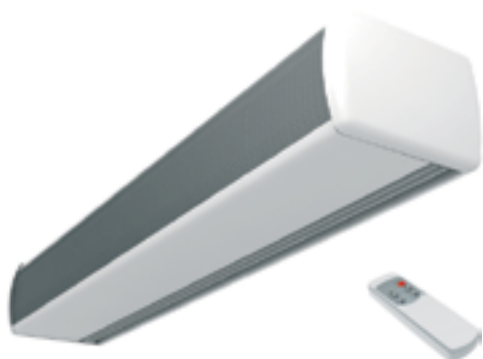




Характеристика



- Корпус изготовлен из оцинкованной стали, окрашен эпоксидно-полиэстровой эмалью белого цвета RAL 9016, являющейся стандартом. Другие цвета доступны по запросу.
 - Низкий уровень шума вентилятора с двумя скоростями.
 - Микроперфорированная наружная решетка с функциями фильтра и удобным сервисом. Она не требует предварительной очистки воздуха.
 - Тип "Р" с водяным теплообменником. Тип "Е" двухступенчатый электрический нагревательный элемент со встроенными мощными контакторами. Тип "А" предназначены только для отсека воздуха без нагрева.
 - Регулируемые анодированные, алюминиевые жалюзи аэродинамической формы
 - В комплекте 7м телефонного кабеля с быстроразъемным соединением типа RJ45 (Plug & Play) и панель управления и пульт дистанционного управления IR.
- Опция: умный контроль (программируемый, автоматический, для экономии энергии, интерфейс для подключения к BMS...).

Технические характеристики

Без нагрева

Модель	Поток воздуха м³/h	Мощность вентилятора 230V-50Hz W	Ток вентилятора 230V-50Hz A	Уровень шума (5 m) dB(A)	Вес kg
ОПТ 1000 А	1500	80	0,41	35/50	17,5
ОПТ 1500 А	2150	117	0,53	36/51	25,5
ОПТ 2000 А	2900	160	0,82	38/53	33

Водяной нагрев Р86

Модель	Поток воздуха м³/h	Тепловая мощность 80/60°C kW	Падение давления Pa	Мощность вентилятора 230V-50Hz W	Ток вентилятора 230V-50Hz A	Уровень шума (5 m) dB(A)	Вес kg
ОПТ 1000 Р	1400	8,2	7090	80	0,41	37/51	20,5
ОПТ 1500 Р	2100	12,7	7200	117	0,53	38/52	27,5
ОПТ 2000 Р	2750	16,7	6550	160	0,82	40/54	37,5

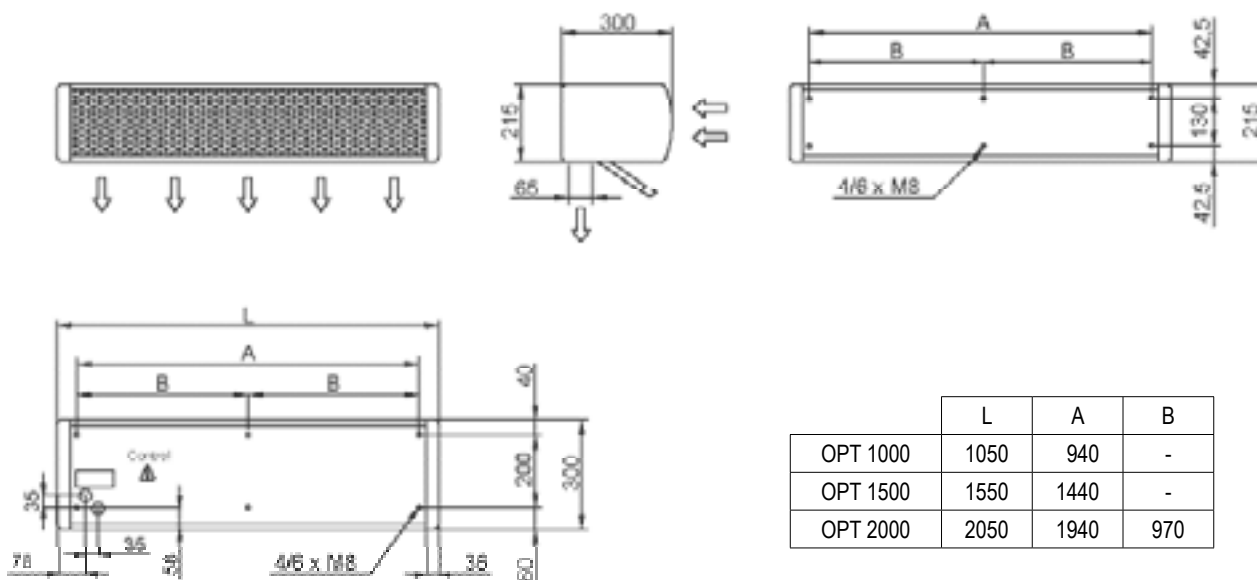
Электрический нагрев

Модель	Поток воздуха м³/h	Мощность нагрева(*) kW	Напряжение V	Ток нагревательного элемента A	Мощность вентилятора 230V-50Hz W	Ток вентилятора 230V-50Hz A	Уровень шума (5 m) dB(A)	Вес kg
ОПТ 1000 Е	1500	4/6	400Vx3	5,8/8,7	80	0,41	35/50	20,5
ОПТ 1000 Е-9	1500	6/9	400Vx3	8,7/13	80	0,41	35/50	21,5
ОПТ 1000 Е230	1500	3,8/5,6	230Vx1	16,5/24,5	80	0,41	35/50	20,5
ОПТ 1500 Е	2150	6/9	400Vx3	8,7/13	117	0,53	36/51	27,5
ОПТ 1500 Е230-6	2150	3,8/5,6	230Vx1	16,5/24,5	117	0,53	36/51	27,5
ОПТ 1500 Е230-9	2150	6/9	230Vx1	26/39,1	117	0,53	36/51	27,5
ОПТ 2000 Е	2900	5,6/11,3	400Vx3	8,1/16,3	160	0,82	38/53	42
ОПТ 2000 Е230	2900	5,6/11,3	230Vx1	24,5/49,1	160	0,82	38/53	42

Водяной нагрев: соединение труб 1/2". теплообменник 2 x рядный.

(*) По желанию другие мощности электрического нагрева

Размеры



	L	A	B
ОПТ 1000	1050	940	-
ОПТ 1500	1550	1440	-
ОПТ 2000	2050	1940	970