

 **innova**

# AirLeaf

Фанкойлы для  
высокоэффективного  
нагрева и  
охлаждения



**Красивый, тонкий,  
тихий.  
Комфорт нашел свою  
форму.**







Airleaf









# AirLeaf, фанкойл для отопления, охлаждения и осушения.

Airleaf может быть установлен в любом жилом помещении благодаря своей элегантной конструкции очень малым габаритам (глубина всего 129 мм!). Airleaf можно устанавливать с низкотемпературными генераторами, такими как: тепловые насосы, конденсационные котлы, интегрированные системы с солнечными коллекторами. Airleaf достигает заданной температуры с максимальной скоростью, после чего фанкойл поддерживает температуру постоянно с наименьшим уровнем шума.

Airleaf can be installed in any ambient thanks to its elegant design and reduced dimensions (depth is only 129 mm!). Airleaf can be matched with low temperature generators as: heat pumps, condensing boilers, integrated systems with solar panels. Airleaf reaches the set temperature with top speed and, once achieved, it is maintained constant with the lowest noise level.

5

5 различных мощностей  
5 different capacities.

2

2 вида дизайна (с передней решеткой и с «полностью плоской» моторизованной передней панелью).  
2 designs (front grill and front motorized "full flat").

2

Версии для 2х и 4х трубной системы.  
2 and 4 pipes versions.

4



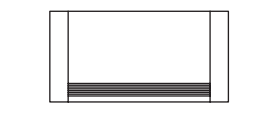
2 цвета (белый RAL 9003 и серебристый) - специальные цвета RAL могут быть изготовлены на заказ.  
2 colours (white RAL 9003 and silver) - any special RAL colour can be made on demand.



**Стандартная установка**  
Standard

SL

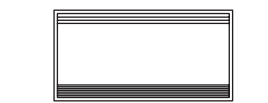
Стандарт.  
Standard.



**Встраиваемая установка**  
Built in

SLI

Встроенный.  
Built in.



SLS

Сниженная высота.  
Low body.



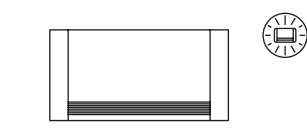
SLSI

Встроенный со сниженной высотой.  
Built in, low body.



RS

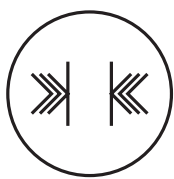
С фронтальной лучистой функцией.  
With front heating function.



RSI

Встроенный с фронтальной лучистой функцией.  
Built in with front heating function.



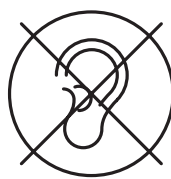


## ТОНКИЙ

С глубиной всего 129 мм Airleaf может быть установлен в любом жилом или коммерческом помещении.

### SLIM SIZE

With a depth of only 129 mm Airleaf can be installed in any domestic or residential dwelling.

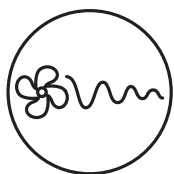


## БЕСШУМНЫЙ

Вентилятор с непрерывной модуляции постепенно снижает обороты с достижением заданной температуры, обеспечивая тем самым максимальную тишину.

### NOISELESS

The continuous modulating fan is progressively reducing the speed whilst reaching the set point, so to guarantee the perfect silence of operation.

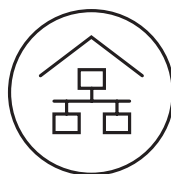


## МОДУЛИРОВАННЫЙ ПОТОК

В то время как обычные фанкойлы «on-off» чередуют нецелесообразные воздушные потоки и полные остановки, Airleaf создает эффективный и незаметный воздушный поток.

### MODULATED AIRFLOW

Whilst standard “on off” products alternate silly airflows to complete stops, with Airleaf the airflow is at the same time effective and imperceptible.



## INTERNET / ДОМАШНЯЯ АВТОМАТИЗАЦИЯ

Airleaf может быть интегрирован в самые сложные и современные системы дистанционного управления, благодаря собственным электронным платам, которые легко могут быть интегрированы в наиболее распространенные системы домашней автоматизации.

### ETHERNET / DOMOTICS

Airleaf can be integrated with the most complex and modern systems of remote management, thanks to its electronic boards that can be easily integrated with the most diffused building management systems.





## DC INVERTER

Благодаря этой современной технологии Airleaf работает с очень низким энергопотреблением и идеальной стабильностью работы.

### DC INVERTER

Thanks to this newest technology, Airleaf has extremely low electrical consumption and perfect stability of functioning.

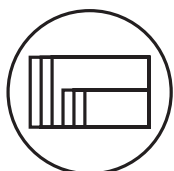


## КОНТРОЛЬ

Контроллер Smartouch высокого функционального и эстетического уровня.

### CONTROLS

Smartouch controls at the highest level both for design and functions, in a wide range of varieties and versions.

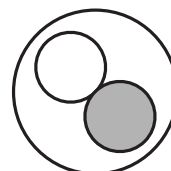


## АССОРТИМЕНТ

Впечатляющее разнообразие версий, размеров, цветов, отделки .... Поэтому всегда есть возможность выбрать подходящий именно вашему интерьеру фанкойл.

### RANGE

An impressive variety of versions, dimensions, colours, finishings.... So to always find the most suitable product for any need.



## ЦВЕТА

2 стандартных цвета (белый RAL9003 и серебристо-серый), а также есть возможность по запросу покраска в другой цвет RAL.

### COLOURS

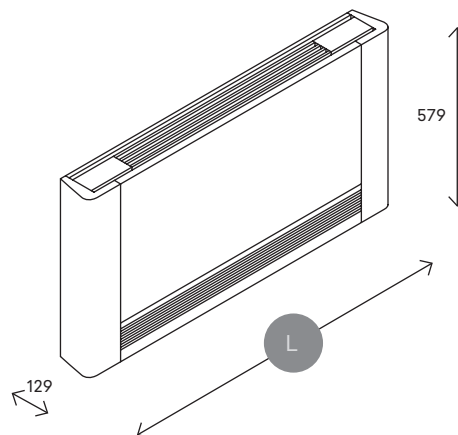
2 standard colours (white RAL9003 and silver grey) along with the possibility to produce any other RAL colour on demand.

# AirLeaf

# SL

## Стандартная в корпусе.

Благодаря инновационной конструкции корпуса фанкойл имеет глубину 129 мм. Вентилятор тангенциальный с асимметричными лопастями, теплообменник имеет более широкую поверхность, поэтому достигается большой расход воздуха при небольшом падении давления и низким уровнем шума. Высокая эффективность при потреблении энергии всего в несколько ватт. Скорость вращения вентилятора не имеет «фиксированных шагов», она постоянно модулируется пропорциональным интегральным логарифмом, чтобы уменьшить шум и неожиданные потоки воздуха в помещении.



### Версии и аксессуары

#### Versions and accessories

#### Трубы.

2

2 трубная версия.  
2 pipes versions.

4

4 трубная версия.  
4 pipes versions.

#### Цвета.



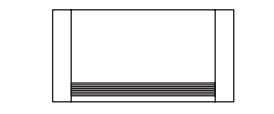
Белый RAL 9003  
White RAL 9003



Серебристо-серый  
Grey silver

МОДЕЛЬ	200	400	600	800	1000
L (mm)	735	935	1135	1335	1535

#### Решетка / Grill



Исполнение с передней впускной решеткой.

With air intake grill.

#### Full Flat



Полный плоский моторизованный воздухозаборник.

With full flat air intake.

#### With cabinet

129 mm depth is obtained thanks to an innovative design. The fan is tangential with asymmetric blades and the heat exchanger has a wider surface, so to reach high airflows with small pressure drops and low noise levels. The efficiency is absolutely high with energy consumption of just a few Watts. The fan speed is not with "fixed steps" but continuously modulating with proportional integral logic so to reduce both noise and unexpected room air flows.

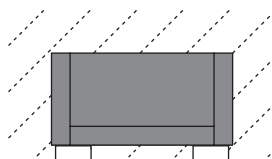
#### Ножки / Feet



Ножки для крепления к полу и закрытия труб, подходящих снизу.

Aesthetic or floor fixing feet.

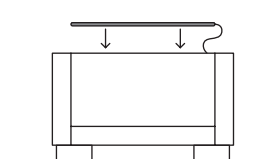
#### Задняя панель / Rear cover



Задняя крышка для установки с видимой задней частью.

Rear cover for installation on glass.

#### Лампа UVC / UVC lamp



Устройство для стерилизации воздуха с лампой UVC, которая может быть установлена во все модели.

Air purifying UVC lamp.

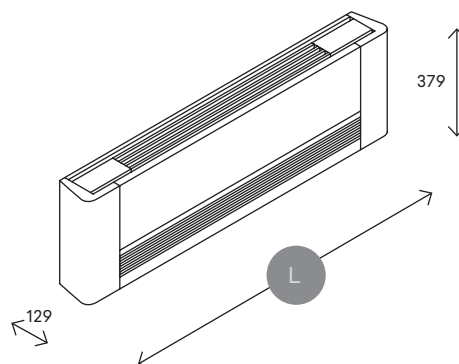


# AirLeaf

# SLS

## Сниженная высота корпуса.

Не только элегантный и тонкий, но с небольшой высотой. Модель SLS уменьшена по высоте (всего 379 мм), поэтому подходит для всех инсталляций, когда ограниченное пространство для установки не позволяют использовать традиционную модель: чердаки/мансарды с низкими стенами, офисы с высокими окнами, галереи и коридоры, где инсталляция фанкойла должно быть сдержанной/незаметной, а также в других ситуациях, при особых требованиях архитекторов и дизайнеров. Модель AirLeaf SLS предоставляет множество возможностей для установки.



With low body cabinet.

Not only elegant and slim, but as well with low design. SLS model is reduced in height (only 379 mm), so to fit where low dimensions of back walls makes impossible the installation of a standard fancoil. Attics with low height walls, offices with high windows, galleries and corridors where the presence of fancoil must be discreet... and many other cases required by architects and designers. SLS fits for multiple different possibilities of installation.

МОДЕЛЬ	200	400	600	800	1000
L (mm)	735	935	1135	1335	1535

### Версии и аксессуары

#### Versions and accessories

##### Трубы.



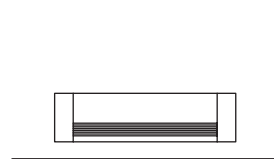
2 трубная версия.  
2 pipes versions.

##### Цвета.



Белый RAL 9003  
White RAL 9003

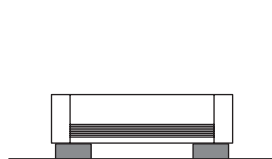
##### Решетка / Grill



Исполнение с передней впускной решеткой.

With air intake grill.

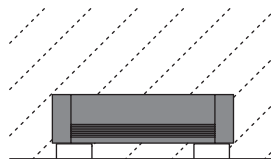
##### Ножки / Feet



Ножки для установки на пол и закрытия труб, подходящих снизу.

Aesthetic or floor fixing feet.

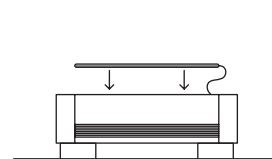
##### Задняя панель / Rear cover



Задняя крышка для установки с видимой задней частью.

Rear cover for installation on glass.

##### Лампа UVC / UVC lamp



Устройство для стерилизации воздуха с лампой UVC, которая может быть установлена во все модели.

Air purifying UVC lamp.

# AirLeaf



## В корпусе с фронтально лучистой панелью.

With cabinet and front heating effect.

Airleaf RS с такими же размерами и дизайном как модель SL сочетает в себе стандартный конвекционный нагрев и вентиляцию с инновационной излучающей передней панелью, для повышения комфорта в помещении, где установлен RS. С помощью этой эксклюзивной системы, при достижении заданной температуры основной вентилятор отключается, и поддержание температуры происходит с максимальной тишиной и комфортом.

Airleaf RS, with the same dimensions and design of SL models, combines the standard convection heating and ventilating effect with the innovative radiating front panel so to increase the wellbeing of the ambient where RS is installed. With this exclusive system, once the set temperature has been achieved, it can be maintained without the use of the main fan, therefore with maximum silence and comfort.

### Версии и аксессуары

#### Versions and accessories

##### Трубы.

2 2 трубная версия.  
2 pipes versions.

4 4 трубная версия.  
4 pipes versions.

##### Цвета.

Белый RAL 9003  
White RAL 9003

Серебристо-серый  
Grey silver

##### Решетка / Grill



Исполнение с передней впускной решеткой.

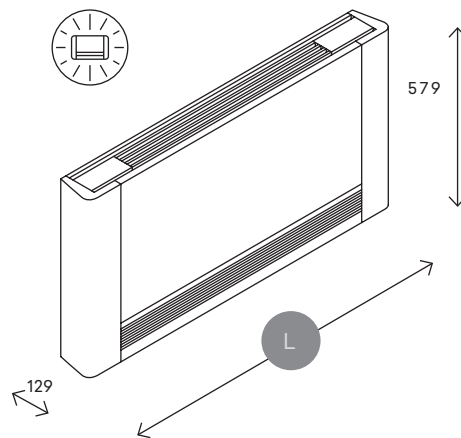
With air intake grill.

##### Full Flat



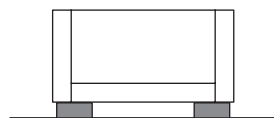
Полный плоский моторизованный воздухозаборник.

With full flat air intake.



MODELLO	200	400	600	800	1000
L (mm)	735	935	1135	1335	1535

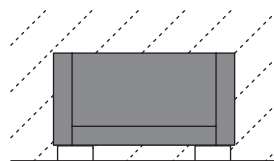
##### Ножки / Feet



Ножки для установки на пол и закрытия труб, подходящих снизу.

Aesthetic or floor fixing feet.

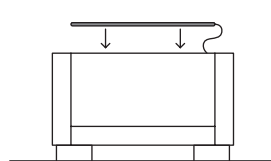
##### Задняя панель / Rear cover



Задняя крышка для установки с видимой задней частью.

Rear cover for installation on glass.

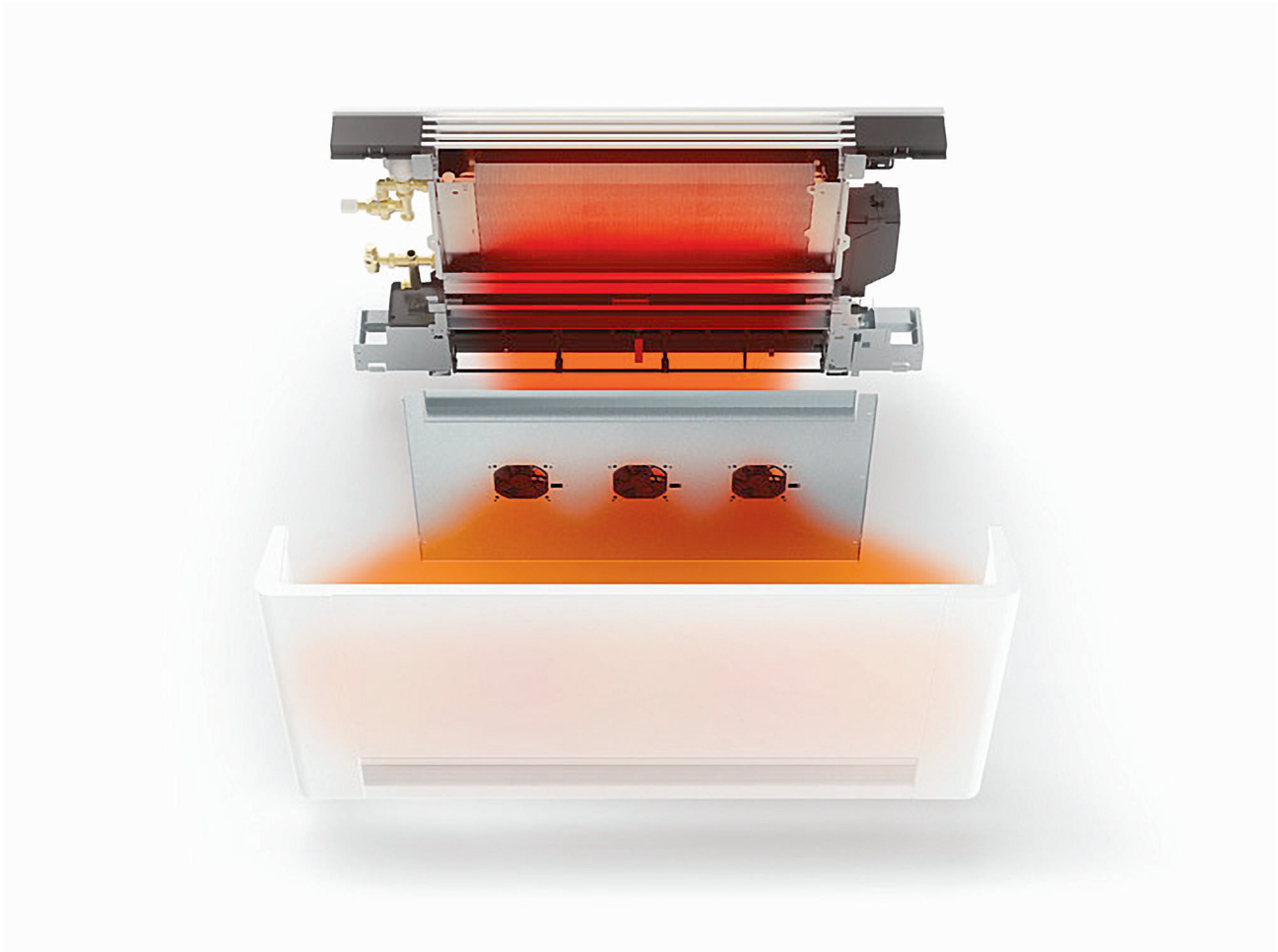
##### Лампа UVC / UVC lamp



Устройство для стерилизации воздуха с лампой UVC, которая может быть установлена во все модели.

Air purifying UVC lamp.





Нагрев передней панели.  
Высокая статическая тепловая  
мощность с выключенным  
вентилятором.  
Лучистый эффект.

Front panel heating.  
High static heating capacity with fan off.  
Radiant effect.

The operating principle is based on micro fans, with very low energy consumption and minimum noise, that adsorb heat from the battery and deliver it to the inside surface of the front panel, heating it up. The fancoil can now deliver a consistent heating capacity also with main fan turned off. The set temperature can now be maintained without room air flows and with maximum quietness. In summer time such micro fans are deactivated to avoid any condensate on the front surface of the fancoil. This exclusive and patented front heating function avoids the complications and poor reliability of systems with built in radiators and special valves.

Принцип работы основан на работе микро-вентиляторов с очень низким потреблением энергии и минимальным шумом, они отбирают тепло от теплообменника и передают его на внутреннюю поверхность передней панели, нагревая ее. Фанкойл может обеспечить постоянную тепловую мощность, отключая основной вентилятор. Установленная температура может поддерживаться без потока воздуха в помещении с максимальной тишиной. В летнее время такие микро-вентиляторы деактивируются, чтобы избежать конденсата на передней поверхности фанкойла. Эта эксклюзивная и запатентованная функция фронтального обогрева увеличивает надежность системы со встроенными радиаторами и специальными клапанами.

# AirLeaf

## Встраиваемые.

Built in fancoils



Встроенный.

Built in

Благодаря своей уменьшенной толщине Airleaf SLI легко может быть установлен в любые стены и подвесные потолки. Бесшумная работа делает SLI идеальными для инсталляции в спальнях.

Thanks to its reduced thickness, Airleaf SLI can fit easily into any type of concealed walls and false ceilings. The extreme noiseless make SLI perfect for applications in bedrooms.



Встроенный со сниженной высотой.

Built in, low body.

Иногда ограниченное пространство затрудняет установку климатических терминалов. Благодаря уменьшенным размерам SLSI, становится возможным инсталляция фанкойлов там, где ранее это было не возможно сделать.

Sometimes space restrictions exists for built in models. SLSI can be installed in extremely reduced niches so to deliver a comfortable temperature as wished.



Встроенный с фронтальной лучистой функцией.

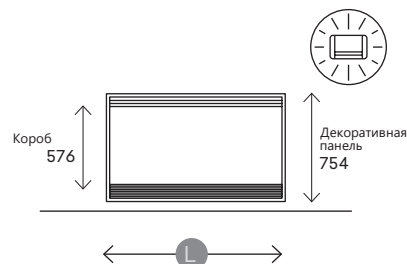
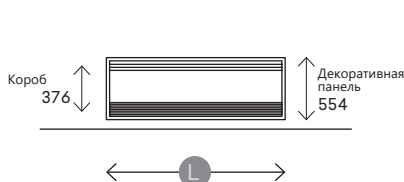
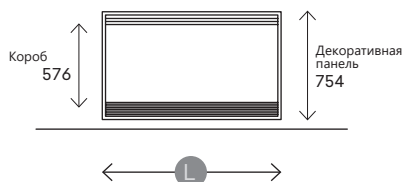
Built in, with front heating function.

Инновационное решение передней излучающей панели теперь применяется и на встраиваемых моделях. Фанкойлы для скрытого монтажа AirLeaf RSI теперь также переносят тепло прямо с передней панели.

The innovative solution of front panel heating is applied as well to built in models. Wall concealed models can now transfer the comfortable warmth straight from the front panel covering the built in frame.

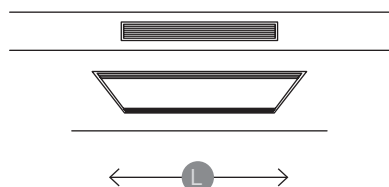
### Встраиваемый в стену

Wall built in



### Встраиваемый в потолок

Ceiling built in



МОДЕЛЬ	200	400	600	800	1000
Короб	525	725	925	1125	1325
Эстетическая панель	772	972	1172	1372	1572

МОДЕЛЬ	200	400	600	800	1000
Короб	525	725	925	1125	1325
Эстетическая панель	772	972	1172	1372	1572

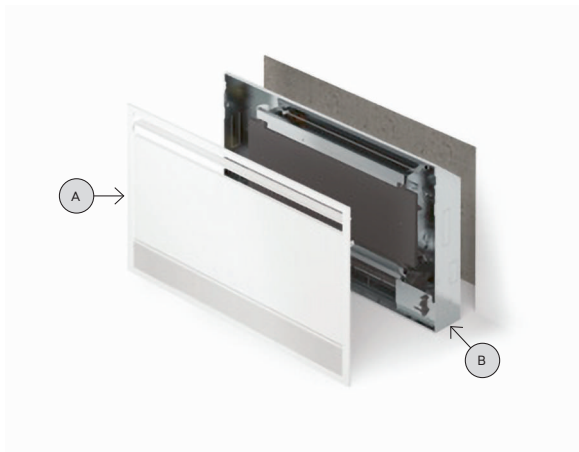
МОДЕЛЬ	200	400	600	800	1000
Короб	525	725	925	1125	1325
Эстетическая панель	772	972	1172	1372	1572





## Встраиваемый в стену

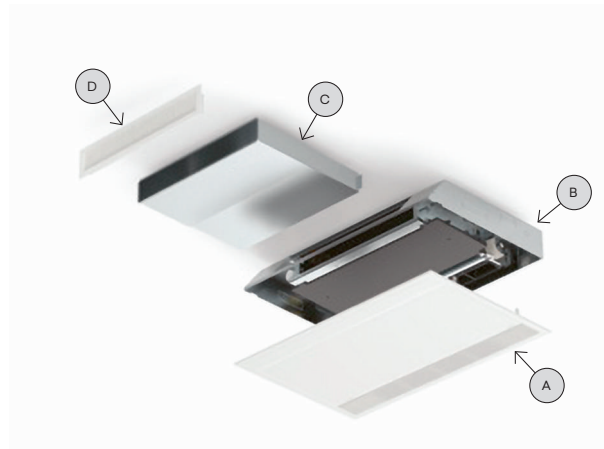
Wall built in



- A** Декоративная панель для встраиваемой установки в стену.  
Front cover for wall installation.
- B** Встраиваемый корпус.  
Built in metal casing.

## Встраиваемый в потолок

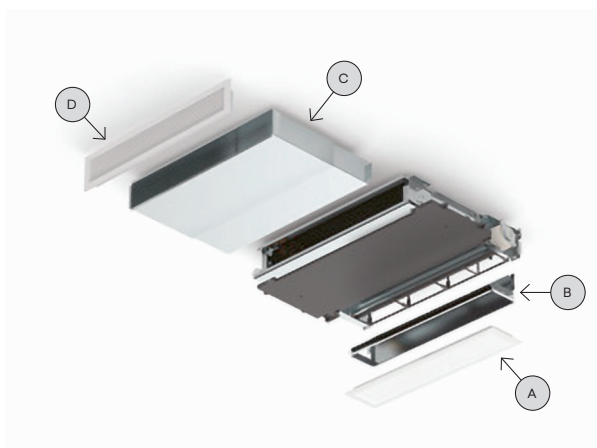
Ceiling built in



- A** Декоративная панель для встраиваемой установки в потолок.  
Front cover for ceiling installation.
- B** Встраиваемый корпус.  
Built in metal casing.
- C** Телескопический канал подачи воздуха.  
Airflow duct.
- D** Выпускное сопло из алюминия с прямым профилем.  
Straight airflow vent

## Встраиваемый в потолок

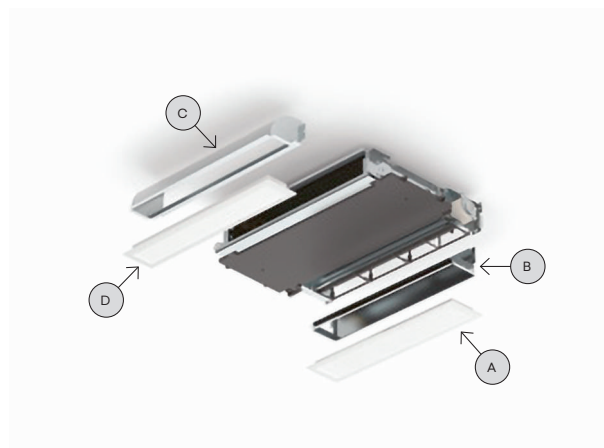
Ceiling built in



- A** Воздухозаборная решетка из алюминия с прямым профилем.  
Aluminum air intake grill with straight airflow.
- B** Подключение воздухозаборника.  
Air intake fitting.
- C** Телескопический канал подачи воздуха.  
Variable length air duct.
- D** Выпускное сопло из алюминия с прямым профилем.  
Aluminum air outlet grill with straight airflow.

## Встраиваемый в потолок

Ceiling built in



- A** Воздухозаборная решетка из алюминия с криволинейным профилем.  
Aluminum air intake grill with curved airflow.
- B** Подключение воздухозаборника.  
Air intake fitting.
- C** Канал подачи воздуха с поворотом на 90°.  
90° air sending bend.
- D** Выпускное сопло из алюминия с криволинейным профилем.  
Aluminum air outlet grill with curved airflow.

**BUTLER Web Server control.**

## Управление с помощью веб-сервера BUTLER.



еженедельный календарь с временными интервалами

Плата веб-сервера позволяет подключать фанкойлы, оснащенные электронными элементами управления с помощью ПИ-логики, к обычной проводной или беспроводной локальной сети. Можно настроить группы фанкойлов для управления ими из удаленного места; можно установить недельный календарь с временными интервалами, создать сценарии зоны и т. д. Все функции могут выполняться удаленно через Интернет без установки дополнительного программного обеспечения.

The Innova Web Server kit allows you to connect Airleaf fancoils equipped with electronic PI controls with a standard wired or wireless LAN network. You can set and manage the fancoil networks from remote. It's also possible to set a weekly calendar, a zone control, etc. All functions are performed remotely through internet without any additional software.

### Основные функции

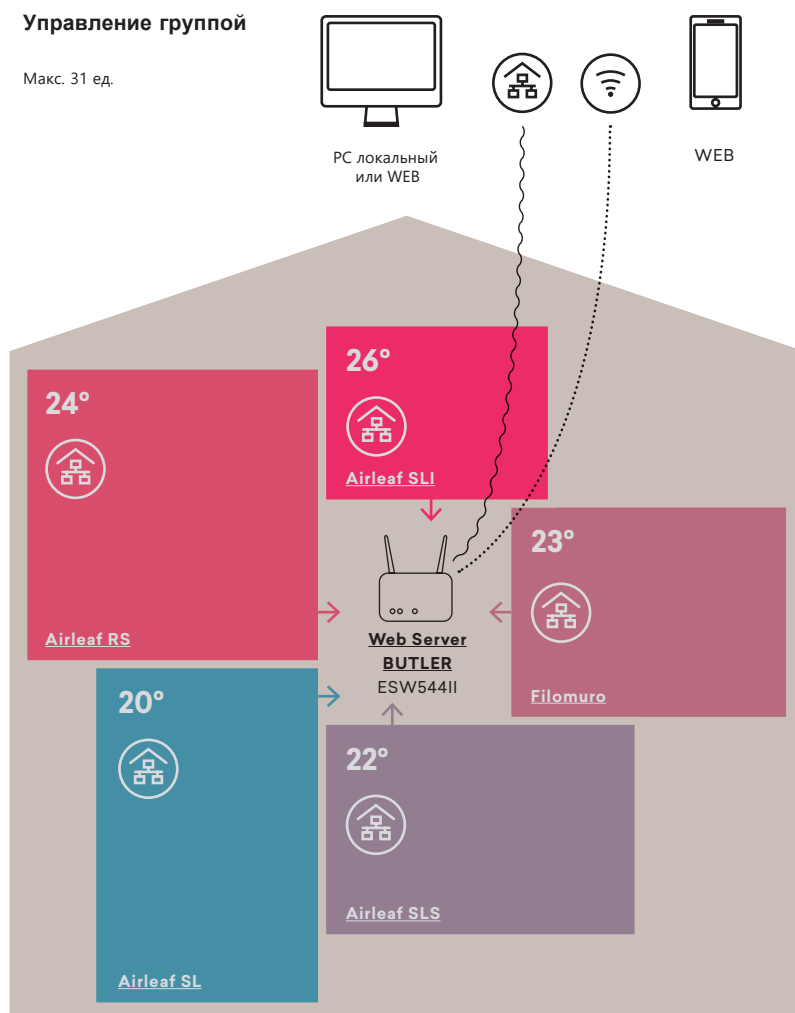
- Контроль и управление локальной или удаленной сетью
- Еженедельные программы, летом и зимой с тремя диапазонами температур каждого терминала или области
- Полная блокировка местного контроля для предотвращения злоупотребления в местах, доступных для общественности
- Система не использует специальные системные шины, а стандартный сетевой интерфейс

### Main features

- Supervision and control of a local or remote
- Weekly programs, summer and winter with three temperature ranges of each terminal or area
- Complete block of local control to inhibit misuse in areas accessible to the public
- The system doesn't use any special bus systems, but a standard network interface

### Управление группой

Макс. 31 ед.



# Интеллектуальное сенсорное электронное управление для фанкойлов

Electronic smart touch controllers for fancoils

## Бортовые контроллеры.

On board controllers.

Рекомендуется для корпусных фанкойлов с вертикальным монтажом.

Suggested for vertical applications with cabinet

ИНТЕРФЕЙС:  
INTERFACE:



- ПИ-логика
- Интерфейс Smarttouch.
- Скорость модуляции.

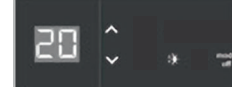
**2 трубный**      **4 трубный**  
cod: **ECA644II**      cod: **ECA647II**

 cod: **EWF644II**      cod: **EWF647II**



- Интерфейс Smarttouch
- 4 фиксированные скорости

**2 трубный**      **4 трубный**  
cod: **E4T643II**      cod: **E4T643II**



- Интерфейс с 4 фиксированными скоростями

**2 трубный**  
cod: **E2T543II**

## Контроллеры настенного монтажа.

Wall mounting controllers.

ПЛАТА:  
BOARD:



**2 трубный** cod: **ECA645II**  
**4 трубный** cod: **ECA648II**

ИНТЕРФЕЙС:  
INTERFACE:

- ПИ-логика
- Сенсорный интерфейс
- Модуляция скорости
- Управление до 30 единиц



cod: **ECA649II**



cod: **ECB649II**

 cod: **EWF649II**      cod: **EWB649II**

## Модуляция скорости.

## Фиксированные скорости.



cod: **B4V642II**

### 2 трубный

- Электромеханический
- Настенный монтаж
- 3 скорости
- сезонный селектор



cod: **B3V151II**

### 4 трубный

- Электромеханический
- Утопленная установка
- 3 скорости
- сезонный селектор



cod: **B3V152II**

## Универсальные интерфейсные карты



cod: **B10642II**

### 2 трубный

Аналоговый вход 0 - 10 В



cod: **B3V137II**

### 2 трубный

Стандартные одноконтактные термостаты.



## Сетевые команды для двигателей DC Inverter.

Web Server BUTLER network.

Для дистанционного управления и контроля группой фанкойлов

For remote control and supervision of fancoils networks



cod: **EDS660II**

Интерфейсная плата Modbus должна сочетаться с контроллерами ECA644II, ECA647II, ESD659II для взаимодействия с веб-сервером BUTLER ESW544II.



Rete 485



cod: **ESW544II**

Kit Web Server BUTLER для локального и дистанционного управления группами фанкойлов. ECA644II, ECA647II, ECA649II, ESD659II.

# Gruppi idraulici e raccordi

Hydraulic kits

	<p><b>V20139II</b></p>	<p>Gruppo valvola 2 vie (valvola ingresso e detentore) con motore termoelettrico (*) 2 way valve group (water inlet valve, shut off valve and electro thermal motor) (*)</p>
	<p><b>V20661II</b></p>	<p>Gruppo valvola 2 vie (valvola ingresso e detentore) con motore termoelettrico per modelli SLS (*) 2 way valve group (water inlet valve, shut off valve and electro thermal motor) for SLS models (*)</p>
	<p><b>V30361II</b></p>	<p>Gruppo valvola 3 vie deviatrice con motore termoelettrico (completo di valvola di ingresso a tre vie e detentore) (*) 3 way valve group (with inlet 3 way valve, shut off valve, and electro thermal motor) (*)</p>
	<p><b>V30662II</b></p>	<p>Gruppo valvola 3 vie deviatrice con motore termoelettrico (completo di valvola di ingresso a tre vie e detentore) per modelli SLS (*) 3 way valve group (with inlet 3 way valve, shut off valve, and electro thermal motor for SLS models) (*)</p>
	<p><b>I20205II</b></p>	<p>Gruppo valvola 2 vie manuale (*) 2 way valve group with manual closure (*)</p>
	<p><b>I20705II</b></p>	<p>Gruppo valvola 2 vie manuale per modelli SLS (*) 2 way valve group with manual closure for SLS models (*)</p>
	<p><b>V40219II</b></p>	<p>Gruppo idraulico a due vie per impianti a 4 tubi (*) 2 way hydraulic group for 4 pipe system (*)</p>
	<p><b>V60221II</b></p>	<p>Gruppo idraulico a 3 vie deviatrice per impianti a 4 tubi (*) 3 way hydraulic group for 4 pipe system (*)</p>
	<p><b>AI0200II</b></p>	<p>Coppia adattatori 3/4 F Eurokonus &gt; 1 1/2 Femmina Couple of EUROKONUS adapters for 1 1/2" female connection (male fittings)</p>
	<p><b>AI0201II</b></p>	<p>Coppia adattatori 3/4 F Eurokonus &gt; 3/4 Femmina Couple of EUROKONUS adapters for 3/4" female connection (male fittings)</p>
	<p><b>AI0203II</b></p>	<p>Raccordo ad "L" EurokonusEurokonus 90° 90° bended EUROKONUS connector</p>
	<p><b>AI0501II</b></p>	<p>Raccordo distanziale per gruppi valvole (1 pezzo) Distancer kit (1 piece)</p>
	<p><b>AI0612II</b></p>	<p>Coppia adattatori per guarnizione piana Adapters for flat ring</p>



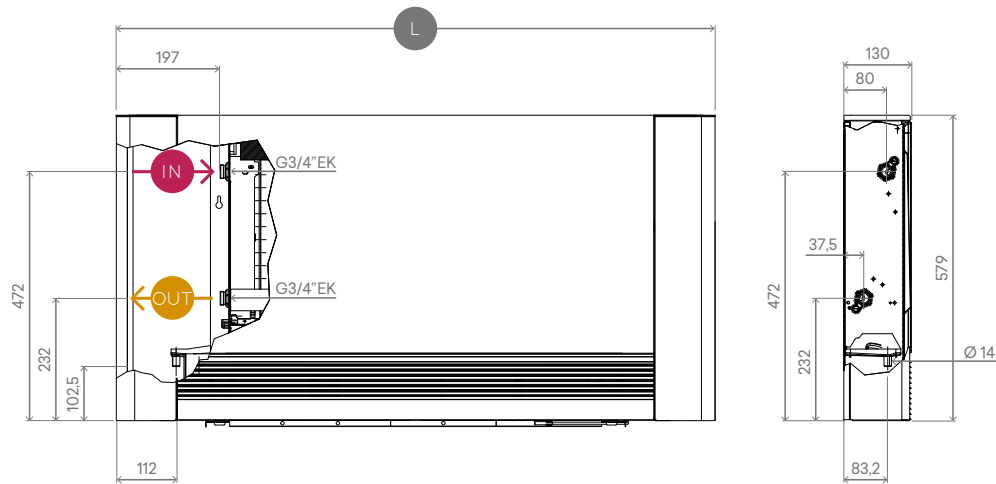
# Collegamenti idraulici.

SX --> DX

Disponibili anche con attacchi a destra.

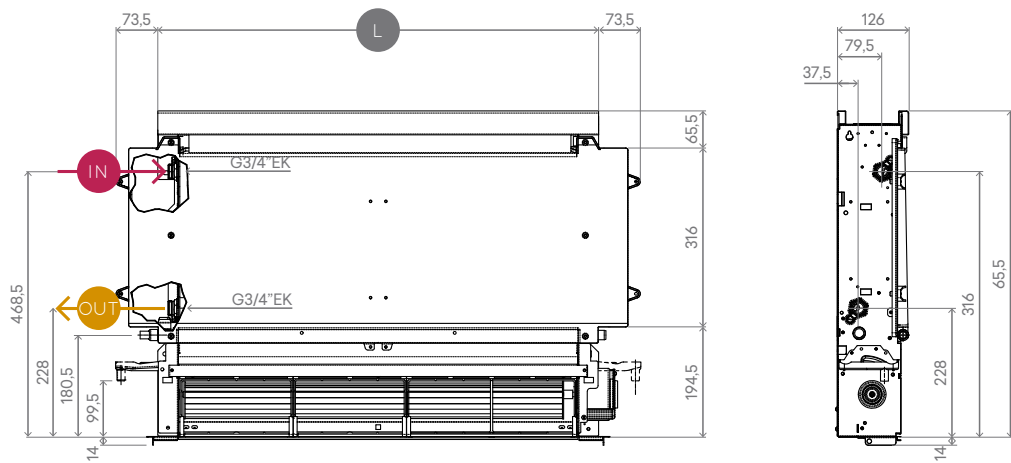
## SL/RS senza valvole.

MODELLO	200	400	600	800	1000
L (mm)	735	935	1135	1335	1535



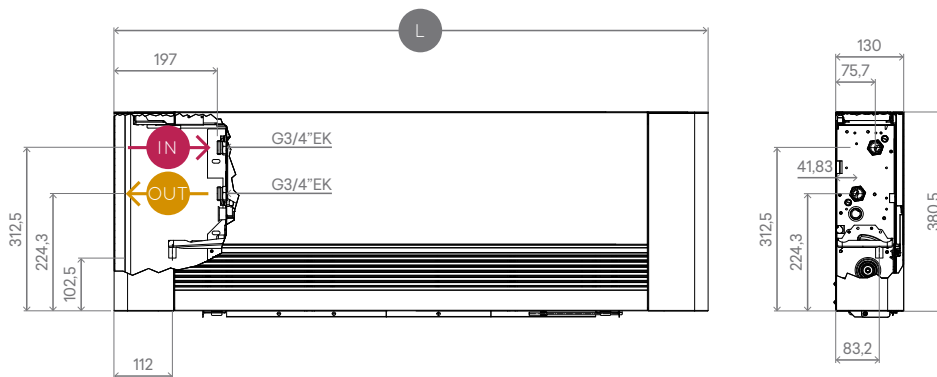
## SLI/RSI senza valvole.

MODELLO	200	400	600	800	1000
L (mm)	378	578	778	978	1178



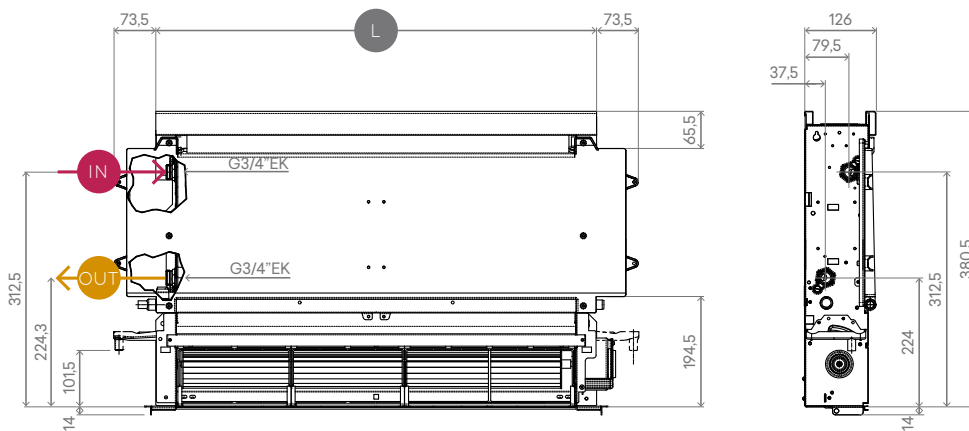
**SLS senza valvole.**

MODELLO	200	400	600	800	1000
L (mm)	735	935	1135	1335	1535



**SLSI**

MODELLO	200	400	600	800	1000
L (mm)	378	578	778	978	1178



# Accessori d'installazione.

## Bacinella raccolta condensa per terminale SL (con mobile) orizzontale a soffitto. (già inclusa nei modelli SLI)

### Descrizione

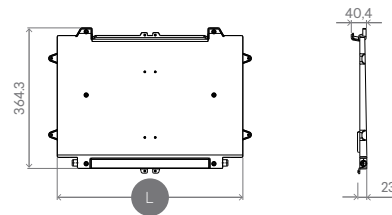
L'accessorio si compone di una bacinella in ABS facilmente assemblabile al terminale nella parte anteriore del medesimo, al disotto del mantello estetico. Insieme alla bacinella viene fornito il relativo isolante termico ed appositi raccordi per facilitare il posizionamento dello scarico della condensa.

### Funzionalità

L'accessorio consente l'installazione orizzontale dei modelli SL raccogliendo la condensa prodotta durante il funzionamento in raffreddamento.

### Codici

<b>GB0520II</b>	per terminale SL grandezza "200"
<b>GB0521II</b>	per terminale SL grandezza "400"
<b>GB0522II</b>	per terminale SL grandezza "600"
<b>GB0523II</b>	per terminale SL grandezza "800"
<b>GB0524II</b>	per terminale SL grandezza "1000"



MODELLO	200	400	600	800	1000
L (mm)	481	681	881	1081	1281

AC

Accessorio configurabile:  
a richiesta, può essere assemblato direttamente in fabbrica.

## Schienale estetico.

### Descrizione

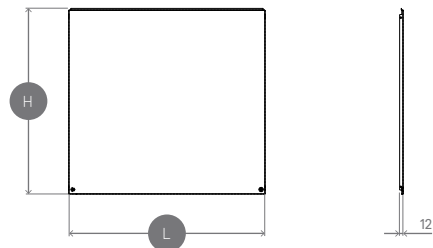
Schienale estetico per applicazioni con la parte posteriore dell'apparecchio in vista. È realizzato in lamiera zincata verniciata dello stesso colore dei terminali con vernici a polveri di epossidiche. Ogni schienale è imballato singolarmente.

### Funzionalità

L'accessorio ha una funzione estetica nelle installazioni dove la parte posteriore dell'apparecchio è visibile, come ad esempio, quando viene posizionato dietro una vetrina o staccato dalla parete.

### Codici

<b>LC0171II</b>	per terminale modello "200" colore bianco RAL 9003
<b>LC0173II</b>	per terminale modello "400" colore bianco RAL 9003
<b>LC0175II</b>	per terminale modello "600" colore bianco RAL 9003
<b>LC0177II</b>	per terminale modello "800" colore bianco RAL 9003
<b>LC0179II</b>	per terminale modello "1000" colore bianco RAL 9003
<b>LA0172II</b>	per terminale modello "200" colore grigio metallizzato
<b>LA0174II</b>	per terminale modello "400" colore grigio metallizzato
<b>LA0176II</b>	per terminale modello "600" colore grigio metallizzato
<b>LA0178II</b>	per terminale modello "800" colore grigio metallizzato
<b>LA0180II</b>	per terminale modello "1000" colore grigio metallizzato
<b>LC0181II</b>	per terminale modello "200" (versione 4 tubi) colore bianco RAL 9003
<b>LC0183II</b>	per terminale modello "400" (versione 4 tubi) colore bianco RAL 9003
<b>LC0185II</b>	per terminale modello "600" (versione 4 tubi) colore bianco RAL 9003
<b>LC0187II</b>	per terminale modello "800" (versione 4 tubi) colore bianco RAL 9003
<b>LC0189II</b>	per terminale modello "1000" (versione 4 tubi) colore bianco RAL 9003
<b>LA0182II</b>	per terminale modello "200" (versione 4 tubi) colore grigio metallizzato
<b>LA0184II</b>	per terminale modello "400" (versione 4 tubi) colore grigio metallizzato
<b>LA0186II</b>	per terminale modello "600" (versione 4 tubi) colore grigio metallizzato
<b>LA0188II</b>	per terminale modello "800" (versione 4 tubi) colore grigio metallizzato
<b>LA0190II</b>	per terminale modello "1000" (versione 4 tubi) colore grigio metallizzato
<b>LC0665II</b>	per terminale modello "200" (versione SLS) colore bianco RAL 9003
<b>LC0666II</b>	per terminale modello "400" (versione SLS) colore bianco RAL 9003
<b>LC0667II</b>	per terminale modello "600" (versione SLS) colore bianco RAL 9003
<b>LC0668II</b>	per terminale modello "800" (versione SLS) colore bianco RAL 9003
<b>LC0669II</b>	per terminale modello "1000" (versione SLS) colore bianco RAL 9003



MODELLO	200	400	600	800	1000
H (mm)	573	573	573	573	573
L (mm)	481	681	881	1081	1281

## Cassaforma per installazione ad incasso.

### Descrizione

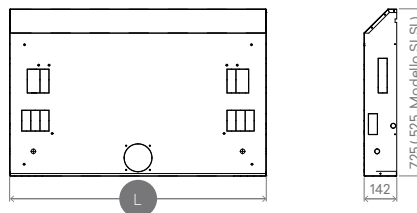
Questo accessorio è costituito da una cassaforma in lamiera zincata predisposta per essere inserita nelle pareti o nei controsoffitti nella quale alloggiare il terminale. Tale dispositivo è dotato della pre-tranciature necessarie al passaggio delle tubazioni idrauliche e per i cavi elettrici. La struttura si accoppia al pannello di copertura incasso descritto di seguito.

### Funzionalità

Mediante questo accessorio diventano particolarmente semplici e di grande precisione esecutiva le applicazioni non in vista dei nostri terminali. La profondità estremamente contenuta (grazie naturalmente alla straordinaria compattezza dei nostri terminali) ne permette la collocazione sia in pareti che in controsoffitti molto sottili.

### Codici

<b>L00568II</b>	terminale grandezza "200"
<b>L00569II</b>	terminale grandezza "400"
<b>L00570II</b>	terminale grandezza "600"
<b>L00571II</b>	terminale grandezza "800"
<b>L00572II</b>	terminale grandezza "1000"
<b>L00700II</b>	terminale grandezza SLSI 200
<b>L00701II</b>	terminale grandezza SLSI 400
<b>L00702II</b>	terminale grandezza SLSI 600
<b>L00703II</b>	terminale grandezza SLSI 800
<b>L00704II</b>	terminale grandezza SLSI 1000



MODELLO	200	400	600	800	1000
L (mm)	715	915	1115	1315	1515

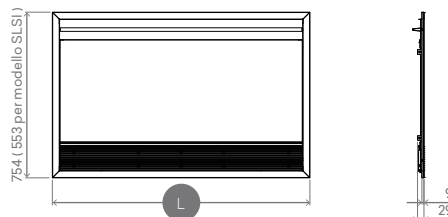
## Pannello estetico di copertura cassaforma verticale / orizzontale.

### Descrizione

Il pannello è predisposto per il perfetto accoppiamento con la cassaforma ad incasso della medesima grandezza. Esso è composto: da una cornice esterna, da un pannello anteriore, da una griglia removibile per la pulizia dei filtri dell'aria e da un deflettore regolabile (solo installazione verticale) per la deviazione del flusso aria ambiente. La parte centrale del pannello è facilmente asportabile per una rapida e completa manutenzione degli apparecchi. Le finiture estetiche sono di alto livello per una perfetta integrazione negli ambienti. Il colore standard è il bianco RAL 9010 ma su richiesta sono possibili realizzazioni su colori diversi.

### VERTICALE (a parete) - Codici

<b>LC0578II</b>	incasso per grandezza "200"
<b>LC0579II</b>	incasso per grandezza "400"
<b>LC0580II</b>	incasso per grandezza "600"
<b>LC0581II</b>	incasso per grandezza "800"
<b>LC0582II</b>	incasso per grandezza "1000"
<b>LC0692II</b>	incasso per grandezza SLSI 200
<b>LC0693II</b>	incasso per grandezza SLSI 400
<b>LC0694II</b>	incasso per grandezza SLSI 600
<b>LC0695II</b>	incasso per grandezza SLSI 800
<b>LC0696II</b>	incasso per grandezza SLSI 1000



MODELLO	200	400	600	800	1000
L (mm)	772	972	1172	1372	1572

### ORIZZONTALE (a soffitto) - Codici

<b>LC0618II</b>	incasso per grandezza "200"
<b>LC0619II</b>	incasso per grandezza "400"
<b>LC0620II</b>	incasso per grandezza "600"
<b>LC0621II</b>	incasso per grandezza "800"
<b>LC0622II</b>	incasso per grandezza "1000"

## Canale telescopico di mandata aria per installazione in controsoffitto ad incasso.

### Descrizione

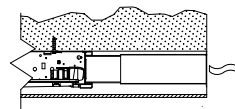
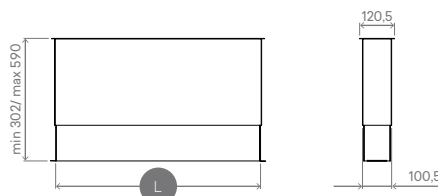
Questo accessorio facilita l'applicazione dei nostri terminali ad incasso SLI all'interno di controsoffitti. Infatti vi sono molte situazioni in cui il terminale stesso non può essere direttamente connesso alla bocchetta dell'aria (per esempio nella classica applicazione per le camere d'albergo).

### Funzionalità

Il canale telescopico è regolabile in lunghezza per potersi meglio adattare alle esigenze di installazione. E' realizzato in lamiera zincata rivestita internamente con isolante per evitare fenomeni di rugiada.

### VERTICALE (a parete) - Codici

<b>DB0160II</b>	da accoppiare al terminale SLI/SLSI 200
<b>DB0161II</b>	da accoppiare al terminale SLI/SLSI 400
<b>DB0162II</b>	da accoppiare al terminale SLI/SLSI 600
<b>DB0163II</b>	da accoppiare al terminale SLI/SLSI 800
<b>DB0164II</b>	da accoppiare al terminale SLI/SLSI 1000



MODELLO	200	400	600	800	1000
L (mm)	307,5	507,5	707,5	907,5	1107,5





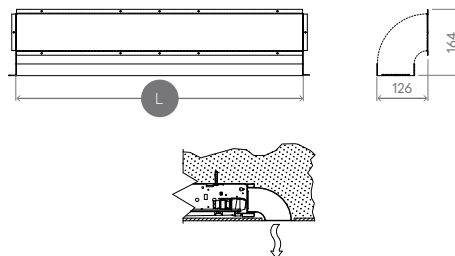
### Canale curvo a 90° per installazioni in controsoffitto ed ad incasso.

#### Descrizione

Canale curvo a 90° realizzato in lamiera zincata rivestita internamente con isolante. Questo accessorio consente di convogliare il flusso d'aria proveniente dal terminale ad incasso SLI verso una bocchetta disposta ad angolo retto alla bocca di uscita dell'aria. Una applicazione comune è quella relativa a terminali collocati in orizzontale all'interno di controsoffitti con la relativa bocchetta disposta sulla superficie inferiore a vista del controsoffitto medesimo.

#### Codici

- DB0165II** da accoppiare al terminale SLI/SLSI 200
- DB0166II** da accoppiare al terminale SLI/SLSI 400
- DB0167II** da accoppiare al terminale SLI/SLSI 600
- DB0168II** da accoppiare al terminale SLI/SLSI 800
- DB0169II** da accoppiare al terminale SLI/SLSI 1000



MODELLO	200	400	600	800	1000
L (mm)	307,5	507,5	707,5	907,5	1107,5

### Raccordo per aspirazione aria in installazione ad incasso.

#### Descrizione

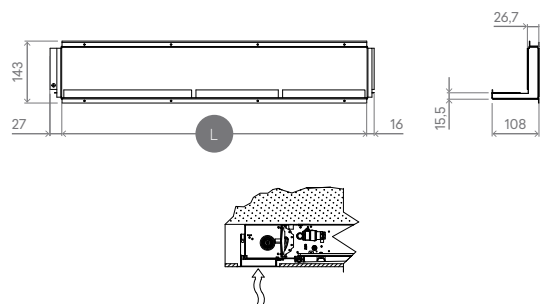
Raccordo per l'aspirazione dell'aria costruito in lamiera zincata e conformato in modo da garantire una perfetta accessibilità ai filtri dell'aria.

#### Funzionalità

Tramite questo raccordo è possibile convogliare l'aria ambiente da una griglia di ripresa posta su un controsoffitto o su una parete al terminale installato in posizione orizzontale all'interno del controsoffitto stesso o inserito in posizione verticale all'interno di una parete.

#### Codici

- DB0194II** da accoppiare al terminale SLI/SLSI 200
- DB0195II** da accoppiare al terminale SLI/SLSI 400
- DB0196II** da accoppiare al terminale SLI/SLSI 600
- DB0197II** da accoppiare al terminale SLI/SLSI 800
- DB0198II** da accoppiare al terminale SLI/SLSI 1000



MODELLO	200	400	600	800	1000
L (mm)	305	505	705	905	1105

### Griglia di aspirazione aria con profilo dritto.

#### Descrizione

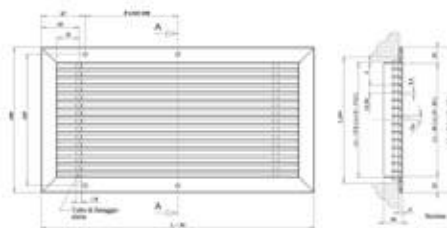
Griglia di aspirazione in profilo di alluminio con geometria lineare accoppiabile perfettamente ai raccordi di aspirazione aria per installazione ad incasso. Nella cornice di alluminio che contorna la griglia vi sono una serie di fori per il fissaggio della medesima al raccordo di aspirazione.

#### Funzionalità

Questo elemento garantisce una grande facilità nella rimozione della griglia medesima per la pulizia periodica dei filtri dell'aria.

#### Codici

- DR0326II** da accoppiare al terminale SLI/SLSI 200
- DR0327II** da accoppiare al terminale SLI/SLSI 400
- DR0328II** da accoppiare al terminale SLI/SLSI 600
- DR0329II** da accoppiare al terminale SLI/SLSI 800
- DR0330II** da accoppiare al terminale SLI/SLSI 1000



MODELLO	200	400	600	800	1000
H (mm)	120	120	120	120	120
L (mm)	304	504	704	904	1104

## Bocchetta di mandata aria con profilo diritto.

### Descrizione

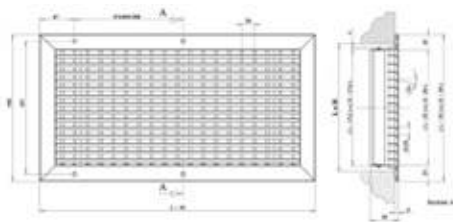
L'accessorio è costituito da una bocchetta in alluminio con doppio filare di alette per la regolazione sia in orizzontale che in verticale del flusso dell'aria.

### Funzionalità

Il suo utilizzo è indicato per tutte le installazioni dei terminali ad incasso in cui il flusso dell'aria è diretto all'interno dell'ambiente da una parete o da un rialzo verticale del controsoffitto (situazione tipica della camera d'albergo). Le dimensioni ed i fori presenti sulla cornice si accoppiano perfettamente con gli accessori: canale telescopico e canale curvo a 90°.

### Codici

- DR0321II** da accoppiare a terminale SLI/SLSI 200
- DR0322II** da accoppiare a terminale SLI/SLSI 400
- DR0323II** da accoppiare a terminale SLI/SLSI 600
- DR0324II** da accoppiare a terminale SLI/SLSI 800
- DR0325II** da accoppiare a terminale SLI/SLSI 1000



MODELLO	200	400	600	800	1000
H (mm)	98	98	98	98	98
L (mm)	304	504	704	904	1104

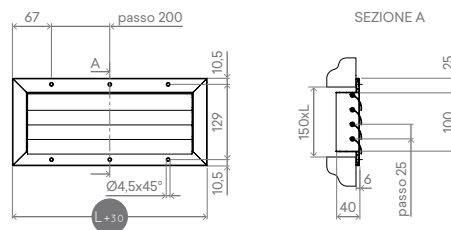
## Griglia di aspirazione aria con profilo ricurvo per applicazioni in controsoffitto.

### Descrizione

Griglia di aspirazione aria in alluminio particolarmente indicata per installazione nei controsoffitti. Profilo ricurvo maschera completamente l'interno conferendo così più eleganza all'applicazione.

### Codici

- DR0559II** da accoppiare al terminale SLI 200
- DR0560II** da accoppiare al terminale SLI 400
- DR0561II** da accoppiare al terminale SLI 600
- DR0562II** da accoppiare al terminale SLI 800
- DR0563II** da accoppiare al terminale SLI 1000



MODELLO	200	400	600	800	1000
L (mm)	304	504	704	904	1104

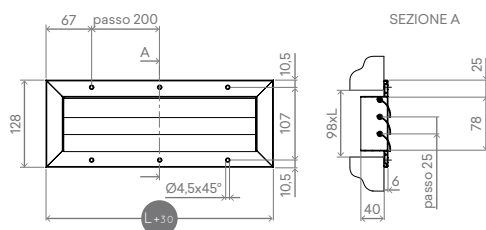
## Bocchetta di mandata aria a profilo ricurvo per applicazioni in controsoffitto.

### Descrizione

Bocchetta in alluminio a profilo ricurvo è particolarmente indicata per la distribuzione dell'aria dal controsoffitto. Questo tipo di geometria delle singole alette consente una regolazione del flusso dell'aria prevalentemente orizzontale che non infastidisce le persone presenti nel locale climatizzato.

### Codici

- DR0550II** da accoppiare al terminale SLI 200
- DR0551II** da accoppiare al terminale SLI 400
- DR0552II** da accoppiare al terminale SLI 600
- DR0553II** da accoppiare al terminale SLI 800
- DR0554II** da accoppiare al terminale SLI 1000



MODELLO	200	400	600	800	1000
L (mm)	304	504	704	904	1104



**DATI TECNICI / TECHNICAL DATA**

**PRESTAZIONI 2 TUBI / PERFORMANCES 2 PIPES**

POTENZA		200			400			600			800			1000			
MODELLO		SL SLI	RS RSI	SLS SLSI	SL SLI	RS RSI	SLS SLSI	SL SLI	RS RSI	SLS SLSI	SL SLI	RS RSI	SLS SLSI	SL SLI	RS RSI	SLS SLSI	
(a)	<b>Resa totale in raffreddamento</b> Total cooling capacity	kW	0,76	0,76	0,43	1,77	1,77	1,07	2,89	2,89	1,65	3,20	3,20	2,30	3,73	3,73	2,80
	<b>Resa sensibile in raffreddamento</b> Sensible cooling capacity	kW	0,67	0,67	0,38	1,33	1,33	0,95	2,09	2,09	1,49	2,65	2,65	1,99	3,01	3,01	2,42
	<b>Portata acqua</b> Water flow rate	L/h	130	130	73	304	304	184	497	497	283	551	551	397	642	642	484
	<b>Perdita di carico acqua</b> Water pressure drop	kPa	4,7	4,7	1,5	2,9	2,9	1,1	27,0	27,0	15,4	24,0	24,0	12,5	31,0	31,0	17,6
(b)	<b>Resa in riscaldamento con acqua 45/40 °C</b> Heating capacity with water 45/40 °C	kW	0,97	1,02	0,60	2,17	2,41	1,27	3,11	3,39	1,80	3,88	4,28	2,60	4,37	4,76	3,40
	<b>Portata acqua (45/40 °C)</b> Water flow rate (45/40 °C)	L/h	168	175	103	374	414	219	535	583	310	668	735	447	752	819	585
	<b>Perdita di carico acqua (45/40 °C)</b> Water pressure loss (45/40 °C)	kPa	7,8	8,2	3,0	7,2	7,5	2,5	11,5	12,2	9,9	21,3	21,9	9,6	20,4	21,3	12,3
	<b>Resa in riscaldam. senza ventilazione (45/40 °C)</b> Heating capacity without fan (45/40 °C)	W	185	303	150	236	366	165	285	446	217	358	533	290	436	637	361
(c)	<b>Resa in riscaldamento con acqua 70/60 °C</b> Heating capacity (water 70/60 °C)	kW	1,89	2,02	1,39	3,99	4,15	2,73	5,47	5,80	4,14	6,98	7,50	5,65	8,30	8,60	6,62
	<b>Portata acqua (70/60 °C)</b> Water flow rate (70/60 °C)	L/h	162	174	119	343	357	234	471	500	356	600	645	485	714	740	569
	<b>Perdita di carico acqua (70/60 °C)</b> Water pressure loss (70/60 °C)	kPa	6,7	7,2	2	7,6	8,2	13	16,1	21,2	4,7	14	17,7	4,5	19,8	23,8	14
	<b>Resa in riscaldamento senza ventilazione (70 °C)</b> Heating capacity without ventilation (70 °C)	W	322	540	236	379	670	259	447	780	338	563	920	455	690	1080	550

**CARATTERISTICHE IDRAULICHE**

**HYDRAULIC FEATURES**

	<b>Contenuto acqua batteria</b> Water coil content	L	0,47	0,47	0,28	0,8	0,8	0,45	1,13	1,13	0,61	1,46	1,46	0,77	1,8	1,8	0,94
	<b>Pressione massima di esercizio</b> Maximum operating pressure	bar	10	10	10	10	10	10	10	10	10	10	10	10	10	10	10
	<b>Attacchi idraulici</b> Hydraulic connections	pollici	Eurokonus 3/4	Eurokonus 3/4	Eurokonus 3/4	Eurokonus 3/4	Eurokonus 3/4	Eurokonus 3/4	Eurokonus 3/4	Eurokonus 3/4	Eurokonus 3/4	Eurokonus 3/4	Eurokonus 3/4	Eurokonus 3/4	Eurokonus 3/4	Eurokonus 3/4	Eurokonus 3/4

**DATI AERAILICI**

**AERAILIC DATA**

(d)	<b>Portata aria massima</b> Maximum airflow	m³/h	146	146	113	294	294	228	438	438	331	567	567	440	663	663	489
	<b>Portata aria alla media velocità (AUTO mode)</b> Airflow at medium speed (AUTO mode)	m³/h	90	90	63	210	210	155	318	318	229	410	410	283	479	479	344
	<b>Portata aria alla minima velocità di ventilazione</b> Airflow at minimum ventilation speed	m³/h	49	49	35	118	118	84	180	180	124	247	247	138	262	262	167
	<b>Pressione massima statica disponibile</b> Maximum static pressure available	Pa	10	10	10	10	10	10	13	13	10	13	13	10	13	13	10

**DATI ELETTRICI**

**ELECTRICAL DATA**

	<b>Tensione di alimentazione</b> Power voltage	V/ph/Hz	230/1/50	230/1/50	230/1/50	230/1/50	230/1/50	230/1/50	230/1/50	230/1/50	230/1/50	230/1/50	230/1/50	230/1/50	230/1/50	230/1/50	230/1/50
	<b>Potenza elettrica massima assorbita</b> Maximum power consumption	W	11	13	11	19	22	19	20	22	20	29	32	29	30	33	30
	<b>Corrente massima assorbita</b> Maximum current input	A	0,11	0,11	0,11	0,16	0,16	0,16	0,18	0,18	0,18	0,26	0,26	0,26	0,28	0,28	0,28
	<b>Potenza elettrica ass. alla minima velocità</b> Absorbed power at minimum speed	W	3	3	3	3	5	5	4	4	4	5	5	5	6	6	6

**LIVELLO SONORO**

**SOUND LEVEL**

	<b>Potenza sonora alla massima velocità</b> Sound power at maximum airflow	dB(A)	50	50	48	51	51	49	53	53	50	55	55	51	56	56	52
(g)	<b>Pressione sonora alla massima portata aria</b> Sound pressure at maximum airflow	dB(A)	41	41	39	42	42	40	44	44	41	46	46	42	47	47	43
(g)	<b>Pressione sonora alla media portata aria</b> Sound pressure at medium airflow	dB(A)	33	33	33	34	34	33	34	34	34	35	35	34	38	38	36
(g)	<b>Pressione sonora alla minima portata aria</b> Sound pressure at minimum airflow	dB(A)	24	24	24	25	25	25	26	26	25	26	26	26	28	28	27
(g)	<b>Pressione sonora al setpoint temperatura</b> Sound pressure at temperature setpoint	dB(A)	19	19	19	20	20	20	22	22	22	23	23	23	24	24	24

**DIMENSIONI E PESI**

**DIMENSIONS AND WEIGHTS**

		SL200 RS200	SLJ200 RSJ200	SLS200	SLSI200	SL400 RS400	SLJ400 RSJ400	SLS400	SLSI 400	SL600 RS600	SLJ600 RSJ600	SLS600	SLSI 600	SL800 RS800	SLJ800 RSJ800	SLS800	SLSI 800	SL1000 RS1000	SLJ1000 RSJ1000	SLS 1000	SLSI 1000	
	<b>Lunghezza totale</b> Total length	mm	735	525	735	525	935	725	935	725	1135	925	1135	925	1335	1125	1335	1125	1535	1325	1535	1325
	<b>Altezza totale (senza piedini d'appoggio)</b> Total height (without support feet)	mm	579	576	379	376	579	576	379	376	579	576	379	376	579	576	379	376	579	576	379	376
	<b>Profondità totale</b> Total depth	mm	129	126	129	126	129	126	129	126	129	126	129	126	129	126	129	126	129	126	129	126
	<b>Peso netto</b> Net weight	kg	17	9	12	7	20	12	14	8	23	15	16	9	26	18	19	10	29	21	23	12

(a) Temperatura acqua batteria 7/12 °C, temperatura aria ambiente 27 °C b.s. e 19 °C b.u. (regolamento EU 2016/2281)

(b) Temperatura acqua batteria 45/40 °C, temperatura aria ambiente 20 °C (regolamento EU 2016/2281)

(c) Temperatura acqua batteria 70/60 °C, temperatura aria ambiente 20 °C

(d) Portata aria misurata con filtri puliti

(g) Pressione sonora misurata in camera semianecoica secondo la normativa ISO 7779 (distanza 3 m)

(a) Water coil temperature 7/12 °C, ambient air temperature 27 °C dry bulb and 19 °C wet bulb (EU 2016/2281 agreement)

(b) Water coil temperature 45/40 °C, ambient air temperature 20 °C (EU 2016/2281 agreement)

(c) Water coil temperature 70/60 °C, ambient air temperature 20 °C

(d) Airflow measured with clean filters

(g) Sound pressure measured in semianechoic chamber in compliance with ISO 7779 (distance 3 m)

**PRESTAZIONI 4 TUBI / PERFORMANCES 4 PIPES**

POTENZA		200		400		600		800		1000		
MODELLO / Model		SL-4T	SLI-4T	SL-4T	SLI-4T	SL-4T	SLI-4T	SL-4T	SLI-4T	SL-4T	SLI-4T	
(a)	<b>Resa totale in raffreddamento</b> Total cooling capacity	kW	0,68	0,68	1,62	1,62	2,42	2,42	3,04	3,04	3,36	3,36
	<b>Resa sensibile in raffreddamento</b> Sensible cooling capacity	kW	0,51	0,51	1,21	1,21	1,80	1,80	2,30	2,30	2,71	2,71
	<b>Portata acqua</b> Water flow rate	L/h	117	117	279	279	416	416	523	523	578	578
	<b>Perdita di carico acqua</b> Water pressure loss	kPa	6,1	6,1	7,1	7,1	18,6	18,6	14,9	14,9	21,7	21,7
(b)	<b>Resa in riscaldamento con acqua 65/55 °C</b> Heating capacity (water 65/55 °C)	kW	0,58	0,58	1,28	1,28	1,85	1,85	2,42	2,42	2,99	2,99
	<b>Portata acqua (65/55 °C)</b> Water flow rate (65/55 °C)	L/h	100	100	220	220	318	318	416	416	514	514
	<b>Perdita di carico acqua (65/55 °C)</b> Water pressure loss (65/55 °C)	kPa	3,4	3,4	4,8	4,8	7,2	7,2	5,4	5,4	8,8	8,8

**CARATTERISTICHE IDRAULICHE**  
HYDRAULIC FEATURES

	<b>Contenuto acqua batteria raffreddamento</b> Cooling coil water content	L	0,47	0,47	0,80	0,80	1,13	1,13	1,46	1,46	1,80	1,80
	<b>Contenuto acqua batteria riscaldamento</b> Heating coil water content	L	0,16	0,16	0,27	0,27	0,38	0,38	0,49	0,49	0,6	0,6
	<b>Pressione massima di esercizio</b> Maximum operating pressure	bar	10	10	10	10	10	10	10	10	10	10
	<b>Attacchi idraulici</b> Hydraulic connections	pollici	Eurokonus 3/4	Eurokonus 3/4	Eurokonus 3/4	Eurokonus 3/4	Eurokonus 3/4	Eurokonus 3/4	Eurokonus 3/4	Eurokonus 3/4	Eurokonus 3/4	Eurokonus 3/4

**DATI AERAILICI**  
AERAILIC DATA

(c)	<b>Portata aria massima</b> Maximum airflow	m³/h	132	132	260	260	370	370	476	476	542	542
	<b>Portata aria alla media velocità (AUTO mode)</b> Airflow at medium speed (AUTO mode)	m³/h	91	91	207	207	291	291	367	367	416	416
	<b>Portata aria alla minima velocità di ventilazione</b> Airflow at minimum ventilation speed	m³/h	46	46	124	124	194	194	302	302	364	364
	<b>Pressione massima statica disponibile</b> Maximum static pressure available	Pa	8	10	8	10	11	13	11	13	11	13

**DATI ELETTRICI**  
ELECTRICAL DATA

	<b>Tensione di alimentazione</b> Power voltage	V/ph/Hz	230/1/50	230/1/50	230/1/50	230/1/50	230/1/50	230/1/50	230/1/50	230/1/50	230/1/50	230/1/50
	<b>Potenza elettrica massima assorbita</b> Maximum power consumption	W	11	11	19	19	20	20	29	29	30	30
	<b>Corrente massima assorbita</b> Maximum current input	A	0,11	0,11	0,16	0,16	0,18	0,18	0,26	0,26	0,28	0,28
	<b>Potenza elettrica assorbita alla minima velocità</b> Absorbed power at minimum speed	W	3	3	5	5	4	4	5	5	6	6

**LIVELLO SONORO**  
SOUND LEVEL

	<b>Potenza sonora alla massima velocità</b> Sound power at maximum airflow	dB(A)	50	50	51	51	53	53	55	55	56	56
(d)	<b>Pressione sonora alla massima portata aria</b> Sound pressure at maximum airflow	dB(A)	41	41	42	42	44	44	46	46	47	47
(d)	<b>Pressione sonora alla media portata aria</b> Sound pressure at medium airflow	dB(A)	33	33	34	34	34	34	35	35	37	37
(d)	<b>Pressione sonora alla minima portata aria</b> Sound pressure at minimum airflow	dB(A)	24	24	25	25	25	25	26	26	27	27
(d)	<b>Pressione sonora al setpoint temperatura</b> Sound pressure at temperature setpoint	dB(A)	19	19	19	19	22	22	22	22	23	23

**DIMENSIONI E PESI**  
DIMENSIONS AND WEIGHTS

	<b>Lunghezza totale</b> Total length	mm	737	479	937	679	1137	879	1337	1079	1537	1279
	<b>Altezza totale (senza piedini d'appoggio)</b> Total height (without support feet)	mm	639	639	639	639	639	639	639	639	639	639
	<b>Profondità totale</b> Total depth	mm	131	126	131	126	131	126	131	126	131	126
	<b>Peso netto</b> Net weight	kg	18	10	21	13	25	17	28	20	32	24

(a) Temperatura acqua batteria 7/12 °C, temperatura aria ambiente 27 °C b.s. e 19 °C b.u.  
(regolamento EU 2016/2281)

(b) Temperatura acqua batteria 65/55 °C, temperatura aria ambiente 20 °C  
(regolamento EU 2016/2281)

(c) Portata aria misurata con filtri puliti

(d) Pressione sonora misurata in camera semianecoica secondo la normativa ISO 7779 (distanza 3 m)

(a) Water coil temperature 7/12 °C, ambient air temperature 27 °C dry bulb and 19 °C wet bulb  
(EU 2016/2281 agreement)

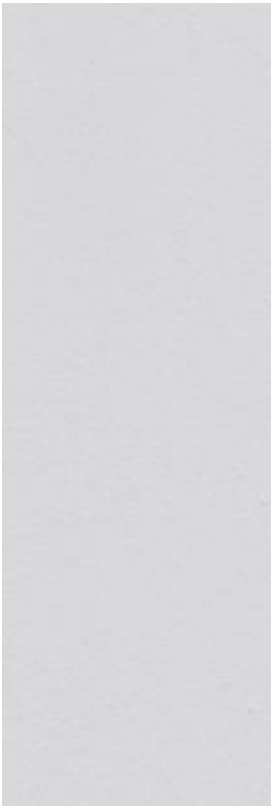
(b) Water coil temperature 65/55 °C, ambient air temperature 20 °C  
(regolamento EU 2016/2281)

(c) Airflow measured with clean filters

(d) Sound pressure measured in semianechoic chamber in compliance with ISO 7779 (distance 3 m)







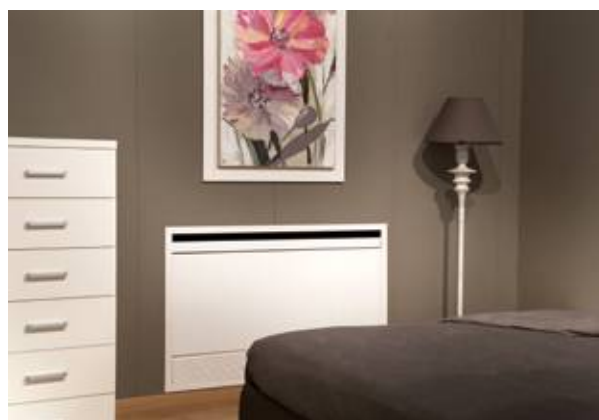








Airleaf



## CREDITS

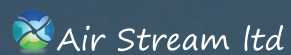
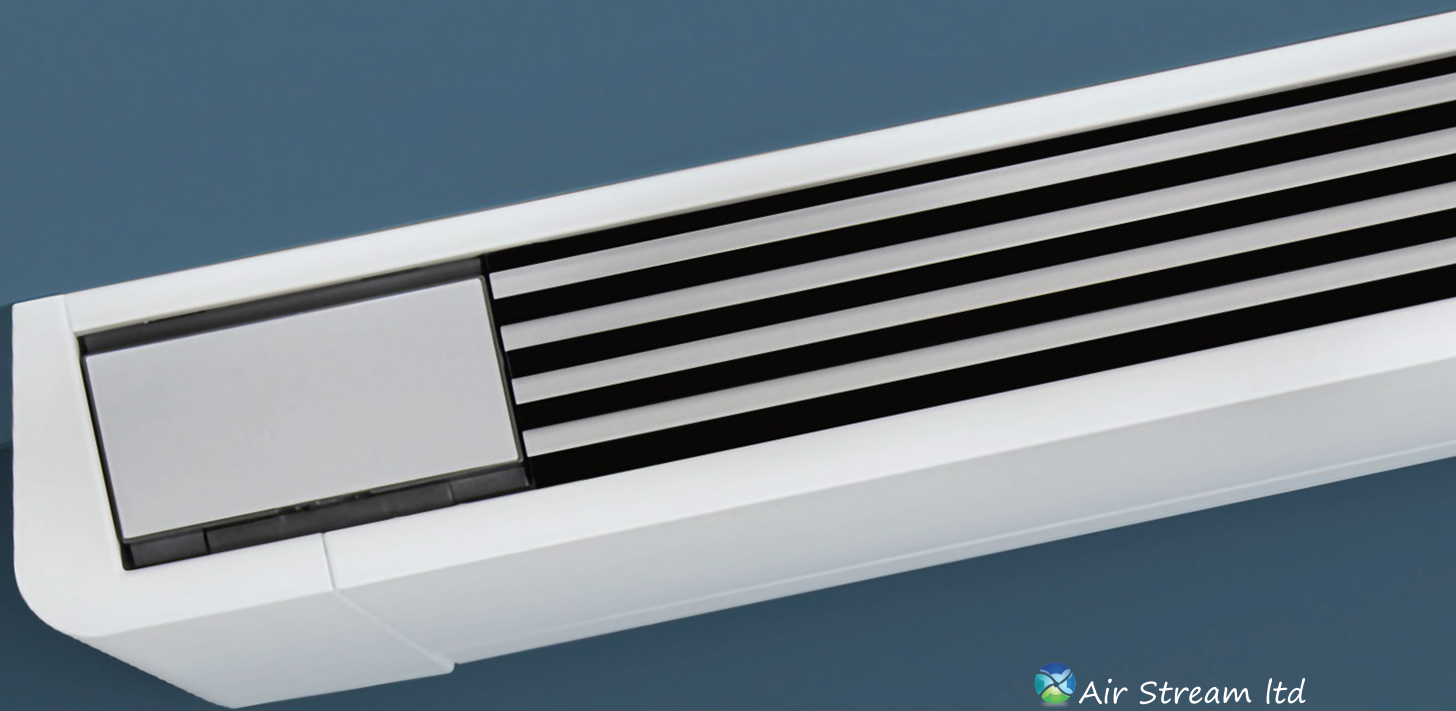
Product Designer  
Luca Papini  
Art Direction & Graphic  
Federico Castelli  
Photography  
Ottavio Tomasini  
Special thanks to:  
Akira Nishikawa





Con le mani  
trasformiamo  
sogni in realtà.





ООО "Эйр Стрим"  
ул. В. Жуковского, 20 оф. 132  
49000 Украина (UA)  
Tel. + 39 056 735 99 79  
Fax: +39 056 735 99 79  
info@air-stream.com.ua  
www.air-stream.com.ua