



КАТАЛОГ ПРОДУКЦИИ | 2021

КОММЕРЧЕСКИЕ КОНДИЦИОНЕРЫ



ЦЕНТРАЛЬНЫЙ ОФИС COOPER & HUNTER

МАЙАМИ, ФЛОРИДА

EIN ASSIGNED 47-3995007

3550 NW 113TH COURT

DORAL, FL 33178





О компании

Торговая марка C&H (COOPER&HUNTER) принадлежит компании COOPER AND HUNTER INTERNATIONAL CORPORATION (USPTO/United States Patent & Trademark/ № 4494682)

Наследуя лучшие традиции компаний – лидеров, в области производства климатического оборудования в США, в 2003 году Компания Cooper&Hunter International Corporation начала производство широкого спектра климатического оборудования под собственной ТМ.

Две идеологии, два направления, два лидера объединились, чтобы создавать новый продукт. Изысканный дизайн, соответствующий модному тренду, эргономика и комфорт объединились с инновационными разработками, современной технологией и высоким качеством.

«COMFORT INNOVATIONS» – эти слова стали слоганом бренда COOPER&HUNTER.

COOPER&HUNTER – международный климатический бренд. География продаж охватывает большое количество стран на разных континентах и постоянно расширяется, что является доказательством заслуженной популярности торговой марки.

ПРОДАЖИ КЛИМАТИЧЕСКОГО ОБОРУДОВАНИЯ COOPER&HUNTER

Австрия, Азербайджан, Албания, Бангладеш, Бельгия, Беларусь, Босния и Герцеговина, Болгария, Великобритания, Армения, Гана, Гвинея, Греция, Грузия, Дания, Эстония, Иордания, Испания, Италия, Канада, Кипр, Косово, Латвия, Ливан, Литва, Македония, Мальта, Марокко, Молдова, Нидерланды, Германия, Норвегия, ОАЭ, Палестина, ЮАР, Польша, Россия, Румыния, Сальвадор, Сербия, Сингапур, Словакия, Словения, США, Сьерра-Леоне, Турция, Венгрия, Украина, Финляндия, Хорватия, Черногория, Чехия, Швеция, Шри-Ланка.



“COOPER AND HUNTER”: ПРОЕКТ СОЦИАЛЬНОЙ ОТВЕТСТВЕННОСТИ “WE SAVE THE PLANET”

Осенью 2019 года, глобальный бренд климатической техники COOPER&HUNTER объявил о начале реализации долгосрочного проекта "We save the Planet" (Мы спасаем планету). Он охватывает все страны, где осуществляется продажа климатической техники COOPER&HUNTER (Более 45 стран), включая Украину.

По определению, корпоративная социальная ответственность – это добровольный вклад бизнеса

в социальную, экономическую и экологическую сферу, связанный непосредственно с основной деятельностью компании.

Компанией принято решение о стратегической и системной поддержке экологических, спортивных и социальнозначимых акций.

СИМВОЛИКОЙ ПРОЕКТА СТАЛ ЛОГОТИП С ЛОЗУНГОМ “WE SAVE THE PLANET”.

В рамках реализации данного проекта, крупнейший производитель климатического оборудования COOPER&HUNTER взял на себя ряд обязательств и анонсировал проведение мероприятий, реализация которых, в долгосрочной перспективе, будет способствовать улучшению экологии, сохранению озонового слоя, восстановлению парков, скверов и других зеленых насаждений, уменьшению выбросов вредных веществ, оздоровлению населения.

РЕАЛИЗАЦИЯ ПРОЕКТА ПРЕДУСМАТРИВАЕТ СЛЕДУЮЩИЕ ОБЯЗАТЕЛЬСТВА:

1

COOPER&HUNTER обязуется соблюдать, при производстве климатического оборудования, высочайшие стандарты качества, обеспечивающие использование озонобезопасного фреона R32, потенциал глобального потепления которого снижен более чем на 65%, по сравнению с предыдущим поколением фреона – R410A. Данное обязательство распространяется на все страны, в которых реализуется оборудование C&H, независимо от сертификационных требований каждой из стран, а также на все линейки оборудования: от премиум, до эконом класса.



2

COOPER&HUNTER обязуется использовать, при производстве оборудования, технологии, обеспечивающие максимальную энергоэффективность. Экономить расходы электростанций, благодаря новым инверторным технологиям, энергоэффективность которых достигает значения A+++ , и экономия составляет 40%. Это позволит минимизировать затраты энергии и, таким образом, бороться с нерациональным использованием природных ресурсов на планете.

3

Проведение мероприятий по восстановлению зеленых насаждений, парков и скверов крупных промышленных городов. Понимая экологические проблемы крупных населенных пунктов, компания будет выделять средства и, взаимодействуя с местными организациями и волонтерами, которые защищают природу, организовывать акции по восстановлению зеленых зон, высадке деревьев и реабилитации окружающей среды.

4

Информирование населения о технологиях, которые призваны оберегать нашу планету. Проведение рекламных кампаний, создание образовательных программ, информационных поводов, повышающих уровень осведомленности о социальных и экологических угрозах.

5

Стала уже традиционной, спонсорская поддержка различных видов спортивных мероприятий (районного, городского и национального уровня). Мероприятий, способствующих пропаганде здорового образа жизни, популяризации спорта среди молодежи, оздоровлению нации и улучшению качества жизни каждого человека.



Ассортимент продукции

Бытовые, коммерческие, промышленные системы кондиционирования всех типов, специальные кондиционеры (морские, для телекоммуникаций и другие);

- ▶ Бытовые мини-сплит системы;
- ▶ Бытовые и промышленные осушители воздуха;
- ▶ Бытовые увлажнители, очистители воздуха;
- ▶ Бытовые кулеры, пурифайеры, системы очистки воды;
- ▶ Бытовые электрические обогреватели;
- ▶ Бытовые и промышленные энергосберегающие тепловые насосы.



Является членом USHP (Unitary Small Heat Pump Equipment /includes Mix-Match Coils/) certification program AHRI (Air-Conditioning, Heating and Refrigeration Institute).



Имеет знак European Commission, подтверждающий соответствие требованиям здоровья, безопасности и экологии. Позволяет свободно распространить продукцию Cooper&Hunter, в рамках внутреннего рынка ЕС.



Сертификат ETL подтверждает соответствие продукции Cooper&Hunter стандартам безопасности и качества в США и Канаде.



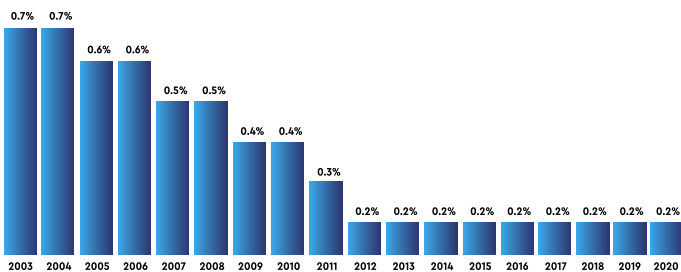
RoHS — директива, ограничивающая содержание вредных веществ, была принята Европейским союзом в феврале 2003 года.

COOPER&HUNTER – техника, произведенная с соблюдением высоких стандартов и требований качества США, Канады и Европейского Союза.

ТЕНДЕНЦИЯ РОСТА ПРОДАЖ (РОСТ % В ГОД)



Общий рост продаж составил 243%



*По данным авторизованных сервисных центров, статистика отказов с 2012 года - менее 0,2%.

Все серии продукции COOPER&HUNTER имеют уникальные характеристики, обширный функционал и превосходный внешний вид.

Оборудование COOPER&HUNTER – это сочетание инновационных инженерных разработок и креативных идей, создающее целую гамму разнообразной климатической продукции, обеспечивающее комфортный и экологичный климат для повседневной жизни каждого человека.

Приобретая продукцию COOPER&HUNTER, вы получаете доступ к инновационным инженерным достижениям в области климатической техники неизменно высокого качества, современного дизайна и стиля.

С 2003 года количество выпущенной продукции под брендом C&H (COOPER&HUNTER) уже измеряется миллионами единиц, техника COOPER&HUNTER приобрела большую популярность на разных континентах, а торговая марка C&H стала знаком качества и надежности климатического оборудования.

Контроль на всех этапах производства, ответственность персонала за конечный продукт и выверенная маркетинговая стратегия – составляющие успеха компании Cooper&Hunter, которой доверяют миллионы людей. Мы разработали уникальные программы «Стратегия совершенного продукта» и «Глобальный контроль качества». Их применение позволило добиться высочайших показателей качества оборудования.

ПРОИЗВОДСТВЕННАЯ БАЗА COOPER&HUNTER

Завод VINO-COOPER&HUNTER – это, прежде всего, команда опытных специалистов, а также современная инновационная техническая база предприятия, позволяющая производить оборудование самого высокого качества. Объединяя ресурсы нового высокотехнологичного завода с мощной инженерной группой COOPER&HUNTER, предприятие разрабатывает и производит высококлассные продукты.

VINO-COOPER&HUNTER – это возможность производства и поставок для наших дистрибьюторов эксклюзивного оборудования, произведенного с учетом особенностей различных климатических зон и условий эксплуатации. Завод расположен в Китае, городе Чжухай, площадь завода составляет 10 тысяч квадратных метров.

УПРАВЛЯЙ КОНДИЦИОНЕРОМ ИЗ
ЛЮБОЙ ТОЧКИ МИРА

Wi Fi

Wi-Fi
Модуль



РОУТЕР



24°

КОНДИЦИОНЕР
ПОЛУЧАЕТ СИГНАЛ
ИЗМЕНИТЬ ТЕМПЕРАТУРУ
В ПОМЕЩЕНИИ, ПОКА
ХОЗЯИН В ПУТИ



Пока вы доедете, кондиционер
охладит или прогреет ваш
уютный дом

WI-FI CONTROL

iOS/ANDROID
УСТРОЙСТВО



Выехал на дачу?
Не забудь включить
свой кондиционер!

Чтобы скачать приложение,
сканируйте QR код.



для модели NORDIC EVO II Wi Fi





WWW.CH-BUSINESS.COM

БИЗНЕС-ПОРТАЛ COOPER&HUNTER

WWW.CH-BUSINESS.COM

Данный бизнес-портал предназначен для дилеров и бизнес-партнеров COOPER&HUNTER.

COOPER&HUNTER – современный технологичный бренд, мы ценим своих партнеров и поддерживаем с ними постоянную коммуникацию. Здесь вы найдете информацию, необходимую для успешной продажи продукции ТМ С&Н:

- ▶ рекламные материалы (каталоги, брошюры, макеты, образцы корпоративного стиля, видеоролики);
- ▶ технические инструкции (руководства пользователя, паспорта продукции, сертификаты);
- ▶ развернутую информацию для инженеров и installаторов по установке, техническому обслуживанию и устранению неисправностей (технические каталоги, видеоролики);
- ▶ на индивидуальной странице, дилер может увидеть личную коммерческую информацию, ознакомиться с перечнем техники, готовой к продаже и разместить предварительный заказ.

Перечень услуг нашего бизнес-портала постоянно увеличивается, мы всегда готовы выслушать и реализовать Ваши пожелания.

НАШЕ ПРИЛОЖЕНИЕ

ДЛЯ ИНЖЕНЕРОВ И МОНТАЖНИКОВ КЛИМАТИЧЕСКОГО ОБОРУДОВАНИЯ COOPER&HUNTER

Обеспечивает быстрый и удобный доступ к технической информации о климатическом оборудовании COOPER&HUNTER, а именно:

- ▶ монтажные параметры блоков, габаритные размеры;
- ▶ параметры питания;
- ▶ сервисные коды;
- ▶ технические параметры;
- ▶ фото и видео обзоры;
- ▶ рекламные ролики;
- ▶ новости, акции, события;
- ▶ доступно на Play Market и APP Store.

Приложение для пользователей Apple гаджетов на APP Store – "Cooper&Hunter for installers"

для Android



для iOS

КАНАЛЬНЫЙ ТИП

СЕРИЯ N4 | C:-15~+48 H:-20~+24 |

INVERTER



- ▶ Легкий монтаж;
- ▶ Компактные габариты;
- ▶ Дренажный насос;
- ▶ Малошумный вентилятор;
- ▶ Долговечный моющийся фильтр;
- ▶ Самодиагностика нарушений работы основных блоков и режимов;
- ▶ В комплекте, пульт дистанционного управления и проводной контроллер;
- ▶ Многоуровневая защита системы;
- ▶ Длина трубопровода к 50м (для моделей большой мощности).

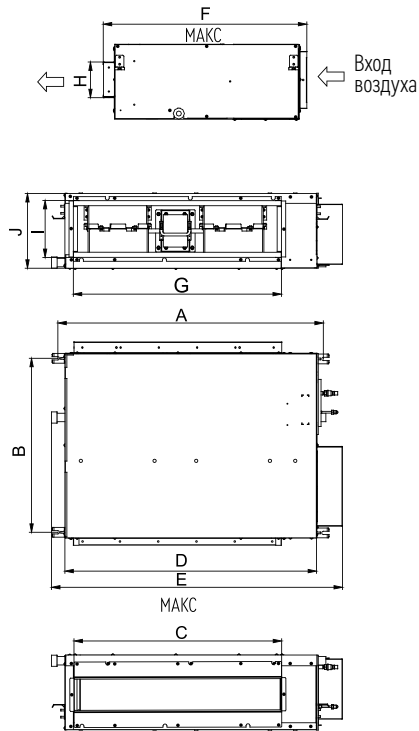
Модель	CH-ID09NK4 / CH-IU09NK4		CH-ID12NK4 / CH-IU12NK4		CH-ID18NK4 / CH-IU18NK4		CH-ID24NK4 / CH-IU24NK4		CH-ID30NK4 / CH-IU30NK4		CH-ID36NK4 / CH-IU36NM4		CH-ID42NK4 / CH-IU42NM4		CH-ID48NK4 / CH-IU48NM4		CH-ID60NK4 / CH-IU60NM4			
	Производительность	Холод/Тепло	кВт	2.7/2.9	3.5/3.80	5.0/5.6	7.00/8.00	8.3/9.2	10.00/12.00	11.50/13.50	14.00/15.50	16.00/16.50								
Источник питания			~220-240В/50Гц/1ф																	
Потребляемая мощность	Холод/Тепло	кВт	0.84/0.8	1.17/1.05	1.55/1.55	2.18/2.21	2.67/2.57	3.12/3.32	4.0/3.9	5.1/4.5	5.6/4.57									
Потребляемый ток	Холод	A	3.9	5.40	7.50	10.10	12.4	5.40	6.90	8.80	9.7									
	Тепло		3.7	4.90	7.40	10.20	12.0	5.80	6.70	7.80	7.9									
Энергоэффективность	Холод/Тепло	EER/СОР	3.21/3.61	3.0/3.61	3.23/3.61	3.21/3.62	3.11/3.58	3.21/3.61	2.88/3.46	2.75/3.44	2.86/3.61									
Объем потока воздуха	Внутренний блок	м³/час	650	750	1000	1400	1400	2100	2100	2400	3000									
Номинальное давление	Внутренний блок	Па	25	25	25	25	37	37	37	50	50									
Диапазон давления	Внутренний блок	Па	0-30	0-35	0-35	0-75	0-75	0-100	0-100	0-125	0-150									
Уровень звукового давления	Внутренний блок	дБ (А)	36/34/28/26	37/36/34/28	40/39/36/28	47/46/44/40	47/46/44/40	53/52/48/44	53/52/48/44	55/53/49/45	57/56/54/49									
	Наружный блок		52	52	56	57	58	63	61	59	63									
Тип хладагента		R410A																		
Объем зарядки хладагента		кг	1.2	1.2	1.4	2.2	2.4	3.5	3.7	4.0	5.0									
Вес	Внутренний блок	кг	27	33	33	34	34	46	46	56	57									
	Наружный блок	кг	34	34	47	67	71	98	108	114	126									
Температурный диапазон работы	Холод	°C	-15/+48																	
	Тепло	°C	-20/+24																	
Диаметр жидкостной магистрали		мм/дюйм	6.38/ 1/4"	6.38/ 1/4"	6.38/ 1/4"	9.53/ 3/8"	9.53/ 3/8"	9.53/ 3/8"	9.53/ 3/8"	9.53/ 3/8"	9.53/ 3/8"									
Диаметр газовой магистрали		мм/дюйм	9.53/ 3/8"	9.53/ 3/8"	12.70/ 1/2"	15.88/ 5/8"	15.88/ 5/8"	15.88/ 5/8"	15.88/ 5/8"	15.88/ 5/8"	19.05/ 3/4"									
Максимальный перепад высоты магистрали		м	15																	
Максимальная длина магистрали		м	20						30						50					
Количество межблочных жил (на управление)			2*0.75 при длине до 20м																	
Место подачи основного питания			2*1.0 при длине до 20м																	
Количество жил (питание)	Внутренний блок		3(Ø1.0 мм²)	3(Ø1.0 мм²)	3(Ø1.0 мм²)	3(Ø1.0 мм²)	3(Ø1.0 мм²)	3(Ø1.0 мм²)	3(Ø1.0 мм²)	3(Ø1.0 мм²)	3(Ø1.0 мм²)									
	Наружный блок		3(Ø1.5 мм²)	3(Ø1.5 мм²)	3(Ø2.5 мм²)	3(Ø2.5 мм²)	3(Ø2.5 мм²)	5(Ø1.5 мм²)	5(Ø2.5 мм²)	5(Ø2.5 мм²)	5(Ø2.5 мм²)									
Заводская заправка фреоном (на количество м. п.)		м	5																	
Количество заправки фреоном на м.п. (превышение, на каждый м.п.)		гр/м.п.	30	30	30	60	60	60	60	60	60									
SEER/SCOP			5.6/3.8	5.6/4.0	5.6/3.8	6.1/4.0	6.1/4.0	6.1/4.0	5.6/4.0	5.6/3.8	5.6/3.8									

* EER - коэффициент производительности системы в режиме работы на холод.
 ** COP - коэффициент производительности системы в режиме работы на тепло.

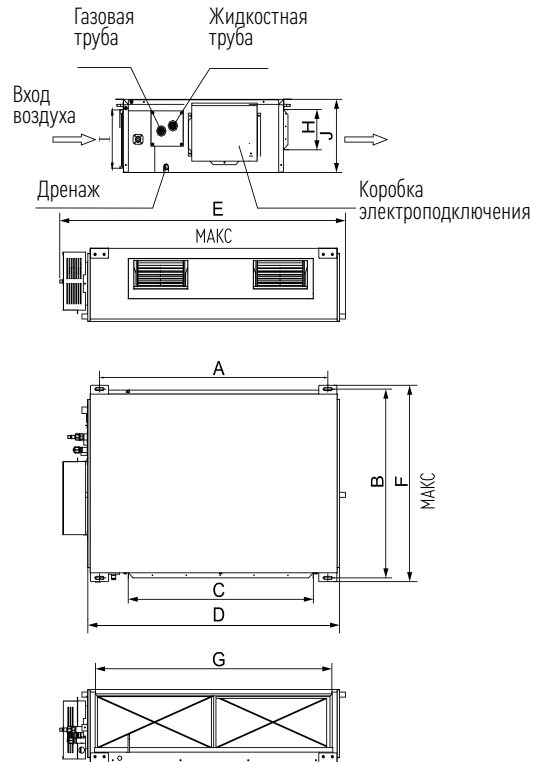
* SEER - сезонный коэффициент производительности системы в режиме работы на холод.
 ** SCOP - сезонный коэффициент производительности системы в режиме работы на тепло.

ВНУТРЕННИЙ БЛОК

CH-ID09NK4 - CH-ID18NK4

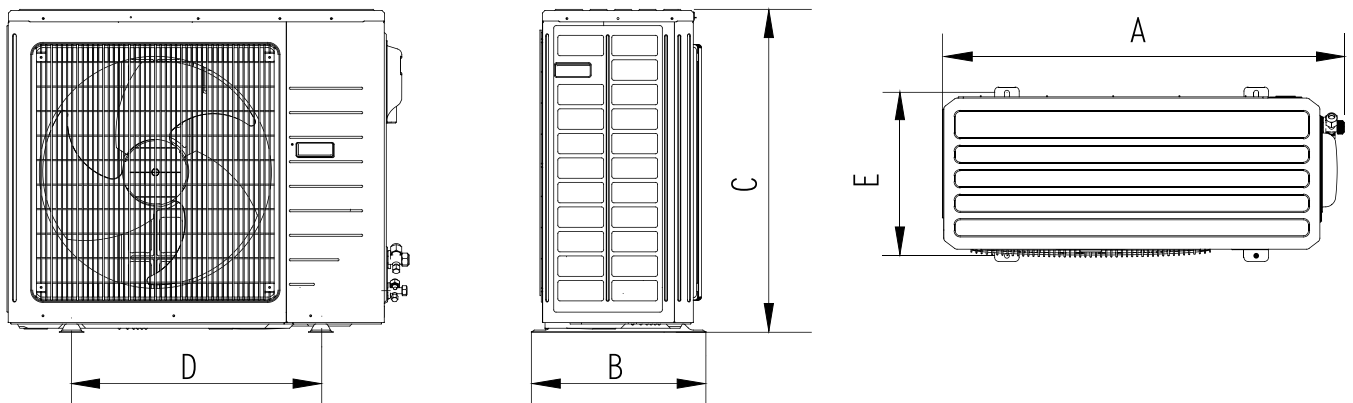


CH-ID24NK4 - CH-ID60NK4



Модель	A	B	C	D	E	F	G	H	I	J
CH-ID09NK4	840	561	635	790	925	665	738	125	203	250
CH-ID12NK4 CH-ID18NK4	945	618	738	892	1037	721	738	125	203	266
CH-ID24NK4 CH-ID30NK4	1101	517	820	1159	1279	558	1002	160	235	268
CH-ID36NK4 CH-ID42NK4	1011	748	820	1115	1226	775	979	160	231	290
CH-ID48NK4 CH-ID60NK4	1177	646	852	1150	1340	750	953	190	316	350

НАРУЖНЫЙ БЛОК



Модель	A (мм)	B (мм)	C (мм)	D (мм)	E (мм)
CH-IU09NK4	848	320	540	540	286
CH-IU12NK4 CH-IU18NK4	955	396	700	560	360
CH-IU24NK4 CH-IU30NK4	980	427	790	610	395
CH-IU36NM4	1107	440	1100	631	400
CH-IU42NM4 CH-IU48NM4	958	412	1349	572	376
CH-IU60NM4	1085	427	1365	620	395

КАНАЛЬНЫЙ ТИП

СЕРИЯ IN |С:-15~+48 Н:-20~+24|

СЕРИЯ N |С:-15~+48 Н:-15~+24|

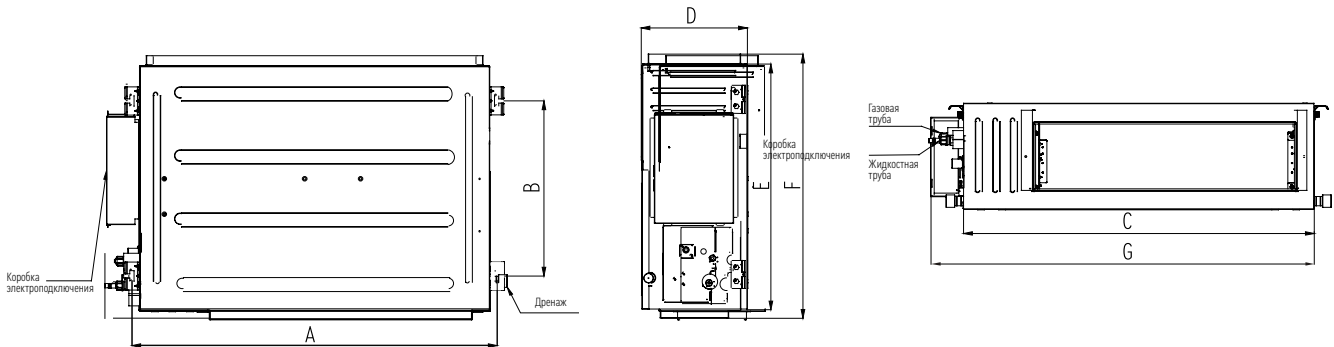
INVERTER

ON/OFF



- ▶ Легкий монтаж;
- ▶ Компактные габариты;
- ▶ Дренажный насос;
- ▶ Малошумный вентилятор;
- ▶ Долговечный моющийся фильтр;
- ▶ Самодиагностика нарушений работы основных блоков и режимов;
- ▶ В комплекте, пульт дистанционного управления и проводной контроллер (Серия IN);
- ▶ Многоуровневая защита системы;
- ▶ Длина трубопровода до 75м (для моделей серии IN большой мощности).

ВНУТРЕННИЙ БЛОК



INVERTER

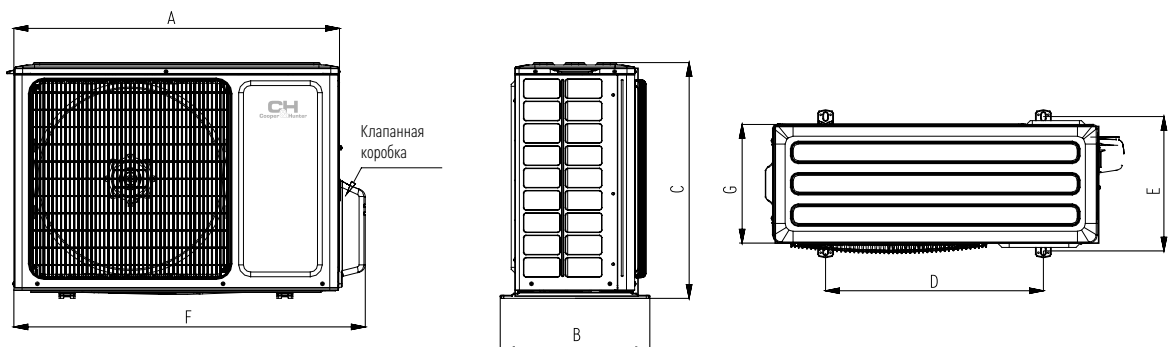
Модель	A	B	C	D	E	F	G
CH-IDS035NK/CH-IDS035PNK	760	415	700	200	450	474	768
CH-IDS050NK/CH-IDS050PNK	1060	415	1000	200	450	474	1068
CH-IDS071NK/CH-IDS071PNK	1060	415	1000	200	450	474	1068
CH-IDH100NK/CH-IDH100PNK	1040	500	1000	300	700	754	1092
CH-IDH125NK/CH-IDH125PNK	1040	500	1000	300	700	754	1092
CH-IDH140NK/CH-IDH140PNK	1440	500	1400	300	700	754	1492
CH-IDH160NK/CH-IDH160PNK	1440	500	1400	300	700	754	1543

ON/OFF

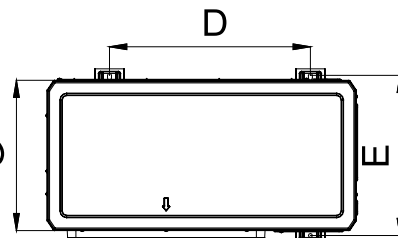
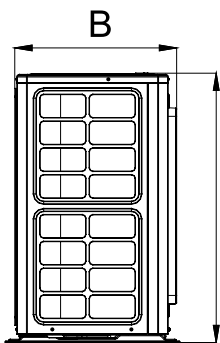
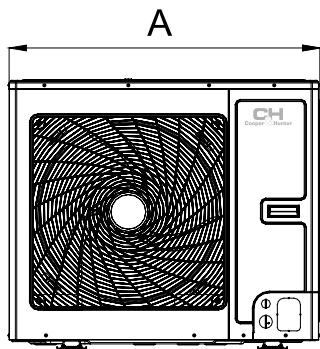
Модель	A	B	C	D	E	F	G
CH-D050PNK	1060	415	1000	200	450	474	1068
CH-D071PNK	1360	415	1300	220	450	474	1368
CH-D085PNK	1360	415	1300	220	450	474	1368
CH-DH100PNK	1040	500	1000	300	700	754	1092
CH-DH125PNK	1040	500	1000	300	700	754	1092
CH-DH140PNK	1440	500	1400	300	700	754	1492
CH-DH160PNK	1440	500	1400	300	700	754	1492

НАРУЖНЫЙ БЛОК

- CH-U035NK
- CH-U050NK
- CH-U071NK
- CH-U100NK
- CH-U050NK
- CH-U071NK
- CH-U085NK
- CH-U100NK



CH-IU125NM
CH-IU140NM
CH-IU160NM
CH-U125NK
CH-U140NK
CH-U160NK



INVERTER

Модель	A	B	C	D	E	F	G
CH-IU035NK	818	378	602	550	348	887	302
CH-IU050NK	818	378	602	550	348	887	302
CH-IU071NK	892	396	698	560	364	952	340
CH-IU100NK	920	427	790	610	395	1002	370
CH-IU125NM	940	530	820	610	486	/	460
CH-IU140NM	940	530	820	610	486	/	460
CH-IU160NM	940	530	820	610	486	/	460

ON/OFF

Модель	A	B	C	D	E	F	G
CH-U050NK	761	320	548	540	286	825	256
CH-U071NK	892	396	698	560	364	957	340
CH-U085NK	892	396	698	560	364	957	340
CH-U100NM	920	427	790	610	395	985	370
CH-U125NM	940	530	820	610	486	1010	460
CH-U140NM	940	530	820	610	486	1010	460
CH-U160NM	940	530	820	610	486	1010	460

Модель	INVERTER		CH-IDS035PNK/ CH-IU035NK	CH-IDS050PNK/ CH-IU050NK	CH-IDS071PNK/ CH-IU071NK	CH-IDH100PNK/ CH-IU100NK	CH-IDH125PNK/ CH-IU125NM	CH-IDH140PNK/ CH-IU140NM	CH-IDH160PNK/ CH-IU160NM	
Производительность	Холод	кВт	3.50	5.30	7.10	10.10	12.02	14.00	15.60	
	Тепло	кВт	4.00	5.80	8.00	11.00	14.00	15.00	17.00	
Источник питания	~220-240В/50Гц/1ф				~380-415В/50Гц/3ф					
Потребляемая мощность	Холод	кВт	1.09	1.65	2.40	3.40	4.50	5.00	5.40	
	Тепло	кВт	1.15	1.60	2.45	3.20	4.30	4.40	4.80	
Энергоэффективность	Холод	EER	3.21	3.21	2.96	2.97	2.67	2.80	2.89	
	Тепло	COP	3.48	3.63	3.27	3.44	3.26	3.41	3.54	
Объем потока воздуха	Внутренний блок	м³/час	650	950	1050	1800	2000	2000	2800	
Уровень звукового давления	Внутренний блок	дБ (А)	39/37/35/34	40/39/37/35	42/41/40/38	43/41/39/37	44/42/39/37	42/40/39/37	50/45/44/42	
	Наружный блок	дБ (А)	51	55	55	55	58	59	60	
Тип хладагента										
Объем зарядки хладагента			кг	1.00	1.25	2.00	2.45	3.40	3.70	3.80
Диапазон давления			Па	0-50	0-50	0-70	0-150	0-150	0-150	0-150
Вес	Внутренний блок	кг		20	26	26	41	41	50	57
	Наружный блок	кг		37	41	53	61	90	96	100
Температурный диапазон работы	Холод	°C		-15-48						
	Тепло	°C		-20-24						
Диаметр жидкостной магистрали			мм/дюйм	6.35/1/4"	6.35/1/4"	9.53/3/8"	9.53/3/8"	9.53/3/8"	9.53/3/8"	
Диаметр газовой магистрали			мм/дюйм	9.53/3/8"	12.7/1/2"	15.88/5/8"	15.88/5/8"	15.88/5/8"	15.88/5/8"	
Максимальный перепад высоты магистрали			м	15	20	25	25	30	30	
Максимальная длина магистрали			м	30	35	50	50	65	75	
Количество межблочных жил (на управление)			2×0.75мм²							
Место подачи основного питания			Наружный блок							
Количество жил (питание)	Наружный блок			3×1.5мм²	3×1.5мм²	3×2.5мм²	3×2.5мм²	5×1.5мм²	5×1.5мм²	5×1.5мм²
Заводская заправка фреоном (на количество м. п.)			м	7	7	7	7	7	9.5	9.5
Количество заправки фреоном на м.п. (превышение, на каждый м.п.)			гр/м.п.	22	22	30	30	35	50	50

Модель	ON/OFF		CH-D050PNK/ CH-U050NK	CH-D071PNK/ CH-U071NK	CH-D085PNK/ CH-U085NK	CH-DH100PNK/ CH-U100NM	CH-DH125PNK/ CH-U125NM	CH-DH140PNK/ CH-U140NM	CH-DH160PNK/ CH-U160NM	
Производительность	Холод	кВт	4.75	7.00	8.30	10.10	12.00	14.60	16.00	
	Тепло	кВт	4.90	7.40	9.30	12.00	14.60	16.30	19.00	
Источник питания	~220-240В/50Гц/1ф				~380-415В/50Гц/3ф					
Потребляемая мощность	Холод	кВт	1.60	2.15	2.70	3.20	4.35	4.50	5.50	
	Тепло	кВт	1.40	1.95	2.60	3.20	4.60	4.30	5.40	
Энергоэффективность	Холод	EER	2.97	3.26	3.07	3.16	2.76	3.24	2.91	
	Тепло	COP	3.50	3.79	3.58	3.75	3.17	3.79	3.52	
Объем потока воздуха	Внутренний блок	м³/час	650	1150	1250	1650	1700	2200	2600	
Уровень звукового давления	Внутренний блок	дБ (А)	35/32/30/27	37/33/30/28	40/36/33/32	44/42/38/35	44/41/38/35	45/44/41/37	47/45/40/37	
	Наружный блок	дБ (А)	51	53	55	56	58	58	60	
Тип хладагента										
Объем зарядки хладагента			кг	1.20	1.90	2.10	2.85	3.30	4.20	
Диапазон давления			Па	0-60	0-60	0-80	0-100	0-150	0-150	
Вес	Внутренний блок	кг		25	32	32	40	42	55	
	Наружный блок	кг		39	59	61	70	97	103	
Температурный диапазон работы	Холод	°C		-15-48						
	Тепло	°C		-15-24						
Диаметр жидкостной магистрали			мм/дюйм	6.35/1/4"	9.53/3/8"	9.53/3/8"	9.53/3/8"	9.53/3/8"	9.53/3/8"	
Диаметр газовой магистрали			мм/дюйм	12.7/1/2"	15.88/5/8"	15.88/5/8"	15.88/5/8"	15.88/5/8"	15.88/5/8"	
Максимальный перепад высоты магистрали			м	15	15	15	20	30	30	
Максимальная длина магистрали			м	30	30	30	30	50	50	
Количество межблочных жил (на управление)			2×0.75мм²							
Место подачи основного питания			Наружный блок							
Количество жил (питание)	Наружный блок			3×1.5мм²	3×1.5мм²	3×1.5мм²	3×1.5мм²	5×1.5мм²	5×1.5мм²	5×1.5мм²
Заводская заправка фреоном (на количество м. п.)			м	7	7	7	7	7	9.5	9.5
Количество заправки фреоном на м.п. (превышение, на каждый м.п.)			гр/м.п.	22	30	30	45	45	45	54

* EER - коэффициент производительности системы в режиме работы на холод.
** COP - коэффициент производительности системы в режиме работы на тепло.

* SEER - сезонный коэффициент производительности системы в режиме работы на холод.
** SCOP - сезонный коэффициент производительности системы в режиме работы на тепло.

КАНАЛЬНЫЙ ТИП

СЕРИЯ R | C:-20~+48 H:-20~+24 |

INVERTER



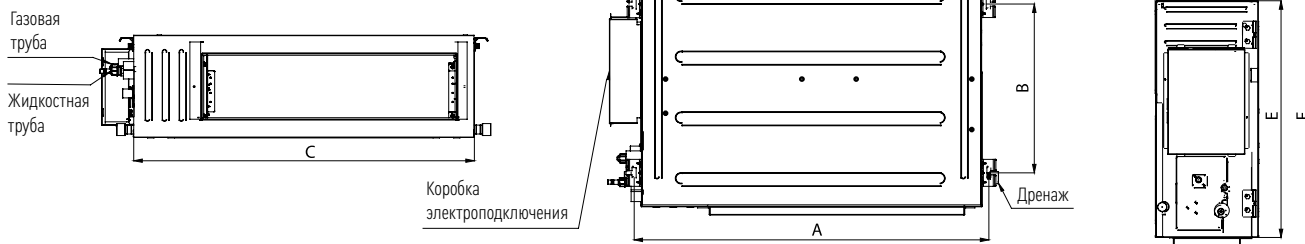
- ▶ Легкий монтаж;
- ▶ Компактные габариты;
- ▶ Дренажный насос;
- ▶ Малошумный вентилятор;
- ▶ Долговечный моющийся фильтр;
- ▶ Самодиагностика нарушений работы основных блоков и режимов;
- ▶ Многоуровневая защита системы;
- ▶ Длина трубопровода до 75м (для моделей большой мощности).

Модель		CH-IDSO35PRK/ CH-IU035RK	CH-IDSO50PRK/ CH-IU050RK	CH-IDSO71PRK/ CH-IU071RK	CH-IDSO85PRK/ CH-IU085RK	CH-IDH100PRK/ CH-IU100RM	CH-IDH125PRK/ CH-IU125RM	CH-IDH140PRK/ CH-IU140RM	CH-IDH160PRK/ CH-IU160RM		
Производительность	Холод	кВт	3,5	5,00	7,00	8,50	10,00	12,10	13,40	16,00	
	Тепло	кВт	4,00	5,50	8,00	8,80	12,00	13,50	15,50	17,00	
Источник питания		~220-240В/50Гц/1ф					~380-415В/50Гц/3ф				
Потребляемая мощность	Холод	кВт	0,95	1,55	2,10	2,70	3,15	3,80	4,70	5,45	
	Тепло	кВт	1,05	1,45	2,25	2,65	3,50	3,90	4,45	5,00	
Энергоэффективность	Холод	EER	3,68	3,23	3,33	3,15	3,17	3,18	2,85	2,94	
	Тепло	COP	3,81	3,79	3,56	3,32	3,43	3,46	3,48	3,40	
Объем потока воздуха		Внутренний блок	м³/час	650	950	1200	1500	1800	2000	2200я	2400
Внешнее статическое давление (номинальное/максимальное)			Па	25/50	25/50	25/75	37/75	37/100	50/150	50/150	50/200
Уровень звукового давления	Внутренний блок	дБ (А)	41/38/36/34	43/42/39/36	40/39/37/36	42/40/37/35	46/44/42/40	42/40/39/37	43/41/40/38	44/41/39/38	
	Наружный блок	дБ (А)	50	53	52	53	55	56	57	57	
Тип хладагента R32											
Объем зарядки хладагента		кг	0,78	1,00	1,60	1,80	2,50	2,65	2,80	3,60	
Вес	Внутренний блок	кг	20	26	31	31	41	50	50	57	
	Наружный блок	кг	37	39	53	60	89	95	99	112	
Температурный диапазон работы	Холод	°С	-20~48								
	Тепло	°С	-20~24								
Диаметр жидкостной магистрали		мм/дюйм	6,38//1/4"	6,38//1/4"	9,53//3/8"	9,53//3/8"	9,53//3/8"	9,53//3/8"	9,53//3/8"	9,53//3/8"	
Диаметр газовой магистрали		мм/дюйм	9,53//3/8"	12,70//1/2"	15,88//5/8"	15,88//5/8"	15,88//5/8"	15,88//5/8"	15,88//5/8"	15,88//5/8"	
Максимальный перепад высоты магистрали		м	15	20	25		30				
Максимальная длина магистрали		м	30	35	50		65		75		
Количество межблочных жил (на управление)		2x0,75мм²									
Место подачи основного питания		Наружный блок									
Количество жил (питание)	Внутренний блок	3 (Ø 1,0мм²)									
	Наружный блок	3 (Ø 1,0мм²)									
Заводская заправка фреоном (на количество м. п.)		м	5	5	5	5	5	5	7,5	7,5	
Количество заправки фреоном на м.п. (превышение, на каждый м.п.)		гр/м.п.	16	16	40	40	40	40	40	40	
SEER/SCOP			6,10/4,00	6,10/4,00	6,80/4,00	6,10/4,00	6,10/4,00	5,80/3,80	5,40/3,70	6,10/4,00	
Класс энергоэффективности			A++/A+	A++/A+	A++/A+	A++/A+	A++/A+	A+/A	A+/A	A++/A+	

* EER - коэффициент производительности системы в режиме работы на холод.
** COP - коэффициент производительности системы в режиме работы на тепло.

* SEER - сезонный коэффициент производительности системы в режиме работы на холод.
** SCOP - сезонный коэффициент производительности системы в режиме работы на тепло.

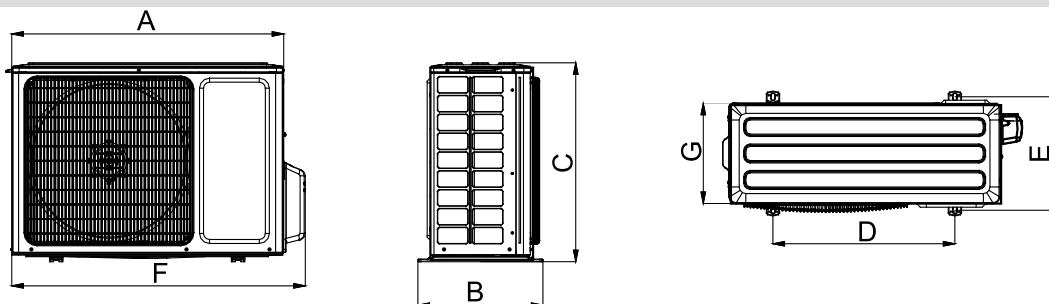
ВНУТРЕННИЙ БЛОК



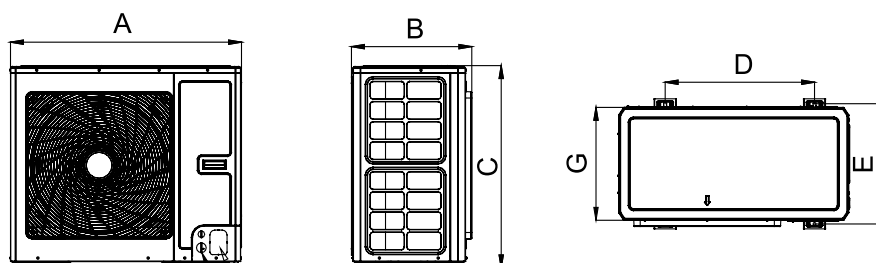
Модель	A	B	C	D	E	F
CH-IDS035PRK	760	415	700	200	450	474
CH-IDS050PRK	1060	415	1000	200	450	474
CH-IDS071PRK	1360	415	1300	220	450	474
CH-IDS085PRK	1040	500	1000	300	700	754
CH-IDH100PRK	1040	500	1000	300	700	754
CH-IDH125PRK	1440	500	1400	300	700	754
CH-IDH140PRK						
CH-IDH160PRK						

НАРУЖНЫЙ БЛОК

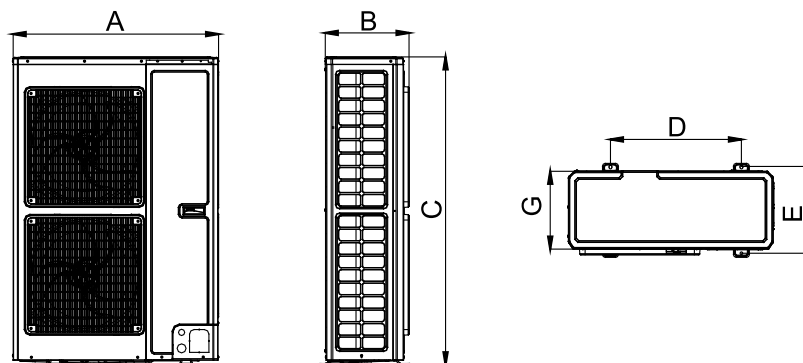
CH-IU035RK
CH-IU050RK
CH-IU071RK
CH-IU085RK



CH-IU100RM
CH-IU125RM
CH-IU140RM



CH-IU160RM

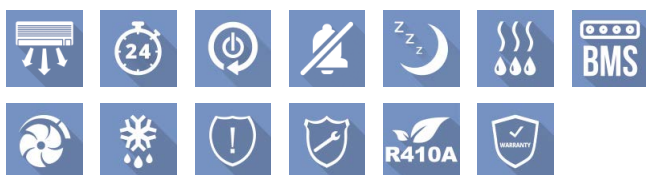


Модель	A	B	C	D	E	F	G
CH-IU035RK / CH-IU050RK	818	378	596	550	348	887	302
CH-IU071RK	892	396	698	560	364	952	340
CH-IU085RK	920	427	790	610	395	1002	370
CH-IU100RM / CH-IU125RM / CH-IU140RM	940	530	820	610	486	/	460
CH-IU160RM	900	412	1345	572	378	/	340

КАССЕТНЫЙ ТИП

СЕРИЯ N4 | C:-15~+48 H:-20~+24 |

INVERTER



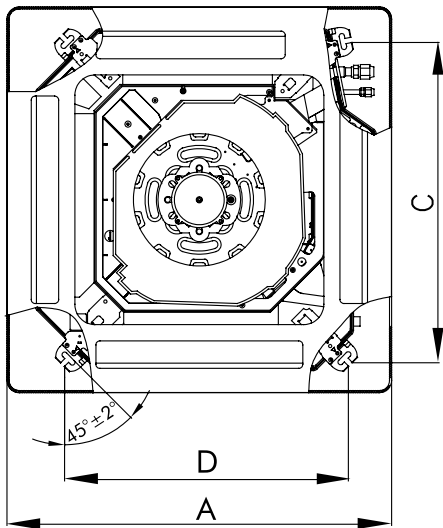
- ▶ Легкий монтаж;
- ▶ Компактные габариты;
- ▶ Малошумный вентилятор;
- ▶ Мощный долговечный фильтр;
- ▶ Дренажный насос;
- ▶ Самодиагностика нарушений работы основных блоков и режимов;
- ▶ Многоуровневая защита системы;
- ▶ В комплекте пульт дистанционного управления и проводной контроллер;
- ▶ Длина трубопровода до 50 м (для моделей большой мощности);
- ▶ Возможность выбора датчика температуры внутреннего воздуха для управления.

Модель			CH-IC12NK4/ CH-IU12NM4	CH-IC18NK4/ CH-IU18NM4	CH-IC24NK4/ CH-IU24NM4	CH-IC36NK4/ CH-IU36NM4	CH-IC42NK4/ CH-IU42NM4	CH-IC48NK4/ CH-IU48NM4	CH-IC60NK4/ CH-IU60NM4	
Производительность	Холод	кВт	3.5	5.0	7.0	10.0	11.0	14.0	16.0	
	Тепло	кВт	3.8	5.5	8.0	12.0	12.5	16.0	17.0	
Источник питания			~220-240В/50Гц/1ф			~380-415В/50Гц/3ф				
Потребляемая мощность	Холод	кВт	1.09	1.6	2.18	3.12	3.9	5.15	5.7	
	Тепло	кВт	1.05	1.58	2.21	3.32	3.8	4.5	4.2	
Потребляемый ток	Холод	A	5	7.2	10.1	5.4	6.7	8.9	9.8	
	Тепло	A	4.9	7.6	10.2	5.8	6.6	7.8	8.2	
Энергоэффективность	Холод	EER	3.21	3.12	3.21	3.2	2.82	2.72	2.81	
	Тепло	COP	3.61	3.48	3.61	3.6	3.29	3.56	3.6	
Объем потока воздуха	Внутренний блок	м³/час	700	760	1300	1860	1860	2300	2400	
Уровень звукового давления	Внутренний блок/	дБ (А)	46/45/41/36	47/46/44/37	47/46/42/38	51/49/46/43	51/49/46/43	53/52/47/41	55/53/47/46	
	Наружный блок		52	56	57	63	61	59	63	
Тип хладагента			R410A							
Объем зарядки хладагента		кг	1.2	1.4	2.2	3.5	3.7	4	5	
Вес	Внутренний блок	кг	20	20	26	31	31	43	43	
	Наружный блок	кг	34	47	67	98	108	114	126	
Температурный диапазон работы	Холод	°C							-15/+48	
	Тепло	°C							-20/+24	
Диаметр жидкостной магистрали		мм/дюйм	6.38/ 1/4"	6.38/ 1/4"	9.53/ 3/8"	9.53/ 3/8"	9.53/ 3/8"	9.53/ 3/8"	9.53/ 3/8"	
Диаметр газовой магистрали		мм/дюйм	9.53/ 3/8"	12.70/ 1/2"	15.88/ 5/8"	15.88/ 5/8"	15.88/ 5/8"	15.88/ 5/8"	19.05/ 3/4"	
Максимальный перепад высоты магистрали		м	15			30				
Максимальная длина магистрали		м	20			30			50	
Количество межблочных жил (на управление)			2*0.75 при длине до 20м				2*1.0 при длине до 20м			
Место подачи основного питания									Наружный блок	
Количество жил (питание)	Внутренний блок		3 (Ø1.0 мм²)	3 (Ø1.0 мм²)	3 (Ø1.0 мм²)	3 (Ø1.0 мм²)	3 (Ø1.0 мм²)	3 (Ø1.0 мм²)	3 (Ø1.0 мм²)	
	Наружный блок		3 (Ø1.5 мм²)	3 (Ø2.5 мм²)	3 (Ø2.5 мм²)	5 (Ø1.5 мм²)	3 (Ø2.5 мм²)	5 (Ø2.5 мм²)	5 (Ø2.5 мм²)	
Заводская заправка фреоном (на количество м. п.)		м	5						7.5	
Количество заправки фреоном на м.п. (превышение, на каждый м.п.)		гр/м.п.	30	30	60	60	60	60	60	
SEER/SCOP			5.6/4.0	5.6/3.8	6.1/4.0	6.1/4.0	6.1/4.0	5.6/3.8	5.6/3.8	

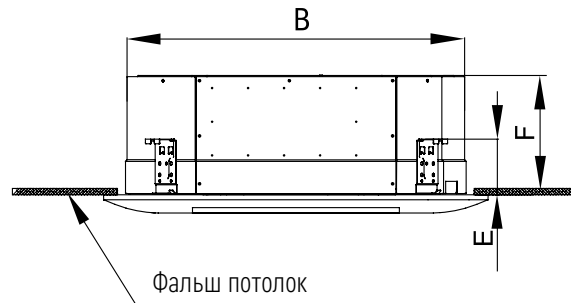
* EER - коэффициент производительности системы в режиме работы на холод.
 ** COP - коэффициент производительности системы в режиме работы на тепло.

* SEER - сезонный коэффициент производительности системы в режиме работы на холод.
 ** SCOP - сезонный коэффициент производительности системы в режиме работы на тепло.

ВНУТРЕННИЙ БЛОК

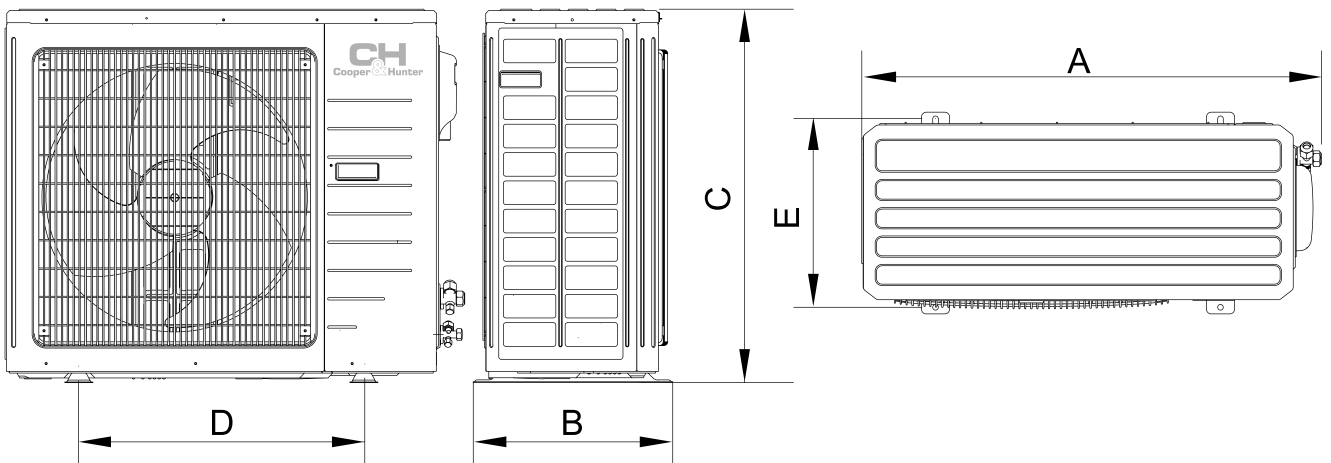


Размер декоративной панели



Модель	A (мм)	B (мм)	C (мм)	D (мм)	E (мм)	F (мм)
CH-IC12NK4	670	596	592	571	145	240
CH-IC18NK4						
CH-IC24NK4	950	840	780	680	160	240
CH-IC36NK4						
CH-IC42NK4	950	840	780	680	160	320
CH-IC48NK4						
CH-IC60NK4	1040	910	842	788	170	290

НАРУЖНЫЙ БЛОК



Модель	A (мм)	B (мм)	C (мм)	D (мм)	E (мм)
CH-IU12NK4	848	320	540	540	286
CH-IU18NK4	955	396	700	560	360
CH-IU24NK4					
CH-IU30NK4	980	427	790	610	395
CH-IU36NM4	1107	440	1100	631	400
CH-IU42NM4					
CH-IU48NM4	958	412	1349	572	376
CH-IU60NM4	1085	427	1365	620	395

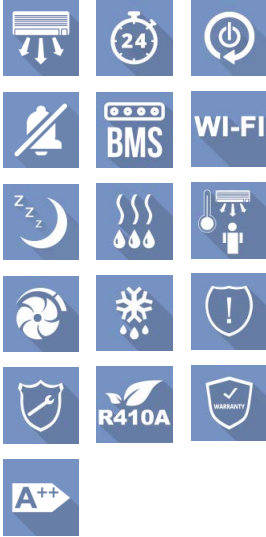
КАССЕТНЫЙ ТИП

СЕРИЯ IN |C:-15~+48 H:-20~+24|

СЕРИЯ N |C:-15~+48 H:-15~+24|

INVERTER

ON/OFF



- ▶ Легкий монтаж;
- ▶ Компактные габариты;
- ▶ Малошумный вентилятор;
- ▶ Мощный долговечный фильтр;
- ▶ Дренажный насос;
- ▶ Самодиагностика нарушений работы основных блоков и режимов;
- ▶ Многоуровневая защита системы;
- ▶ В комплекте пульт дистанционного управления и проводной контроллер (Серия IN);
- ▶ Длина трубопровода до 75 м (для моделей серии IN, большой мощности);
- ▶ Возможность выбора датчика температуры внутреннего воздуха для управления.

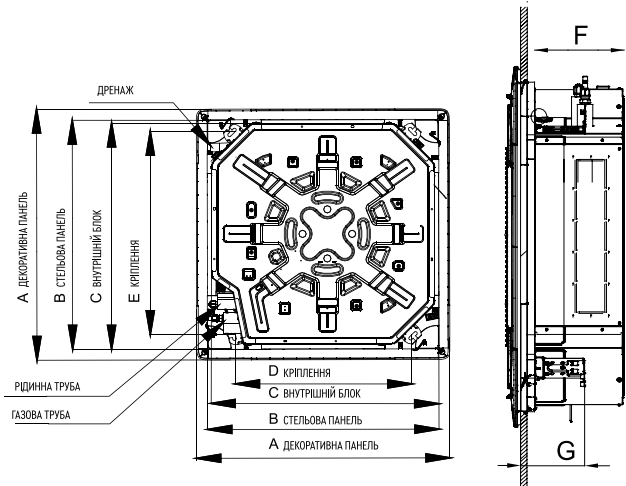
ВНУТРЕННИЙ БЛОК

INVERTER

Модель	A	B	C	D	E	F	G
CH-IC035NK	620	580	570	520	560	265	170
CH-IC050NK	620	580	570	520	560	265	170
CH-IC071NK	950	870	840	660	790	200	165
CH-IC100NK	950	870	840	660	790	240	165
CH-IC100NK	950	870	840	660	790	240	165
CH-IC140NK	950	870	840	660	790	240	165
CH-IC160NK	950	870	840	660	790	290	165

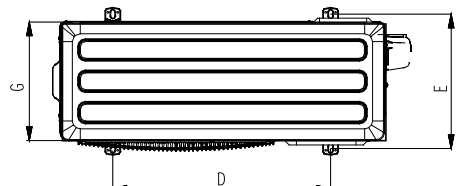
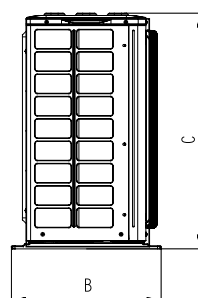
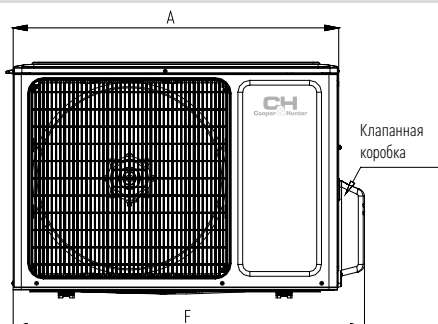
ON/OFF

Модель	A	B	C	D	E	F	G
CH-C050NK	620	580	570	520	560	265	170
CH-C071NK	950	870	840	660	790	240	165
CH-C085NK	950	870	840	660	790	240	165
CH-C100NK	950	870	840	660	790	240	165
CH-C125NK	950	870	840	660	790	240	165
CH-C140NK	950	870	840	660	790	290	165
CH-C160NK	950	870	840	660	790	290	165

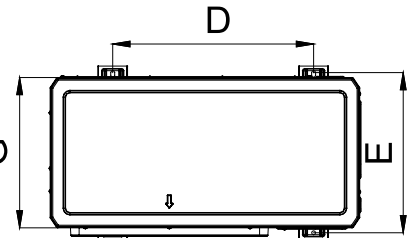
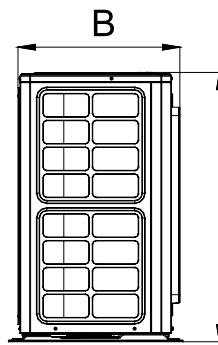
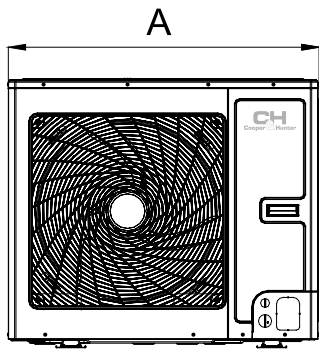


НАРУЖНЫЙ БЛОК

CH-IU035NK
CH-IU050NK
CH-IU071NK
CH-IU100NK
CH-U050NK
CH-U071NK
CH-U085NK
CH-U100NK



CH-IU125NM
CH-IU140NM
CH-IU160NM
CH-U125NK
CH-U140NK
CH-U160NK



INVERTER

Модель	A	B	C	D	E	F	G
CH-U035NK	818	378	602	550	348	887	302
CH-U050NK	818	378	602	550	348	887	302
CH-U071NK	892	396	698	560	364	952	340
CH-U100NK	920	427	790	610	395	1002	370
CH-U125NM	940	530	820	610	486	/	460
CH-U140NM	940	530	820	610	486	/	460
CH-U160NM	940	530	820	610	486	/	460

ON/OFF

Модель	A	B	C	D	E	F	G
CH-U050NK	761	320	548	540	286	825	256
CH-U071NK	892	396	698	560	364	957	340
CH-U085NK	892	396	698	560	364	957	340
CH-U100NM	920	427	790	610	395	985	370
CH-U125NM	940	530	820	610	486	1010	460
CH-U140NM	940	530	820	610	486	1010	460
CH-U160NM	940	530	820	610	486	1010	460

Модель	INVERTER		CH-IC035NK/ CH-IU035NK	CH-IC050NK/ CH-IU050NK	CH-IC071NK/ CH-IU071NK	CH-IC100NK/ CH-IU100NK	CH-IC125NK/ CH-IU125NM	CH-IC140NK/ CH-IU140NM	CH-IC160NK/ CH-IU160NM
Производительность	Холод	кВт	3.5	5.00	7.00	10.10	12.02	14.00	15.00
	Тепло	кВт	4.00	5.60	8.00	11.00	14.00	15.00	17.00
Источник питания					~220-240В/50Гц/1ф		~380-415В/50Гц/3ф		
Потребляемая мощность	Холод	кВт	1.03	1.56	2.18	3.40	4.50	5.00	5.20
	Тепло	кВт	1.10	1.60	2.20	3.00	4.20	4.40	4.70
Энергоэффективность	Холод	EER	3.40	3.21	3.21	2.97	2.67	2.80	2.88
	Тепло	COP	3.64	3.50	3.64	3.67	3.33	3.41	3.62
Объем потока воздуха	Внутренний блок	м³/час	650	700	1250	1500	1500	1800	2000
Уровень звукового давления	Внутренний блок	дБ (А)	41/37/33/29	44/39/35/31	47/45/41/39	50/48/46/42	50/48/46/42	51/49/46/42	54/52/50/48
	Наружный блок	дБ (А)	51	55	55	55	58	59	60
Тип хладагента			R410A						
Объем зарядки хладагента		кг	1.00	1.25	2.00	2.45	3.40	3.70	3.80
Вес	Внутренний блок	кг	17	17	31	31	31	33	36
	Панель	кг	3	3	6	6	6	6	6
	Наружный блок	кг	37	41	53	61	90	96	100
Температурный диапазон работы	Холод	°C	-15-48						
	Тепло	°C	-20-24						
Диаметр жидкостной магистрали		мм/дюйм	6.35/1/4"	6.35/1/4"	9.53/3/8"	9.53/3/8"	9.53/3/8"	9.53/3/8"	9.53/3/8"
Диаметр газовой магистрали		мм/дюйм	9.53/3/8"	12.7/1/2"	15.88/5/8"	15.88/5/8"	15.88/5/8"	15.88/5/8"	15.88/5/8"
Максимальный перепад высоты магистрали		м	15	20	25	25	30	30	30
Максимальная длина магистрали		м	30	35	50	50	65	75	75
Количество межблочных жил (на управление)			2×0.75мм²						
Место подачи основного питания			Наружный блок						
Количество жил (питание)	Наружный блок		3×1.5мм²	3×1.5мм²	3×2.5мм²	5×2.5мм²	5×1.5мм²	5×1.5мм²	5×1.5мм²
Заводская заправка фреоном (на количество м. п.)		м	7	7	7	7	7	9.5	9.5
Количество заправки фреоном на м.п. (превышение, на каждый м.п.)		гр/м.п.	22	22	30	30	35	50	50

Модель	ON/OFF		CH-C050NK/ CH-U050NK	CH-C071NK/ CH-U071NK	CH-C085NK/ CH-U085NK	CH-C100NK/ CH-U100NM	CH-C125NK/ CH-U125NM	CH-C140NK/ CH-U140NM	CH-C160NK/ CH-U160NM
Производительность	Холод	кВт	4.80	7.10	8.30	10.01	12.00	14.01	15.00
	Тепло	кВт	5.00	7.40	9.20	12.00	14.80	15.10	17.40
Источник питания					~220-240В/50Гц/1ф		~380-415В/50Гц/3ф		
Потребляемая мощность	Холод	кВт	1.55	2.15	2.65	3.25	4.20	4.50	5.30
	Тепло	кВт	1.35	2.05	2.50	3.20	4.20	4.30	5.60
Энергоэффективность	Холод	EER	3.10	3.30	3.13	3.08	2.86	2.86	2.83
	Тепло	COP	3.70	3.61	3.68	3.75	3.52	3.38	3.11
Объем потока воздуха	Внутренний блок	м³/час	700	1250	1250	1600	1600	2000	2000
Уровень звукового давления	Внутренний блок	дБ (А)	44/43/38/35	46/45/42/39	46/45/42/39	52/50/48/45	52/50/49/47	54/51/47/45	55/51/47/45
	Наружный блок	дБ (А)	51	53	55	56	58	58	60
Тип хладагента			R410A						
Объем зарядки хладагента		кг	1.20	1.90	2.10	2.10	2.85	3.30	4.20
Вес	Внутренний блок	кг	17	30	30	30	33	34	34
	Панель	кг	3	6	6	6	6	6	6
	Наружный блок	кг	39	59	61	70	97	97	103
Температурный диапазон работы	Холод	°C	-15-48						
	Тепло	°C	-15-24						
Диаметр жидкостной магистрали		мм/дюйм	6.35/1/4"	9.53/3/8"	9.53/3/8"	9.53/3/8"	9.53/3/8"	9.53/3/8"	9.53/3/8"
Диаметр газовой магистрали		мм/дюйм	12.7/1/2"	15.88/5/8"	15.88/5/8"	15.88/5/8"	15.88/5/8"	15.88/5/8"	15.88/5/8"
Максимальный перепад высоты магистрали		м	15	15	15	20	30	30	30
Максимальная длина магистрали		м	30	30	30	30	50	50	50
Количество межблочных жил (на управление)			2×0.75мм²						
Место подачи основного питания			Наружный блок						
Количество жил (питание)	Наружный блок		3×1.5мм²	3×1.5мм²	3×1.5мм²	5×1.5мм²	5×1.5мм²	5×1.5мм²	5×1.5мм²
Заводская заправка фреоном (на количество м. п.)		м	7	7	7	7	7	9.5	9.5
Количество заправки фреоном на м.п. (превышение, на каждый м.п.)		гр/м.п.	22	30	30	45	45	45	54

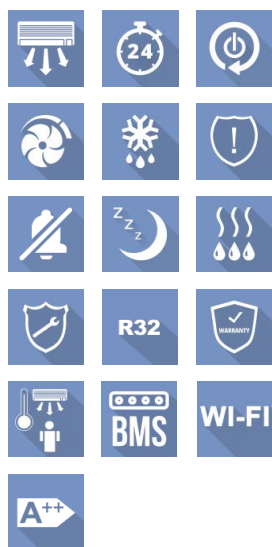
* EER - коэффициент производительности системы в режиме работы на холод.
** COP - коэффициент производительности системы в режиме работы на тепло.

* SEER - сезонный коэффициент производительности системы в режиме работы на холод.
** SCOP - сезонный коэффициент производительности системы в режиме работы на тепло.

КАССЕТНЫЙ ТИП

СЕРИЯ R | C:-20~+48 H:-20~+24 |

INVERTER



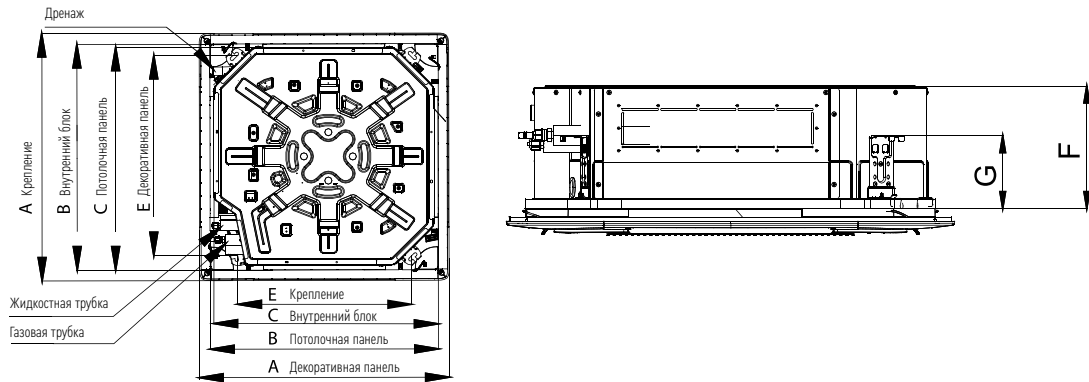
- ▶ Легкий монтаж;
- ▶ Компактные габариты;
- ▶ Малошумный вентилятор;
- ▶ Моющийся долговечный фильтр;
- ▶ Дренажный насос;
- ▶ Самодиагностика нарушений работы основных блоков и режимов;
- ▶ Многоуровневая защита системы;
- ▶ В комплекте пульт дистанционного управления и проводной контроллер (Серия IN);
- ▶ Длина трубопровода до 75 м (для моделей серии IN, большой мощности);
- ▶ Возможность выбора датчика температуры внутреннего воздуха для управления.

Модель		CH-IC035RK / CH-IU035RK	CH-IC050RK / CH-IU050RK	CH-IC071RK / CH-IU071RK	CH-IC085RK / CH-IU085RK	CH-IC100RK / CH-IU100RM	CH-IC125RK / CH-IU125RM	CH-IC140RK / CH-IU140RM	CH-IC160RK / CH-IU160RM		
Производительность	Холод	кВт	3,50	5,00	7,00	8,50	10,00	12,10	13,40	14,50	
	Тепло	кВт	4,00	5,50	8,00	8,80	12,00	13,50	15,50	17,00	
Источник питания		~220-240В/50Гц/1ф					~380-415В/50Гц/3ф				
Потребляемая мощность	Холод	кВт	1,00	1,56	2,05	2,80	3,00	4,05	4,70	5,20	
	Тепло	кВт	1,05	1,65	2,20	2,65	3,40	4,15	4,45	4,80	
Энергоэффективность	Холод	EER	3,50	3,21	3,41	3,04	3,33	2,99	2,85	2,94	
	Тепло	СОР	3,81	3,33	3,63	3,06	3,53	3,25	3,48	3,54	
Объем потока воздуха	Внутренний блок	м³/час	650	700	1100	1400	1500	1800	1900	2000	
Уровень звукового давления	Внутренний блок	дБ (А)	44/39/36/33	44/39/36/33	43/42/40/39	49/47/44/41	50/48/46/42	51/49/46/42	52/51/48/45	54/52/50/48	
	Наружный блок	дБ (А)	50	53	52	53	55	56	57	57	
Тип хладагента		R32									
Объем зарядки хладагента		кг	0,78	1,00	1,60	1,80	2,5	2,65	2,80	3,60	
Вес	Внутренний блок	кг	17	17	29	29	31	33	36	36	
	Панель	кг	3	3	6	6	6	6	6	6	
	Наружный блок	кг	37	39	53	60	89	95	99	112	
Температурный диапазон работы	Холод	°C	-20~48								
	Тепло	°C	-20~24								
Диаметр жидкостной магистрали	мм/дюйм		6,38//1/4"	6,38//1/4"	9,53//3/8"	9,53//3/8"	9,53//3/8"	9,53//3/8"	9,53//3/8"	9,53//3/8"	
Диаметр газовой магистрали	мм/дюйм		9,53//3/8"	12,70//1/2"	15,88//5/8"	15,88//5/8"	15,88//5/8"	15,88//5/8"	15,88//5/8"	15,88//5/8"	
Максимальный перепад высоты магистрали	м		15	20	25		30				
Максимальная длина магистрали	м		30	35	50		65		75		
Количество межблочных жил (на управление)			2x0,75мм²								
Место подачи основного питания			Наружный блок								
Количество жил (питание)	Внутренний блок		3 (Ø 1,0мм²)								
	Наружный блок		3 (Ø 1,5мм²)	3 (Ø 1,5мм²)	3 (Ø 2,5мм²)	3 (Ø 2,5мм²)	5 (Ø 1,5мм²)	5 (Ø 1,5мм²)	5 (Ø 1,5мм²)	5 (Ø 1,5мм²)	
Заводская заправка фреоном (на количество м. п.)	м		5	5	5	5	5	5	7,5	7,5	
Количество заправки фреоном на м.п. (превышение, на каждый м.п.)	гр/м.п.		16	16	40	40	40	40	40	40	
SEER/SCOP			5,90/-	5,90/4,00	7,20/3,90	6,10/4,00	6,10/4,00	6,10/3,80	6,10/4,00	6,10/3,80	
Класс энергоэффективности			A+/-	A+/A+	A+/A	A+/A	A+/A+	A+/A	A+/A+	A+/A	

* EER - коэффициент производительности системы в режиме работы на холод.
 ** COP - коэффициент производительности системы в режиме работы на тепло.

* SEER - сезонный коэффициент производительности системы в режиме работы на холод.
 ** SCOP - сезонный коэффициент производительности системы в режиме работы на тепло.

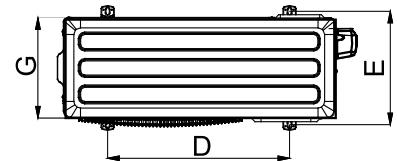
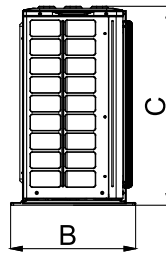
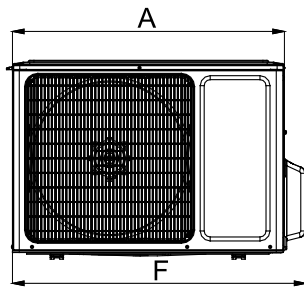
ВНУТРЕННИЙ БЛОК



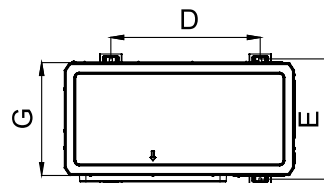
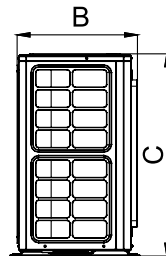
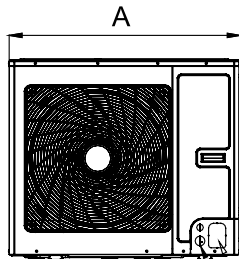
Модель	A	B	C	D	E	F	G
CH-IC035RK	620	580	570	520	560	265	140
CH-IC050RK	620	580	570	520	560	265	140
CH-IC071RK	950	870	840	660	790	240	134
CH-IC085RK	950	870	840	660	790	240	134
CH-IC100RK	950	870	840	660	790	240	134
CH-IC125RK	950	870	840	660	790	290	134
CH-IC140RK	950	870	840	660	790	290	134
CH-IC160RK	950	870	840	660	790	290	134

НАРУЖНЫЙ БЛОК

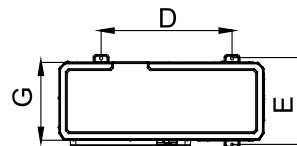
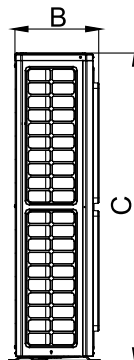
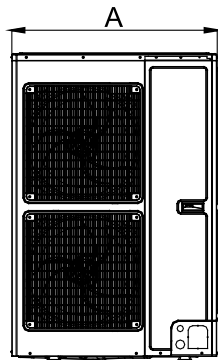
CH-IU035RK
CH-IU050RK
CH-IU071RK
CH-IU085RK



CH-IU100RM
CH-IU125RM
CH-IU140RM



CH-IU160RM



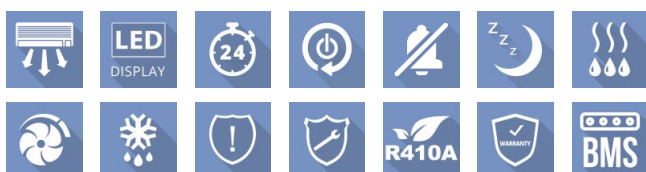
Модель	A	B	C	D	E	F	G
CH-IU035RK / CH-IU050RK	818	378	596	550	348	887	302
CH-IU071RK	892	396	698	560	364	952	340
CH-IU085RK	920	427	790	610	395	1002	370
CH-IU100RM / CH-IU125RM / CH-IU140RM	940	530	820	610	486	/	460
CH-IU160RM	900	412	1345	572	378	/	340

NORDIC COMMERCIAL НАПОЛЬНО-ПОТОЛОЧНЫЙ ТИП



СЕРИЯ N4 | C:-15~+48 H:-20~+24 |

INVERTER



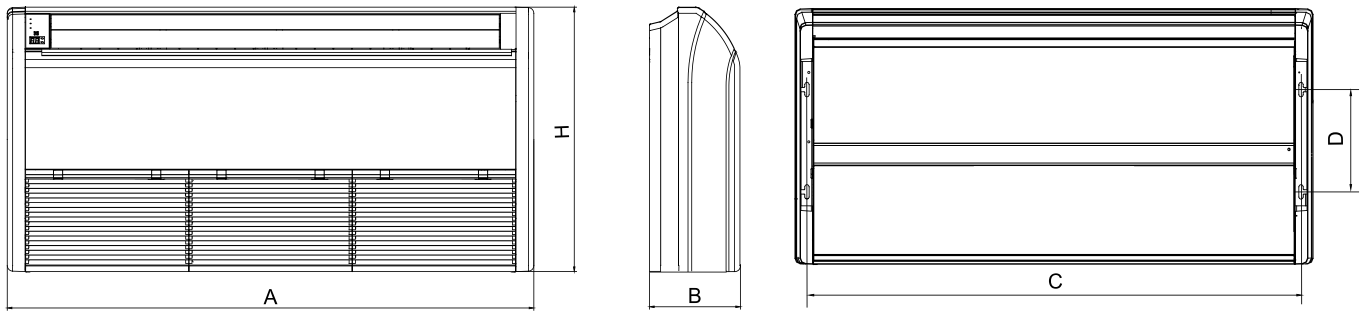
- ▶ Простой монтаж;
- ▶ Самодиагностика нарушений работы основных блоков и режимов;
- ▶ Многоуровневая защита системы;
- ▶ Длина трубопровода до 50 м (для моделей большой мощности).
- ▶ Малошумный вентилятор;
- ▶ Мощный долговечный фильтр;
- ▶ Автоматическое распределение воздуха в режиме Swing;
- ▶ В комплекте пульт дистанционного управления и проводной контроллер;
- ▶ Интеллектуальное размораживание.

Модель			CH-IF09NK4/ CH-IU09NK4	CH-IF12NK4/ CH-IU12NK4	CH-IF18NK4/ CH-IU18NK4	CH-IF24NK4/ CH-IU24NK4	CH-IF30NK4/ CH-IU30NK4	CH-IF36NK4/ CH-IU36NM4	CH-IF42NK4/ CH-IU42NM4	CH-IF48NK4/ CH-IU48NM4	CH-IF60NK4/ CH-IU60NM4	
Производительность	Холод/Тепло	кВт	2.7/2.9	3.50/3.80	5.00/5.60	7.00/8.00	8.50/9.20	10.00/12.00	11.50/13.50	14.00/16.00	16.00/17.00	
Источник питания			~220-240В/50Гц/1ф					~380-415В/50Гц/3ф				
Потребляемая мощность	Холод/Тепло	кВт	0.84/0.8	1.09/1.05	1.55/1.55	2.18/2.21	2.67/2.57	3.12/3.32	3.9/3.74	5.2/4.5	5.75/4.7	
Потребляемый ток	Холод/Тепло	А	3.9/3.7	5/4.9	7.2/7.2	10.1/10.2	12.4/12	5.4/5.8	6.7/6.5	8.6/7.8	10.0/10.2	
Энергоэффективность	Холод/Тепло	EER/COP	3.21/3.61	3.21/3.61	3.23/3.61	3.21/3.62	3.18/3.58	3.21/3.61	3.21/3.61	2.80/3.56	3.78/3.62	
Объем потока воздуха		м³/час	600	700	1000	1200	1500	1900	1900	2300	2500	
Уровень звукового давления	Внутренний блок	дБ (А)	31/29/26/24		35/33/30/27		44/42/38/32		49/48/46/40		58/56/52/46	
	Наружный блок		52		52		56		57		63	
Тип хладагента			R410A									
Объем зарядки хладагента		кг	1.2	1.2	1.4	2.2	2.4	3.5	3.7	4	5	
Вес	Внутренний блок	кг	38	39	39	40	48	48	50	59	59	
	Наружный блок	кг	34	34	47	67	71	98	108	114	126	
Температурный диапазон работы	Холод	°C	-15/+48									
	Тепло	°C	-20/+24									
Диаметр жидкостной магистрали		мм/дюйм	6.38/ 1/4"	6.38/ 1/4"	6.38/ 1/4"	9.53/ 3/8"	9.53/ 3/8"	9.53/ 3/8"	9.53/ 3/8"	9.53/ 3/8"	9.53/ 3/8"	
Диаметр газовой магистрали		мм/дюйм	9.53/ 3/8"	9.53/ 3/8"	12.70/ 1/2"	15.88/ 5/8"	15.88/ 5/8"	15.88/ 5/8"	15.88/ 5/8"	15.88/ 5/8"	19.05/ 3/4"	
Максимальная перепад высоты магистрали		м	15				30					
Максимальная длина магистрали		м	20				50					
Количество межблочных жил (на направление)			2*0.75 при длине до 20м				2*1.0 при длине до 20м					
Место подачи основного питания			Наружный блок				Наружный блок					
Количество жил (питание)	Внутренний блок		3 (Ø1.0 мм²)	3 (Ø1.0 мм²)	3 (Ø1.0 мм²)	3 (Ø1.0 мм²)	3 (Ø1.0 мм²)	3 (Ø1.0 мм²)	3 (Ø1.0 мм²)	3 (Ø1.0 мм²)	3 (Ø1.0 мм²)	
	Наружный блок		3 (Ø1.5 мм²)	3 (Ø1.5 мм²)	3 (Ø2.5 мм²)	3 (Ø2.5 мм²)	5 (Ø2.5 мм²)	5 (Ø1.5 мм²)	5 (Ø2.5 мм²)	5 (Ø2.5 мм²)	5 (Ø2.5 мм²)	
Заводская заправка фреоном (на количество м. п.)		м	5				7.5					
Количество заправки фреоном на м.п. (превышение, на каждый м.п.)		гр/м.п.	30	30	60	60	60	60	60	60	60	
SEER/SCOP			6.1/3.8	6.1/4.0	6.1/4.0	5.6/4.0	6.1/4.0	6.1/4.0	5.6/4.0	5.6/4.0	5.1/4.0	

* EER – коэффициент производительности системы в режиме работы на холод.
** COP – коэффициент производительности системы в режиме работы на тепло.

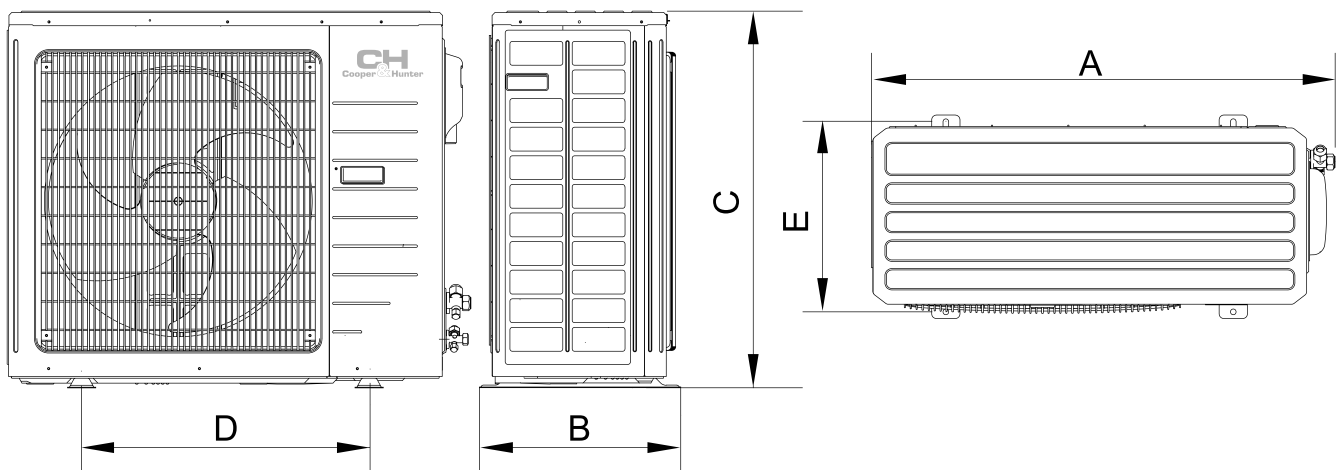
* SEER – сезонный коэффициент производительности системы в режиме работы на холод.
** SCOP – сезонный коэффициент производительности системы в режиме работы на тепло.

ВНУТРЕННИЙ БЛОК



Модель	A (мм)	B (мм)	C (мм)	D (мм)	H (мм)
CH-IF09NK4					
CH-IF12NK4	1220	225	1158	280	700
CH-IF18NK4					
CH-IF24NK4					
CH-IF30NK4					
CH-IF36NK4	1420	245	1354	280	700
CH-IF42NK4					
CH-IF48NK4					
CH-IF60NK4	1700	245	1634	280	700

НАРУЖНЫЙ БЛОК



Модель	A (мм)	B (мм)	C (мм)	D (мм)	E (мм)
CH-IU09NK4	848	320	540	540	286
CH-IU12NK4					
CH-IU18NK4	955	396	700	560	360
CH-IU24NK4					
CH-IU30NK4	980	427	790	610	395
CH-IU36NM4					
CH-IU42NM4	1107	440	1100	631	400
CH-IU48NM4					
CH-IU48NM4	958	412	1349	572	376
CH-IU60NM4					
CH-IU60NM4	1085	427	1365	620	395

NORDIC COMMERCIAL НАПОЛЬНО-ПОТОЛОЧНЫЙ ТИП



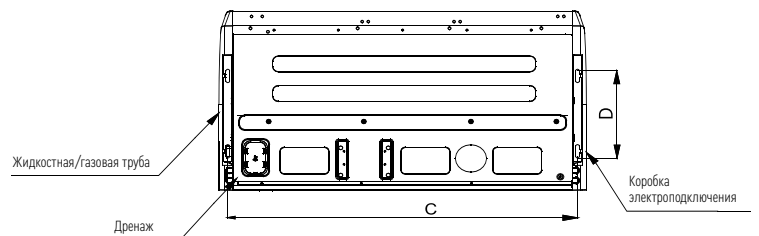
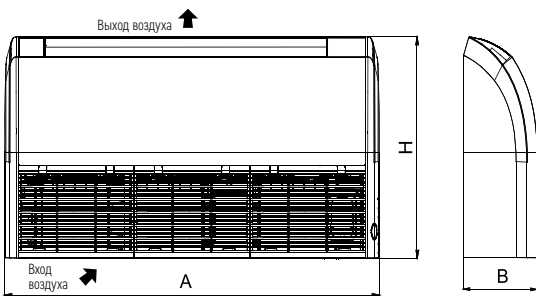
СЕРИЯ IN | C:-15~+48 H:-20~+24 | **INVERTER**
СЕРИЯ N | C:-15~+48 H:-15~+24 | ON/OFF



- ▶ Простой монтаж;
- ▶ Самодиагностика нарушений работы основных блоков и режимов;
- ▶ Многоуровневая защита системы;
- ▶ Длина трубопровода до 50 м (для моделей серии IN, большой мощности).

- ▶ Малошумный вентилятор;
- ▶ Моющийся долговечный фильтр;
- ▶ Автоматическое распределение воздуха в режиме Swing;
- ▶ В комплекте пульт дистанционного управления и проводной контроллер (Серия IN);
- ▶ Интеллектуальное размораживание.

ВНУТРЕННИЙ БЛОК



INVERTER

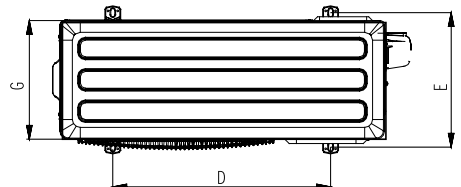
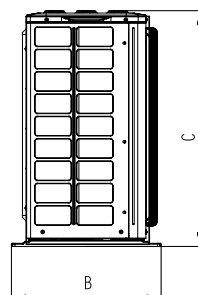
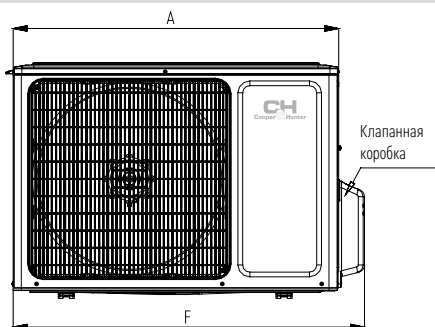
Модель	A	B	C	D	H
CH-IF035NK	870	235	812	318	665
CH-IF050NK	870	235	812	318	665
CH-IF071NK	870	235	812	318	665
CH-IF100NK	1200	235	1142	318	665
CH-IF125NK	1200	235	1142	318	665
CH-IF140NK	1570	235	1512	318	665
CH-IF160NK	1570	235	1512	318	665

ON/OFF

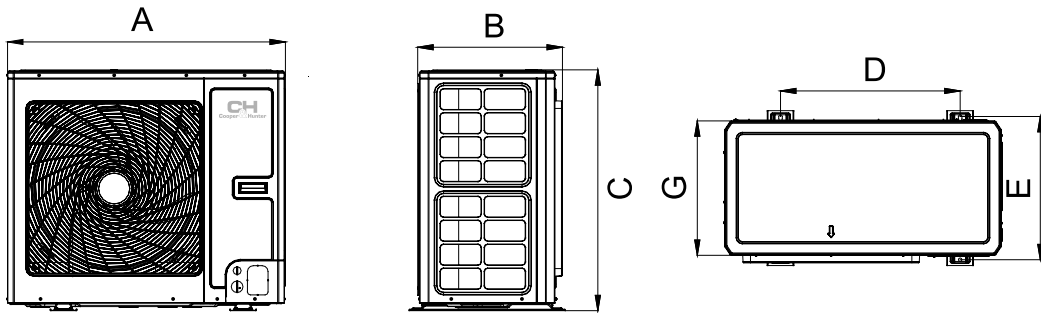
Модель	A	B	C	D	H
CH-F050NK	870	235	812	318	665
CH-F071NK	1200	235	1142	318	665
CH-F085NK	1200	235	1142	318	665
CH-F100NK	1200	235	1142	318	665
CH-F125NK	1200	235	1142	318	665
CH-F140NK	1570	235	1512	318	665
CH-F160NK	1570	235	1512	318	665

НАРУЖНЫЙ БЛОК

CH-U035NK
CH-U050NK
CH-U071NK
CH-U100NK
CH-U050NK
CH-U071NK
CH-U085NK
CH-U100NM



CH-U125NM
CH-U140NM
CH-U160NM
CH-U125NK
CH-U140NK
CH-U160NK



INVERTER

Модель	A	B	C	D	E	F	G
CH-U035NK	818	378	602	550	348	887	302
CH-U050NK	818	378	602	550	348	887	302
CH-U071NK	892	396	698	560	364	952	340
CH-U100NK	920	427	790	610	395	1002	370
CH-U125NM	940	530	820	610	486	/	460
CH-U140NM	940	530	820	610	486	/	460
CH-U160NM	940	530	820	610	486	/	460

ON/OFF

Модель	A	B	C	D	E	F	G
CH-U050NK	761	320	548	540	286	825	256
CH-U071NK	892	396	698	560	364	957	340
CH-U085NK	892	396	698	560	364	957	340
CH-U100NM	920	427	790	610	395	985	370
CH-U125NM	940	530	820	610	486	1010	460
CH-U140NM	940	530	820	610	486	1010	460
CH-U160NM	940	530	820	610	486	1010	460

Модель	INVERTER		CH-IF035NK/ CH-U035NK	CH-IF050NK/ CH-U050NK	CH-IF071NK/ CH-U071NK	CH-IF100NK/ CH-U100NK	CH-IF125NK/ CH-U125NM	CH-IF140NK/ CH-U140NM	CH-IF160NK/ CH-U160NM
Производительность	Холод	кВт	3.50	5.20	7.10	10.00	12.02	14.00	15.40
	Тепло	кВт	4.00	5.80	8.00	11.00	14.00	15.00	17.00
Источник питания			~220-240В/50Гц/1ф				~380-415В/50Гц/3ф		
Потребляемая мощность	Холод	кВт	1.03	1.62	2.20	3.40	4.10	5.20	5.40
	Тепло	кВт	1.20	1.77	2.40	3.20	4.00	4.40	4.80
Энергоэффективность	Холод	EER	3.40	3.21	3.23	2.94	2.93	2.69	2.85
	Тепло	COP	3.30	3.41	3.33	3.44	3.50	3.41	3.54
Объем потока воздуха	Внутренний блок	м³/час	650	850	1000	1600	1600	2200	2300
Уровень звукового давления	Внутренний блок	дБ (А)	39/36/32/28	46/44/41/37	50/49/46/44	49/47/45/43	49/47/45/43	52/50/48/44	54/53/49/45
	Наружный блок	дБ (А)	51	55	55	55	58	59	60
Тип хладагента			R410A						
Объем зарядки хладагента		кг	1.00	1.25	2.00	2.45	3.40	3.70	3.80
Диапазон давления		Па	25	26	31	32	33	40	42
Вес	Внутренний блок	кг	37	41	53	61	90	96	100
	Наружный блок	кг	37	41	53	61	90	96	100
Температурный диапазон работы	Холод	°C	-15-48						
	Тепло	°C	-20-24						
Диаметр жидкостной магистрали		мм/дюйм	6.35/1/4"	6.35/1/4"	9.53/3/8"	9.53/3/8"	9.53/3/8"	9.53/3/8"	9.53/3/8"
Диаметр газовой магистрали		мм/дюйм	9.53/3/8"	12.7/1/2"	15.88/5/8"	15.88/5/8"	15.88/5/8"	15.88/5/8"	15.88/5/8"
Максимальный перепад высоты магистрали		м	15	20	25	25	30	30	30
Максимальная длина магистрали		м	30	35	50	50	65	75	75
Количество межблочных жил (на управление)			2×0.75мм²						
Место подачи основного питания			Наружный блок						
Количество жил (питание) Наружный блок			3×1.5мм²	3×1.5мм²	3×2.5мм²	5×2.5мм²	5×1.5мм²	5×1.5мм²	5×1.5мм²
Заводская заправка фреоном (на количество м. п.)		м	7	7	7	7	7	9.5	9.5
Количество заправки фреоном на м.п. (превышение, на каждый м.п.)		гр/м.п.	22	22	30	30	35	50	50

Модель	ON/OFF		CH-F050NK/ CH-U050NK	CH-F071NK/ CH-U071NK	CH-F085NK/ CH-U085NK	CH-F100NK/ CH-U100NK	CH-F125NK/ CH-U125NM	CH-F140NK/ CH-U140NM	CH-F160NK/ CH-U160NM
Производительность	Холод	кВт	5.00	7.30	8.60	10.10	12.00	14.10	15.80
	Тепло	кВт	5.20	7.70	9.30	12.00	14.50	16.50	19.10
Источник питания			~220-240В/50Гц/1ф				~380-415В/50Гц/3ф		
Потребляемая мощность	Холод	кВт	1.65	2.25	2.75	3.20	4.20	4.50	5.50
	Тепло	кВт	1.45	2.20	2.80	3.40	4.45	4.30	5.40
Энергоэффективность	Холод	EER	3.03	3.24	3.13	3.16	2.86	3.13	2.88
	Тепло	COP	3.59	3.50	3.32	3.53	3.26	3.75	3.54
Объем потока воздуха	Внутренний блок	м³/час	700	1400	1500	1700	1700	2200	2500
Уровень звукового давления	Внутренний блок	дБ (А)	41/40/37/33	47/46/44/41	49/48/47/44	51/50/49/48	52/50/49/48	54/53/52/51	54/53/52/51
	Наружный блок	дБ (А)	51	53	55	56	58	58	60
Тип хладагента			R410A						
Объем зарядки хладагента		кг	1.20	1.90	2.10	2.10	2.85	3.30	4.20
Диапазон давления		Па	25	33	33	36	37	43	45
Вес	Внутренний блок	кг	39	59	61	70	97	97	103
	Наружный блок	кг	39	59	61	70	97	97	103
Температурный диапазон работы	Холод	°C	-15-48						
	Тепло	°C	-15-24						
Диаметр жидкостной магистрали		мм/дюйм	6.35/1/4"	9.53/3/8"	9.53/3/8"	9.53/3/8"	9.53/3/8"	9.53/3/8"	9.53/3/8"
Диаметр газовой магистрали		мм/дюйм	12.7/1/2"	15.88/5/8"	15.88/5/8"	15.88/5/8"	15.88/5/8"	15.88/5/8"	15.88/5/8"
Максимальный перепад высоты магистрали		м	15	15	15	20	30	30	30
Максимальная длина магистрали		м	30	30	30	30	50	50	50
Количество межблочных жил (на управление)			2×0.75мм²						
Место подачи основного питания			Наружный блок						
Количество жил (питание) Наружный блок			3×1.5мм²	3×1.5мм²	3×1.5мм²	5×1.5мм²	5×1.5мм²	5×1.5мм²	5×1.5мм²
Заводская заправка фреоном (на количество м. п.)		м	7	7	7	7	7	9.5	9.5
Количество заправки фреоном на м.п. (превышение, на каждый м.п.)		гр/м.п.	22	30	30	45	45	45	54

* EER – коэффициент производительности системы в режиме работы на холод.
** COP – коэффициент производительности системы в режиме работы на тепло.

* SEER – сезонный коэффициент производительности системы в режиме работы на холод.
** SCOP – сезонный коэффициент производительности системы в режиме работы на тепло.

НАПОЛЬНО-ПОТОЛОЧНЫЙ ТИП

СЕРИЯ R | C:-20~+48 H:-20~+24|



INVERTER



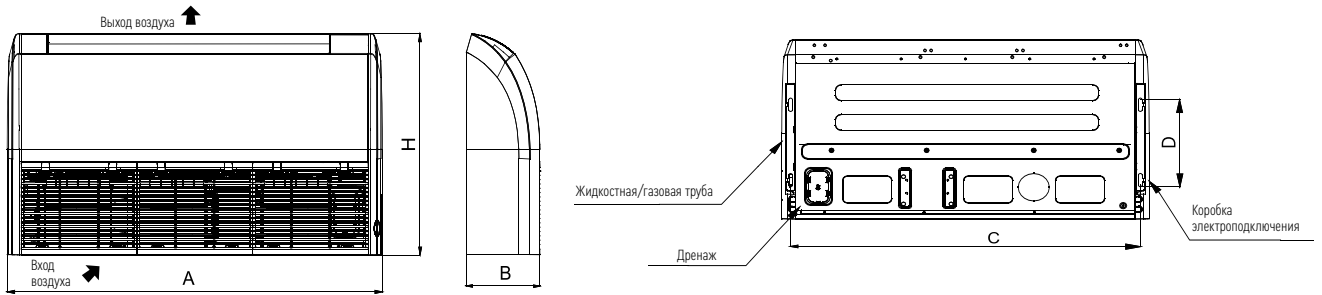
- ▶ Простой монтаж;
- ▶ Самодиагностика нарушений работы основных блоков и режимов;
- ▶ Многоуровневая защита системы;
- ▶ Длина трубопровода до 75 м (для моделей большой мощности).
- ▶ Малошумный вентилятор;
- ▶ Мощный долговечный фильтр;
- ▶ Автоматическое распределение воздуха в режиме Swing;
- ▶ В комплекте пульт дистанционного управления и проводной контроллер;
- ▶ Интеллектуальное размораживание.

Модель			CH-IF035RK / CH-IU035RK	CH-IF050RK / CH-IU050RK	CH-IF071RK / CH-IU071RK	CH-IF085RK / CH-IU085RK	CH-IF100RK / CH-IU100RM	CH-IF125RK / CH-IU125RM	CH-IF140RK / CH-IU140RM	CH-IF160RK / CH-IU160RM
Производительность	Холод	кВт	3,5	5,00	7,00	8,50	10,00	12,10	13,40	16,00
	Тепло	кВт	4,00	5,50	8,00	8,80	12,00	13,50	15,50	17,00
Источник питания			~220-240В/50Гц/1ф				~380-415В/50Гц/3ф			
Потребляемая мощность	Холод	кВт	0,90	1,55	1,90	2,80	3,30	4,05	4,30	5,40
	Тепло	кВт	0,95	1,60	2,45	2,65	3,50	4,00	4,40	5,40
Энергоэффективность	Холод	EER	3,98	3,23	3,68	3,04	3,03	3,18	3,12	2,96
	Тепло	COP	4,21	3,44	3,26	3,32	3,43	3,38	3,52	3,15
Объем потока воздуха	Внутренний блок	м³/час	650	850	1300	1500	1600	1800	2100	2300
Уровень звукового давления	Внутренний блок	дБ (А)	39/36/32/28	44/42/39/36	45/44/41/38	49/47/45/43	49/47/45/43	49/47/44/42	52/50/48/44	54/53/49/45
	Наружный блок	дБ (А)	50	53	52	53	55	56	57	57
Тип хладагента			R32							
Объем зарядки хладагента		кг	0,78	1,00	1,60	1,80	2,50	2,70	2,80	3,60
Вес	Внутренний блок	кг	25	26	31	31	32	40	42	42
	Наружный блок	кг	37	39	53	60	89	95	99	112
Температурный диапазон работы	Холод	°С	-20~48							
	Тепло	°С	-20~24							
Диаметр жидкостной магистрали		мм/дюйм	6,38//1/4"	6,38//1/4"	9,53//3/8"	9,53//3/8"	9,53//3/8"	9,53//3/8"	9,53//3/8"	9,53//3/8"
Диаметр газовой магистрали		мм/дюйм	9,53//3/8"	12,70//1/2"	15,88//5/8"	15,88//5/8"	15,88//5/8"	15,88//5/8"	15,88//5/8"	15,88//5/8"
Максимальный перепад высоты магистрали		м	15	20	25			30		
Максимальная длина магистрали		м	30	35	50		65		75	
Количество межблочных жил (на управление)			2x0,75мм²							
Место подачи основного питания			Наружный блок 3 (Ø 1,0мм²)							
Количество жил (питание)	Внутренний блок		3 (Ø 1,5мм²)							
	Наружный блок		3 (Ø 1,5мм²)	3 (Ø 1,5мм²)	3 (Ø 2,5мм²)	3 (Ø 2,5мм²)	5 (Ø 1,5мм²)	5 (Ø 1,5мм²)	5 (Ø 1,5мм²)	5 (Ø 1,5мм²)
Заводская заправка фреоном (на количество м. п.)		м	5	5	5	5	5	5	7,5	7,5
Количество заправки фреоном на м.п. (превышение, на каждый м.п.)		гр/м.п.	16	16	40	40	40	40	40	40
SEER/SCOP			6,70/4,00	6,10/4,00	6,80/3,90	6,10/4,00	6,10/4,00	6,10/3,80	6,10/4,00	6,10/4,00
Класс энергоэффективности			A++/A+	A++/A+	A++/A	A++/A+	A++/A+	A++/A	A++/A+	A++/A+

* EER - коэффициент производительности системы в режиме работы на холод.
 ** COP - коэффициент производительности системы в режиме работы на тепло.

* SEER - сезонный коэффициент производительности системы в режиме работы на холод.
 ** SCOP - сезонный коэффициент производительности системы в режиме работы на тепло.

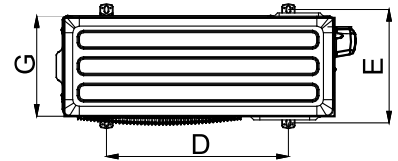
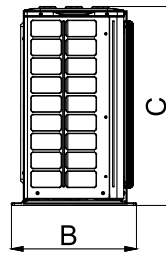
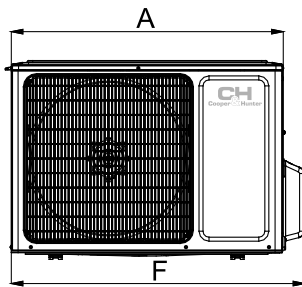
ВНУТРЕННИЙ БЛОК



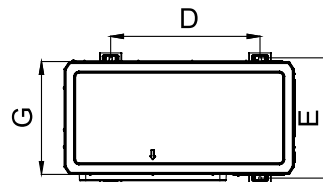
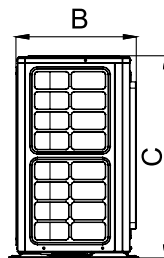
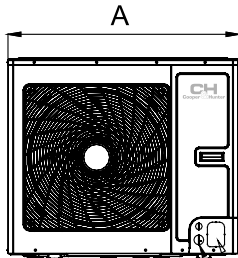
Модель	A	B	C	D	H
CH-IF035RK	870	235	812	318	665
CH-IF050RK					
CH-IF071RK	1200	235	1142	318	665
CH-IF080RK					
CH-IF100RK					
CH-IF125RK					
CH-IF140RK	1570	235	1512	318	665
CH-IF160RK					

НАРУЖНЫЙ БЛОК

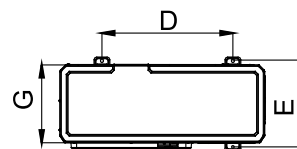
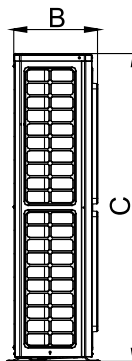
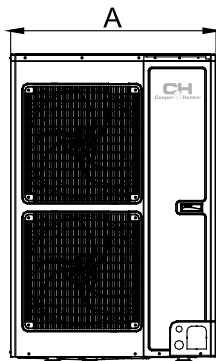
CH-IU035RK
CH-IU050RK
CH-IU071RK
CH-IU085RK



CH-IU100RM
CH-IU125RM
CH-IU140RM



CH-IU160RM



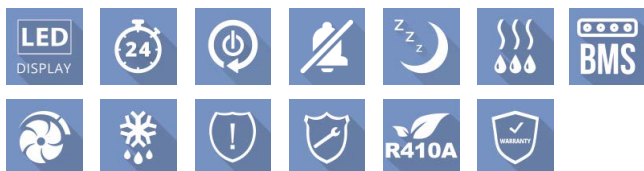
Модель	A	B	C	D	E	F	G
CH-IU035RK / CH-IU050RK	818	378	596	550	348	887	302
CH-IU071RK	892	396	698	560	364	952	340
CH-IU085RK	920	427	790	610	395	1002	370
CH-IU100RM / CH-IU125RM / CH-IU140RM	940	530	820	610	486	/	460
CH-IU160RM	900	412	1345	572	378	/	340

КАНАЛЬНЫЕ КОНДИЦИОНЕРЫ ВЫСОКОЙ МОЩНОСТИ



INVERTER

|С: -7~+48 Н: -15~+24|

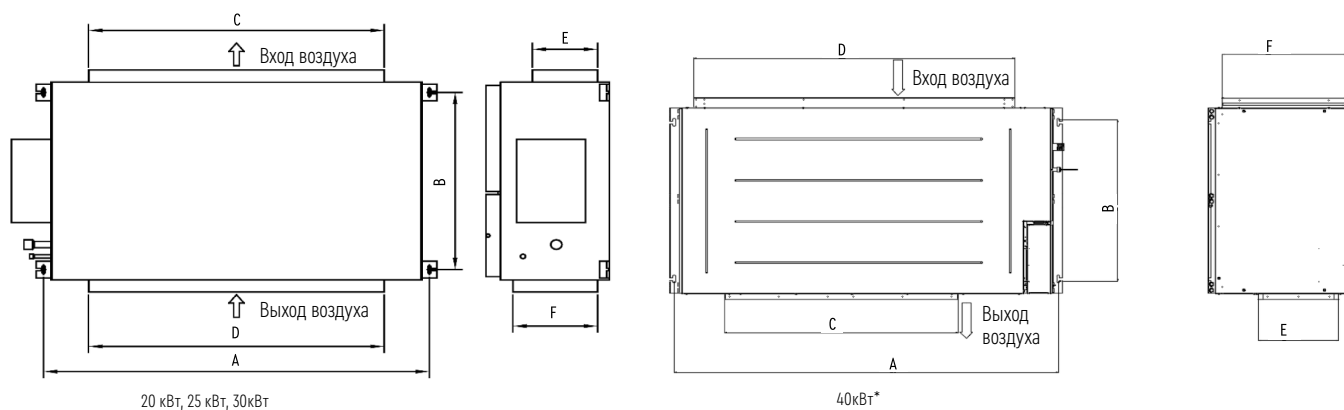


- ▶ DC-инверторные двигатели компрессора и вентиляторов, для большей эффективности и энергосбережения.
- ▶ Внутренние блоки с внешним статическим давлением до 250 Па, для более длинных каналов.
- ▶ С помощью регулировки оборотов вентилятора можно выбрать внешнее статическое давление в воздуховоде.

Модель	Тепловой насос	СН-IBD20NM	СН-IBD25NM	СН-IBD30NM	СН-IBD40N (2) M *	СН-IBD50N(2)M	СН-IBD60N(2)M	
Производительность	Холод	кВт	20	25	30	40	50	60
		Вт/ч	68200	85303	102364	136486	170607	204728
	Тепло	кВт	23	28	34	43	53	64
		Вт/ч	78479	95540	116013	146722	180847	218377

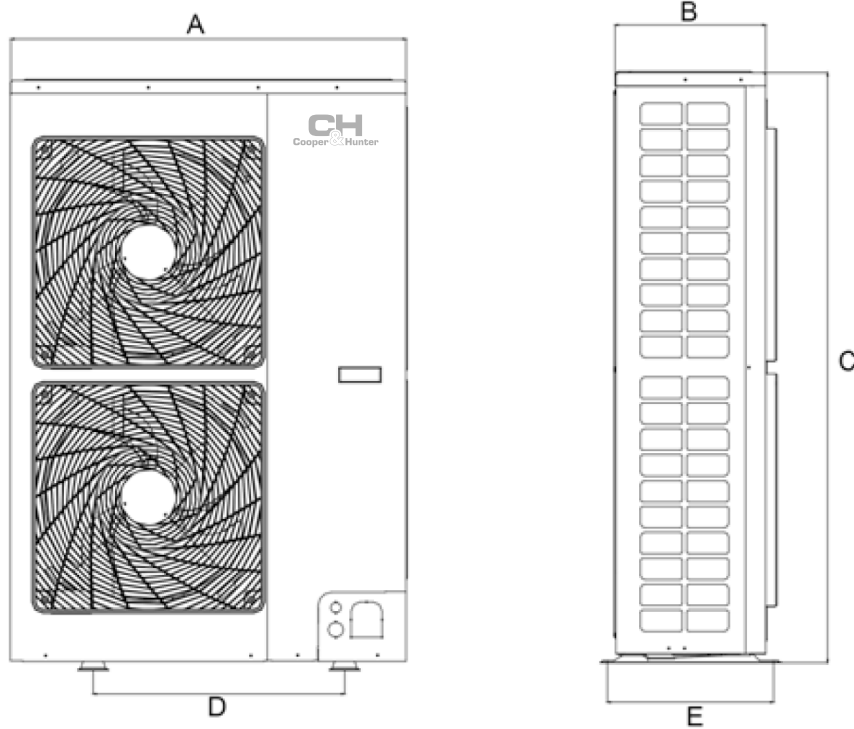
* Модель 40 кВт, состоит из двух внешних блоков и одного внутреннего

ВНУТРЕННИЙ БЛОК



Модель	A (мм)	B (мм)	C (мм)	D (мм)	E (мм)	F (мм)
СН-IBD20NM(I)	1334	632	990	1150	192	363
СН-IBD25NM(I)	1541	705	980	1350	270	420
СН-IBD30NM(I)	1541	705	980	1350	270	420
СН-IBD40N(2)M(I)	1730	760	1054	1450	360	560

НАРУЖНЫЙ БЛОК



Модель	A (мм)	B (мм)	C (мм)	D (мм)	E (мм)
CH-IBD20NM(O)	940	320	1430	632	350
CH-IBD25NM(O)	940	460	1615	610	486
CH-IBD30NM(O)	940	460	1615	610	486

Модель	Тепловой насос		CH-IBD20NM	CH-IBD25NM	CH-IBD30NM	CH-IBD40N (2) M	
Производительность	Холод	кВт	20	25	30	40	
		BTU/h	68200	85303	102364	136486	
	Тепло	кВт	23	28	34	43	
		BTU/h	78479	95540	116013	146722	
EER/СОР			2.70/3.15	2.70/3.15	2.70/3.15	2.70/3.15	
Источник питания			~380-415В/50Гц/3φ				
Потребляемая мощность	Холод	кВт	7.4	9.3	11.1	14.8	
	Тепло	кВт	7.3	8.9	10.8	13.7	
Потребляемый ток	Холод	А	14.5	18.2	21.7	29	
	Тепло	А	14.3	17.4	21.2	26.8	
Объем заправки хладагента			кг	5.5	7.1	9.5	
Тип хладагента		R410A					
Внутренний блок	Объем потока воздуха		CFM	2236	2590	3178	4120
			м³/час	3800	4400	5400	7000
	Диапазон давления	Номинально	Па	120	120	120	120
		Диапазон	Па	0-250	0-250	0-250	0-250
	Уровень звукового давления		дБ (А)	53	54	55	56
Нетто вес / Брутто вес		кг	82/104	99/134	105/140	175/210	
Наружный блок	Уровень звукового давления		дБ (А)	62	64	65	66
	Нетто вес / Брутто вес		кг	115/126	146/162	165/182	230/252
Подключение труб	Диаметр	Жидкость	Дюймы (мм)	3/8" (9.52)	3/8" (9.52)	1/2" (12.7)	3/8" (9.52)
		Газ	Дюймы (мм)	3/4" (19.05)	7/8" (22)	1" (25.4)	3/4" (19.05)
	Макс. расстояние	По высоте	м	40	40	40	40
		По длине	м	70	70	70	70

	Номинальная рабочая температура				Диапазон рабочих температур
	Наружный воздух		Внутри помещения		Наружный воздух
	DB (°C)	WB (°C)	DB (°C)	WB (°C)	DB (°C)
Холод	35	24	27	19	-7~48
Тепло	7	6	20	15	-15~24

* EER – коэффициент производительности системы в режиме работы на холод.
 ** COP – коэффициент производительности системы в режиме работы на тепло.

* SEER – сезонный коэффициент производительности системы в режиме работы на холод.
 ** SCOP – сезонный коэффициент производительности системы в режиме работы на тепло.

НОВАЯ СЕРИЯ ВНЕШНИХ БЛОКОВ МУЛЬТИЗОНАЛЬНЫХ СИСТЕМ

Full DC INVERTER

NEW



- ▶ Широкий модельный ряд (мощность одного модуля от 22,4 до 68 кВт);
- ▶ Низкотемпературный EVI компрессор (усовершенствованная система впрыска пара оптимизирует производительность и увеличивает способность нагрева при низких температурах);
- ▶ Функция быстрого прогрева компрессора в зимний период (уменьшение времени прогрева компрессора до 2 часов за счет функции нагрева обмоток электродвигателя компрессора);
- ▶ Расширенный диапазон рабочих температур (Агрегат может работать в экстремальных климатических условиях от -30°C до 24°C в режиме обогрева и от -5°C до 55°C в режиме охлаждения);
- ▶ Коммуникационная шина CAN (многополюсная технология связи с высокой скоростью обработки информации позволяет объединять до 100 внутренних блоков);
- ▶ Модульное объединение блоков (объединение 4х внешних блоков до 272 кВт);
- ▶ Контроль уровня масла в компрессоре (двойная система возврата масла позволяет сохранять в компрессоре до 95% масла. Отсутствие масловыравнивающей трубки, при модульном объединении внешних блоков).

Модель		CHV6-224NMX	CHV6-280NMX	CHV6-335NMX	CHV6-400NMX	CHV6-450NMX	CHV6-504NMX	CHV6-560NMX	CHV6-615NMX	CHV6-6S680NMX
Количество внутренних блоков		13	16	19	23	26	29	32	35	39
Производительность	Холод (кВт)	22.40	28.00	33.50	40.00	45.00	50.40	56.00	61.50	68.00
	Тепло (кВт)	22.40	28.00	33.50	40.00	45.00	50.40	56.00	61.50	76.50
Энергоэффективность	SEER	7.70	6.85	6.55	6.89	6.60	6.95	6.32	5.74	3.32
	SCOP	5.48	5.48	5.74	5.15	5.15	4.13	4.13	4.32	3.81
	EER	3.40	2.65	2.60	2.50	2.10	2.85	2.40	2.28	20.5
	COP	5.40	4.45	4.40	4.25	3.80	3.70	3.35	3.05	20.1
Потребляемая мощность	Холод (кВт)	6.59	10.57	12.88	16.00	21.43	17.68	23.33	26.97	28.13
	Тепло (кВт)	4.15	6.29	7.61	9.41	11.84	13.62	16.72	20.16	22.50
Параметры питания	(В/Ф/Гц)	380 ~ 415 / 3 / 50 ~ 60								
Диапазон рабочих температур	Холод (кВт)	-5 ~ +55								
	Тепло (кВт)	-30 ~ +24								
Диаметры подключения	Жидкость (дюйм)	3/8	3/8	1/2	1/2	1/2	6/8	6/8	6/8	6/8
	Газ (дюйм)	3/4	7/8	1	1	1 1/8	1 1/8	1 1/8	1 1/8	1 1/8
Максимальная длина фреонпровода	м	1000								
Максимальный перепад высот	м	90								
Тип компрессора		Спиральный DC Inverter								
Хладагент		R410A								
Заводская заправка	кг	5.5	5.5	5.7	7	7.5	8	8	8.3	8.3
Габаритные размеры (ШхГхВ)	мм	930x1690x775	930x1690x775	930x1690x775	1340x1690x775	1340x1690x775	1340x1690x775	1340x1690x775	1340x1690x775	1340 x 1690 x 775
Размеры упаковки (ШхГхВ)	мм	1000x1855x830	1000x1855x830	1000x1855x830	1400 x1855x830	1400x1855x830	1400x1855 x830	1400x1855x830	1400x1855x830	1400 x 1855 x 830
Вес (нетто/брутто)	кг	220/230	220/230	235/245	290/305	295/310	350/365	350/365	355/370	355 / 370

* EER – коэффициент производительности системы в режиме работы на холод.
 ** COP – коэффициент производительности системы в режиме работы на тепло.

* SEER – сезонный коэффициент производительности системы в режиме работы на холод.
 ** SCOP – сезонный коэффициент производительности системы в режиме работы на тепло.

CHV5 COMPACT

САМЫЕ МАЛЕНЬКИЕ ВНЕШНИЕ БЛОКИ VRF В СВОЕМ КЛАССЕ



Full DC INVERTER



NEW



По сравнению с традиционной мульти-сплит системой на 12кВт, серия HV5 Compact имеет преимущества по всем основным показателям.

Модель		CHV-5S80NK1	CHV-5S100NK1	CHV-5S120NK1	CHV-5S140NK1
Максимальное количество блоков	шт	4	5	6	8
Производительность* Холод/Тепло	кВт	8/9	10/11	12/13	14/16
Энергоэффективность Холод/Тепло	SEER/SCOP	8,1/4,5	7,8/4,4	7,2/4,4	6,7/37
Источник питания	В/Гц/Ф	230/50/1			
Температурный диапазон работы на холод	°С	-5..+52			
Температурный диапазон работы на тепло	°С	-20..+27			
Диаметр подключения жидкости	дюйм	3/8	3/8	3/8	3/8
Диаметр подключения газа	дюйм	5/8	5/8	5/8	5/8
Суммарная длина фреонпровода	м	250	250	250	300
Максимальный перепад высот	м	30	30	30	30
Тип компрессора		роторный			
Габаритные размеры* (ШxГxВ)	мм	980x790x360	980x937x478	980x937x478	940x82x460
Вес (нетто/брутто)	кг	80/90	80/90	85/95	98/108

Модель		CHMI-U42RK5	CHV-5S120NK1
Производительность, холод	кВт	2,6-12	6-16,3
Производительность, тепло	кВт	2,6-14,5	6,5-16,9
EER/COP		3,7/4,1	3,5/4,8
Максимальное количество вн. блоков		5	6
Суммарная длина трубопровода	м	75	250
Габаритные размеры	мм	1087x1103x440	980x790x36

* EER – коэффициент производительности системы в режиме работы на холод.
 ** COP – коэффициент производительности системы в режиме работы на тепло.

* SEER – сезонный коэффициент производительности системы в режиме работы на холод.
 ** SCOP – сезонный коэффициент производительности системы в режиме работы на тепло.

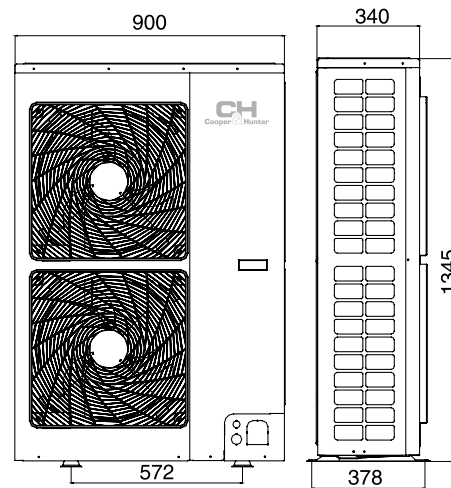
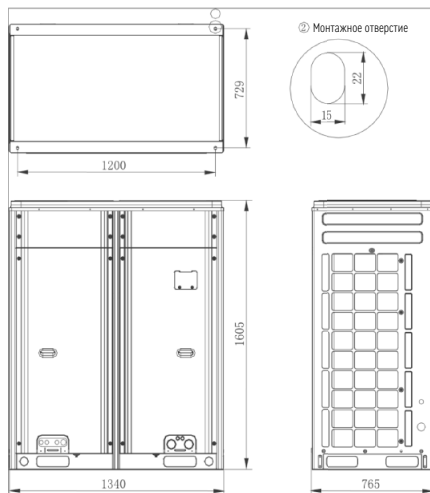
ГИБРИДНАЯ VRF CHV5 HOME



INVERTER



- ▶ Новейшая гибридная VRF система с рекуперацией тепла и одновременной возможностью: охлаждения/нагрева воздуха в помещении, горячего водоснабжения и теплого пола;
- ▶ Увеличена площадь обслуживаемого помещения более 200 м²;
- ▶ 16 кВт гидробокс с высокоэффективным пластинчатым теплообменником;
- ▶ Управление с помощью "CAN network control".



НАРУЖНЫЙ БЛОК

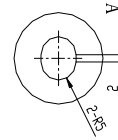
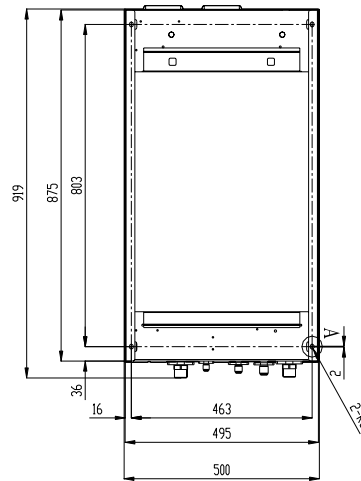
Модель			CHV-5SHN120NK	CHV-5SHN140NK	CHV-5SHN160NK	CHV-5SHN224NMX	CHV-5SHN280NMX
Производительность	Охлаждение	кВт	12.1	14	16	22.4	28
	Отопление	кВт	14	16.5	18	25	31.5
SCOP		кВт/кВт	-	-	-	7.0	7.0
Источник питания		В/Гц/ф	~220-240/50/1			~380-450/50/3	
Количество хладагента		кг	5	5	5	10.5	11.0
Потребляемая мощность	Охлаждение	кВт	3.05	3.98	4.85	5.35	7.7
	Отопление	кВт	3.3	4.1	4.67	5.8	7.6
	Горячая вода	кВт	3.3	3.8	4.2	5.0	5.2
Объем потока воздуха		м ³ /час	6000	6300	6600	14000	14000
Уровень звукового давления		дБ (А)	55	56	58	57	58
Диаметр подключаемых труб	Газ (Хладагент)	мм (дюйм)	Ø 15.9 (5/8)	Ø 15.9 (5/8)	Ø 19.05 (3/4)	Ø 19.05 (3/4)	Ø 22.2 (7/8)
	Жидкость (Хладагент)	мм (дюйм)	Ø 9.52 (3/8)	Ø 9.52 (3/8)	Ø 9.52 (3/8)	Ø 9.52 (3/8)	Ø 9.52 (3/8)
	Газ (вода)	мм (дюйм)	Ø 12.7 (1/2)	Ø 12.7 (1/2)	Ø 12.7 (1/2)	Ø 15.9(5/8)	Ø 15.9(5/8)
	Жидкость (вода)	мм (дюйм)	Ø 9.52 (3/8)	Ø 9.52 (3/8)	Ø 9.52 (3/8)	-	-
Размеры	Наружный	мм	900×340×1345	900×340×1345	900×340×1345	1340×765×1605	1340×765×1605
	В упаковке	мм	988×458×1515	988×458×1515	988×458×1515	1420×840×1775	1420×840×1775
Вес нетто/брутто		кг	113/123	113/123	113/123	295	295

* EER - коэффициент производительности системы в режиме работы на холод.
** SCOP - коэффициент производительности системы в режиме работы на тепло.

* SEER - сезонный коэффициент производительности системы в режиме работы на холод.
** SCOP - сезонный коэффициент производительности системы в режиме работы на тепло.

ВНУТРЕННИЙ БЛОК

ГИДРОБОКС



Модель		НВ16НК		
Производительность		кВт	4.5 (3.6-16)	
Размеры	Наружный	мм	500×919×328	
	В упаковке	мм	605×1155×385	
Источник питания		В/Гц/ф	~220-240/50/1	
Диаметр подключаемых труб	Хладагент	Газ	мм (дюйм)	Ø 15.9 (5/8)
		Жидкость	мм (дюйм)	Ø 9.52 (3/8)
	Бак для воды	мм	25	
Водяной насос	Модель		PB-2.5/11-A	
	Потребляемая мощность	кВт	1700	
	Объем подачи воды	л/ч	1700	
		GPM	7.48	
Напор	м	6		
Вес нетто/брутто		кг	56/62	

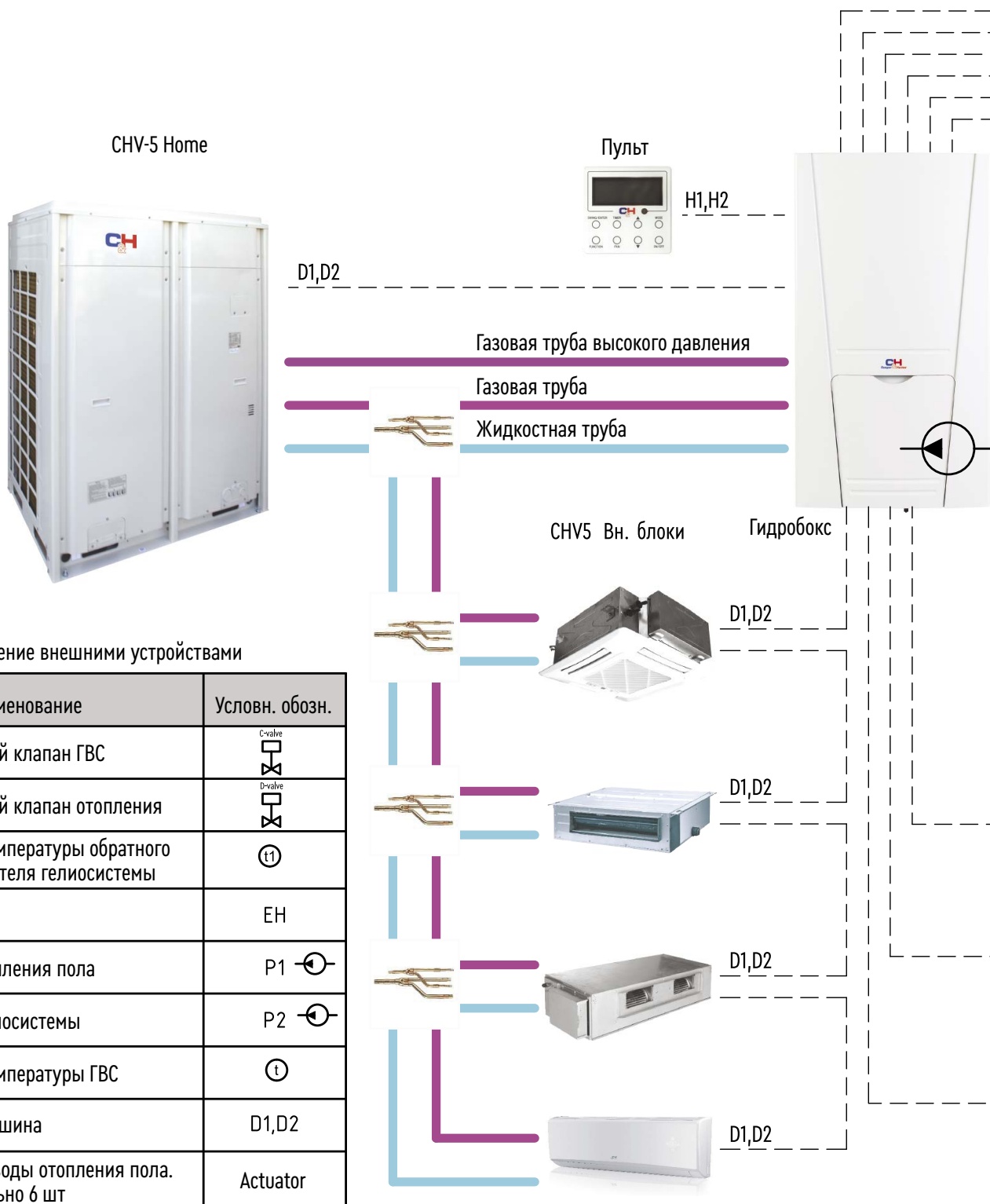


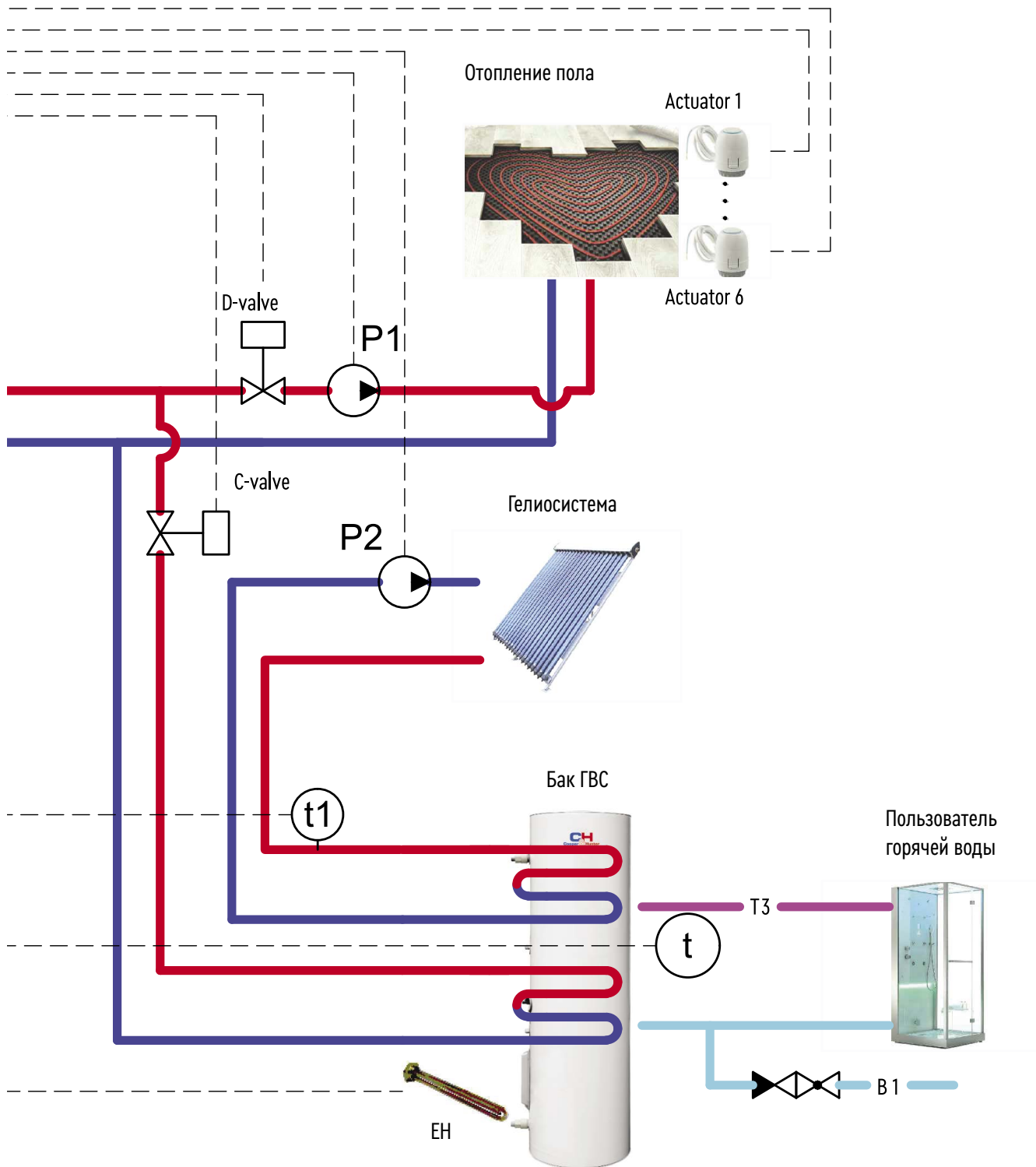
ГЕНЕРАТОР ГОРЯЧЕЙ ВОДЫ



Модель		HWC16НК	
Производительность		кВт	4.5(2.6-5.6)
Размеры	Наружный	мм	370×135×485
	В упаковке	мм	648×473×225
Источник питания		В/Гц/ф	~220-240/50/1
Диаметр подключаемых труб	Газ	мм (дюйм)	Ø 15.9 (5/8)
	Жидкость	мм (дюйм)	Ø 9.52 (3/8)
	Газ (высокого давления)	мм (дюйм)	Ø 12.7 (1/2)
Вес нетто/брутто		кг	8.5/13.5

СХЕМА УПРАВЛЕНИЯ НАРУЖНЫМИ УСТРОЙСТВАМИ





VRF СИСТЕМА CHV5



INVERTER



СЕРИЯ МОДУЛЬНАЯ



СЕРИЯ SLIM



СЕРИЯ MINI



Высокоскоростной канальный блок



4-х потоковый кассетный блок (компакт)



Канальный блок серия Slim



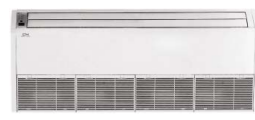
Низкоскоростной канальный блок



1-но потоковый кассетный блок



4-х потоковый кассетный блок (стандарт)



Напольно-потолочный внутренний блок



Консольный внутренний блок



Настенный блок



Блок для обработки наружного воздуха

- ▶ Только инверторные компрессоры и электродвигатели внутренних и внешних блоков;
- ▶ Блок рекуперации тепла, позволил поднять коэффициент IPLV до 6,8, что на 33% выше предыдущей версии;
- ▶ Запатентованный принцип возврата масла (99% всего объема масла не покидает компрессор!) Абсолютно исключена проблема маслянного голодания;
- ▶ Максимальная общая длина магистрали – 1000 м;
- ▶ Перепад высот до 90 м.
- ▶ Типоразмеры внешних блоков CHV5:
 - Серия Mini – 12 кВт, 14 кВт, 16 кВт
 - Серия Slim – 22,4 кВт, 28 кВт, 33,5 кВт
 - Серия Модульная от 22,4 кВт до 61,5 кВт,

- Модульная компоновка системы до 246 кВт; До 80 внутренних блоков 10 типов;
- ▶ Комплекты для подключения вентиляционных установок (AHU-Kit), типоразмеры: от 2,8 кВт до 84 кВт;
- ▶ Температурный диапазон работы от -20°C до +50°C;
- ▶ В CHV5 применяется современный CAN bus протокол;
- ▶ Малогабаритное устройство "USB Data Converter" может быть подключено к одному блоку и с помощью ПК, обеспечивает управление, пуско-наладку и сервис системы;
- ▶ Есть спец. режимы: 9 вариантов энергосберегающих настроек, бесшумной работы (для внешнего блока 22,4 кВт всего 45 дБ), дежурного отопления (поддержка +8С) и др.;

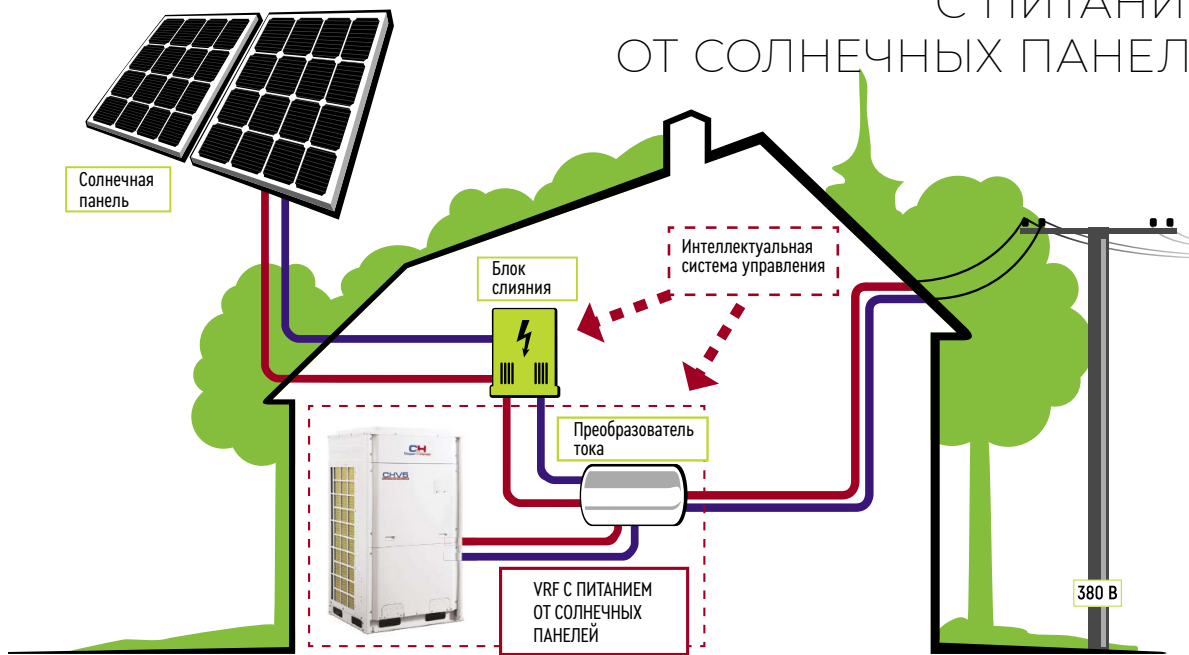
VRF СИСТЕМА CHV5 MINI R32



NEW

Модель	Производительность на холод (кВт)	Источник питания	Хладагент
CHV-5S120RK	12.10	220-240В/1ф/50Гц	R32
CHV-5S140RK	14.00		
CHV-5S160RK	16.00		

VRF СИСТЕМА CHV5 С ПИТАНИЕМ ОТ СОЛНЕЧНЫХ ПАНЕЛЕЙ

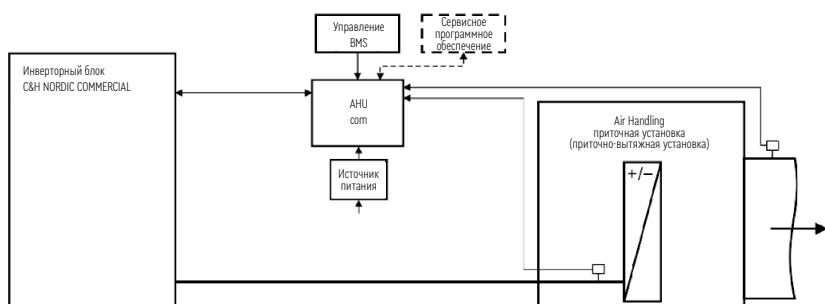


В VRF с питанием от солнечных панелей мощность базовых блоков: 22.4кВт, 28.0кВт, 33.5кВт, мощность комбинированных блоков: от 22.4кВт до 134.0кВт

Модель	Производительность на холод (кВт)	Производительность на тепло (кВт)	Источник питания	Внешний вид
CHV-5SL224NMX	22.4	25.0	Источник переменного тока: ~380-415В/50Гц/3ф Источник постоянного тока: 370-900В	
CHV-5SL280NMX	28.0	31.5		
CHV-5SL335NMX	33.5	37.5		

TYPE: NORDIC COMMERCIAL МОДУЛИ СОГЛАСОВАНИЯ МЕЖДУ ВЕНТИЛЯЦИОННЫМИ УСТАНОВКАМИ И NORDIC COMMERCIAL СЕРИИ IN

Технические характеристики	
Спецификация	C&H NORDIC COMMERCIAL R, IN Серия (CH-IUXXXXRX) или (CH-IUXXXXNX) + вентиляционная установка с фреоновым теплообменником
Мощность фреонового теплообменника	2,6-16кВт (возможно, при условии параллельного подключения)
Источник питания	~220-240В/50Гц/1ф (CH-IUXXXXRK) ~380-415В/50Гц/3ф (CH-IUXXXXRM)
Установка управляющего сигнала	0-100% (0-8.5V, постоянного тока, шаговая), 3 релейных контакта для управления
Контроль оборудования	Автоматическое управление вентиляционной установкой, BMS
Диапазон рабочих температур наружного воздуха	-15... + 48°C (охлаждение), -20... + 24°C (нагрев)

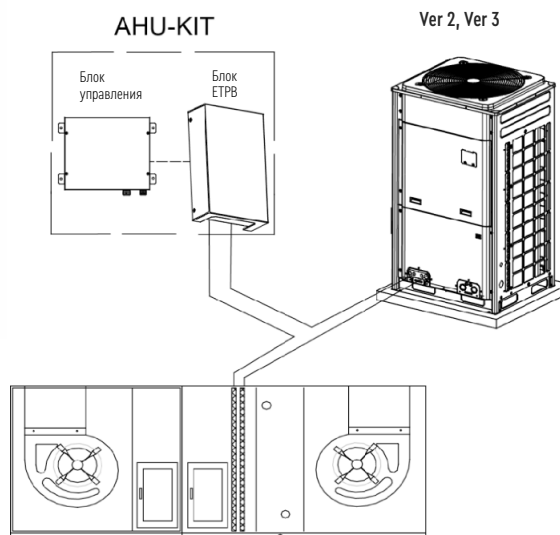


НАРУЖНЫЕ БЛОКИ

ВЕРСИЯ 1.05:

- CH-IU035R(N)K
- CH-IU050R(N)K
- CH-IU071R(N)K
- CH-IU085R(N)K
- CH-IU100R(N)K
- CH-IU125R(N)K
- CH-IU140R(N)M
- CH-IU100R(N)M
- CH-IU125R(N)M
- CH-IU140R(N)M
- CH-IU160R(N)M

МОДУЛИ СОГЛАСОВАНИЯ МЕЖДУ ВЕНТИЛЯЦИОННЫМИ УСТАНОВКАМИ И ИНВЕРТОРНЫМИ ККБ ПРОМЫШЛЕННОГО НАЗНАЧЕНИЯ



Технические характеристики

Модель	Максимальная мощность (кВт)	Устанавливаемые уровни мощности (кВт)
CHV-AK036NK2 (3)	3.6	2.8/3.6
CHV-AK071NK2 (3)	7.1	4.5/5.6/7.1
CHV-AK140NK2 (3)	14.0	9.0/11.2/14.0
CHV-AK280NK2 (3)	28.0	22.4/28/33.5/40/45
CHV-AK560NK2 (3)	56.0	50.4/56/84



ТЕПЛОВЫЕ
НАСОСЫ
ВОЗДУХ-ВОДА

ТЕПЛОВОЙ НАСОС ДЛЯ ОТОПЛЕНИЯ, КОНДИЦИОНИРОВАНИЯ И ГВС



ФУНКЦИИ И ПРЕИМУЩЕСТВА

- ▶ Обогрев помещения;
- ▶ Охлаждение помещения;
- ▶ Нагрев воды для горячего водоснабжения;
- ▶ Охлаждение помещения и нагрев воды;
- ▶ Обогрев помещения и нагрев воды;
- ▶ Погодозависимый режим;
- ▶ Автоматический климат-контроль;
- ▶ Аварийный режим нагрева воды (встроенный ТЭН);
- ▶ Быстрый нагрев воды;
- ▶ Бесшумный (ночной) режим;
- ▶ Режим защиты от заморозки;
- ▶ Санитарный режим (прогрев воды в баке до 80°C).
- ▶ Программатор на 7 дней;
- ▶ Центральное управление (ModBus).

ВНЕШНИЙ БЛОК

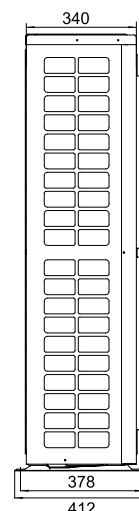
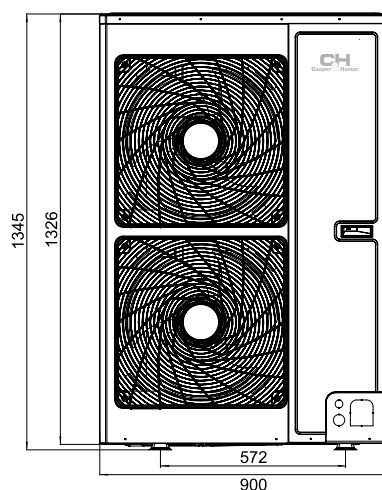
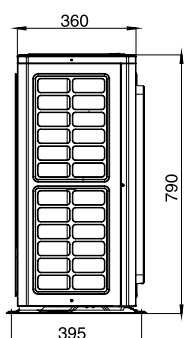
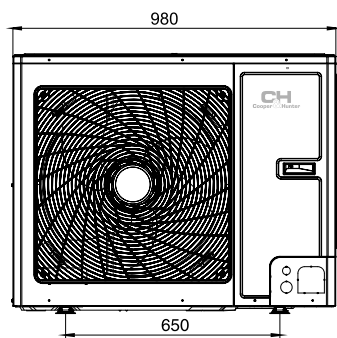
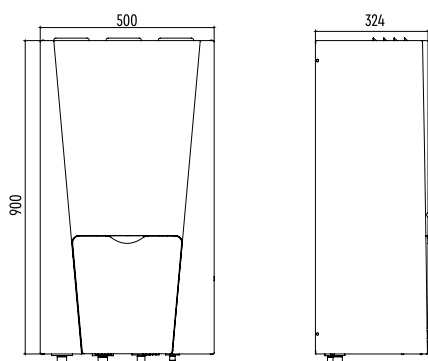
- ▶ Технология "Two-stage compressor", инверторный двигатель постоянного тока (UNITERM 3);
- ▶ DC-инверторный двухроторный компрессор нового поколения (UNITERM 2);
- ▶ Высший Класс энергоэффективности A: 4,5;
- ▶ Широкий температурный диапазон эффективной работы:
 - ▶ от -30°C на обогрев и до + 48°C на охлаждение (UNITERM3);
 - ▶ от -25°C на обогрев и до + 48°C на охлаждение (UNITERM2);
- ▶ Система старта компрессора без пусковых токов (ниже 5А);
- ▶ Многоуровневая система защиты;
- ▶ Энергосберегающий режим работы;

ВНУТРЕННИЙ БЛОК

- ▶ Отличный дизайн и компактный размер (900x500x324 мм);
- ▶ Пластинчатый теплообменник с максимальным коэффициентом энергоэффективности COP;
- ▶ Надежный инверторный насос;
- ▶ Интеллектуальная система управления;
- ▶ Встроенный ТЭН позволяет использовать внутренний блок, как электрический котел.

БАК ДЛЯ ВОДЫ*(200Л., 300Л.)

- ▶ Монтируется в систему горячего водоснабжения.
- ▶ Бак и теплообменник из н/ж стали;
- ▶ Магниевого анода (эффективная защита от накипи);
- ▶ Два датчика температуры;
- ▶ Простота в эксплуатации и обслуживании.



-25°C

UNITHERM2

СЕРИЯ

Модель			CH-HP8.0SINK2	CH-HP10SINK2	CH-HP12SINK(M)2	CH-HP14SINK(M)2	CH-HP16SINK(M)2
Производительность*	Холод	кВт	7.8	8.2	12.5(13.5)	13.5(14.5)	14.5(15)
	Тепло	кВт	8	10	12(12)	14(14)	15.5(15.5)
Потребляемая мощность	Холод	кВт	1.95	2.1	3(3.55)	3.4(3.95)	3.8(4.2)
	Тепло	кВт	1.778	2.273	2.8(2.8)	3.3(3.35)	3.75(3.85)
Энергоэффективность	Холод	EER	3.9	4.0	4.2(3.8)	4(3.7)	3.8(3.6)
	Тепло	COP	4.4	4.5	4.3(4.3)	4.2(4.2)	4.1(4.05)
Производительность ** (для фанкойлов или радиаторов)	Холод	кВт	6.3	7.2	8.5(10)	9(10.5)	9.5(11)
	Тепло	кВт	7.6	9.5	11.5(12)	12.5(13.5)	14.5(14)
Потребляемая мощность** (для фанкойлов или радиаторов)	Холод	кВт	2.33	2.77	2.7(3.35)	3(3.6)	3.3(3.8)
	Тепло	кВт	2.24	2.88	3.4(3.55)	3.8(4.05)	4.5(4.25)
Энергоэффективность** (для фанкойлов или радиаторов)	Холод	EER	2.6	2.7	3.1(3)	3(2.95)	2.9(2.9)
	Тепло	COP	3.3	3.4	3.35(3.4)	3.3(3.35)	3.2(3.3)
Объем зарядки хладагента		кг		2.3		3.6	
Уровень звукового давления	Наружный блок	Холод	дБ (А)	54		56 (55)	
		Тепло	дБ (А)	56		58 (57)	
	Внутренний блок	Холод	дБ (А)		31		
		Тепло	дБ (А)		31		
Габаритные размеры (ШxГxМин)	Наружный блок	мм	980×427×788		900×412×1345		
	Внутренний блок	мм			981×324×500		
Вес нетто / Вес брутто	Наружный блок	кг	80/85		107(114)/117(124)		
	Внутренний блок	кг	56/65		57(58)/66(67)		
Температура горячей воды		°C			40-80		
Температурный диапазон работы	Тепло	°C			-25 - +35		
	Холод	°C			+10 - +48		
Диаметр жидкостной магистрали		дюйм/мм			3/8" (9,52 мм)		
Диаметр газовой магистрали		дюйм/мм			5/8" (15,9 мм)		
Максимальный перепад высоты магистрали		м			15		
Максимальная длина магистрали		м			30		

* Производительность и потребляемая мощность измерены при следующих условиях: охлаждение - температура воды на входе/выходе 23°C/18°C, внешняя температура 23°C DB/24°C WB. Нагревание - температура воды на входе/выходе 30°C / 35°C, внешняя температура 7°C DB / 6°C WB.

** Значения в скобках относятся, к моделям которые работают от источника электропитания ~ 380-415В / 50Гц/3ф



Two-stage Compressor

-30°C

UNITHERM3

СЕРИЯ

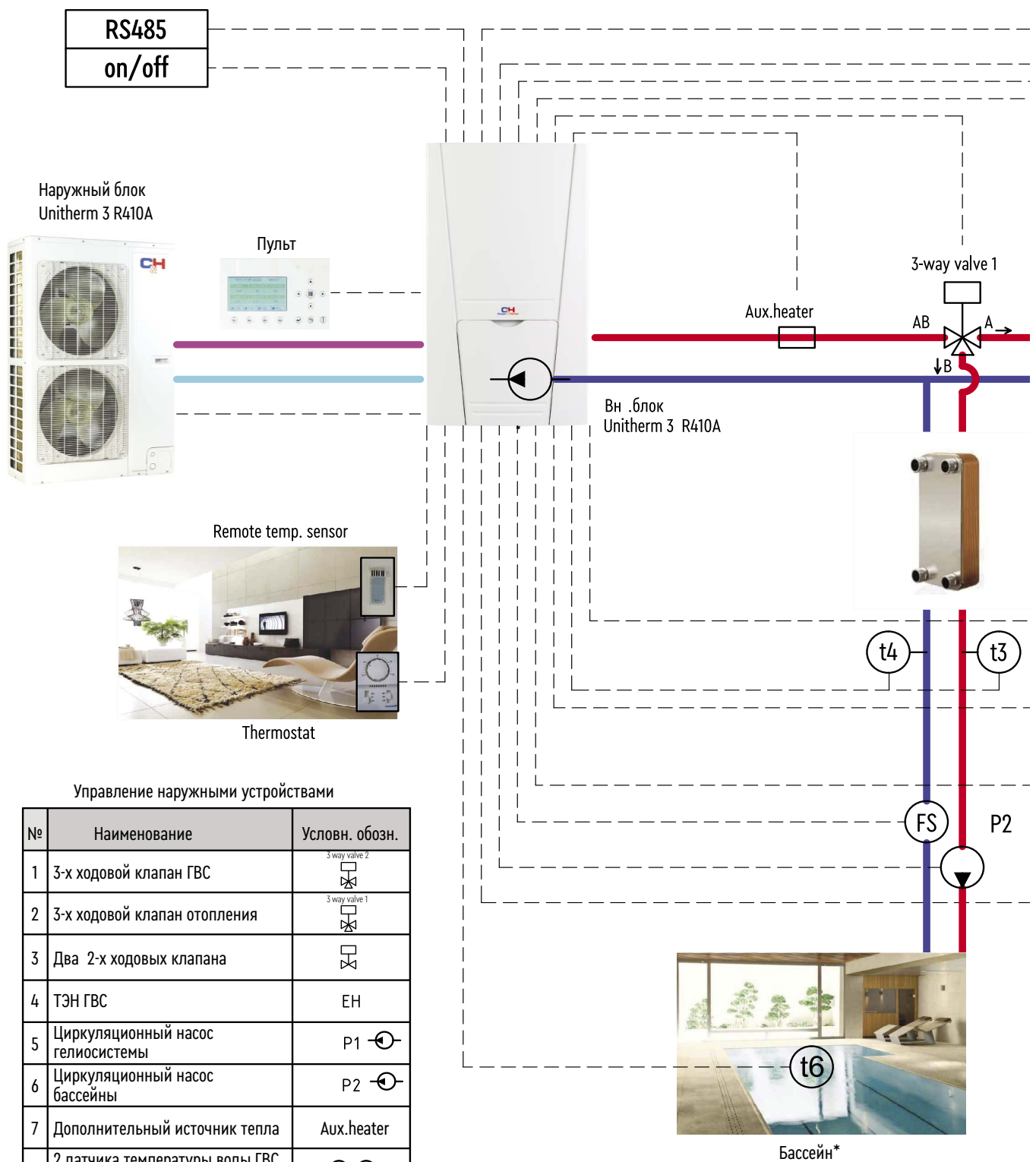
ТЕПЛОВОЙ НАСОС UNITHERM3 РАЗРАБОТАН СПЕЦИАЛЬНО ДЛЯ ЕВРОПЕЙСКОГО РЫНКА.
ВСЯ СЕРИЯ ПРОДУКТОВ СТРОГО СООТВЕТСТВУЕТ EN14511-2100 И КЛАССУ ЭНЕРГОЭФФЕКТИВНОСТИ EVROVENT A.

Модель			CH-HP8.0SINK3	CH-HP10SINK3	CH-HP12SINK3	CH-HP14SINK3
Производительность*	Холод	кВт	8.2	9.7	13.5	14
	Тепло	кВт	8	9.2	12	14
Источник питания			~ 220-240В/50Гц/1ф		~ 380-415В/50Гц/3ф	
Потребляемая мощность *	Холод	кВт	1.86	2.46	3.46	3.68
	Тепло	кВт	1.85	2.19	2.67	3.33
Энергоэффективность	Холод	EER	4.41	3.94	3.90	3.80
	Тепло	COP	4.32	4.20	4.49	4.20
Производительность ** (для фанкойлов или радиаторов)	Холод	кВт	5.5	6.9	9.6	10
	Тепло	кВт	7.7	9	12	12.8
Потребляемая мощность** (для фанкойлов или радиаторов)	Холод	кВт	1.85	2.34	3.02	3.22
	Тепло	кВт	2.26	2.65	3.24	3.56
Энергоэффективность** (для фанкойлов или радиаторов)	Холод	EER	2.97	2.95	3.18	3.11
	Тепло	COP	3.41	3.40	3.70	3.60
Объем зарядки хладагента		кг	5.3	5.3	5.3	5.3
Уровень звукового давления	Внутренний блок	дБ (А)		31		
	Наружный блок	дБ (А)	53	53	57	57
Габаритные размеры (ШxГxМин)	Внутренний блок	мм			981×324×500	
	Наружный блок	мм	980×427×788		900×412×1345	
Вес нетто / Вес брутто	Внутренний блок	кг	56/65		58/67	
	Наружный блок	кг	85/87		126/136	
Температура воды для ГВС		°C			40-80	
Температурный диапазон работы	Тепло	°C			-30 - +45	
	Холод	°C			-10 - +48	
Диаметр жидкостной магистрали		дюйм/мм			3/8" (9,52 мм)	
Диаметр газовой магистрали		дюйм/мм			5/8" (15,9 мм)	
Максимальный перепад высоты магистрали		м			15	
Максимальная длина магистрали		м			30	

* Производительность и потребляемая мощность измерены при следующих условиях: охлаждение - температура воды на входе/выходе 23°C/18°C, внешняя температура 23°C DB/24°C WB. Нагревание - температура воды на входе/выходе 30°C / 35°C, внешняя температура 7°C DB / 6°C WB.

** Производительность и потребляемая мощность измерены при следующих условиях: Охлаждение - температура на входе/выходе 12°C/7°C, внешняя температура 35°C DB/24°C WB. Нагревание - температура воды на входе/выходе 40°C/45°C, внешняя температура 7°C DB/6°C WB.

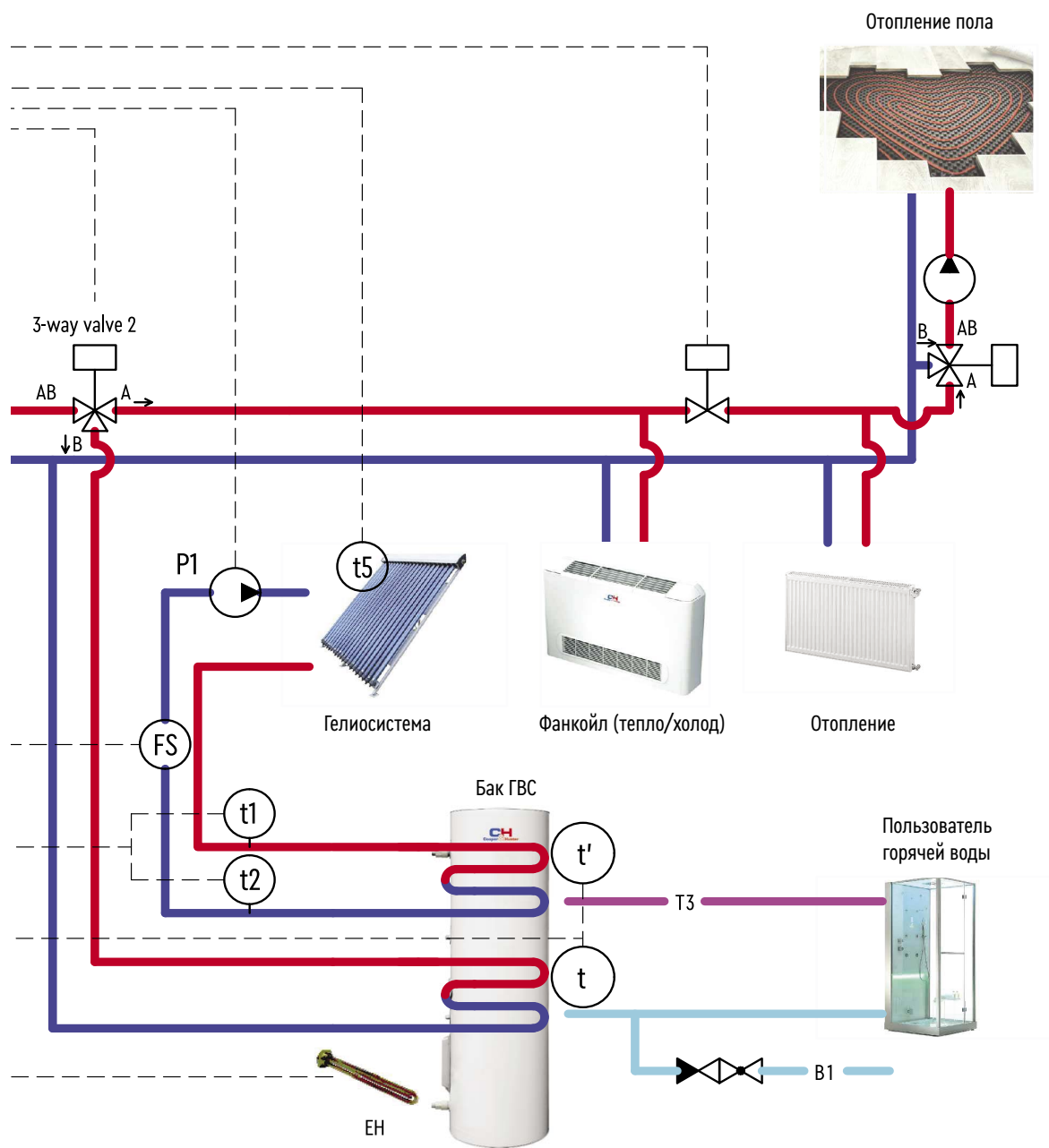
СХЕМА УПРАВЛЕНИЯ НАРУЖНЫМИ УСТРОЙСТВАМИ



Управление наружными устройствами

№	Наименование	Условн. обозн.
1	3-х ходовой клапан ГВС	3 way valve 2
2	3-х ходовой клапан отопления	3 way valve 1
3	Два 2-х ходовых клапана	
4	ТЭН ГВС	EH
5	Циркуляционный насос гелиосистемы	P1
6	Циркуляционный насос бассейны	P2
7	Дополнительный источник тепла	Aux. heater
8	2 датчика температуры воды ГВС для бивалентного бойлера	t t
9	Дистанционное вкл/выкл	on/off
10	Датчик температуры помещения	Remote temp. sensor
11	Комнатный термостат	Thermostat

* Опция под заказ



ТЕПЛОВОЙ НАСОС ДЛЯ ОТОПЛЕНИЯ, КОНДИЦИОНИРОВАНИЯ И ГВС UNITHERM MONOTYPE

R32

BMS

WI-FI



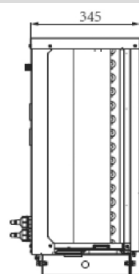
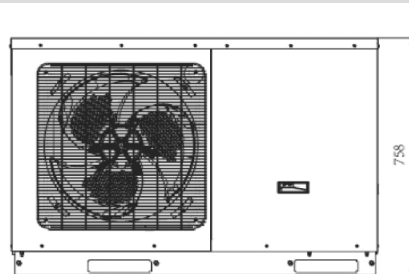
INVERTER



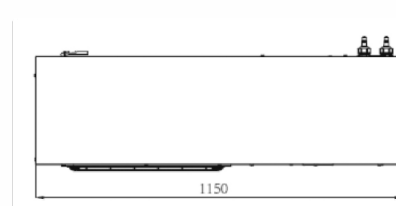
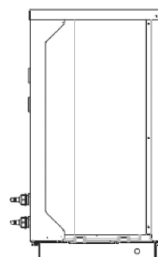
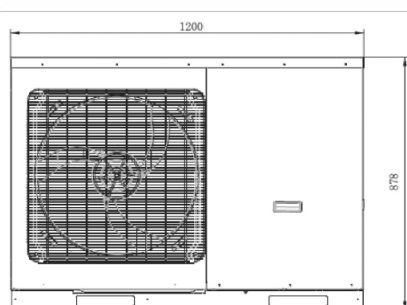
- ▶ Высокоэффективный инверторный водяной насос класса А, который соответствует европейской директиве ErP, может управлять рабочей частотой, на основе фактической нагрузки. Следовательно, это может повысить эффективность работы и более точно контролировать температуру воды;
- ▶ Инверторный двигатель вентилятора может точно регулировать объем потока воздуха через теплообменник, благодаря чему, обеспечивает стабильную работу системы и экономию электроэнергии.
- ▶ Высокоэффективный пластинчатый теплообменник значительно улучшает производительность теплового насоса.
- ▶ Конструкция «все в одном» – устройство может быть интегрировано с конечными устройствами, такими как: радиатор, теплый пол, фанкойл, комплект солнечных коллекторов и т.д. Функции Unitherm Monotype могут удовлетворить различные требования различных пользователей и расширить возможности применения этого продукта.
- ▶ Конструкция «все в одном» может сэкономить на затратах на установку, снизить риски утечки хладагента и повысить безопасность и надежность системы.
- ▶ Изысканный дизайн настенного проводного контроллера. Жидкокристаллический сенсорный дисплей. Интерфейс удаленного мониторинга позволяет управлять тепловым насосом через интерфейс Modbus и встроить его в систему BMS.
- ▶ Интеллектуальное управление. Кроме того, в зависимости от различных требований можно активировать режим отдыха, погодозависимый режим, таймер отключения, таймер температуры и включения/выключения теплового насоса. Несколько защит делают этот продукт гораздо безопаснее.
- ▶ Недавно разработанная интеллектуальная программа управления размораживанием позволяет:
 - выполнять размораживания при необходимости;
 - не размораживать без необходимости;
 - размораживать дольше, когда блок сильно обледенел;
 - меньше времени размораживать, когда блок слегка обмерзает. Это позволяет принести больше комфорта, избежать нестабильности теплоснабжения и обеспечить устойчивое теплоснабжение для пользователей.

РАЗМЕРЫ

CH-HP4.0MIRK
CH-HP6.0MIRK
CH-HP8.0MIRK



CH-HP10MIRK
CH-HP12MIRK
CH-HP14MIRK
CH-HP16MIRK
CH-HP10MIRK
CH-HP12MIRK
CH-HP14MIRK
CH-HP16MIRK



Модель			CH-HP4.0MIRK	CH-HP6.0MIRK	CH-HP8.0MIRK	CH-HP10MIRK	CH-HP10MIRM	CH-HP12MIRK
Производительность* ¹ (Теплый пол)	Холод	кВт	3.8	5.8	6.8	8.8	8.8	11.0
	Тепло	кВт	4.0	6.0	7.5	10	10.0	12.0
Потребляемая мощность* ¹ (Теплый пол)	Холод	кВт	0.82	1.32	1.55	1.96	1.96	2.56
	Тепло	кВт	0.78	1.20	1.63	2.15	2.15	2.64
EER* ¹			4.65	4.4	4.4	4.5	4.5	4.2
Источник питания			~220-240В/50Гц/1ф	~220-240В/50Гц/1ф	~220-240В/50Гц/1ф	~220-240В/50Гц/1ф	~380-415В/50Гц/3ф	~220-240В/50Гц/1ф
COP* ¹ (Теплый пол)			5.1	5.0	4.6	4.65	4.65	4.55
Производительность ** (для фанкойлов или радиаторов)	Холод	кВт	3.0	4.0	5.0	7.8	7.8	9.5
	Тепло	кВт	4.0	6.0	7.5	10.0	10.0	12.0
Потребляемая мощность** (для фанкойлов или радиаторов)	Холод	кВт	0.94	1.27	1.56	2.48	2.48	3.11
	Тепло	кВт	0.98	1.56	2.00	2.67	2.67	3.48
EER* ² (Фанкойлы)			3.2	3.15	3.2	3.15	3.15	3.05
COP* ² (Фанкойлы или радиаторы)			4.1	3.85	3.75	3.75	3.75	3.6
Объем зарядки хладагента		кг	0.87			2.2		
Температура воды для ГВС		°C	40~80					
Уровень звукового давления	Холод	дБ (А)	56			59		
	Тепло	дБ (А)	58			61		
Габаритные размеры (ШхГхВ)	Наружные	мм	1150×345×758			1200×460×878		
	С упаковкой	мм	1258×488×900			1288×588×1020		
Вес	Нетто	кг	96			151		
	Брутто	кг	109			166		
Температурный диапазон работы	Холод	°C	10~48					
	Тепло	°C	-30~35					
	Горячая вода	°C	-30~45					
Диаметр циркуляционных труб для теплоносителя вход/выход			1" наружная резьба					

* Производительность и потребляемая мощность измерены при следующих условиях: охлаждение - температура воды на входе/выходе 23°C/18°C, внешняя температура 23°C DB/24°C WB. Нагревание - температура воды на входе/выходе 30°C / 35°C, внешняя температура 7°C DB / 6°C WB.

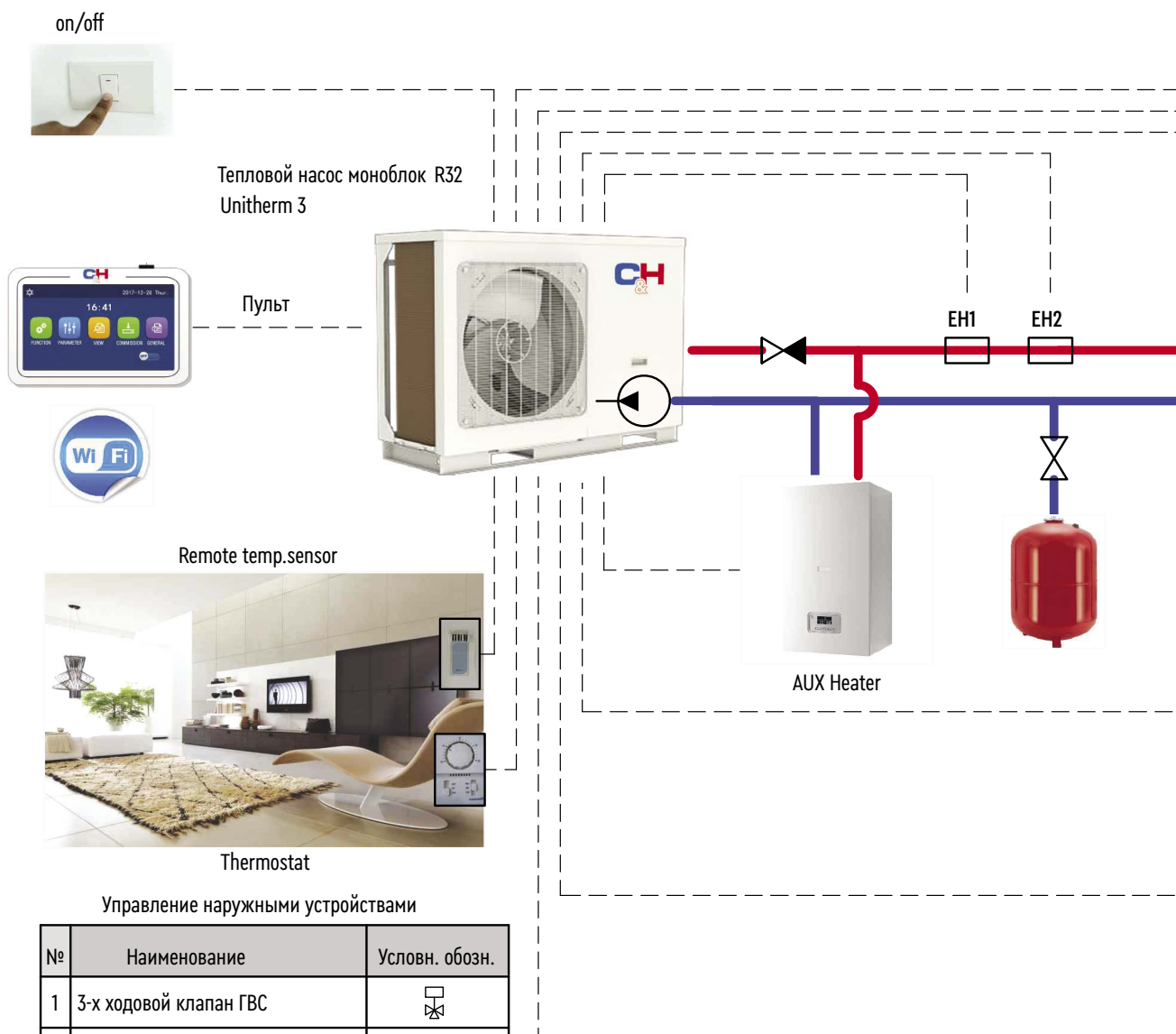
** Производительность и потребляемая мощность измерены при следующих условиях: Охлаждение - температура на входе/выходе 12°C/7°C, внешняя температура 35°C DB/24°C WB. Нагревание - температура воды на входе/выходе 40°C/45°C, внешняя температура 7°C DB/6°C WB.

Модель			CH-HP12MIRM	CH-HP14MIRK	CH-HP14MIRM	CH-HP16MIRK	CH-HP16MIRM
Производительность* ¹ (Теплый пол)	Холод	кВт	11.0	12.5	12.5	14.5	14.5
	Тепло	кВт	12.0	14.0	14.0	15.5	15.5
Потребляемая мощность* ¹ (Теплый пол)	Холод	кВт	2.56	3.05	3.05	3.82	3.82
	Тепло	кВт	2.64	3.22	3.22	3.60	3.60
EER* ¹			4.2	4.0	4.2	3.7	4.0
Источник питания			~380-415В/50Гц/3ф	~220-240В/50Гц/1ф	~380-415В/50Гц/3ф	~220-240В/50Гц/1ф	~380-415В/50Гц/3ф
COP* ¹ (Теплый пол)			4.5	4.35	4.55	4.3	4.35
Производительность ** (для фанкойлов или радиаторов)	Холод	кВт	9.5	12.0	12.0	13.0	13.0
	Тепло	кВт	12.0	14.0	14.0	15.5	15.5
Потребляемая мощность** (для фанкойлов или радиаторов)	Холод	кВт	3.11	4.14	4.14	4.73	4.73
	Тепло	кВт	3.48	4.18	4.18	4.70	4.70
EER* ² (Фанкойлы)			3.0	2.9	3.05	2.75	2.9
COP* ² (Фанкойлы или радиаторы)			3.50	3.55	3.6	3.40	3.55
Объем зарядки хладагента		кг	2.2				
Температура воды для ГВС		°C	40~80				
Уровень звукового давления	Холод	дБ (А)	59				
	Тепло	дБ (А)	61				
Габаритные размеры (ШхГхВ)	Наружные	мм	1200×460×878				
	С упаковкой	мм	1288×588×1020				
Вес	Нетто	кг	151				
	Брутто	кг	166				
Температурный диапазон работы	Холод	°C	10~48				
	Тепло	°C	-30~35				
	Горячая вода	°C	-30~45				
Диаметр циркуляционных труб для теплоносителя вход/выход			1" наружная резьба				

* Производительность и потребляемая мощность измерены при следующих условиях: охлаждение - температура воды на входе/выходе 23°C/18°C, внешняя температура 23°C DB/24°C WB. Нагревание - температура воды на входе/выходе 30°C / 35°C, внешняя температура 7°C DB / 6°C WB.

** Производительность и потребляемая мощность измерены при следующих условиях: Охлаждение - температура на входе/выходе 12°C/7°C, внешняя температура 35°C DB/24°C WB. Нагревание - температура воды на входе/выходе 40°C/45°C, внешняя температура 7°C DB/6°C WB.

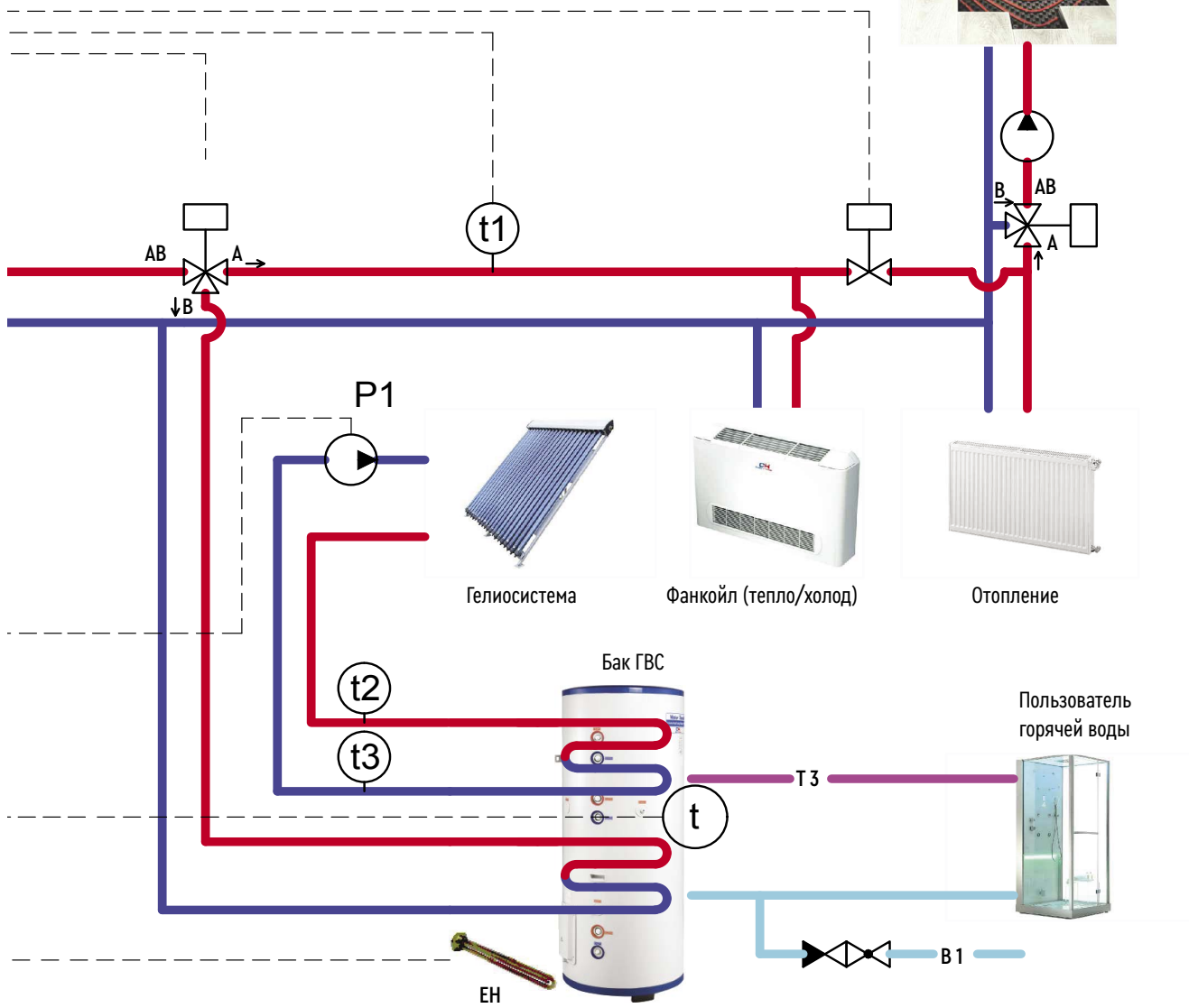
СХЕМА УПРАВЛЕНИЯ НАРУЖНЫМИ УСТРОЙСТВАМИ



№	Наименование	Условн. обозн.
1	3-х ходовой клапан ГВС	
2	2-х ходовой клапан	
3	ТЭН ГВС	EH
4	ТЭН 1*	EH1
5	ТЭН 2*	EH2
6	Дополнительный источник тепла	AUX heater
7	Циркуляционный насос гелиосистемы	P1
8	Дистанционное вкл/выкл	on/off
9	Датчик температуры помещения	Remote temp.sensor
10	Комнатный термостат	Thermostat

* опционно необходим датчик t1 (RT5)
ТЭН1 и ТЭН2 не подключаются одновременно к другим источникам тепла

Отопление пола



ТЕПЛОВОЙ НАСОС ДЛЯ ОТОПЛЕНИЯ, КОНДИЦИОНИРОВАНИЯ И ГВС UNITHERM 3 SPLIT R32



NEW



INVERTER



R32

BMS

WI-FI



- ▶ Универсальный наружный блок;
- ▶ Озонобезопасный хладагент R32;
- ▶ Подготовка горячей воды до +80°C;
- ▶ Класс энергоэффективности A++/A;
- ▶ Дистанционное, Wi-Fi и BMS управления;
- ▶ Двухстадийный роторный компрессор;
- ▶ Пластинчатый теплообменник Alfa Laval;
- ▶ Высокоэффективный циркуляционный насос Wilo;
- ▶ 5 дюймовая цветная сенсорная панель управления;
- ▶ Широкий диапазон рабочих температур от -25°C до +48°C.

ВНУТРЕННИЙ
БЛОК
HYDROBOX

Модель		CH-HP4.0SIRK3(I)	CH-HP6.0SIRK3(I)	CH-HP8.0SIRK3(I)	CH-HP10SIRK3(I)
Уровень звукового давления	дБ(А)	29			
Габариты ШxГxВ (б/упак)	мм	460x318x860			
Вес Нетто/Брутто	кг	62/71			
Температура охлаждения	°C	+7...+25			
Температура нагрева	°C	+20...+55			
Температура нагрева ГВС*	°C	+40...+55			
Параметры питания	В/Ф/ Гц	220-240/1/50~ 60			

*-до 80°C при активации ТЭНа

НАРУЖНЫЙ
БЛОК

Модель			CH-HP4.0SIRK3(O)	CH-HP6.0SIRK3(O)	CH-HP8.0SIRK3(O)	CH-HP10SIRK3(O)
Производительность*	Холод	кВт	3,8	5,8	7	8,5
	Тепло	кВт	4	6	8	9,5
Уровень звукового давления		дБ(А)	52	52	55	55
Потребляемая мощность	Холод	кВт	0,82	1,32	1,75	2,24
	Тепло	кВт	0,78	1,20	1,70	2,07
EER/COP**			3,4/3,15	3,2/5,0	3,1/5,3	2,9/4,6
Габаритные размеры (ШxГxВ) (б/упак)		мм	975x396x702	975x396x702	982x427x787	982x427x787
Вес Нетто/Брутто		кг	55/65	55/65	82/92	82/92
Параметры питания		В/Ф/ Гц	220-240/1/50~ 60			
Диапазон работы на нагрев		°C	-25...+35			
Диапазон работы ГВС		°C	-25...+45			
Диапазон работы на охлаждение		°C	+10...+48			

**--для фанкойлів або радіаторів

* Производительность и потребляемая мощность измерены при следующих условиях: охлаждение - температура воды на входе/выходе 23°C/18°C, внешняя температура 23°C DB/24°C WB. Нагревание - температура воды на входе/выходе 30°C / 35°C, внешняя температура 7°C DB / 6°C WB.

** Производительность и потребляемая мощность измерены при следующих условиях: Охлаждение - температура на входе/выходе 12°C / 7°C, внешняя температура 35°C DB/24°C WB. Нагревание - температура воды на входе/выходе 40°C/45°C, внешняя температура 7°C DB/6°C WB.

ТЕПЛОЙ НАСОС ДЛЯ ОТОПЛЕНИЯ, КОНДИЦИОНИРОВАНИЯ И ГВС UNITHERM 3 ALL-IN-ONE R32

NEW



INVERTER



- ▶ Универсальный внешний блок;
- ▶ Озонобезопасный хладагент R32;
- ▶ Подготовка горячей воды до + 80°C;
- ▶ Класс энергоэффективности A ++/A;
- ▶ Дистанционное, Wi-Fi и BMS управление;
- ▶ Двухстадийный роторный компрессор;
- ▶ Пластинчатый теплообменник Alfa Laval;
- ▶ Высокоэффективный циркуляционный насос Wilo;
- ▶ 5 дюймовая цветная сенсорная панель управления;
- ▶ Широкий диапазон рабочих температур от -25°C до + 48°C;
- ▶ Встроенный бак на 185 литров

ВНУТРЕННИЙ
БЛОК
ALL-IN-ONE

Модель	CH-HP4.0WTSIRK3(I)	CH-HP6.0WTSIRK3(I)	CH-HP8.0WTSIRK3(I)	CH-HP10WTSIRK3(I)
Уровень звукового давления	дБ(A)	29		
Габариты ШxГxВ (б/упак)	мм	600x600x1756		
Вес Нетто/Брутто	кг	210/223		
Температура охлаждения	л	185		
Температура нагрева	°C	+7...+25		
Температура нагрева ГВС*	°C	+20...+55		
Параметры питания	°C	+40...+55		
Параметры живления	В/Ф/ Гц	220-240/1/50~ 60		

*-до 80 °C при активации TENU

НАРУЖНЫЙ
БЛОК

Модель	CH-HP4.0SIRK3(O)	CH-HP6.0SIRK3(O)	CH-HP8.0SIRK3(O)	CH-HP10SIRK3(O)		
Производительность*	Холод	кВт	3,8	5,8	7	8,5
	Тепло	кВт	4	6	8	9,5
Уровень звукового давления		дБ(A)	52	52	55	55
Потребляемая мощность	Холод	кВт	0,82	1,32	1,75	2,24
	Тепло	кВт	0,78	1,20	1,70	2,07
EER/COP**			3,4/3,15	3,2/5,0	3,1/5,3	2,9/4,6
Габаритные размеры (ШxГxВ) (б/упак)		мм	975x396x702	975x396x702	982x427x787	982x427x787
Вес Нетто/Брутто		кг	55/65	55/65	82/92	82/92
Параметры питания		В/Ф/ Гц	220-240/1/50~ 60			
Диапазон работы на нагрев		°C	-25...+35			
Диапазон работы ГВС		°C	-25...+45			
Диапазон работы на охлаждение		°C	+10...+48			

* Производительность и потребляемая мощность измерены при следующих условиях: охлаждение - температура воды на входе/выходе 23°C/18°C, внешняя температура 23°C DB/24°C WB. Нагревание - температура воды на входе/выходе 30°C / 35°C, внешняя температура 7°C DB / 6°C WB.

** Продуктивность и потребляемая мощность измерены при следующих условиях: Охлаждение - температура на входе/выходе 12°C/7°C, внешняя температура 35°C DB/24°C WB. Нагревание - температура воды на входе/выходе 40°C/45°C, внешняя температура 7°C DB/6°C WB.

ТЕПЛОВОЙ НАСОС ДЛЯ ОТОПЛЕНИЯ, КОНДИЦИОНИРОВАНИЯ И ГВС EVIPOWER INVERTER



INVERTER



- ▶ 5 дюймовая сенсорная цветная панель управления;
- ▶ Недельный таймер;
- ▶ Кожухотрубный теплообменник;
- ▶ Циркуляционный насос Grundfos;
- ▶ Компрессор Mitsubishi Electric Inverter;
- ▶ Эффективная система защиты от обледенения;
- ▶ Система быстрого старта, при низких температурах.

Модель		CH-NP11U1PDK	
Производительность	Холод	кВт	10
	Тепло	кВт	11.5
Потребляемая мощность	Холод	кВт	3.4
	Тепло	кВт	3.6
Энергоэффективность	Холод	EER	2.9
	Тепло	COP	3.2
Потребляемый ток	Холод	А	15.7
	Тепло	А	13.0
Уровень звукового давления		дБ(А)	54
Источник питания		В/Гц/Ф	230/50/1
Температурный диапазон работы		°С	-25..+43
Максимальная температура воды		°С	60
Вес нетто		кг	110
Номинальная подача воды		м ³ /час	1.6

ТЕПЛОВОЙ НАСОС ДЛЯ ОТОПЛЕНИЯ, КОНДИЦИОНИРОВАНИЯ И ГВС EVIPOWER PREMIUM INVERTER

NEW



INVERTER



R32



WI-FI



- ▶ Премиальный эксклюзивный дизайн корпуса из ABS пластика;
- ▶ Бесшумная работа;
- ▶ 5 дюймовая сенсорная цветная touch-screen панель управления;
- ▶ 4G MMN (Management and Monitoring Network)
- ▶ Недельный таймер;
- ▶ Кожухотрубный теплообменник;
- ▶ Циркуляционный насос Grundfos ;
- ▶ Компрессор Panasonic EVI Inverter;
- ▶ Эффективная система защиты от обледенения;
- ▶ Система быстрого старта при низких температурах.



Модель		CH-HP12UIIMPRK		CH23UIIMPRM	
Производительность	Холод	кВт	11.3		17
	Тепло	кВт	12.5		23
Потребляемая мощность	Холод	кВт	11.3		5.2
	Тепло	кВт	12.5		6.0
Энергоэффективность	Холод	EER	2.45		3.2
	Тепло	COP	3.7		3.8
Потребляемый ток	Холод	A	7.6		10
	Тепло	A	5.1		9.18
Уровень звукового давления		дБ(А)	52		50
Источник питания		В/Гц/Ф	230/50/1		380/50/3
Температурный диапазон работы		°C		-25..+43	
Максимальная температура воды		°C		60	
Вес нетто		кг	100		160
Номинальная подача воды		м³/час	1.7		2.9

ТЕПЛОВОЙ НАСОС ДЛЯ ОТОПЛЕНИЯ, КОНДИЦИОНИРОВАНИЯ И ГВС EVIPOWER INVERTER

INVERTER



- ▶ 5 дюймовая сенсорная цветная touch-screen панель управления;
- ▶ 4G MMN (Management and Monitoring Network);
- ▶ Недельный таймер;
- ▶ Кожухотрубный теплообменник;
- ▶ Циркуляционный насос Grundfos;
- ▶ Компрессор Panasonic EVI Inverter;
- ▶ Эффективная система защиты от обледенения ;
- ▶ Система быстрого старта при низких температурах.

Модель		CH-HP08 UIMPRK		CH-HP12UIMPRM		CH-HP20UIMPRM	
Производительность*	Холод	кВт	6.1	10.5	14		
	Тепло	кВт	8.2	13	20		
Энергоэффективность	Холод	EER	2.7	2.4	2.0		
	Тепло	COP	4.5	4.3	3.3		
Потребляемая мощность	Холод	кВт	2.2	4.4	7.0		
	Тепло	кВт	1.8	3.0	6.0		
Потребляемый ток	Холод	A	13.0	19	10.2		
	Тепло	A	11.0	13	8.1		
Уровень звукового давления		дБ (A)	48	52	58		
Источник питания		В/Гц/Ф	230/50/1	380/50/3	380/50/3		
Температурный диапазон работы		°C		-25..+43			
Тип хладагента			R32				
Максимальная температура воды		°C	60	60	60		
Вес нетто		кг	90	132	155		
Номинальная подача горячей воды		м ³ /час	1	1.7	2.15		

* Холод: наружная температура DB/WB 35°C/24°C температура воды на выход 7°C, температура воды на вход 12°C.

* Тепло: наружная температура DB/WB 7°C/6°C температура воды на выход 35°C, температура воды на вход 30°C.

ТЕПЛОВОЙ НАСОС ДЛЯ ОТОПЛЕНИЯ, КОНДИЦИОНИРОВАНИЯ И ГВС



MINIPOWER

ON/OFF

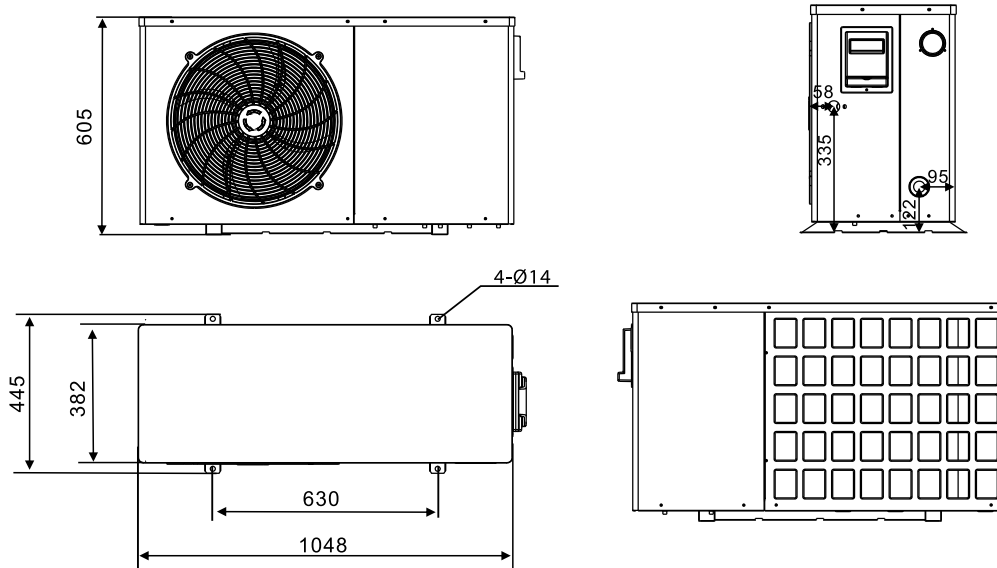


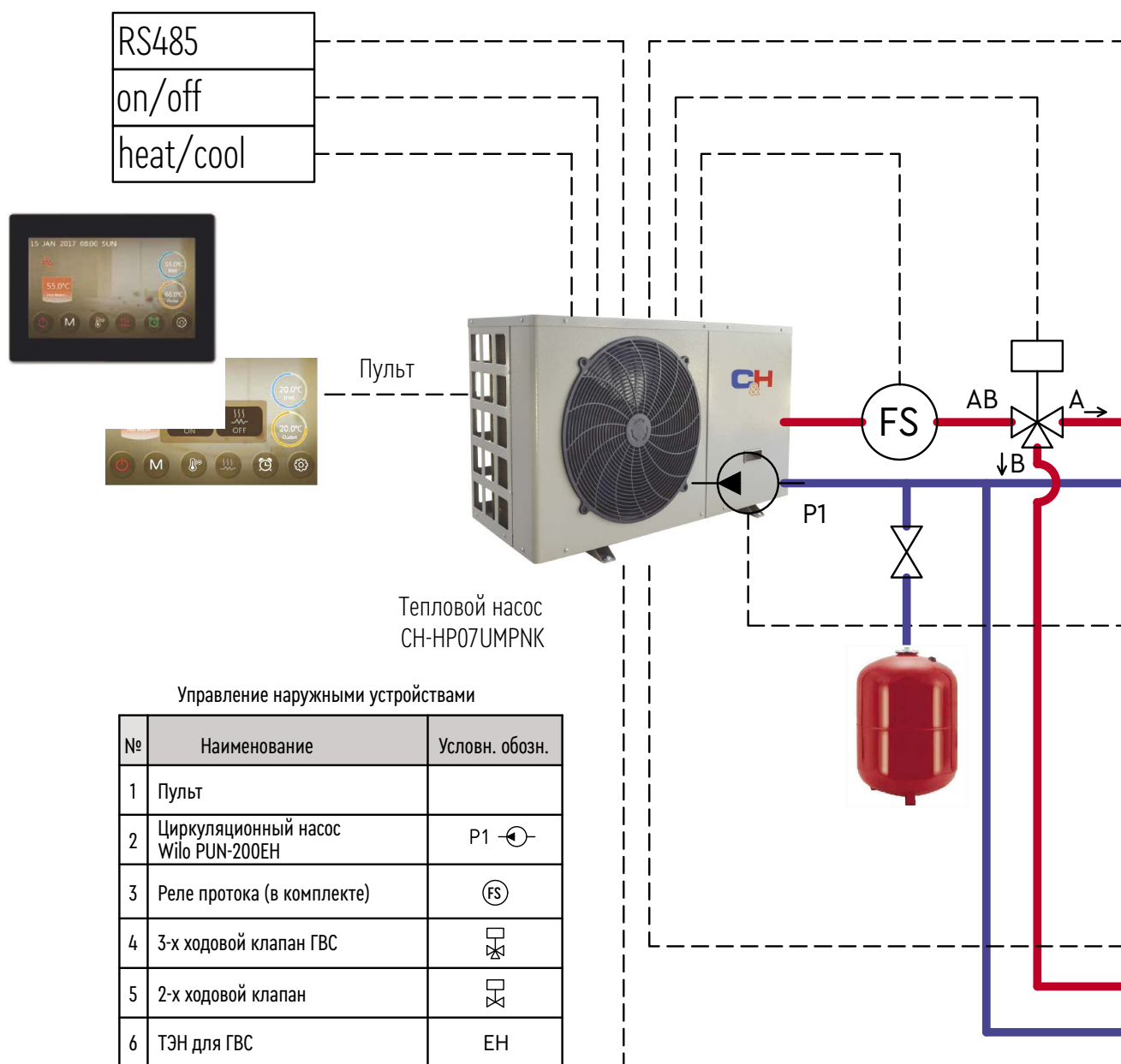
- ▶ Пять режимов работы: Отопление, Охлаждение, ГВС, Отопление + ГВС, Охлаждение + ГВС;
- ▶ Интуитивно понятный сенсорный дисплей проводного контроллера;
- ▶ Защита от замерзания;
- ▶ Контроллер;
- ▶ Защита от перегрева компрессора.

Модель		CH-HP07UMP-K	
Производительность*	Холод	кВт	5,9
	Тепло	кВт	7,4
Энергоэффективность	Холод	EER	2,56
	Тепло	COP	4,11
Потребляемая мощность	Холод	кВт	2,3
	Тепло	кВт	1,8
Потребляемый ток	Холод	А	10,2
	Тепло	А	8,1
Уровень звукового давления		дБ(А)	56
Источник питания		В/Гц/Ф	~220-240В/50Гц/1ф
Температурный диапазон работы		°С	-15/+45
Диаметр присоединяемых труб		Дюйм	1
Максимальная температура воды		°С	60
Номинальная подача горячей воды		м ³ /час	1,55

* Холод: наружная температура DB/WB 35°C/24°C температура воды на выход 7°C, температура воды на вход 12°C.

* Тепло: наружная температура DB/WB 7°C/6°C температура воды на выход 35°C, температура воды на вход 30°C.

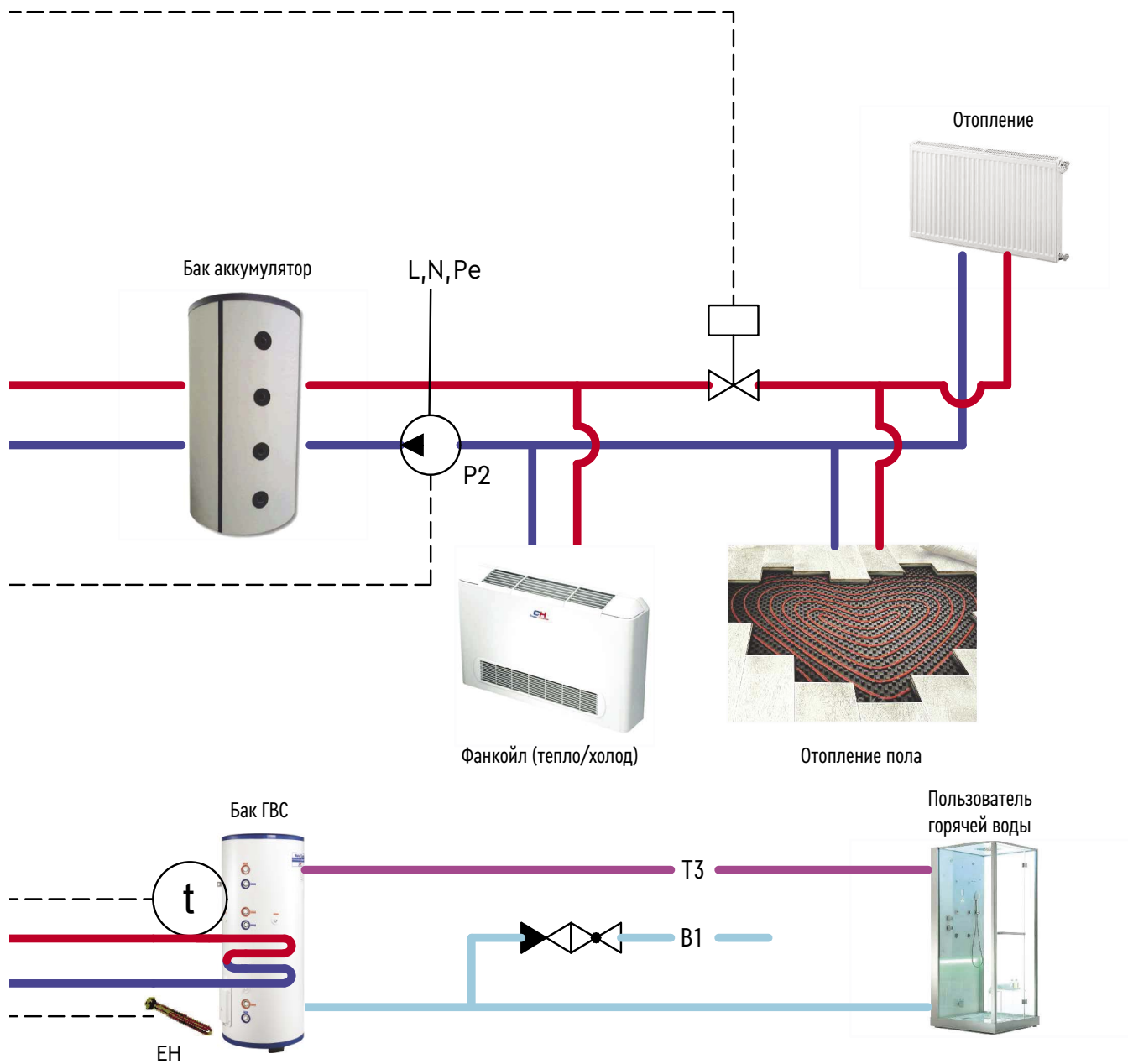




Управление наружными устройствами

№	Наименование	Условн. обозн.
1	Пульт	
2	Циркуляционный насос Wilo PUN-200EH	P1
3	Реле протока (в комплекте)	
4	3-х ходовой клапан ГВС	
5	2-х ходовой клапан	
6	ТЭН для ГВС	EH
7	Датчик температуры воды ГВС	
8	Насос ГВС*	
9	Дистанционное вкл/выкл	on/off
10	Дистанционное переключение режима нагрев/охлаждение	heat/cool
11	Modbus	RS485

* Насос ГВС не изображен на схеме, используется со стороны горячего водоснабжения



ТЕПЛОВОЙ НАСОС ДЛЯ ОТОПЛЕНИЯ, КОНДИЦИОНИРОВАНИЯ И ГВС

EVIPOWER



ON/OFF



- ▶ Пять режимов работы: отопление, охлаждение, ГВС, Отопление + ГВС, Охлаждение + ГВС;
- ▶ -30°C на обогрев; + 45°C на охлаждение;
- ▶ Спиральные компрессоры Copeland с технологией EVI;
- ▶ 4G MMN (Management and Monitoring Network)
- ▶ Уникальный запатентованный теплообменник: при отсутствии энергоснабжения не замерзает в течение 20 часов, при температуре -20°C;
- ▶ Smart размораживание;
- ▶ Тихий режим;
- ▶ Цветной сенсорный контроллер.



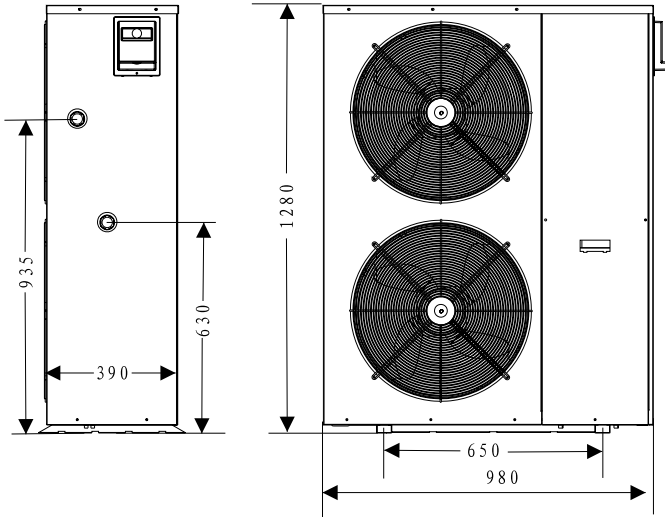
Модель			CH-NP16 UMNM	CH-NP24 UMNM	CH-NP31 UMNM	CH-NP42 UMNM	CH-NP84 UMNM
Производительность*	Холод	кВт	11,30	14,40	18,00	27,30	59,00
	Тепло	кВт	15,70	24,40	31,10	42,00	84,00
Энергоэффективность	Холод	EER	2,90	1,89	2,40	2,58	2,69
	Тепло	COP	4,76	4,14	4,20	4,20	4,20
Источник питания		В/Гц/Ф	~380-415В/50Гц/3ф				
Потребляемая мощность	Холод	кВт	3,90	7,60	7,50	10,60	21,90
	Тепло	кВт	3,30	5,90	7,40	10,00	20,00
Уровень звукового давления		дБ(А)	63	64	65	71	72
Габаритные размеры (ШxГxВ)	Без упаковки	мм	980x390x1280	1175x430x1588	1556x605x1850	1413x854x2000	2180x1080x2100
	В упаковке	мм	1050x430x1400	1200x450x1600	1630x700x2010	1490x900x2160	2260x1130x2260
Вес	Нетто	кг	143	215	331	475	778
	Брутто	кг	159	229	366	500	843
Температурный диапазон работы		°C	-30°C~45°C				
Максимальная температура воды		°C	60				

* Холод: наружная температура DB/WB 35°C/24°C температура воды на выход 7°C, температура воды на вход 12°C.

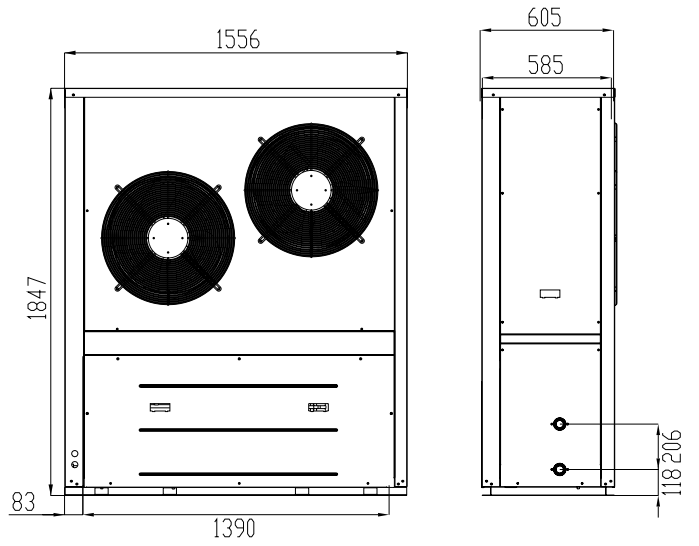
* Тепло: наружная температура DB/WB 7°C/6°C температура воды на выход 35°C, температура воды на вход 30°C.

НАРУЖНЫЙ БЛОК

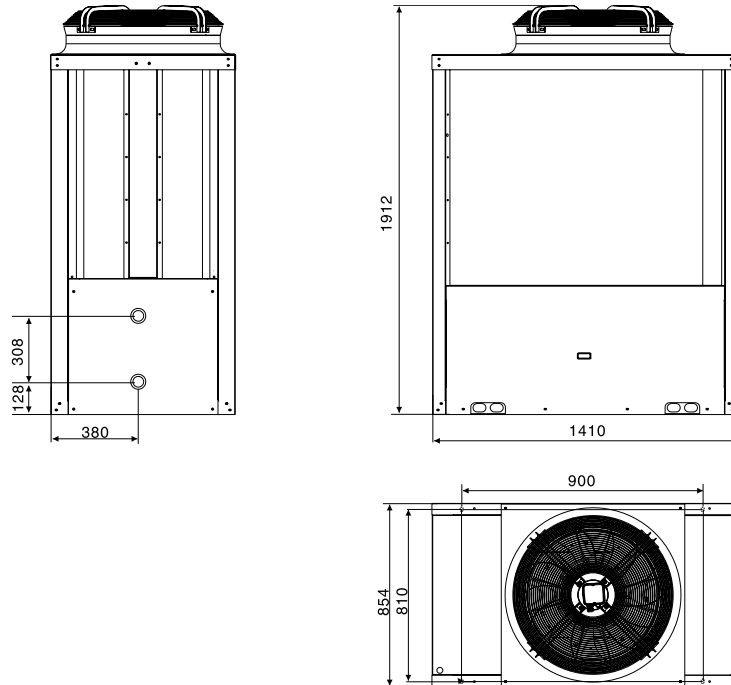
CH-HP16UMNM



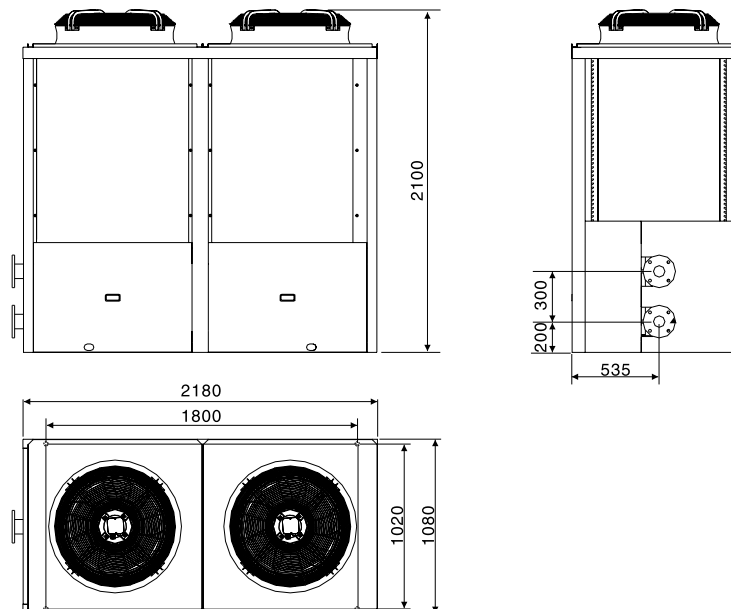
CH-HP31UMNM

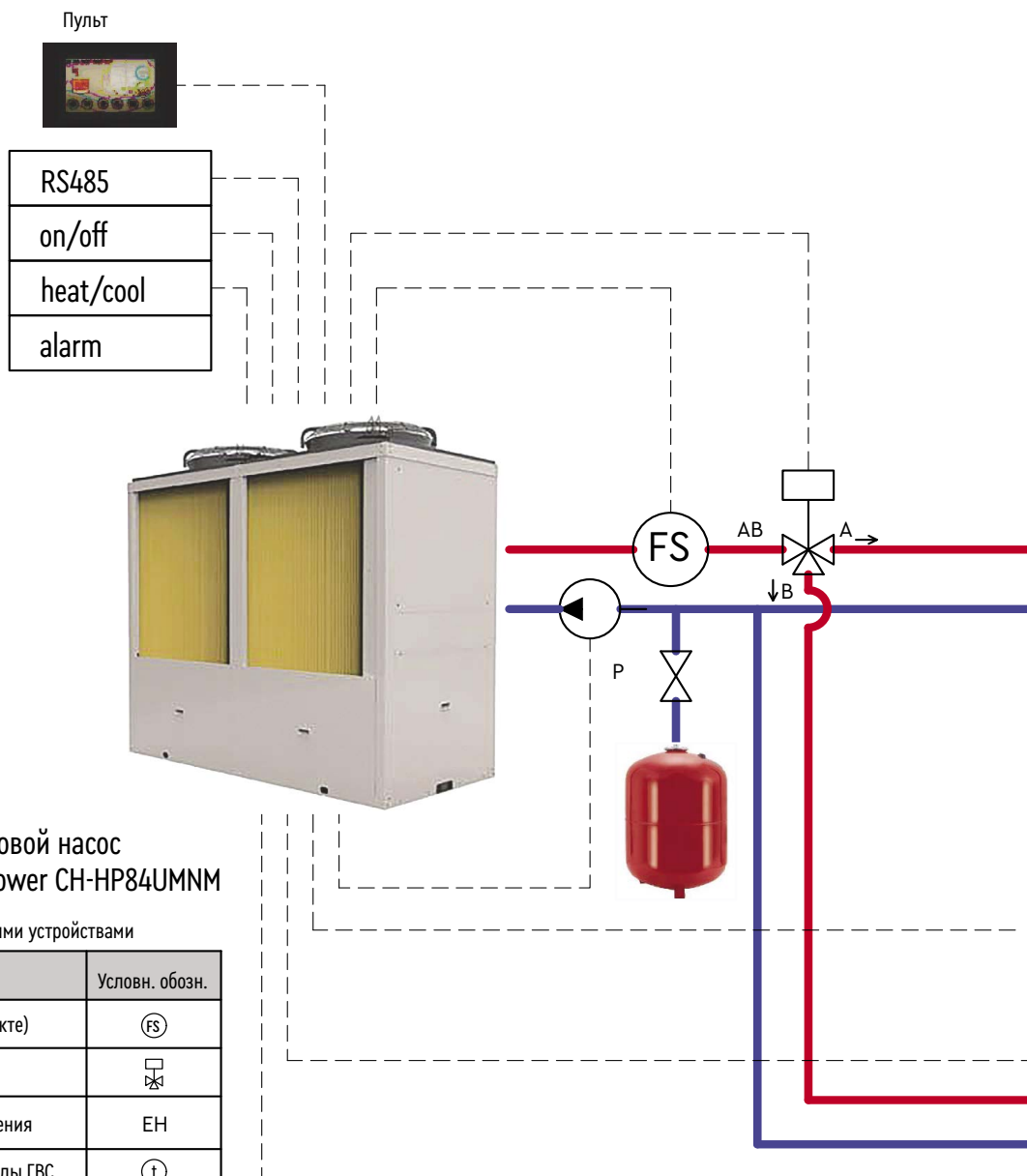


CH-HP42UMNM



CH-HP84UMNM

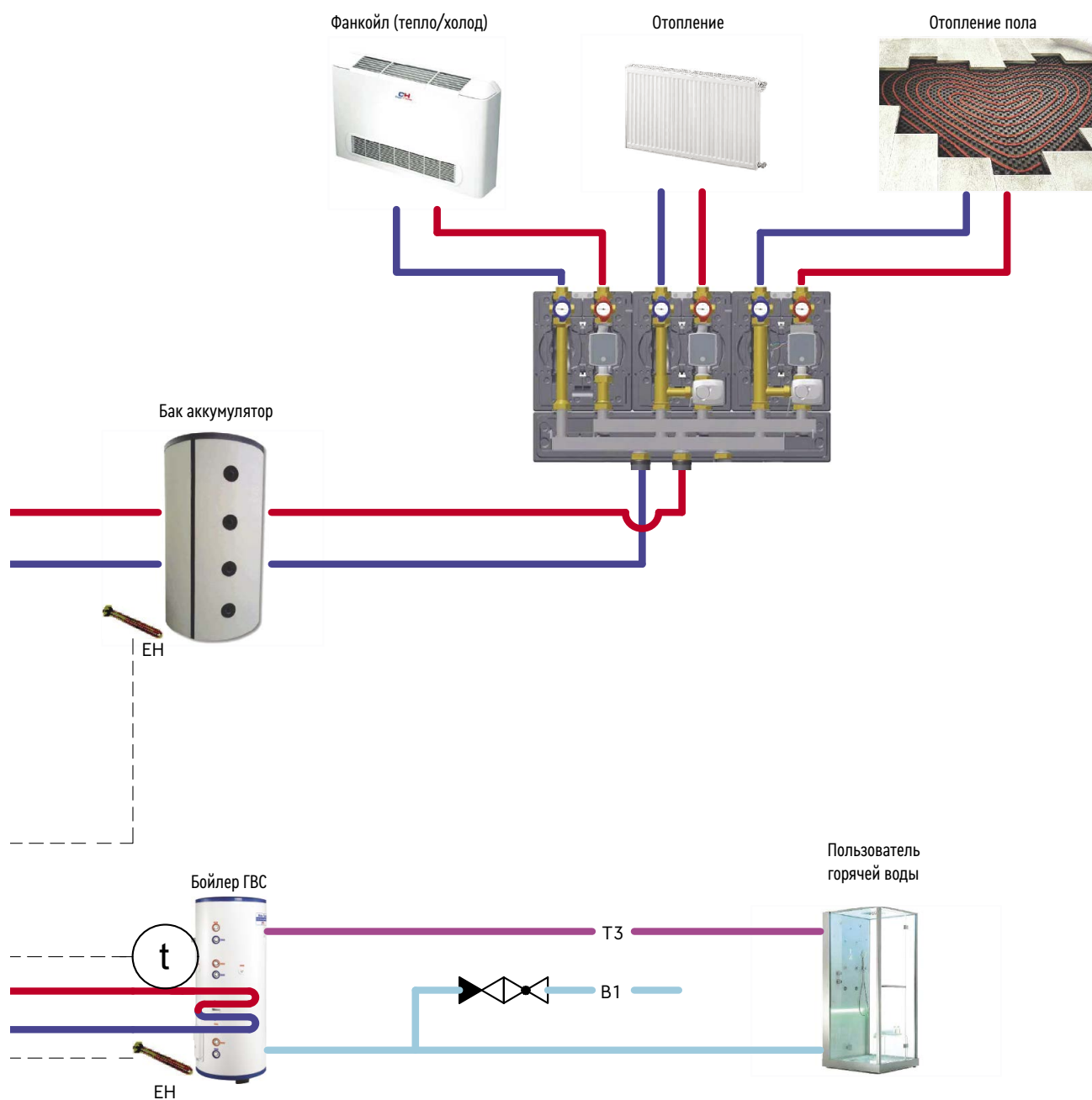




Тепловой насос
Evipower CH-HP84UMNM

Управление наружными устройствами

№	Наименование	Условн. обозн.
1	Реле протока (в комплекте)	FS
2	3-х ходовой клапан ГВС	AB
3	ТЭН ГВС или ТЭН отопления	EH
4	Датчик температуры воды ГВС	t
5	Циркуляционный насос	P1
6	Дистанционное вкл/выкл	on/off
7	Дистанционное переключение режима нагрев/охлаждение	heat/cool
8	Modbus	RS485



ПРОМЫШЛЕННЫЙ ТЕПЛОВОЙ НАСОС ДЛЯ ОТОПЛЕНИЯ, КОНДИЦИОНИРОВАНИЯ И ГВС



INVERTER



- ▶ Высокоэффективная и энергосберегающая, технология all DC inverter с инверторными двигателями постоянного тока в компрессорах и вентиляторах;
- ▶ Широкий диапазон рабочих температур от -20°C до + 52°C
- ▶ Простота установки, модульная комбинация, интеллектуальное управление;
- ▶ Функция управления водяным насосом;
- ▶ Удалённое управление включением/выключением.

Модель			SN-HP36UIMNM	SN-HP65UIMNM	SN-HP70UIMNM	SN-HP77UIMNM
Производительность	Тепло	кВт	36	65	70	77
	Холод	кВт	33	60	65	69
Потребляемая мощность	Тепло	кВт	10.65	20.20	21.90	25.16
	Холод	кВт	12.45	21.90	24.80	24.73
COP			3.38	3.22	3.20	3.06
EER			2.65	2.74	2.62	2.79
Устанавливаемый диапазон температур горячей воды		°C	35-50			
Циркуляционный объем воды		м³/час	5,7	10,3	11,2	11,7
Гидравлическое сопротивление теплообменника		кПа	50	55	60	60
Источник питания			~380-415В/50Гц/3ф			
Автоматический выключатель		A	32	63	63	63
Параметры силового кабеля			5 (Ø 6 мм²)	5 (Ø 16 мм²)	5 (Ø 16 мм²)	5 (Ø 16 мм²)
Тип хладагента			R-410a			
Объем зарядки хладагента		кг	7.8	7.8×2	7.8×2	7.8×2
Тип компрессора			Inverter Rotary			
Количество компрессоров		шт	1	2	2	2
Температурный диапазон работы	Тепло	°C	-20 - 40			
	Холод	°C	-15 - 52			
Диаметр подключаемых труб		мм	DN 32	DN 50	DN 50	DN 50
Уровень звукового давления		дБ (А)	62	68	68	69
Вес	Нетто	кг	379	689	689	675
	Брутто	кг	391	725	725	709

ПРОМЫШЛЕННЫЙ ТЕПЛОВОЙ НАСОС ДЛЯ ОТОПЛЕНИЯ И ГВС



ON/OFF



23кВт, 33 кВт



48 кВт

- ▶ Простой монтаж;
- ▶ Компактные размеры;
- ▶ Широкий диапазон рабочих температур от -26°C до +46°C
- ▶ Быстрый нагрев воды;
- ▶ Низкий уровень шума;
- ▶ Надежный и высокоэффективный спиральный компрессор DANFOSS с высоким значением COP;
- ▶ Антикоррозионная обработка теплообменника;
- ▶ Возможность установки до 16 блоков в одну систему,
- ▶ до 768 кВт;
- ▶ Групповой контроль.

Модель		CH-HP23MFNM	CH-HP33MFNM	CH-HP48MFNM
Теплопроизводительность	кВт	23	33	48
Потребляемая мощность	кВт	8.1	10	15
Потребляемый ток	А	14.5	19	28
COP		3.8	4	4
Номинальная подача горячей воды	л/год	667	860	1300
Устанавливаемый диапазон температур горячей воды	°С	35-70		
Источник питания		~380-415В/50Гц/3ф		
Автоматический выключатель	А	25	32	40
Параметры силового кабеля	мм	5 (Ø 4 мм ²)	5 (Ø 4 мм ²)	5 (Ø 6 мм ²)
Тип хладагента				
Объем зарядки хладагента	кг	3.9	4.73	6.5
Тип компрессора		спиральный		
Количество компрессоров	шт.	1	1	1
Температурный диапазон работы	°С	-26 — +46	-26 — +46	-26 — +46
Диаметр подключаемых труб	Наружный источник	DN 25	DN 25	DN 32
	Рециркуляционная	DN 32	DN 32	DN 50
	Подача	DN 32	DN 32	DN 50
Габаритные размеры (ШxГxВ)	мм	930x800x1605	930x800x1605	1340x800x1605
Уровень звукового давления	дБ (А)	67	67	67
Вес нетто / брутто	кг	238/252	264/286	362/378



ТЕПЛОВЫЕ
НАСОСЫ ДЛЯ
НАГРЕВА ВОДЫ
В БАССЕЙНАХ

ВОЗДУХ-ВОДА

СЕРИЯ TURBO - INVERTER



INVERTER

- ▶ Титановый теплообменник;
- ▶ Озонобезопасный хладагент R32;
- ▶ 5 дюймовая сенсорная панель управления;
- ▶ Высокая эффективность;
- ▶ Дистанционный Wi-Fi управление;
- ▶ Вертикальный выброс воздуха;
- ▶ Низкий уровень шума;
- ▶ Интеллектуальная система оттаивания;
- ▶ Большая точность поддержания температуры;
- ▶ Диапазон рабочих температур от -15°C до + 43°C;
- ▶ Применяются для бассейнов до 136 м³.

Модель		CH-HP050LTIRK	CH-HP050LTIRM	CH-HP060LTIRK	CH-HP060LTIRM	CH-HP070LTIRK	CH-HP070LTIRM	CH-HP080LTIRK	CH-HP080LTIRM
Рекомендуемый объем бассейна	м ³	42-84	42-84	50-100	50-100	58-116	60-120	68-136	68-136
Диапазон рабочих температур	°C	-15~43							
Рабочие условия: Воздух 27°C/Вода 26°C/Влажность 80%									
Теплопроизводительность	кВт	4.9~21.0	5.1~21.6	5.9~24.6	5.8~24.4	6.7~28.6	7.0~29.5	8.0~34.0	8.2~34.7
Теплопроизводительность	Btu	16660~71400	17340~73440	20060~83460	19720~82960	22780~97240	23800~100300	27200~115600	27880~117980
Потребляемая мощность	кВт	0.43~4.08	0.43~4.29	0.47~4.94	0.47~4.65	0.53~5.4	0.55~5.6	0.64~6.6	0.66~6.9
COP	/	5.15~11.4	5.03~11.86	4.98~12.55	5.25~12.34	5.3~12.64	5.27~12.7	5.15~12.5	5.03~12.42
Рабочие условия: Воздух 15°C/Вода 26°C/Влажность 70%									
Теплопроизводительность	кВт	3.8~16.2	3.9~16.3	4.8~18.4	4.5~19.0	5.50~23.40	5.8~24.6	6.6~27.8	6.5~27.7
Теплопроизводительность	Btu	12920~55080	13090~55420	16252~62560	15198~64600	18700~79560	19652~83640	22440~94520	22100~94180
Потребляемая мощность	кВт	0.57~3.86	0.59~3.82	0.73~4.64	0.68~4.39	0.82~5.40	0.99~4.53	0.99~6.5	0.97~6.46
COP	/	4.2~6.67	4.27~6.53	3.96~6.55	4.33~6.57	4.33~6.71	4.53~5.84	4.28~6.67	4.29~6.7
Рабочие условия: Воздух 10°C/Вода 26°C/Влажность 64%									
Теплопроизводительность	кВт	3.44~14.1	3.5~14.0	4.3~18.2	4.0~17.0	4.9~20.9	4.9~20.9	5.9~24.8	6.1~25.9
Теплопроизводительность	Btu	11696~47940	11798~47600	14552~61880	13600~57800	16660~71060	16660~71060	20060~84320	20740~88060
Потребляемая мощность	кВт	0.62~3.52	0.62~3.59	0.74~4.35	0.70~4.10	0.86~5.05	0.84~4.93	1.05~6.1	1.07~6.32
COP	/	4.01~5.55	3.90~5.60	4.18~5.78	4.15~5.71	4.14~5.70	4.24~5.83	4.07~5.62	4.1~5.7
Тип хладагента		R32							
Параметры питания	В/Ф/Гц	230В/1Ф/50Гц	400В/3Ф/50Гц	230В/1Ф/50Гц	400В/3Ф/50Гц	230В/1Ф/50Гц	400В/3Ф/50Гц	230В/1Ф/50Гц	400В/3Ф/50Гц
Материал корпуса	/	ABS пластик							
Количество вентиляторов	/	1							
Обороты вентилятора	об./мин	500~750	500~750	600~800	600~800	600~800	600~800	500~800	500~800
Уровень шума на расстоянии 1м	дБ(А)	48~58	48~58	48~58	48~58	49~60	49~60	50~61	50~61
Минимальный уровень шума на расстоянии 1м	дБ(А)	48	48	50	50	53	53	55	55
Уровень шума на расстоянии 10м	дБ(А)	28~38	28~38	30~40	30~40	33~43	33~43	35~45	35~45
Минимальный уровень шума на расстоянии 10м	дБ(А)	28	28	30	30	33	33	35	35
Подключение воды	мм	50							
Расход воды	м ³ /г	6.8	7.1	8.3	8.1	9.5	9.8	11.2	11.5
Потеря давления (макс.)	кПа	4	4	11	11	16	16	20	20
Габаритные размеры (Д/Ш/В)	мм	770×990×970				920×960×1025			

СЕРИЯ BOOST - INVERTER



R32

WI-FI

INVERTER

- ▶ Титановый теплообменник;
- ▶ Озонобезопасный хладагент R32;
- ▶ 5 дюймовая сенсорная панель управления;
- ▶ Высокая эффективность;
- ▶ Дистанционное Wi-Fi управление;
- ▶ Большая точность поддержания температуры;
- ▶ Диапазон рабочих температур от -15°C до +43°C;
- ▶ Применяются для бассейнов до 169 м³.

Модель		CH-HP050LBIRK	CH-HP060LBIRK	CH-HP075LBIRK	CH-HP095LBIRK	CH-HP120LBIRK	CH-HP169LBIRK	CH-HP095LBIRM	CH-HP120LBIRM	CH-HP169LBIRM	
Рекомендуемый объем бассейна	м ³	25-50	30-60	40-75	50-95	65-120	90-169	50-95	65-120	60-169	
Диапазон рабочих температур	°C	-15~43									
Рабочие условия: Воздух 27°C/Вода 26°C/Влажность 80%											
Теплопроизводительность	кВт	2.15~9	2.85~12	3.77~17	4.6~19.5	5.7~24.2	6.7~28.3	4.6~19.5	5.7~24.2	8.2~34.7	
Теплопроизводительность	Btu	7310~30600	9690~40800	12818~57800	15640~66300	19380~82280	22780~96220	15640~66300	19380~82280	22780~96220	
Потребляемая мощность	кВт	0.16~1.6	0.21~2.12	0.3~3.02	0.37~3.94	0.46~4.8	0.54~5.57	0.37~3.94	0.46~4.8	0.54~5.57	
COP	/	13.44~5.63	13.57~5.66	12.57~5.63	12.43~4.95	12.39~5.04	12.41~5.08	12.43~4.95	12.39~5.04	12.41~5.08	
Рабочие условия: Воздух 15°C/Вода 26°C/Влажность 70%											
Теплопроизводительность	кВт	1.75~7.4	2.25~9.7	2.92~12.4	3.84~15.4	4.68~19.9	5.46~23.3	3.84~15.4	4.68~19.9	5.46~23.3	
Теплопроизводительность	Btu	5950~25160	7650~32980	9928~42160	13056~52360	15912~67660	18564~79220	13056~52360	15912~67660	18564~79220	
Потребляемая мощность	кВт	0.25~1.6	0.32~2.08	0.44~2.86	0.6~3.81	0.72~4.74	0.83~5.49	0.6~3.81	0.72~4.74	0.83~5.49	
COP	/	7~4.63	7.03~4.66	6.64~4.34	6.4~4.04	6.5~4.2	6.58~4.24	6.4~4.04	6.5~4.2	6.58~4.24	
Рабочие условия: Воздух 10°C/Вода 26°C/Влажность 64%											
Теплопроизводительность	кВт	1.42~6.1	1.88~8	2.5~10.7	3.38~14.4	4.2~17.8	4.9~20.8	3.38~14.4	4.2~17.8	4.9~20.8	
Теплопроизводительность	Btu	4828~20740	6392~27200	8500~36380	11492~48960	14280~60520	16660~70720	11492~48960	14280~60520	16660~70720	
Потребляемая мощность	кВт	0.25~1.5	0.33~1.95	0.45~2.64	0.62~3.62	0.75~4.4	0.87~5.1	0.62~3.62	0.75~4.4	0.87~5.1	
COP	/	5.68~4.07	5.7~4.1	5.56~4.05	5.45~3.98	5.6~4.05	5.63~4.08	5.45~3.98	5.6~4.05	5.63~4.08	
Тип хладагента R32											
Параметры питания	В/Ф/Гц	220-240В~/1ф/50Гц						380-400В~/3ф/50Гц			
Материал корпуса	/	ABS пластик									
Количество вентиляторов	/	1				2		1	2		
Обороты вентилятора	об./мин	400-800	400-800	500-750	500-900	400-800	400-900	500-900	400-800	400-900	
Уровень шума на расстоянии 1м	дБ(А)	40-50	42-52	44-53	45-56	46-57	48-58	45-56	46-57	48-58	
Минимальный уровень шума на расстоянии 1м	дБ(А)	40	42	44	45	46	48	45	46	48	
Минимальный уровень шума на расстоянии 10м	дБ(А)	20-30	22-32	24-33	25-36	26-37	28-38	25-36	26-37	28-38	
Уровень шума на расстоянии 10м	дБ(А)	20	22	24	25	26	28	25	26	28	
Подключение воды	мм	50									
Расход воды	м ³ /г	3.5	4.7	5.4	6.7	8.6	10.0	6.7	8.5	10.0	
Потеря давления (макс.)	кПа	4	4.5	5	6	11	15	6	11	20	
Габаритные размеры (Д/Ш/В)	мм	950×400×620			1110×480×870		1165×470×1275		1110×480×870		1165×470×1275

СЕРИЯ ECO



R32 WI-FI

ON/OFF

- ▶ Титановый теплообменник;
- ▶ Озонобезопасный хладагент R32;
- ▶ Удобная панель управления;
- ▶ Высокая эффективность;
- ▶ Диапазон рабочих температур от -7°C до +43°C;
- ▶ Применяются для бассейнов до 78 м³.

Модель		CH-HP010LERK	CH-HP015LERK	CH-HP020LERK	CH-HP030LERK	CH-HP035LERK	CH-HP040LERK	CH-HP045LERK	
Рекомендуемый объем бассейна	м ³	17	25	35	45	58	65	78	
Диапазон рабочих температур	°C	-7-43							
Рабочие условия: Воздух 27°C/Вода 26°C/Влажность 80%									
Теплопроизводительность	кВт	3.40	5.00	8.00	11.00	12.30	13.90	15.50	
Теплопроизводительность	Btu	11560	17000	27200	37400	41820	47260	52700	
Потребляемая мощность	кВт	0.66	0.96	1.55	2.16	2.33	2.69	2.98	
COP	/	5.15	5.20	5.16	5.10	5.28	5.17	5.20	
Рабочие условия: Воздух 15°C/Вода 26°C/Влажность 70%									
Теплопроизводительность	кВт	2.90	4.40	7.00	9.50	10.50	12.40	13.60	
Теплопроизводительность	Btu	9860	14858	23800	32300	35700	42160	46240	
Потребляемая мощность	кВт	0.60	0.91	1.45	2.00	2.24	2.59	2.78	
COP	/	4.83	4.80	4.83	4.75	4.68	4.79	4.89	
Рабочие условия: Воздух 10°C/Вода 26°C/Влажность 64%									
Теплопроизводительность	кВт	2.60	3.40	5.20	7.60	8.40	10.80	12.10	
Теплопроизводительность	Btu	8840	11560	17680	25840	28560	36720	41140	
Потребляемая мощность	кВт	0.77	0.9	1.33	1.97	2.27	2.89	3.18	
COP	/	3.40	3.78	3.90	3.85	3.70	3.74	3.80	
Тип хладагента					R32				
Параметры питания	В/Ф/Гц	220-240В~/1Ф/50Гц							
Материал корпуса	/	Метал							
Количество вентиляторов	/	1							
Подключение воды	мм	50							
Обороты вентилятора	об./мин	870	870	810	810	810	810	810	
Уровень шума на расстоянии 1м	дБ(А)	49	51	53	54	55	56	56	
Габаритные размеры (Д/Ш/В)	мм	805×300×545			850×320×700			1165×480×820	

ФАНКОЙЛЫ НАПОЛЬНО - ПОТОЛОЧНОГО ТИПА



- ▶ Теплообменник, состоящий из медных труб, с алюминиевыми ребрами, и возможностью подключения слева или справа.
- ▶ Трехступенчатый центробежный вентилятор с алюминиевыми крыльшками, статично и динамично сбалансированный.
- ▶ Двигатель, с прямым соединением, оснащен встроенной тепловой защитой и пусковым конденсатором.
- ▶ Корпус выполнен из окрашенного оцинкованного стального листа, обернут в защитную пленку из ПВХ, в комплекте со звукоизоляцией, решетки из термостойкого ABS-полимера.
- ▶ Лоток для сбора конденсата, с естественным дренажом и антиконденсатной изоляцией.

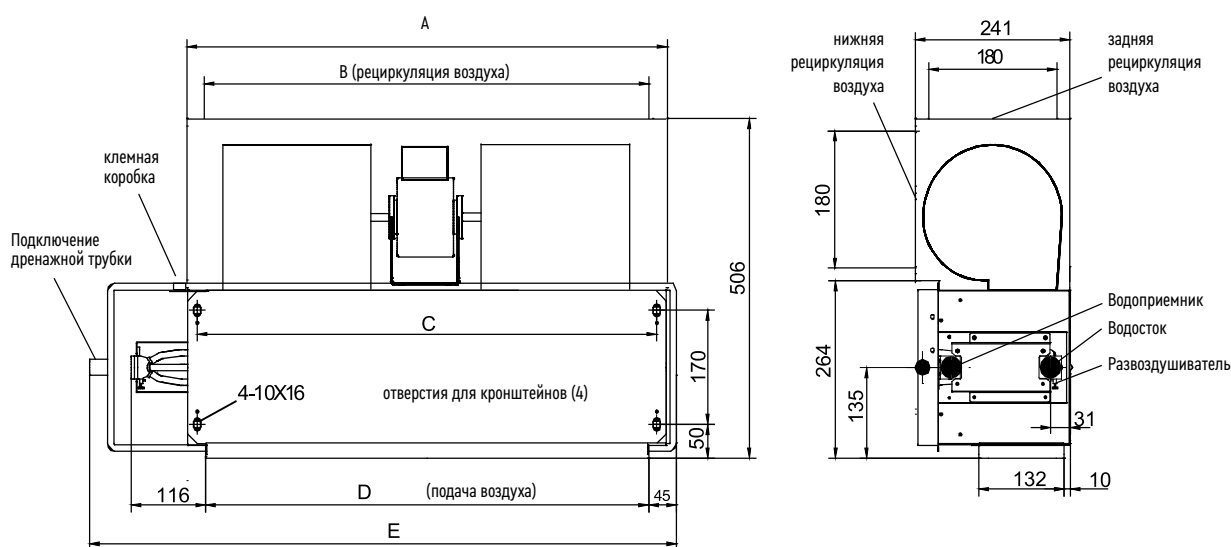
Модель	CH-FFC22K2		CH-FFC30K2		CH-FFC42K2		CH-FFC53K2		CH-FFC67K2		CH-FFC82K2	
Производительность	Холод	кВт	2.25	3.05	4.2	5.35	6.75	8.25				
	Тепло	кВт	2.35	3.15	4.3	5.7	7.15	8.50				
Объем потока воздуха		м ³ /час	255	425	595	800	1150	1300				
Уровень шума		дБ(А)	42	34	40	47	50	50				
Потребляемая мощность		кВт	0.040	0.047	0.051	0.091	0.110	0.118				
Потребляемый ток		А	0.17	0.20	0.22	0.40	0.48	0.51				
Подключение труб		мм	3/4	3/4	3/4	3/4	3/4	3/4				
Подключение конденсата		дюйм	18.5	18.5	18.5	18.5	18.5	18.5				
Параметры питания		В / Ф / Гц	220-240 / 1 / 50-60	220-240 / 1 / 50-60	220-240 / 1 / 50-60	220 ~ 240 / 1 / 50 ~ 60	220-240 / 1 / 50-60	220-240 / 1 / 50-60				

ФАНКОЙЛЫ КАНАЛЬНОГО ТИПА

- ▶ Тихая работа.
- ▶ Запатентованная технология производства крыльчатки вентилятора.
- ▶ Подача свежего воздуха для большего комфорта.
- ▶ Адаптер для рециркуляционного воздуха.
- ▶ Моющийся фильтр.
- ▶ Стальной каркас фильтра стандартный, возможна комплектация алюминиевым профилем.
- ▶ Возможность изменения рециркуляции снизу и сзади.
- ▶ Дополнительный проводной контроллер обеспечивает простоту и гибкость в управлении устройством.



Модель		CH-FDH 020K2	CH-FDH 030K2	CH-FDH 035K2	CH-FDH 045K2	CH-FDH 060K2	CH-FDH 075K2	CH-FDH 100K2	CH-FDH 110K2	CH-FDH 120K2
Холодопроизводительность (Вт)	H	2000	2700	3600	4400	5500	7500	8900	10800	12300
	M	1740	2310	3110	3740	4580	6330	7610	9130	10460
	L	1520	2030	2660	3250	4090	5680	6410	7930	9270
Теплопроизводительность (Вт)	H	3200	4300	5400	6800	8100	11000	13500	16500	19500
	M	2750	3740	4640	5780	6770	9480	11720	14050	16850
	L	2370	3230	4050	5070	5920	8250	10030	12240	14630
Объем потока воздуха (м³/час)	H	340	510	680	850	1020	1360	1700	2040	2380
	M	255	385	510	640	765	1020	1275	1530	1785
	L	170	255	340	425	510	680	850	1020	1190
Уровень звукового давления (дБ (А))	H	41	41	42	45	46	46	47	48	49
	M	37	37	39	41	41	41	43	44	44
	L	31	32	33	34	35	36	37	38	39
Потребляемая мощность (Вт)		45	60	67	89	110	130	171	212	249
Вес (кг)		16	18.5	20	20	24	33	38	43	47
Источник питания		~ 220-240В/50Гц/1ф								



Модель	CH-FDH 020K2	CH-FDH 030K2	CH-FDH 035K2	CH-FDH 045K2	CH-FDH 060K2	CH-FDH 075K2	CH-FDH 100K2	CH-FDH 110K2	CH-FDH 120K2
A (мм)	547	647	747	747	967	1267	1372	1662	1828
B (мм)	515	615	715	715	935	1235	1340	1630	1796
C (мм)	513	613	713	713	933	1233	1338	1628	1794
D (мм)	485	585	685	685	905	1205	1310	1600	1766
E (мм)	757	812	912	912	1135	1435	1540	1830	1992

ФАНКОЙЛЫ НАСТЕННОГО ТИПА



- ▶ Воздушные решетки, которые минимизируют шум.
- ▶ Способ подключения, более гибкий, с несколькими соединениями: левый/правый/задний.
- ▶ Регулирование направления потока воздуха может быть горизонтальное и вертикальное.
- ▶ Встроенный трехходовой электромагнитный клапан.
- ▶ Простое обслуживание и легкий доступ благодаря сменной передней панели.
- ▶ Пульт дистанционного управления с ЖК-дисплеем является стандартным, проводной контроллер и центральный контроллер являются дополнительными.
- ▶ Сертификация Eurovent.

Модель		CH-FW25K2A	CH-FW30K2A	CH-FW40K2A	CH-FW50K2A	CH-FW60K2A	
Производительность	Холод	кВт	2.15	2.33	3.18	3.67	4.11
	Тепло	кВт	2.94	3.23	4.30	4.84	5.26
Потребляемая мощность		Вт	0.013	0.015	0.034	0.026	0.038
Уровень звукового давления		дБ(А)	44	44	57	50	56
Параметры питания		В / Ф / Гц	220-240 / 1 / 50-60				

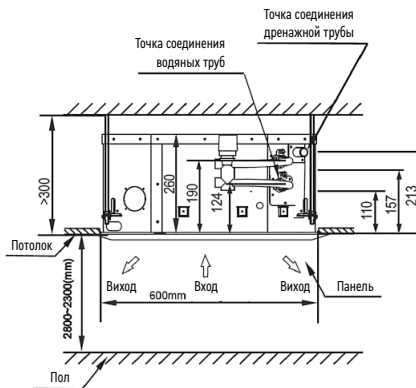
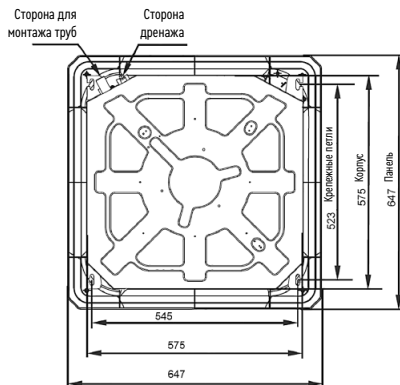
ФАНКОЙЛЫ 4-Х ПОТОКОВЫЕ, КАССЕТНОГО ТИПА

- ▶ Небольшая высота для легкой установки.
- ▶ Малошумный трехскоростной двигатель вентилятора переменного тока.
- ▶ Теплообменник – медная трубка с алюминиевыми ребрами.
- ▶ Устройство изготовлено из оцинкованного листа, обеспечивающего максимальную защиту от коррозии
- ▶ Оцинкованная стальная дренажная камера с отличной теплоизоляцией, предотвращает конденсат и коррозию.
- ▶ Полипропиленовый сетчатый фильтр.

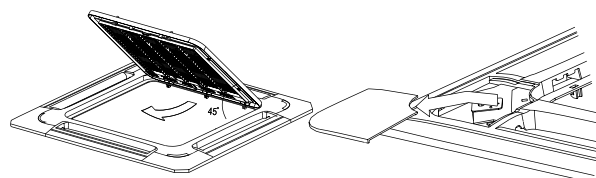
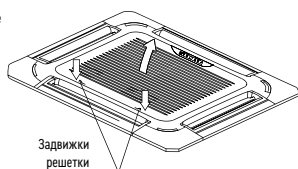
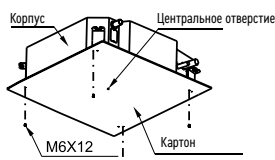
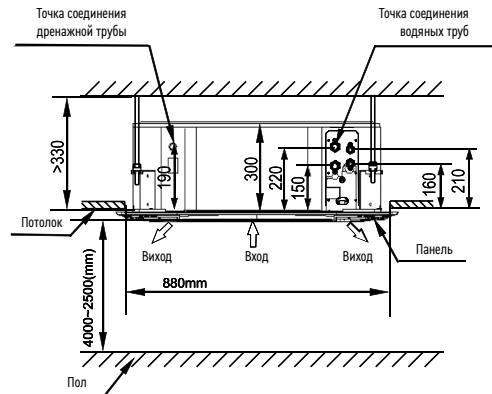
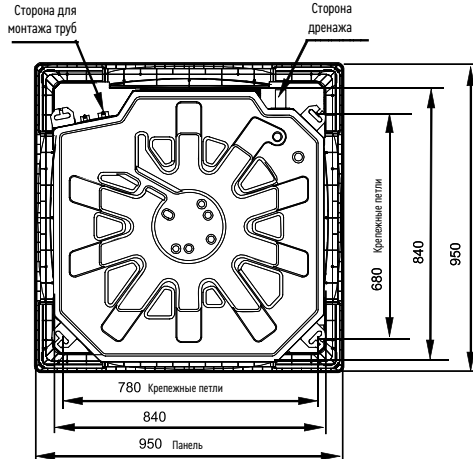


Модель	CH-FC030K2	CH-FC040K2	CH-FC050K2	CH-FC060K2	CH-FC075K2	CH-FC085K2	CH-FC100K2	CH-FC120K2	CH-FC150K2
Холодопроизводительность (Вт)	3000	3700	4500	5700	7000	7270	8220	10390	12900
Теплопроизводительность (Вт)	4000	5100	6000	9660	11550	12420	13850	17580	17600
Объем потока воздуха (м³/час)	H	510	680	850	1000	1250	1400	2000	2550
	M	440	580	730	850	1060	1190	1700	2170
	L	360	480	600	720	900	1010	1150	1440
Уровень звукового давления (дБ (А))	36	42	45	45	46	47	48	49	50
Потребляемая мощность (Вт)	35	60	75	120	125	145	150	185	185
Вес (кг)	Внутренний блок	17.5		25		30.5		35	
	Панель	3				6			
Источник питания	~ 220-240В/50Гц/1ф								

CH-FC030K2, CH-FC040K2, CH-FC050K2



CH-FC060K2, CH-FC075K2, CH-FC085K2, CH-FC100K2, CH-FC120K2, CH-FC150K2



ПРИТОЧНО-ВЫТЯЖНЫЕ ВЕНТИЛЯЦИОННЫЕ СИСТЕМЫ С РЕКУПЕРАЦИЕЙ ТЕПЛА

- ▶ Отображение температуры: наружного/вытяжного/приточного/вытяжного после теплообменника воздуха;
- ▶ Выбор скорости;
- ▶ Недельный таймер;
- ▶ Функция "Bypass" (недоступна в моделях CH-HRV15K2, CH-HRV20K2, CH-HRV25K2, CH-HRV30K2, CH-HRV15AK2, CH-HRV20AK2, CH-HRV25AK2, CH-HRV30AK2);
- ▶ Контакт для внешнего управления;
- ▶ Управление внешним электрическим нагревателем;
- ▶ Автоматическая функция размораживания;
- ▶ Контроль концентрации углекислого газа (опция);
- ▶ Индикатор очистки фильтра (таймер очистки фильтра);
- ▶ Индикация ошибки;
- ▶ Способность запоминать настройки;
- ▶ Ночной "Free cooling" (не доступен в моделях CH-HRV15K2, CH-HRV20K2, CH-HRV25K2, CH-HRV30K2, CH-HRV15AK2, CH-HRV20AK2, CH-HRV25AK2, CH-HRV30AK2);
- ▶ Контроль влажности (опционально);
- ▶ BMS управление;
- ▶ Автоматическое управление нагревателем для размораживания теплообменника;
- ▶ Центральный контроллер;
- ▶ Мониторинг работы;
- ▶ Wi-Fi модуль.

ON/OFF



* 1 - Перекрестноточный целлюлозный теплообменник

Модель		CH-HRV2K2	CH-HRV3K2	CH-HRV4K2	CH-HRV6K2	CH-HRV8K2	CH-HRV10K2	CH-HRV13K2	
Объем потока воздуха	(м³/час)	L	150	250	350	500	700	900	1000
		M	200	300	400	600	800	1000	1300
		H	200	300	400	600	800	1000	1300
Внешнее статическое давление	(Па)	L	60	75	80	89	92	80	75
		M	70	82	85	92	96	85	85
		H	75	85	88	97	100	86	90
Эффективность Энтальпийного обмена (%)	Холод	L	60	62	62	63	57	60	58
		M	55	57	57	59	55	58	56
		H	55	57	57	59	55	58	56
	Тепло	L	63	65	65	67	63	64	62
		M	59	61	60	61	57	62	59
		H	59	61	60	61	57	62	59
Эффективность температурного обмена	(%)	L	75	73	74	76	74	76	76
		M	70	68	69	70	68	70	70
		H	70	68	69	70	68	70	70
Уровень звукового давления	дБ (А)	L	22	23	25	25	32	32	37
		M	25	27	29	31	37	36	40
		H	27	30	32	35	39	40	42
Напряжение сети (В)		220	220	220	220	220	220	220	
Сила тока (А)		0.5	0.56	0.72	0.96	1.7	2.1	3.4	
Потребляемая мощность (Вт)		105	117	150	200	355	440	710	
Вес (кг)		23	25	31	36	60	70	79	

ON/OFF



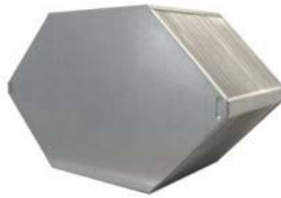
* 1 - Перекрестноточный целлюлозный теплообменник



* 2 - Алюминиевый теплообменник

Модель		CH-HRV15K2*1 CH-HRV15AK2*2 CH-HRV15K3*1 CH-HRV15AK3*2		CH-HRV20K2*1 CH-HRV20AK2*2 CH-HRV20K3*1 CH-HRV20AK3*2		CH-HRV25K2*1 CH-HRV25AK2*2 CH-HRV25K3*1 CH-HRV25AK3*2		CH-HRV30K2*1 CH-HRV30AK2*2 CH-HRV30K3*1 CH-HRV30AK3*2	
		L	M	L	M	L	M	L	M
Объем потока воздуха	(м³/час)	L	1000	1200	2000	2500	2500	3000	3000
		M	1500	2000	2500	2500	3000	3000	3000
		H	1500	2000	2500	2500	3000	3000	3000
Внешнее статическое давление	(Па)	L	84	110	140	150	150	180	210
		M	135	132	170	180	180	210	210
		H	163	176	200	210	210	210	210
Эффективность Энтальпийного обмена (%)	Холод	L	69	65	64	63	63	60	60
		M	66	62	61	60	60	60	60
		H	66	62	61	60	60	60	60
	Тепло	L	74	73	72	71	71	69	69
		M	70	71	70	69	69	69	69
		H	70	71	70	69	69	69	69
Эффективность температурного обмена	(%)	L	74	74	73	73	73	70	70
		M	71	71	70	70	70	70	70
		H	71	71	70	70	70	70	70
Уровень звукового давления	дБ (А)	L	46	49	50	51	51	54	57
		M	49	51	52	54	54	54	54
		H	51	53	55	57	57	57	57
Напряжение сети (В)		220	220	220	220	220	220	220	
Сила тока (А)		2.3/3.6/3.8		3.0/4.6/4.8		4.5/6.0/6.3		6.5/8.7/9.0	
Потребляемая мощность (Вт)		485/740/785		650/980/1020		940/1250/1300		1400/1870/1950	
Вес (кг)		110		112		130		142	

INVERTER



Проточный целулоидный теплообменник

Модель	CH-HRV1.5KDC	CH-HRV2.5KDC	CH-HRV3.5KDC	CH-HRV5KDC	CH-HRV6.5KDC	CH-HRV8KDC	CH-HRV10KDC	CH-HRV15KDC	CH-HRV20KDC
Объем потока воздуха (м³/час)	150	250	350	500	650	800	1000	1500	2000
Объем потока воздуха (л/с)	43	71	100	143	186	229	286	429	571
Эффективность Энтальпийного обмена (%)	Тепло	70	70	69	67	68	71	71	71
	Холод	63	63	66	62	62	65	65	65
Эффективность температурного обмена (%)	75	75	75	75	75	75	75	75	75
Уровень звукового давления ДБ (А)	23	24	28	30	32	35	35	38	38
Источник питания	~ 220-240В/50Гц/1ф								
Потребляемая мощность (Вт)	51	81	112	143	205	290	305	580	610
Силовой кабель	2х1,5мм.								
Кабель управления	2х0,5мм.								
Управление	Стандартне	Да (недельный таймер)							
	(BMS) Modbus	Да (для всех)							
Тип вентилятора	Двигатель вентилятора постоянного тока (DC)								
Скорость вентилятора (вход)	10-ти скоростное управление вентилятором								
Скорость вентилятора (выход)	10-ти скоростное управление вентилятором								
Летний Bypass	Да (автоматический с регулируемым диапазоном)								
Разморозка	Да (автоматический с регулируемым диапазоном)								
CO2 контроль углекислого газа	Опциональный контроллер (управление включением/выключением, с регулируемым диапазоном)								
Вход внешнего включения вентилятора	Да								
Пожарная сигнализация	Да (1х доступное подключение к контакту: замкнуто = отключение)								
Вес (Кг)	25	29	37	43	64	71	83	165	189
Габаритные размеры (Д/Ш/В) (мм)	580×264×808	599×264×882	804×270×882	904×270×962	884×340×1222	884×388×1322	1134×388×1322	884×785×1322	1134×785×1322
Размер воздуховода	150	150	150	200	200	250	250	300	300

СТАНДАРТ



TOUCH SCREEN (ОПЦИОНАЛЬНО)



ЦЕНТРАЛЬНЫЙ КОНТРОЛЛЕР



Модели ПВУ	CH-HRV2... 13K2	CH-HRV15... 30K2	CH-HRV2... 13K2	CH-HRV15... 30K2	Модели ПВУ	CH-HRV2... 13K2	CH-HRV15... 30K2
	CH-HRV1.5... 20KDC	CH-HRV15... 30AK2	CH-HRV1.5... 20KDC	CH-HRV15... 30AK2		CH-HRV1.5... 20KDC	CH-HRV15... 30AK2
Управление внешним электрическим нагревателем	+		+		Регулировка скорости вентилятора: контроль скорости каждого блока (всего 3 скорости)	+	
Отображение температуры	наружного/вытяжного/приточного/вытяжного после теплообменника воздуха		наружного/вытяжного/приточного/вытяжного после теплообменника воздуха		Отображение температуры	наружного/вытяжного/приточного/вытяжного после теплообменника воздуха	
Выбор скорости	+		+		Управление несколькими блоками (макс. 16 единиц)	+	
Недельный таймер	+		+		Включение/выключение отдельных устройств	+	
Автоматическая функция Bu-pass	Auto	-	Auto	-	Включение/выключение всех устройств	Auto	
Контакт для внешнего управления	+		+		Память данных или питание при перезапуске	+	
Автоматическая функция размораживания	+		+		Автоматическая функция Bu-pass	Auto	-
Контроль концентрации углекислого газа (опция)	+		+		Автоматическое размораживание	+	
Индикатор необходимости очистки фильтра (таймер очистки фильтра)	+		+		Дополнительная функция контроля концентрации углекислого газа	+	
Индикация ошибки	+		+		Монитор состояния работы	+	
Способность запоминать настройки	+		+		Отображение ошибок	+	
Ночной free cooling	+	-	+	-			
Контроль влажности (опционально)	-		+				
BMS Управление	+		+				
Автоматическое управление нагревателем для размораживания теплообменника	+		+				
Мониторинг работы	+		+				

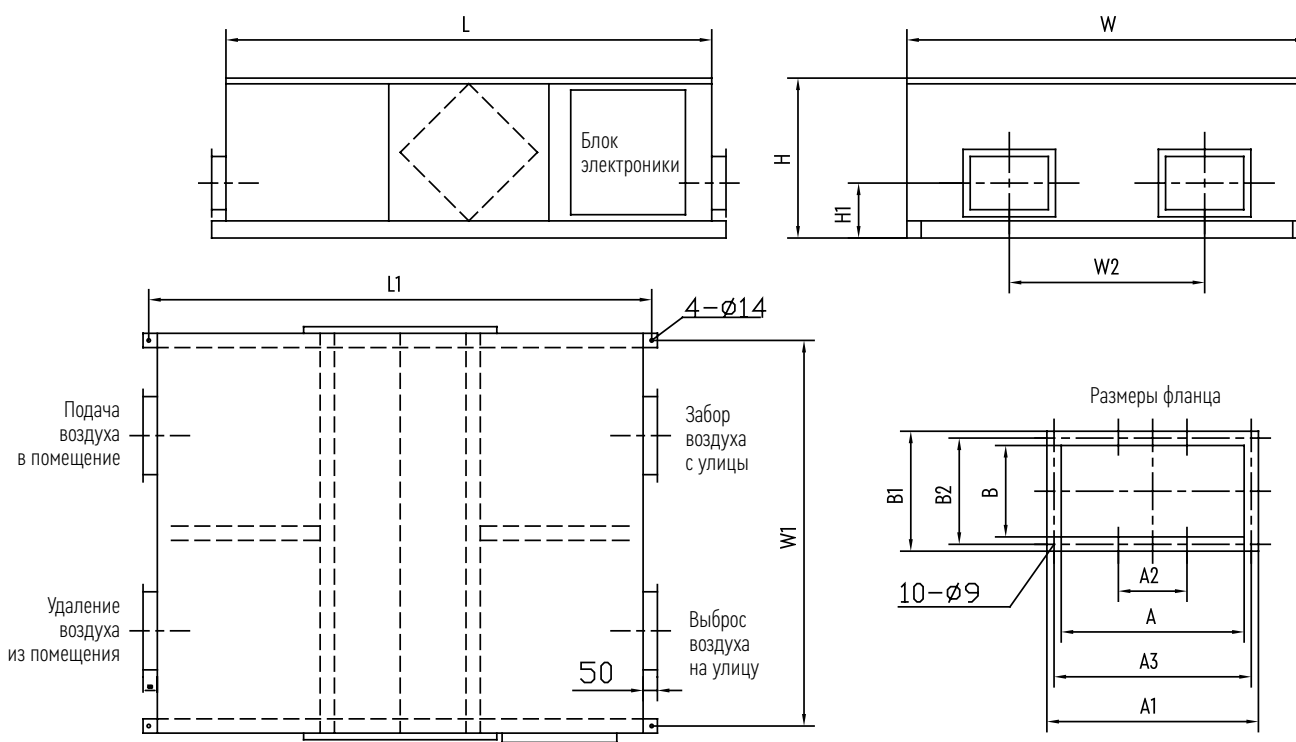
ПРИТОЧНО-ВЫТЯЖНЫЕ ВЕНТИЛЯЦИОННЫЕ СИСТЕМЫ С РЕКУПЕРАЦИЕЙ ТЕПЛА



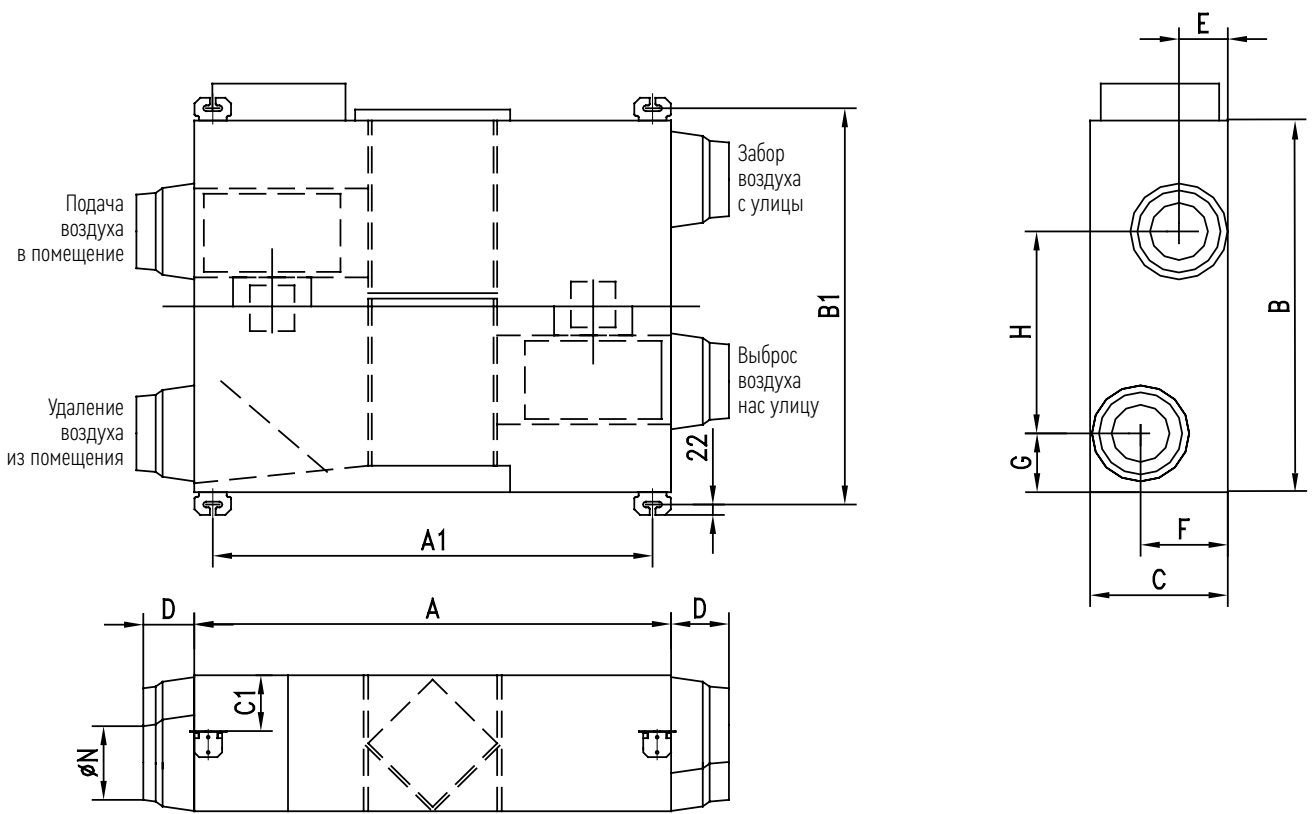
ON/OFF

Во время монтажа воздухопроводов, которые подводятся с улицы и отводятся на улицу, вне помещения, воздухопроводы должны быть теплоизолированы, для предотвращения образования конденсата. Подобные меры необходимо принять в случае, если внутренние воздухопроводы смонтированы за потолком, внутри помещений, с высокой температурой и относительной влажностью.

- ▶ Низкий шум и компактные размеры;
- ▶ Три скорости вращения вентилятора (для моделей CH-HRV15M, CH-HRV20M, CH-HRV30M только односкоростные вентиляторы);
- ▶ Не требуют отвода конденсата, так как рекуператор целулоидный;
- ▶ Функция "Bypass"



Модель	L	L1	W	W1	W2	H	H1	A	A1	A2	A3	B	B1	B2
CH-HRV30M	1550	1650	1340	1310	670	572	249	346	386	180	366	332	372	352



Модель	A	A1	B	B1	C	C1	D	E	F	G	H	N
CH-HRV3.5K	879	823	800	852	306	125	90	125	175	136	416	197
CH-HRV5K	879	823	800	852	306	125	90	125	175	136	416	197
CH-HRV8K	1016	960	832	884	380	165	90	150	230	155	372	246
CH-HRV10K	1016	960	832	884	380	165	90	150	230	155	372	246
CH-HRV15M	1215	1159	1210	1262	452	200	100	190	277	178	737	297
CH-HRV20M	1215	1159	1210	1262	452	200	100	190	277	178	737	297

Модель: CH-HRV_K(M)		3.5	5	8	10	15	20	30	
Источник питания		~ 220-240В/50Гц/1ф				~ 380-415В/50Гц/3ф			
Объем потока воздуха (м³/час)	H	350	500	800	1000	1500	2000	3000	
	M	360	380	600	750				
	L	210	300	480	600				
Внешнее статическое давление (Па)	H	100	100	110	110	150	150	220	
	M	80	80	85	85				
	L	60	60	65	65				
Эффективность теплообмена (%)	H	71	68	70	75	73	71	70	
	M	73	70	72	77				
	L	75	72	74	79				
Диаметр присоединяющихся воздухопроводов		мм	200	200	250	250	300	332*346	
Эффективность энтальпийного обмена	Обогрев	H	65	62	63	66	65	62	62
		M	67	64	65	68			
		L	68	65	67	70			
	Охлаждение	H	61	57	60	62	60	58	58
		M	63	59	62	64			
		L	65	61	64	65			
Кабель электропитания	Количество жил	3				5			
	Площадь сечения	мм²	1,0				1,5		
Потребляемая мощность	Вт	165	262	400	440	600	950	2800	
Уровень звукового давления	дБ(А)	37	39	45	46	48	50	54	
Габариты (мм)	Высота	306	306	380	380	452	452	572	
	Ширина	800	800	832	832	1210	1210	1340	
	Глубина	879	879	1016	1016	1215	1215	1550	
Вес	кг	45	45	70	70	100	100	211	

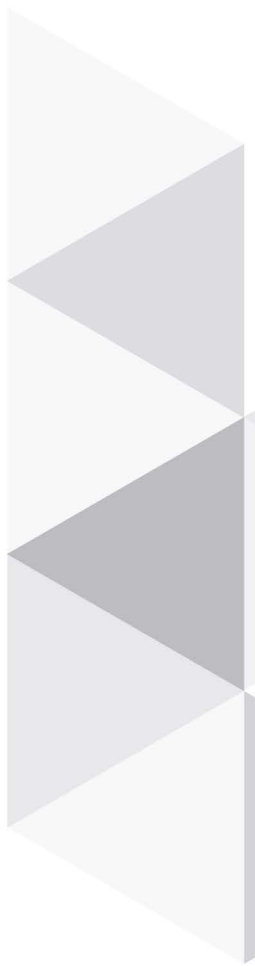
АКСЕССУАРЫ ДЛЯ КОМЕРЧЕСКОЙ СЕРИИ

Модель	Изображение	Название	Основные функции	Применение
ХК75		Проводной контроллер	Таймер: одноразовый, дневной, недельный, двухнедельный/ отображение: статуса блока, текущих ошибок блока/ блокировки/функции пользователя (см. инструкцию)	CH-IDS(H)035-160NK / CH-IC035-160NK / CH-IF035-160NK / CH-IDS(H)035-160RK / CH-IC035-160RK / CH-IF035-160RK
WiFi Module (G-Cloud) CH ME31-00/C6		Wi-Fi шлюз	Управление блоком через Wi-Fi сеть	CH-IF035-160NK / CH-IF035-160RK
WiFi Module (G-Cloud) CH ME31-00/C4		Wi-Fi шлюз	Управление блоком через Wi-Fi сеть	CH-D(H)050-160PNK / CH-C050-160NK / CH-F050-160NK / CH-IDS(H)035-160NK / CH-IC035-160NK / CH-IDS(H)035-160RK / CH-IC035-160RK
CE50-24/E		Центр. контроллер	Центральное управление до 16-ти внутренних блоков	CH-D(H)050-160PNK / CH-C050-160NK / CH-F050-160NK / CH-IDS(H)035-160NK / CH-IC035-160NK / CH-IF035-160NK / CH-IDS(H)035-160RK / CH-IC035-160RK / CH-IF035-160RK
CE52-24/F(C)		Центр. контроллер	Центральное управление до 36-ти внутренних блоков	CH-D(H)050-160PNK / CH-C050-160NK / CH-F050-160NK / CH-IDS(H)035-160NK / CH-IC035-160NK / CH-IF035-160NK / CH-IDS(H)035-160RK / CH-IC035-160RK / CH-IF035-160RK
ME50-00/EG(M)		Modbus шлюз	Модуль коммуникации по протоколу ModBus	CH-D(H)050-160PNK / CH-C050-160NK / CH-F050-160NK / CH-IDS(H)035-160NK / CH-IC035-160NK / CH-IF035-160NK / CH-IDS(H)035-160RK / CH-IC035-160RK / CH-IF035-160RK
ME30-42/E1		Шлюз сухого контакта	Контакты входа: Включение/ выключение, Режим работы, Аварийное отключение. Контакты выхода: Состояние включения/выключения, Ошибка блока, Режим работы, Холодная плазма, Вентиляция.	CH-D(H)050-160PNK / CH-C050-160NK / CH-F050-160NK / CH-IDS(H)035-160NK / CH-IC035-160NK / CH-IF035-160NK / CH-IDS(H)035-160RK / CH-IC035-160RK / CH-IF035-160RK
МК03		Door controller	Контакт на включение/ выключение блока	CH-D(H)050-160PNK / CH-C050-160NK / CH-F050-160NK / CH-IDS(H)035-160NK / CH-IC035-160NK / CH-IF035-160NK / CH-IDS(H)035-160RK / CH-IC035-160RK / CH-IF035-160RK

ОБОЗНАЧЕНИЯ

	RoHS сертификат		Инверторная технология		I FEEL – контроллер автоматически регулирует температуру, согласно температурному датчику на пульте ДУ
	CE сертификат		Интеллектуальная система защиты от обледенения		Функция "8°C" предусматривает автоматическое включение кондиционера в режиме нагрева, в случае снижения температуры в помещении до 8°C
	Класс энергоэффективности		LED дисплей на панели внутреннего блока		Теплообменники с антикоррозионным покрытием GREEN-FIN
	Класс энергосберегающей комплектации		Многоскоростной вентилятор		Электростатический воздухоочистительный фильтр ECO-FRESH
	Таймер		Тип хладагента		"CH SMART-ION Filter" – технология тотальной очистки воздуха нового поколения
	Самодиагностика нарушений работы основных блоков и режимов		Режим комфортного сна SLEEP		Гарантия
	Автозащита		Бесшумная работа внутреннего и внешнего блоков		Уникальная технология "CH 7-SKY" – семь стадий очистки воздуха
	Авторестарт – функция автоматического перезапуска с запоминанием настроек		Wi-Fi модуль для возможности управления кондиционером через Смартфон/Планшет (ОС: Android, iOS)		Step-less Fan Control – уникальная технология плавной регулировки скорости вентилятора внутреннего блока в широком диапазоне от 1 до 100%
	Широкоугольные жалюзи, создают охват всего объема помещения в режиме автоматического распределения воздуха SWING		Кондиционер продолжит осушать вентилятором внутренний блок в течение нескольких минут, даже если вы выключите блок с пульта управления		Двухступенчатый компрессор
	Работа в режиме осушения		Подсветка внутреннего блока (дисплей)		Возможность подключения к системе BMS
	Плазменный очиститель воздуха премиального типа – уникальная система, которая очищает от бактерий, вирусов, неприятных запахов и аллергенов		Возможность подключения проводного контроллера		

* Cooper & Hunter постоянно работает над улучшением своей продукции, поэтому информация в этом пособии может быть изменена без предварительного уведомления.



cooperandhunter.com