



CH
Cooper & Hunter
COMFORT INNOVATIONS

КАТАЛОГ
ПРОДУКЦІЇ
2021

ПОБУТОВІ
КОНДИЦІОНЕРИ



R32
FREON



CH
Cooper & Hunter



ЦЕНТРАЛЬНИЙ ОФІС COOPER&HUNTER

МАЯМІ, ФЛОРІДА

EIN ASSIGNED 47-3995007

3550 NW 113TH COURT

DORAL, FL 33178





Про компанію

Торгова марка C&H (COOPER&HUNTER) належить компанії COOPER&HUNTER INTERNATIONAL CORPORATION (USPTO / United States Patent&Trademark / № 4494682)

Наслідуючи кращі традиції компаній – лідерів, в області виробництва кліматичного обладнання у США, у 2003 році Компанія COOPER&HUNTER INTERNATIONAL CORPORATION почала виробництво широкого спектра кліматичного обладнання під власною ТМ.

Дві ідеології, два напрямки, два лідери об'єдналися, щоб створювати новий продукт. Вишуканий дизайн, відповідний модному тренду, ергономіка та комфорт, об'єдналися з інноваційними розробками, сучасною технологією і високою якістю.

«COMFORT INNOVATIONS» – ці слова стали гаслом бренду COOPER&HUNTER.

COOPER&HUNTER – міжнародний кліматичний бренд. Географія продажів охоплює велику кількість країн на різних континентах і постійно розширюється, що є доказом здобутої популярності торгової марки.

ПРОДАЖІ КЛІМАТИЧНОГО ОБЛАДНАННЯ COOPER&HUNTER

Австрія, Азербайджан, Албанія, Бангладеш, Бельгія, Білорусь, Боснія і Герцеговина, Болгарія, Великобританія, Вірменія, Гана, Гвінея, Греція, Грузія, Данія, Естонія, Йорданія, Іспанія, Італія, Канада, Кіпр, Косово, Латвія, Ліван, Литва, Македонія, Мальта, Марокко, Молдова, Нідерланди, Німеччина, Норвегія, ОАЕ, Палестина, ПАР, Польща, Росія, Румунія, Сальвадор, Сербія, Сінгапур, Словаччина, Словенія, США, Сьєрра-Леоне, Туреччина, Угорщина, Україна, Фінляндія, Хорватія, Чорногорія, Чехія, Швеція, Шрі-Ланка.



“COOPER AND HUNTER”: ПРОЕКТ СОЦІАЛЬНОЇ ВІДПОВІДАЛЬНОСТІ “WE SAVE THE PLANET”.

Восени 2019 року, глобальний бренд кліматичної техніки "Cooper&Hunter" оголосив про початок реалізації довгострокового проекту "We save the Planet" (Ми рятуємо планету). Він охоплює всі країни, де здійснюється продаж кліматичної техніки "Cooper&Hunter" (Більше 45 країн), включаючи Україну.

За визначенням, корпоративна соціальна відповідальність – це добровільний внесок бізнесу у соціальну, економічну та екологічну сферу, пов'язаний безпосередньо з основною діяльністю компанії.

Компанією прийнято рішення про стратегічну і системну підтримку екологічних, спортивних та соціальнозначущих акцій.



СИМВОЛІКОЮ ПРОЕКТУ СТАВ ЛОГОТИП ІЗ ГАСЛОМ «WE SAVE THE PLANET».

У рамках реалізації даного проекту, найбільший виробник кліматичного обладнання «Cooper&Hunter» взяв на себе ряд зобов'язань і анонсував проведення заходів, реалізація яких, у довгостроковій перспективі, буде сприяти поліпшенню екології, збереженню озонового шару, відновленню парків, скверів та інших зелених насаджень, зменшенню викидів шкідливих речовин, оздоровленню населення.

РЕАЛІЗАЦІЯ ПРОЕКТУ ПЕРЕДБАЧАЄ НАСТУПНІ ЗОБОВ'ЯЗАННЯ:

1

«Cooper&Hunter» зобов'язується дотримуватися, під час виробництва кліматичного обладнання, найвищих стандартів якості, що забезпечують використання озонобезпечного фреону R32, потенціал глобального потепління, якого знижений більш ніж на 65%, у порівнянні з попереднім поколінням фреону – R410A. Дане зобов'язання поширюється на всі країни, у яких реалізується обладнання С&Н, незалежно від сертифікаційних вимог кожної з країн, а також на всі лінійки обладнання: від преміум, до економ класу.



2

«Cooper&Hunter» зобов'язується використовувати, під час виробництва обладнання, технології, що забезпечують максимальну енергоефективність. Економити витрати електростанцій, завдяки новим інверторним технологіям, енергоефективність яких досягає значення A+++ та економія становить 40%. Це дозволить мінімізувати витрати енергії і, таким чином, боротися з нераціональним використанням природних ресурсів на планеті.

3

Проведення заходів із відновлення зелених насаджень, парків та скверів великих промислових міст. Розуміючи екологічні проблеми великих населених пунктів, компанія буде виділяти кошти і, взаємодіючи з місцевими організаціями та волонтерами, які захищають природу, організувати акції із відновлення зелених зон, висадки дерев і реабілітації екодовкілля

4

Інформування населення про технології, які покликані оберігати нашу планету. Проведення рекламних кампаній, створення освітніх програм, інформаційних приводів, що підвищують рівень обізнаності про соціальні та екологічні загрози.

5

Стала вже традиційною, спонсорська підтримка різних видів спортивних заходів (районного, міського та національного рівня). Заходів, що сприяють пропаганді здорового способу життя, популяризації спорту серед молоді, оздоровлення нації і поліпшенню якості життя кожної людини.

COOPER AND HUNTER - ОФІЦІЙНИЙ СПОНСОР
хоккейної команди «СОКІЛ КИЇВ» (Україна).

“



Асортимент продукції

Побутові, комерційні, промислові системи кондиціонування всіх типів, спеціальні кондиціонери (морські, для телекомунікацій та інші);

- ▶ Побутові міні-спліт системи;
- ▶ Побутові та промислові осушувачі повітря;
- ▶ Побутові зволожувачі, очищувачі повітря;
- ▶ Побутові кулери, пурифайери, системи очищення води;
- ▶ Побутові електричні обігрівачі;
- ▶ Побутові та промислові енергозберігаючі теплові насоси.



Є членом USHP (Unitary Small Heat Pump Equipment / includes Mix-Match Coils /) certification program AHRI (Air-Conditioning, Heating and Refrigeration Institute).



Має знак European Commission, що підтверджує відповідність вимогам здоров'я, безпеки та екології. Дозволяє вільно поширювати продукцію Cooper&Hunter, у рамках внутрішнього ринку ЄС.



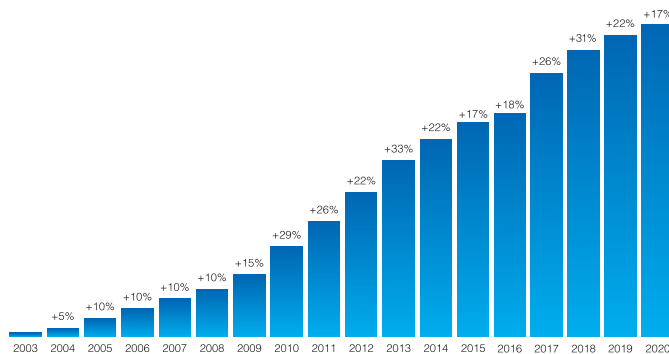
Сертифікат ETL підтверджує відповідність продукції Cooper&Hunter стандартам безпеки і якості у США і Канаді.



RoHS – директива, що обмежує вміст шкідливих речовин, була прийнята Європейським союзом у лютому 2003 року.

COOPER&HUNTER – техніка, вироблена з дотриманням високих стандартів і вимог якості США, Канади та Європейського Союзу.

ТЕНДЕНЦІЯ ЗРОСТАННЯ ПРОДАЖІВ (ЗРОСТАННЯ % НА РІК)

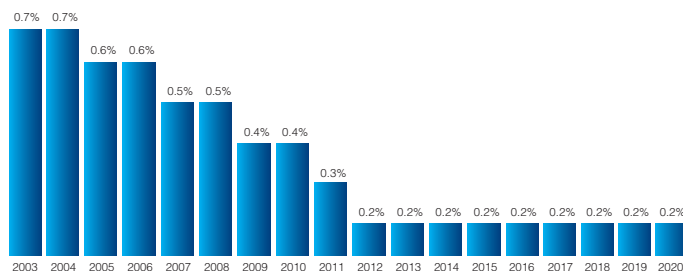


Загальне зростання продажів склав 243%

Всі серії продукції COOPER&HUNTER мають унікальні характеристики, великий функціонал і чудовий зовнішній вигляд.

Обладнання COOPER&HUNTER – це поєднання інноваційних інженерних розробок і креативних ідей, що створюють цілий спектр різноманітної кліматичної продукції, що забезпечує комфортний і екологічний клімат для повсякденного життя кожної людини.

Купуючи продукцію COOPER&HUNTER, ви отримуєте доступ до інноваційних інженерних досягнень в області кліматичної техніки незмінно високої якості, сучасного дизайну і стилю.



* За даними авторизованих сервісних центрів, статистика відмов з 2012 року - менше 0,2%.

З 2003 року кількість виробленої продукції, під брендом С&Н (COOPER&HUNTER) вже вимірюється мільйонами одиниць, техніка COOPER&HUNTER набула великої популярності на різних континентах, а торгова марка С&Н стала ознакою якості і надійності кліматичного обладнання.

Контроль на всіх етапах виробництва, відповідальність персоналу за кінцевий продукт та вивірена маркетингова стратегія – складові успіху компанії COOPER&HUNTER, якій довіряють мільйони людей. Ми розробили унікальні програми «Стратегія досконалого продукту» і «Глобальний контроль якості». Їх застосування дозволило досягнути найвищих показників якості обладнання.

ВИРОБНИЧА БАЗА COOPER&HUNTER

Завод VINO-COOPER&HUNTER – це, перш за все, команда досвідчених фахівців, а також сучасна інноваційна технічна база підприємства, що дозволяє виробляти обладнання найвищої якості. Об'єднуючи ресурси нового високотехнологічного заводу з потужною інженерною групою COOPER&HUNTER, підприємство розробляє і виробляє висококласні продукти.

VINO-COOPER&HUNTER – це можливість виробництва і поставок для наших дистриб'юторів ексклюзивного обладнання, виробленого з урахуванням особливостей різних кліматичних зон і умов експлуатації. Завод розташований у Китаї, місті Чжухай, площа заводу складає 10 тисяч квадратних метрів.

Порівняння інвертора зі звичайним кондиціонером

ЯК ІНВЕРТОР ЗБЕРІГАЄ ЕНЕРГІЮ?



ТРИ СКЛАДОВІ ЕФЕКТИВНОСТІ

ВЕНТИЛЯЦІЯ

1 У кондиціонерах застосовуються сучасні осьові вентилятори модернізованої конструкції, що забезпечують посилений повітрообмін для поліпшення ефективності роботи теплообмінників.

КОНТРОЛЬ

2 Вбудований мікропроцесор оптимізує роботу компресору для зниження рівня шуму, при цьому забезпечує економію електроенергії до 50%, збільшуючи ресурс експлуатації обладнання до 12 років.

ХОЛОД

3 Високоєфективний, стабільно працюючий компресор. Теплообмінник з поліпшеною конструкцією трубок. Адаптивний електронний розширювальний клапан з точною регуляцією потоку холодоагенту.

ПЕРЕВАГА ІНВЕРТОРНИХ КОНДИЦІОНЕРІВ COOPER&HUNTER



Самоочищення внутрішнього блоку

Після завершення роботи, вентилятор продуває і висушує кондиціонер зсередини, щоб уникнути зайвої вологості, грибків і корозії.



Самодіагностика

Допомагає підтримувати кондиціонер в ідеальному стані і миттєво виявляє проблеми. Код збою з'являється на панелі керування, що сигналізує про проблему.



Функція перезапуску

Це можливість відновити всі параметри роботи, у разі раптового вимкнення живлення.



Інтегрований пристрій

Спеціальна база і емність для води інтегровані у внутрішній блок, допомагають уникнути витоків води і знизити рівень шуму.



Захист від стрибків напруги

Автоматично адаптується до стрибків напруги (150–265 В), забезпечує стабільну роботу і дозволяє запобігти збою.



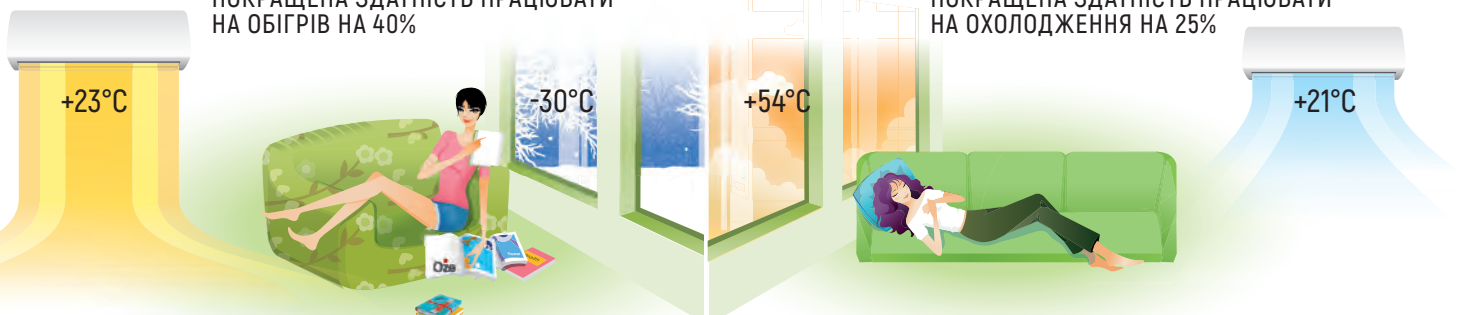
Вогнетривка коробка

Електрична коробка, в металевому корпусі, забезпечує безпеку і захист від вогню. Запобігає займанню, у разі короткого замикання.

ІНТЕЛЕКТУАЛЬНИЙ ІНВЕРТОР. ЕКОНОМІЯ ДО 40% ЕНЕРГІЇ!

ОБІГРІВ ПРИ -30 °С;
ПОКРАЩЕНА ЗДАТНІСТЬ ПРАЦЮВАТИ
НА ОБІГРІВ НА 40%

ПОТУЖНЕ ОХОЛОДЖЕННЯ ПРИ +54 °С;
ПОКРАЩЕНА ЗДАТНІСТЬ ПРАЦЮВАТИ
НА ОХОЛОДЖЕННЯ НА 25%

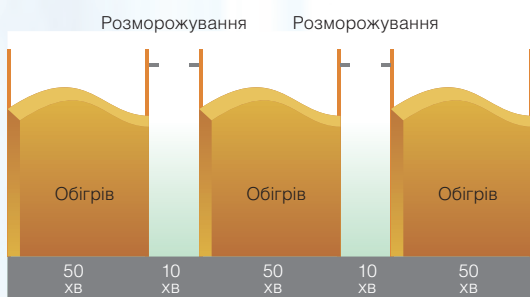
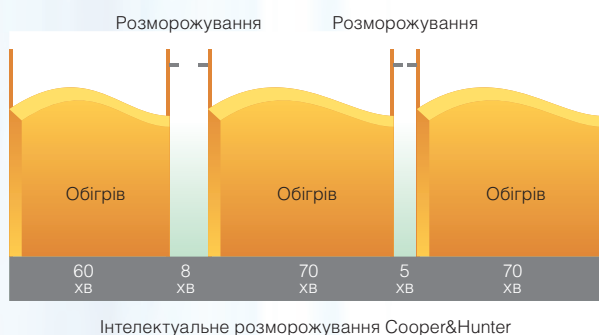


ФУНКЦІЯ I FEEL

Ця функція дозволяє контролювати температуру повітря, за допомогою сенсора у пульті дистанційного керування. Цей сенсор вимірює температуру у тому місці, де знаходиться пульт і передає інформацію на внутрішній блок.

Таким чином, ця функція дозволяє досягати необхідних параметрів безпосередньо у тому місці, де знаходиться пульт керування.

ІНТЕЛЕКТУАЛЬНЕ РОЗМОРОЖУВАННЯ



ФУНКЦІЇ ДЛЯ ВАШОГО КОМФОРТУ



Блокування пульта управління

Функція обмежує небажаний доступ до налаштувань кондиціонера.



Теплий старт

Вентилятор внутрішнього блоку включається тільки після досягнення заданої температури.



Інтелектуальне розморожування

Ця функція реалізує більш досконалу систему розморожування зовнішнього блоку. Програма розморожування активується не через фіксовані проміжки часу, а тільки при необхідності.



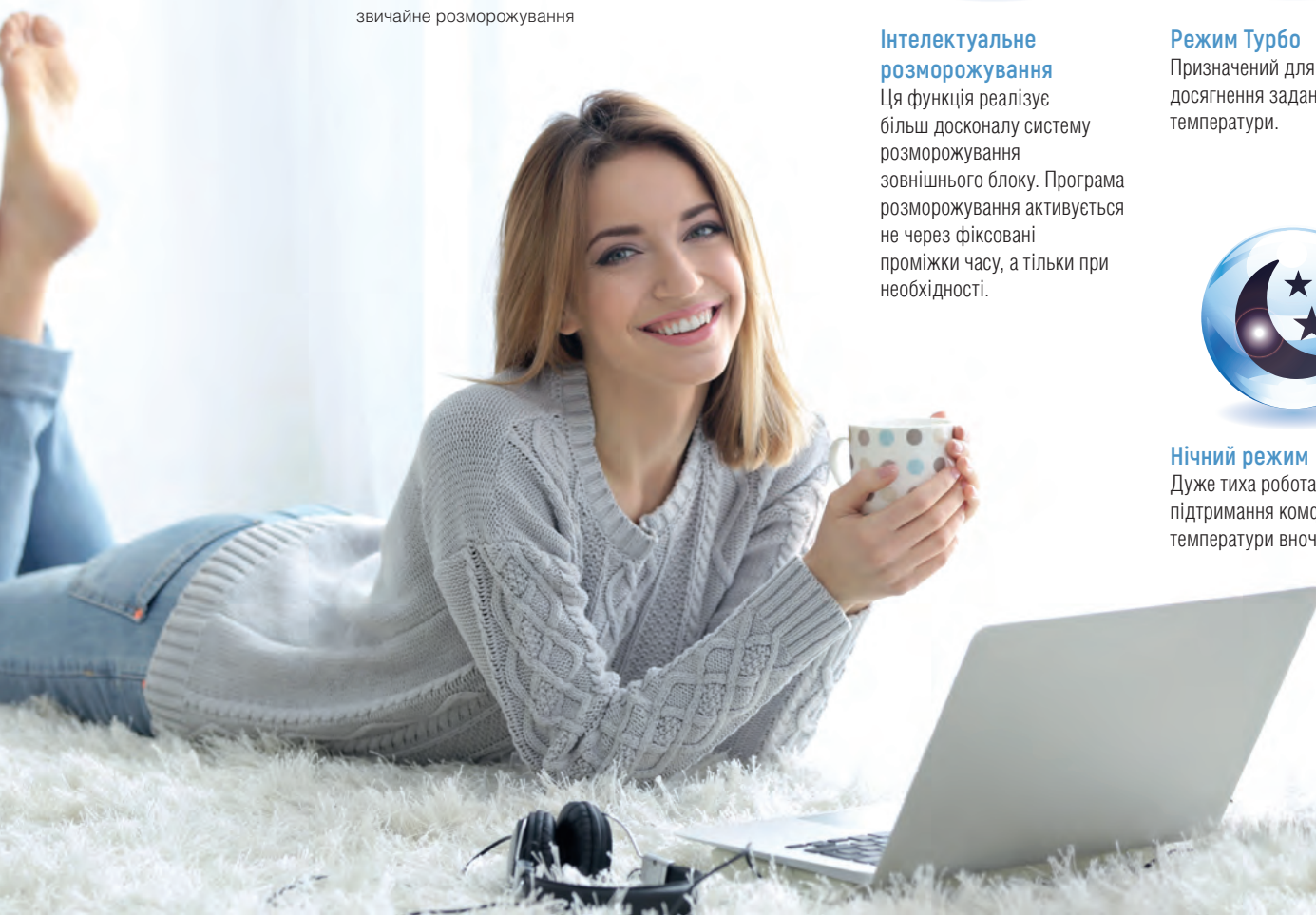
Режим Турбо

Призначений для швидкого досягнення заданої температури.



Нічний режим

Дуже тиха робота і підтримання комфортної температури вночі.



Комфортні інновації Cooper&Hunter

ТЕХНОЛОГІЯ I-ACTION

Інженери компанії Cooper&Hunter розробили унікальну технологію I-Action.

Принцип роботи інверторних кондиціонерів C&H, на основі даної технології, вигідно відрізняється від спліт-систем зі звичайним типом компресора. За рахунок змінної швидкості обертання ротора електродвигуна, забезпечується змінна продуктивність компресору. Компресор працює виключно з продуктивністю, необхідній системі. Відсутні постійні пуски і зупинки, як наслідок, високі пускові струми і, відповідно, високе споживання енергії. Завдяки високоточному контролю, побутовий кондиціонер підтримує комфортний мікроклімат у приміщенні без різких коливань, у широкому діапазоні температур зовнішнього повітря.

Інверторні кондиціонери C&H – це високотехнологічні системи, керовані новітнім вбудованим мікропроцесором, на основі технології I-Action.

Система керування низькочастотним двигуном, запобігає не тільки вібрації компресора при роботі на малих обертах, а й при максимально низькій частоті обертання (1Гц) забезпечується його стабільна робота і моментальне реагування на зміну теплового навантаження у приміщенні. За рахунок цього, рівень енергозбереження зростає, а також підвищується надійність і зручність експлуатації інверторних міні-спліт систем C&H. Завдяки технології I-Action, робота кондиціонера стабільна навіть при стрибках напруги у мережі, у діапазоні від 96 до 265 В.

При досягненні заданої температури, компресор не вимикається, а працює стабільно, з високою ефективністю, навіть на малих обертах, споживаючи при цьому всього 40 Вт/год.

Таким чином, Cooper&Hunter економить електроенергію до 50%, значно збільшуючи термін використання техніки.

ПЕРЕВАГИ I-ACTION:



УЛЬТРАНИЗЬКА ЧАСТОТА ОБЕРТАННЯ КОМПРЕСОРА

Істотна економія електроенергії



REFRIGERANT R410A

Екологічно-безпечний
Ефективне охолодження

REFRIGERANT R32

Низький потенціал глобального потепління (GWP)
Нульовий потенціал виснаження озонного шару (ODP)



АВТОМАТИЧНА АДАПТАЦІЯ НАПРУГИ (96-265В)

Дозволяє уникнути пошкоджень
Більш стабільна робота



СУЧАСНИЙ ВИСОКОШВИДКІСНИЙ МІКРОПРОЦЕСОР

Інтелектуальне керування всіма режимами експлуатації обладнання



БЕЗШУМНА РОБОТА НЕЙМОВІРНО НИЗЬКИЙ РІВЕНЬ ШУМУ - ДО 18 ДБА

Максимальний комфорт



НАДІЙНІСТЬ РОБОТИ

Контроль якості на всіх етапах виробництва
Чудові характеристики і висока продуктивність



ТОЧНИЙ ТЕМПЕРАТУРНИЙ КОНТРОЛЬ

Точність підтримки заданих параметрів температури повітря до 0,5



ТУРБО-РЕЖИМ

Високошвидкісне досягнення необхідної температури
Швидке охолодження і швидкий обігрів приміщення



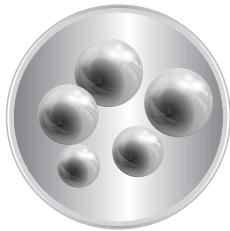
БЕЗПЕРЕРВНА РОБОТА

Працює у режимах від максимуму до мінімуму, не відключаючись, економить електроенергію

CH 7-SKY Technology

УНІКАЛЬНА ТЕХНОЛОГІЯ ТОТАЛЬНОГО ОЧИЩЕННЯ ПОВІТРЯ

Шість тришарових фільтрів різного типу в одному комплекті: Acaro-Clean, Argentum Ion, Catechin Absorb, Chitin Protect, Stop Formaldehyde, Super Vitamin C, а також електростатичний антипилівий фільтр ECO FRESH. Головна перевага CH 7-SKY Technology у тому, що тепер не потрібно вибирати окремо той чи інший фільтр. Ви отримуєте єдину систему захисту від всіх відомих видів побутових забруднень.



ARGENTUM ION – це фільтр з іонами срібла. Фільтр має покриття, що містить іони срібла. Вони відомі своїми антисептичними властивостями. Іони срібла нейтралізують різні мікроорганізми, вбивають і значно знижують активність бактерій, вірусів, грибків, руйнуючи їхню внутрішню структуру, забезпечуючи безперервне і суперфективне очищення. Фільтр очищує повітря і запобігає зростанню мікроорганізмів у приміщенні, на фільтрі кондиціонера, робить повітря чистим і здоровим.



ACARO-CLEAN – фільтр ефективно видаляє з приміщення пилових кліщів. Він оброблений спеціальними речовинами, які знешкоджують кліщів і перешкоджають їх розмноженню.



CATECHIN ABSORB – блокує активність вірусів і бактерій. У тому числі, таких небезпечних як стафілокок, стрептокок, сальмонела та інші. Катехін – це природний антисептик, який міститься у листі зеленого чаю.



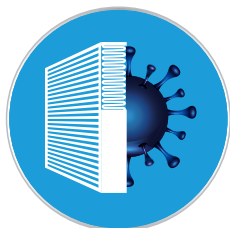
CHITIN PROTECT – має протимікробну дію. Основна складова хітину – це хітозан, він є пасткою для вірусів. Хітозан входить до складу зовнішнього скелету раків та крабів і має високу міцність. Його молекули здатні утворювати високопорядковані надмолекулярні структури. Хіміки створили основу даного матеріалу з хітозану – з його молекул вони отримали чудову «сітку» для відлову мікробів і вірусів. А на цю хітозанову основу вчені нанесли шар зі вуглеводів, до якого прилипають гемаглютеїнові «шипи» різних вірусів. Хітозан має антибактеріальну дію, тому цей новий матеріал знищує не тільки вірусні інфекції, а й бактеріальні.



STOP FORMALDEHYDE. Формальдегіди – це шкідливі газоподібні сполуки, які можуть викликати рак. Даний фільтр успішно справляється з видаленням летких органічних речовин, таких як формальдегіди, що виділяються предметами інтер'єру і меблями. Також, паралельно, він дезодорує молекули, з якими пов'язані запахи поту, сигаретного диму і т.д.



SUPER VITAMIN C – виготовлений з емісійної речовини вітаміну С. За допомогою даного фільтру, повітря насичується вітаміном, і вже через годину роботи кондиціонера, концентрація досягає рівня, необхідного для нормальної життєдіяльності людини. Вітамін С надходить в організм у молекулярному стані, що забезпечує практично повне засвоєння його організмом.



ECO FRESH – електростатичний повітряочисний фільтр. При русі повітря, через стільники цього фільтру, на нитках утворюється статичний заряд і електромагнітне поле. Поляризація дозволяє істотно підвищити ефективність очищення повітря, що проходить через фільтр, позбавляючи його дрібних часток пилу.

CH SMART-iON Filter



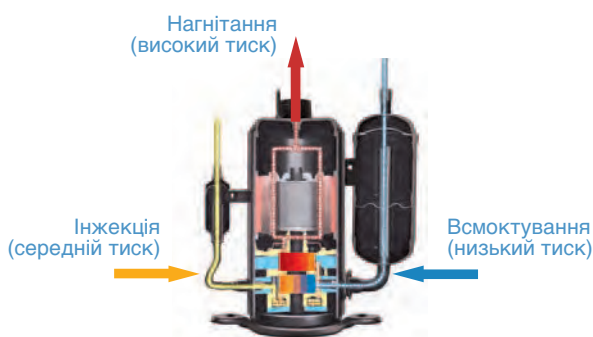
CH SMART-ION FILTER – іонізатори, або негативні генератори іонів, працюють шляхом створення статичного заряду навколо забруднюючих речовин у повітрі, які ширяють у вашій кімнаті. Після захоплення статичним зарядом, ці частинки (пил, алергени, шерсть домашніх тварин і т.д.) просто прилипають до найближчої поверхні, тому, за рахунок втягування повітря фільтром кондиціонера, вони залишаються на ньому. Ваше повітря стає свіжим, тому що забруднюючі речовини у ньому відсутні.

Двоступеневий компресор

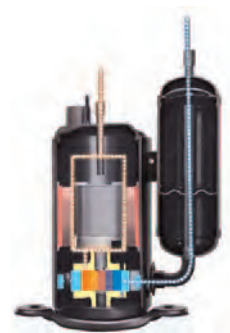
Виробництво двоступневих роторних компресорів створило прорив у сфері кондиціонування повітря. Завдяки даній інноваційній технології, ми отримали високу енергоефективність, мінімізували втрати енергії, збільшили термін роботи компресора. Наприклад, у серії Supreme, холодопродуктивність збільшена до 50%, а теплова потужність до 30%. Діапазон робочих температур розширений до значних меж: кондиціонер працює на холод, при температурі зовнішнього повітря від -18 до $+54$ °C, на тепло – від -30 до $+24$ °C.

Конструкція двоступеневого компресора складається з двох циліндрів стиснення холодоагенту, що відрізняє його від звичайного роторного компресора. У першому циліндрі, фреон проходить процедуру попереднього стиснення до 0,3–0,4

МПа, а у другому пара фреону стискується до максимальної величини тиску. При зниженні кількості надходжуваних парів фреону зі зовнішнього блоку, для підтримки стабільної температури, нагнітання його у внутрішній блок, відкривається спеціальний соленоїдний клапан, який подає «відсутні» пари фреону із середнім тиском із інтеркулера. Використання такого механізму знижує втрати розширення, за рахунок зменшення кількості холодоагенту на вході у випарник. Також, зменшується кількість холодоагенту, який подається, у першу камеру стиснення компресора. У підсумку, зменшується втрата тиску у випарнику і потужність стиснення у компресорі. Керування роботи компресора виконується шляхом вимірювання різниці температур між входом у сепаратор і всмоктуючим отвором камери стиснення другого ступеня компресора.



**Двоступеневий
DC-інверторний компресор**



**Одноступеневий
DC-інверторний компресор**

ТАКИМ ЧИНОМ, ЦЯ ТЕХНОЛОГІЯ ПІДТРИМУЄ ПОСТІЙНУ ВИТРАТУ ХОЛОДОАГЕНТУ ЧЕРЕЗ КОМПРЕСОР, ЗАБЕЗПЕЧУЮЧИ СТАБІЛЬНУ І НАДІЙНУ РОБОТУ МЕХАНІЧНИХ ЧАСТИН КОМПРЕСОРА, ЩО, У СВОЮ ЧЕРГУ, ЗНАЧНО ПОДОВЖУЄ РЕСУРС ДАНОГО ОБЛАДНАННЯ.

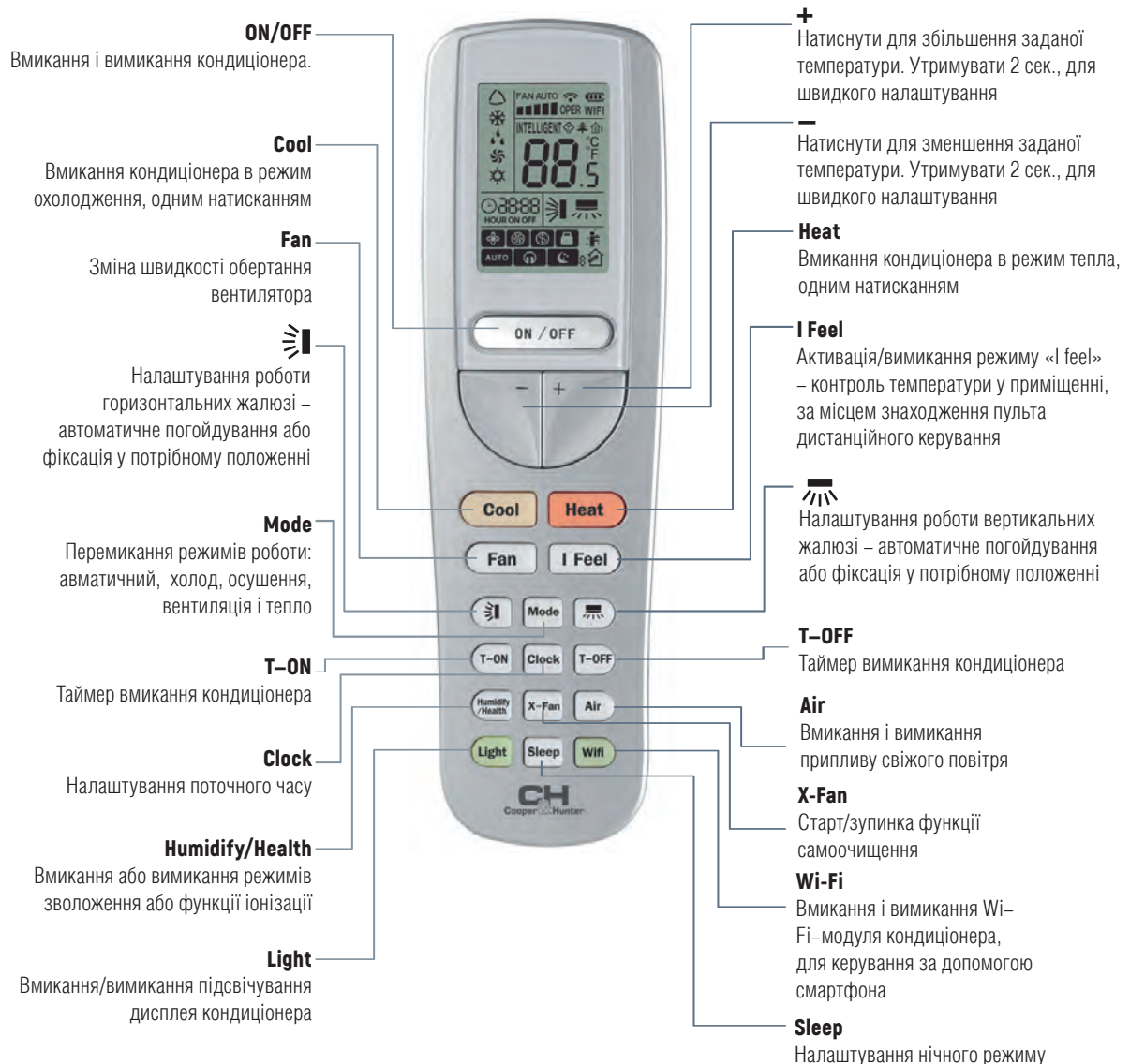
ПЕРЕВАГИ

- ▶ розширено діапазон робочих температур від -30 до $+54$ °C;
- ▶ збільшення продуктивності двоступеневого компресора, щодо одноступеневого, на 20%;
- ▶ зменшення кількості оборотів коленвала, а, отже, й підвищення зносостійкості поршневих колін і циліндрів;
- ▶ зменшення шуму і вібрації, поліпшений захист окремих конструктивних елементів компресора.

Керування кліматом

ПРЕМІУМ-ПУЛЬТИ ДИСТАНЦІЙНОГО КЕРУВАННЯ

Всі моделі кондиціонерів Cooper&Hunter оснащені преміум-пультами, зі зручним інтуїтивним керуванням, підсвічуванням і антибактеріальним покриттям. Для зручності користувача, всі функції кондиціонера відображаються на яскравому сяючому дисплеї, що особливо актуально для керування кондиціонером у нічний час.



МАКСИМАЛЬНА ЕНЕРГОЕФЕКТИВНІСТЬ

Інноваційні кондиціонери C&H мають високі показники енергоефективності: продуктивність у 5 разів більше споживаної ним потужності, для моделей продуктивністю 9 000 BTU / год, і у 4,5 рази більше, для моделей потужністю 12 000 BTU / год. Таких високих показників ми домоглися, завдяки технології I-Action. Вона забезпечує максимальну продуктивність при мінімальних енерговитратах.

ФУНКЦІЯ "+8°C"

Кондиціонер буде підтримувати температуру + 8 °C, не дозволяючи заморозити приміщення і споживаючи мінімум електроенергії. Тепер ви можете залишати ваш будинок не хвилюючись, що приміщення замерзне. При цьому виключаються надмірно невиправдані витрати на електроенергію.

ФУНКЦІЯ "I FEEL"

Функція «I FEEL» забезпечує комфортну температуру повітря саме там, де знаходиться людина, тобто на основі його самовідчуття («I FEEL» у перекладі означає "Я відчуваю").

При використанні функції «I FEEL», температура, комфортна для людини, фіксується на датчику внутрішнього блоку, після натискання спеціальної кнопки на пульті керування.

«I FEEL» дозволяє забезпечити максимально комфортні умови саме там, де ви знаходитесь.



УПРАВЛІННЯ КОНДИЦІОНЕРОМ З БУДЬ-ЯКОЇ ТОЧКИ СВІТУ

Wi Fi

Wi-Fi
Модуль



РоУТЕР



24°

Кондиціонер
отримує сигнал
змінити температуру
у приміщенні, доки
власник у дорозі.



Поки ви доїдете, кондиціонер
охолодить чи обігріє ваш
затишний будинок

WI-FI CONTROL

IOS / ANDROID
пристрій

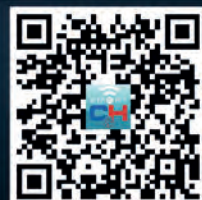


ПОЇХАВ НА ДАЧУ?
НЕ ЗАБУДЬ ВКЛЮЧИТИ
СВІЙ КОНДИЦІОНЕР!

для завантаження додатку
скануйте QR код



для моделей NORDIC EVO NG і
NORDIC PREMIUM





WWW.CH-BUSINESS.COM

БІЗНЕС-ПОРТАЛ Cooper&Hunter

WWW.CH-BUSINESS.COM

Даний бізнес-портал призначений для дилерів і бізнес-партнерів "Cooper&Hunter".

"Cooper&Hunter" – сучасний технологічний бренд, ми цінуємо своїх партнерів і підтримуємо з ними постійну комунікацію. Тут ви знайдете інформацію, необхідну для успішного продажу продукції ТМ С&Н:

- ▶ рекламні матеріали (каталоги, брошури, макети, зразки корпоративного стилю, відеоролики);
- ▶ технічні інструкції (керівництва користувача, паспорта продукції, сертифікати);
- ▶ розгорнуту інформацію необхідну інженерам та інсталяторам, для встановлення, технічного обслуговування і усунення несправностей (технічні каталоги, відеоролики);
- ▶ на індивідуальній сторінці, дилер може побачити особисту комерційну інформацію, ознайомитися з переліком техніки, готової до продажу і розмістити попереднє замовлення.

Перелік послуг нашого бізнес-порталу постійно збільшується, ми завжди готові вислухати і реалізувати ваші побажання. Прохання звертатися письмово (portal@cooperandhunter.com)

НАШ ДОДАТОК

ДЛЯ ІНЖЕНЕРІВ І МОНТАЖНИКІВ КЛІМАТИЧНОГО ОБЛАДНАННЯ COOPER&HUNTER

Забезпечує швидкий і зручний доступ до технічної інформації про кліматичне обладнання Cooper&Hunter, а саме:

- ▶ монтажні параметри блоків, габаритні розміри;
- ▶ параметри живлення;
- ▶ сервісні коди;
- ▶ технічні параметри;
- ▶ фото і відео огляди;
- ▶ рекламні ролики;
- ▶ новини, акції, події;
- ▶ доступно на Play Market та APP Store.

Додаток для користувачів Apple гаджетів на APP Store – "Cooper&Hunter for installers"

для Android



для iOS



SUPREME

СЕРІЯ

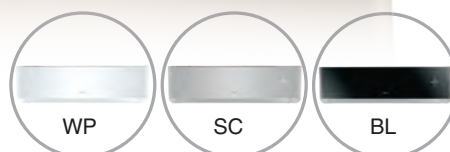


INVERTER



GD

двоступеневий компресор



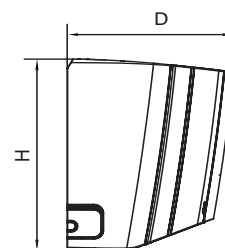
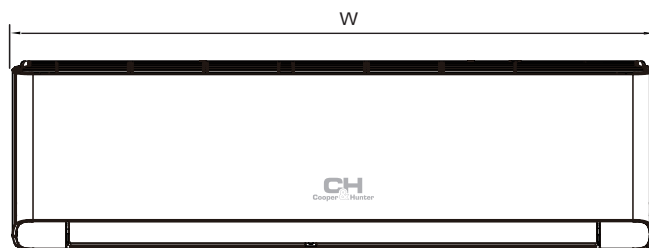
- ▶ Побутовий тепловий насос. Адапований для роботи на тепло у північних країнах;
- ▶ Інноваційна технологія "Two-stage Compressor" забезпечує ефективну роботу у температурному діапазоні від -30 °C до +24 °C на тепло і від -18 °C до +54 °C на холод;
- ▶ Wi-Fi модуль для можливості керування кондиціонером через Смартфон / Планшет (OS: Android, iOS);
- ▶ Захист вашого будинку від замерзання: функція «+ 8 °C». Кондиціонер буде підтримувати температуру + 8 °C, що не дозволить заморозити приміщення, споживаючи мінімум електроенергії;
- ▶ «CH SMART-ION Filter» – технологія тотального очищення повітря, нового покоління;

- ▶ Вищий клас енергоефективності, відповідно до діючої директиви, від 1–01–2013, Європейського союзу ErP (Energy related Products) № 626/2011 / EU, для побутових теплових насосів і кондиціонерів: SEER A +++ SCOP A +++;
- ▶ Напрямок повітряного потоку вліво–вправо з пульта дистанційного керування;
- ▶ 7 швидкостей вентилятора;
- ▶ Наднизький рівень шуму – всього 18 дБ, суцільнолитий пластиковий корпус і нова технологія безшовного теплообмінника;
- ▶ Можливість підключення дротового пульта зі здатності двотижневого програмування та приєднання до системи розумного дому BMS (ОПЦІЯ).



Модель	CH-S09FTXAM2S-GD		CH-S12FTXAM2S-GD		CH-S18FTXAM2S-GD		CH-S24FTXAM2S-GD	
	Холод	Тепло	Холод	Тепло	Холод	Тепло	Холод	Тепло
Продуктивність	Холод	кВт	2,70 (0,70-5,00)	3,53 (0,85-5,00)	5,30 (1,20-7,20)	7,03 (2,00-9,00)	Холод	кВт
	Тепло	кВт	3,50 (0,70-5,50)	4,20 (0,88-7,20)	5,57 (1,20-9,20)	7,03 (2,00-9,50)	Тепло	кВт
Споживана потужність	Холод	кВт	0,55 (0,08-1,80)	0,84 (0,06-1,90)	1,32 (0,35-2,50)	1,85 (0,45-3,70)	Холод	кВт
	Тепло	кВт	0,75 (0,13-2,40)	0,95 (0,13-2,60)	1,32 (0,35-3,30)	1,75 (0,38-3,80)	Тепло	кВт

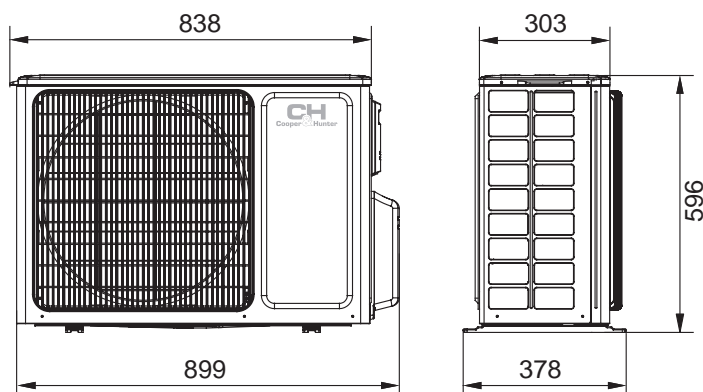
ВНУТРІШНІЙ БЛОК



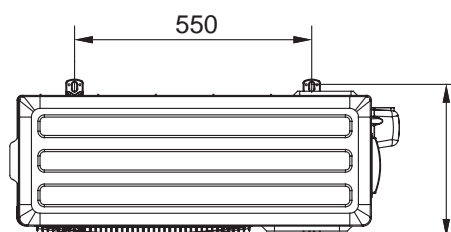
Модель	W (мм)	H (мм)	D (мм)
CH-S09FTXAM2S-GD/WP/SC/BL	996	301	225
CH-S12FTXAM2S-GD/WP/SC/BL	996	301	225
CH-S18FTXAM2S-GD/WP/SC/BL	1101	327	249
CH-S24FTXAM2S-GD/WP/SC/BL	1101	327	249

ЗОВНІШНІЙ БЛОК

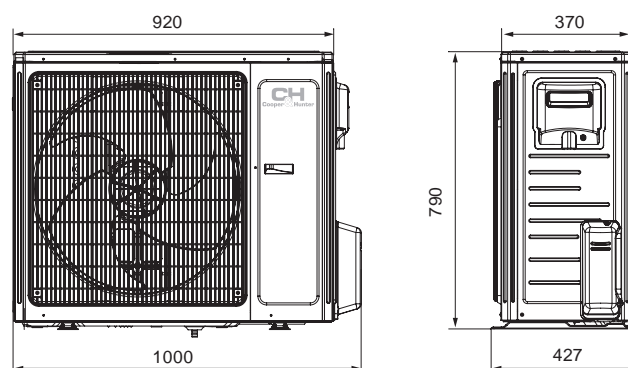
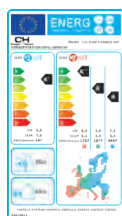
CH-S09FTXAM2S-GD
CH-S09FTXAM2S-WP
CH-S09FTXAM2S-SC
CH-S09FTXAM2S-BL



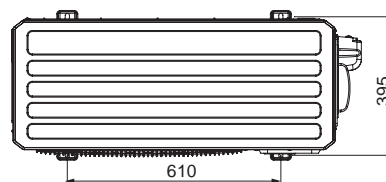
CH-S12FTXAM2S-GD
CH-S12FTXAM2S-WP
CH-S12FTXAM2S-SC
CH-S12FTXAM2S-BL



CH-S18FTXAM2S-GD
CH-S18FTXAM2S-WP
CH-S18FTXAM2S-SC
CH-S18FTXAM2S-BL



CH-S24FTXAM2S-GD
CH-S24FTXAM2S-WP
CH-S24FTXAM2S-SC
CH-S24FTXAM2S-BL



Модель	CH-S09FTXAM2S-GD		CH-S12FTXAM2S-GD		CH-S18FTXAM2S-GD		CH-S24FTXAM2S-GD			
	CH-S09FTXAM2S-WP		CH-S12FTXAM2S-WP		CH-S18FTXAM2S-WP		CH-S24FTXAM2S-WP			
		CH-S09FTXAM2S-SC		CH-S12FTXAM2S-SC		CH-S18FTXAM2S-SC		CH-S24FTXAM2S-SC		
		CH-S09FTXAM2S-BL		CH-S12FTXAM2S-BL		CH-S18FTXAM2S-BL		CH-S24FTXAM2S-BL		
Продуктивність	Холод	кВт	2,70 (0,70-5,00)		3,53 (0,85-5,00)		5,30 (1,20-7,20)		7,03 (2,00-9,00)	
	Тепло	кВт	3,50 (0,70-5,50)		4,20 (0,88-7,20)		5,57 (1,20-9,20)		7,03 (2,00-9,50)	
Джерело електроживлення			~ 220-240В/50Гц							
Споживана потужність	Холод	кВт	0,55 (0,08-1,80)		0,84 (0,06-1,90)		1,32 (0,35-2,50)		1,85 (0,45-3,70)	
	Тепло	кВт	0,75 (0,13-2,40)		0,95 (0,13-2,60)		1,32 (0,35-3,30)		1,75 (0,38-3,80)	
Енергоефективність	SEER (Холод)	кВт/кВт	8,5 (A+++)		8,5 (A+++)		7,5 (A++)		6,5 (A++)	
	SCOP (Тепло)	кВт/кВт	5,7 (A+++)		5,7 (A+++)		5,1 (A+++)		5,3 (A+++)	
Повітряпродуктивність		м³/год	430/500/560/620/670/720/800		450/530/580/630/680/730/800		600/780/950/1150/1200		650/750/800/850/950/1100/1250	
Рівень звукового тиску	Внутрішній блок	дБ (А)	18/22/26/30/34/38/43		20/24/28/32/36/41/46		30/33/36/39/42/45/48		32/35/38/41/44/47/50	
	Зовнішній блок	дБ (А)	53		54		56		58	
Тип холодоагенту			R-32							
Вага	Внутрішній блок	кг	13		13,5		16,5		16,5	
	Зовнішній блок	кг	44,5		45,5		62,5		65	
Тип компресора			ротатійний							
Осушення		л/год	0,8		1,4		1,8		2,0	
Температурний діапазон роботи на холод		°C	-18 ... +54							
Температурний діапазон роботи на тепло		°C	-30 ... +24							
Обсяг газової зарядки		кг	1,0		1,0		1,5		2,0	
Діаметр рідинної магістралі		мм/дюйм	6,38/1/4"		6,38/1/4"		6,38/1/4"		6,38/1/4"	
Діаметр газової магістралі		мм/дюйм	9,53/3/8"		9,53/3/8"		15,88/5/8"		15,88/5/8"	
Максимальний перепад висоти магістралі		м	10		10		20		30	
Максимальна довжина магістралі		м	15		20		40		50	
Відстань між болтами кріплення зовнішнього блоку		мм	550		550		610		610	

* SEER – сезонний коефіцієнт продуктивності системи у режимі роботи на холод.
** SCOP – сезонний коефіцієнт продуктивності системи у режимі роботи на тепло.

VIP INVERTER

СЕРІЯ



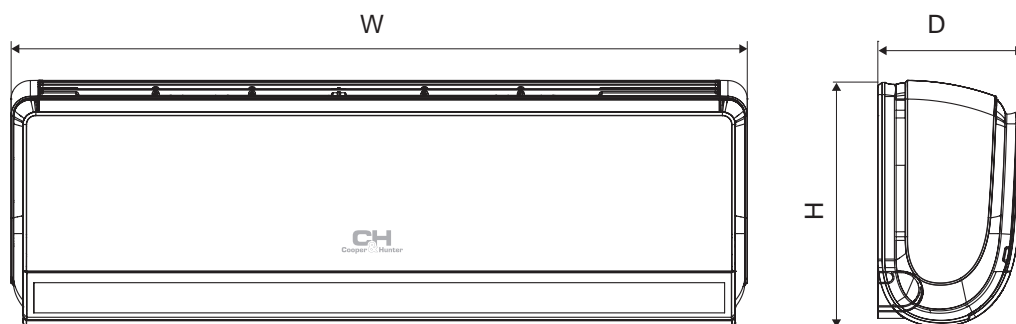
- ▶ Побутовий тепловий насос. Адаптований для роботи на тепло у північних країнах;
- ▶ Інноваційна технологія "Two-stage Compressor" забезпечує ефективну роботу у температурному діапазоні від - 30 °C до + 24 °C на тепло і від - 18 °C до + 54 °C на холод;
- ▶ Wi-Fi модуль для можливості керування кондиціонером через Смартфон / Планшет (ОС: Android, iOS);
- ▶ Стильний і компактний дизайн: використання алюмінієвих панелей внутрішнього блоку (для моделей CH-S09FTXHV-B, CH-S12FTXHV-B), надтонкий внутрішній блок (всього 170мм), телескопічний механізм приводу повітряної заслінки;

- ▶ «CH SMART-ION Filter» – технологія тотального очищення повітря, нового покоління;
- ▶ Повітряний потік розподіляється всією площею приміщення. Це досягається за рахунок широкого кута виходу повітря з внутрішнього блоку – 130° по горизонталі і від 0° до 180° по вертикалі;
- ▶ Вищий клас енергоефективності, відповідно до діючої директиви, від 1-01-2013, Європейського союзу ErP (Energy related Products) № 626/2011 / EU, для побутових теплових насосів і кондиціонерів: SEER A+++ SCOP A+++;
- ▶ 7 швидкостей вентилятора;
- ▶ Наднизький рівень шуму – всього 18 дБ.



	Модель		CH-S09FTXHV-B	CH-S12FTXHV-B	CH-S18FTXHV-B
	Холод	кВт	2,60 (0,38-4,4)	3,50 (0,39-4,8)	5,30 (0,85-6,77)
Продуктивність	Тепло	кВт	3,00 (0,38-5,1)	3,70 (0,4-5,7)	5,30 (0,75-7,32)
	Холод	кВт	0,52 (0,075-1,30)	0,76 (0,08-1,5)	1,40 (0,2-2,0)
Споживана потужність	Тепло	кВт	0,55 (0,07-1,4)	0,75 (0,08-1,6)	1,35 (0,2-2,4)

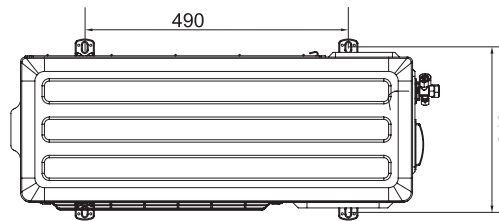
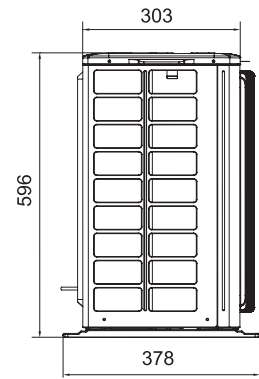
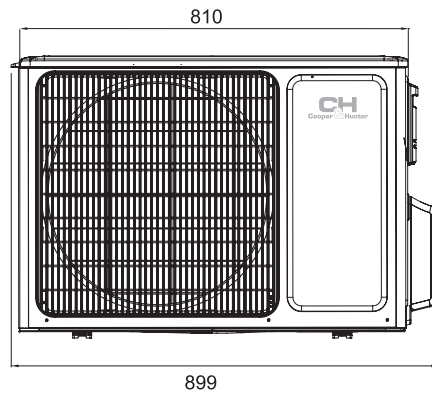
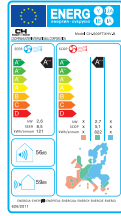
ВНУТРІШНІЙ БЛОК



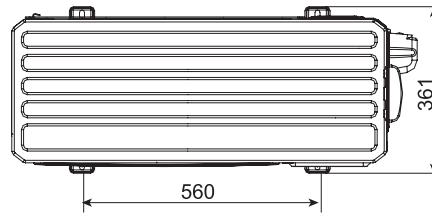
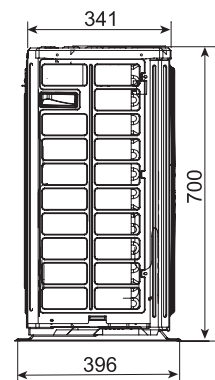
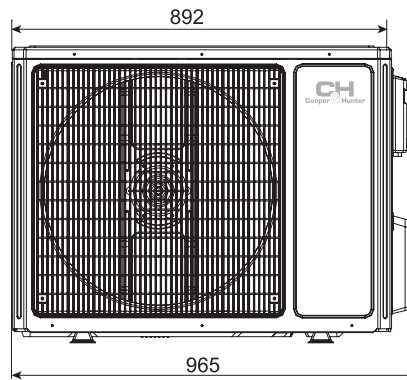
Модель	W (MM)	H (MM)	D (MM)
CH-S09FTXHV-B	860	305	170
CH-S12FTXHV-B	860	305	170
CH-S18FTXHV-B	960	320	205

ЗОВНІШНІЙ БЛОК

CH-S09FTXHV-B
CH-S12FTXHV-B



CH-S18FTXHV-B



Модель			CH-S09FTXHV-B	CH-S12FTXHV-B	CH-S18FTXHV-B
Продуктивність	Холод	кВт	2.60 (0.38-4.4)	3.50 (0.39-4.8)	5.30 (0.85-6.77)
	Тепло		3.00 (0.38-5.1)	3.70 (0.4-5.7)	5.30 (0.75-7.32)
Джерело електроживлення			-220-240В/50Гц/1ф		
Споживана потужність	Холод	кВт	0.52 (0.075-1.30)	0.76 (0.08-1.5)	1.40 (0.2-2.0)
	Тепло		0.55 (0.07-1.4)	0.75 (0.08-1.6)	1.35 (0.2-2.4)
SEER*/SCOP** (клас енергоефективності)			8.5 (A+++)/5.1 (A+++)	8.5 (A+++)/5.1 (A+++)	6.1 (A++)/4.6 (A++)
Повітряпродуктивність		м³/год	290/300/350/400/470/530/650	290/320/370/420/490/550/720	340/400/500/600/650/750/850
Рівень звукового тиску	Внутрішній блок	дБ (А)	18/21/24/28/32/34/37	20/24/28/32/34/38/40	22/27/32/36/40/42/46
	Зовнішній блок				
Тип холодоагенту			R410A		
Вага	Внутрішній блок/Зовнішній блок	кг	11.5/44.5	11.5/44.5	14/51
Тип компресора			rotor		
Осушення		л/год	0.80	1.40	1.80
Температурний діапазон роботи на холод		°C	-18/+54		
Температурний діапазон роботи на тепло		°C	-30/+24		
Обсяг газової зарядки		кг	1.3	1.3	1.65
Діаметр рідинної магістралі		мм/дюйм	6.38/1/4"	6.38/1/4"	6.38/1/4"
Діаметр газової магістралі		мм/дюйм	12.7/1/2"	12.7/1/2"	12.7/1/2"
Максимальний перепад висоти магістралі		м	10	10	10
Максимальна довжина магістралі		м	15	20	25
Відстань між болтами кріплення зовнішнього блоку		мм	490	490	560

* SEER – сезонний коефіцієнт продуктивності системи у режимі роботи на холод.
** SCOP – сезонний коефіцієнт продуктивності системи у режимі роботи на тепло.



ICYIII
СЕРІЯ



INVERTER



двоступеневий компресор



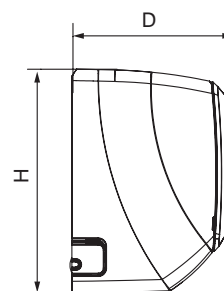
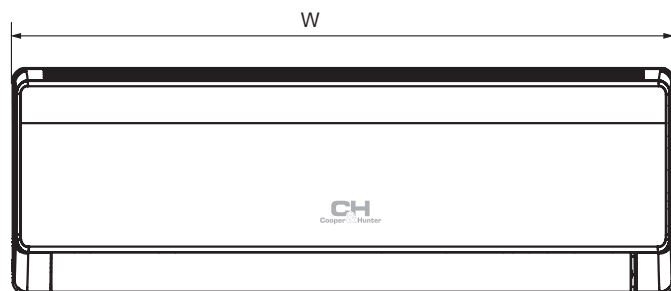
- ▶ Побутовий тепловий насос. Адаптований для роботи на тепло у північних країнах;
- ▶ Інноваційна технологія "Two-stage Compressor" забезпечує ефективну роботу у температурному діапазоні від - 30 °C до + 24 °C на тепло і від - 18 °C до + 52 °C на холод;
- ▶ Wi-Fi модуль для можливості керування кондиціонером через Смартфон / Планшет (OS: Android, iOS);
- ▶ Захист вашого будинку від замерзання: функція «+ 8 °C». Кондиціонер буде підтримувати температуру + 8 °C, що не дозволить заморозити приміщення, споживаючи мінімум електроенергії;
- ▶ «CH SMART-ION Filter» – технологія тотального

- очищення повітря, нового покоління;
- ▶ Вищий клас енергоефективності, відповідно до діючої директиви, від 1-01-2013, Європейського союзу ErP (Energy related Products) № 626/2011 / EU, для побутових теплових насосів і кондиціонерів: SEER A +++ SCOP A +++;
- ▶ Напрямок повітряного потоку вліво-вправо з пульта дистанційного керування;
- ▶ 7 швидкостей вентилятора;
- ▶ Наднизький рівень шуму – всього 20 дБ;
- ▶ Можливість підключення дротового пульта зі здатністю двотижневого програмування та приєднання до системи розумного дому BMS (ОПЦІЯ)



Модель		CH-S09FTXTB2S-NG	CH-S12FTXTB2S-NG	CH-S18FTXTB2S-NG	CH-S24FTXTB2S-NG
Продуктивність	кВт Холод	2.70 (0.76-4.81)	3.53 (0.74-4.73)	5.30 (1.00-6.30)	7.03 (2.00-8.60)
	кВт Тепло	3.50 (0.82-5.50)	4.20 (0.83-6.33)	6.20 (1.00-7.14)	7.03 (1.90-9.00)
Споживана потужність	кВт Холод	0.55 (0.12-1.80)	0.84 (0.22-1.90)	1.18 (0.40-2.70)	1.85 (0.40-3.70)
	кВт Тепло	0.75 (0.12-2.40)	0.95 (0.39-2.60)	1.45 (0.40-3.20)	1.75 (0.45-3.80)

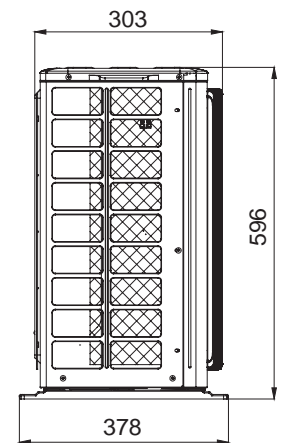
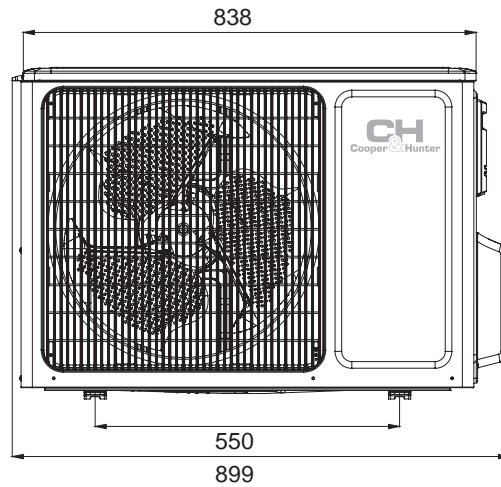
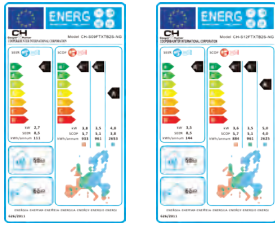
ВНУТРІШНІЙ БЛОК



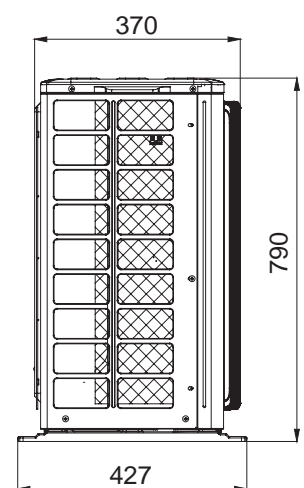
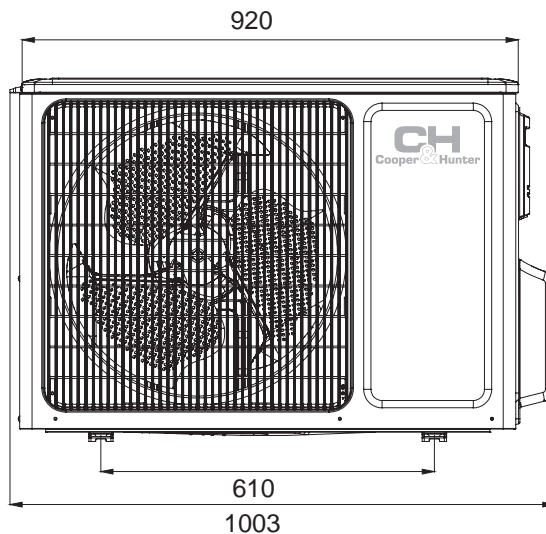
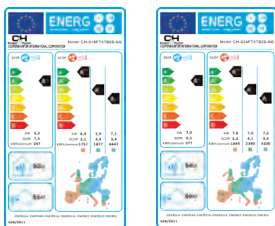
Модель	W (мм)	H (мм)	D (мм)
CH-S09FTXTB2S-NG	996	301	225
CH-S12FTXTB2S-NG	996	301	225
CH-S18FTXTB2S-NG	1101	327	249
CH-S24FTXTB2S-NG	1101	327	249

ЗОВНІШНІЙ БЛОК

CH-S09FTXTB2S-NG
CH-S12FTXTB2S-NG



CH-S18FTXTB2S-NG
CH-S24FTXTB2S-NG



Модель			CH-S09FTXTB2S-NG	CH-S12FTXTB2S-NG	CH-S18FTXTB2S-NG	CH-S24FTXTB2S-NG
Продуктивність	Холод	кВт	2.70 (0.76-4.81)	3.53 (0.74-4.73)	5.30 (1.00-6.30)	7.03 (2.00-8.60)
	Тепло	кВт	3.50 (0.82-5.50)	4.20 (0.83-6.33)	6.20 (1.00-7.14)	7.03 (1.90-9.00)
Джерело електроживлення			~220-240 В/50 Гц/1 Ф			
Споживана потужність	Холод	кВт	0.55 (0.12-1.80)	0.84 (0.22-1.90)	1.18 (0.40-2.70)	1.85 (0.40-3.70)
	Тепло	кВт	0.75 (0.12-2.40)	0.95 (0.39-2.60)	1.45 (0.40-3.20)	1.75 (0.45-3.80)
SEER*/SCOP** (Енергоефективність)			8.5 (A+++)/5.7 (A+++)	8.5 (A+++)/5.7 (A+++)	7.5 (A++)/5.1 (A+++)	6.5 (A+)/5.3 (A+++)
Повітряпродуктивність		м³/год	450/500/560/620/570/720/ 800	430/530/580/630/680/730/800	500/600/780/850/950/1050/1150/1200	550/750/800/850/900/950/1050/1200
Рівень звукового тиску	Внутрішній блок	дБ (А)	20/24/28/32/34/36/43	20/24/28/32/34/36/43	26/33/35/37/40/43/44	27/35/37/39/41/43/46
	Зовнішній блок	дБ (А)	53	54	56	58
Тип холодоагенту			R32			
Вага	Внутрішній блок/ Зовнішній блок	кг	13/44.5	13.5/45.5	16.5/61	16.5/65
Тип компресора			ротаційний			
Осушення		л/год	0.8	1.4	1.8	2.0
Температурний діапазон роботи на холод		°С	-18/+52			
Температурний діапазон роботи на тепло		°С	-30/+24			
Обсяг газової зарядки		кг	1.00	1.00	1.50	2.00
Діаметр рідинної магістралі		мм/ дюйм	6.38/1/4"	6.38/1/4"	6.38/1/4"	6.38/1/4"
Діаметр газової магістралі		мм/ дюйм	9.53/3/8"	9.53/3/8"	15.88/5/8"	15.88/5/8"
Максимальний перепад висоти магістралі		м	10	10	20	30
Максимальна довжина магістралі		м	15	20	50	50

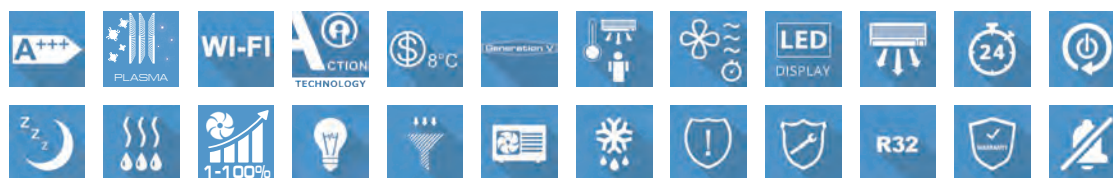
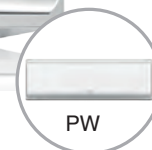
* SEER – сезонний коефіцієнт продуктивності системи у режимі роботи на холод.
** SCOP – сезонний коефіцієнт продуктивності системи у режимі роботи на тепло.

NORDIC PREMIUM

СЕРІЯ



INVERTER



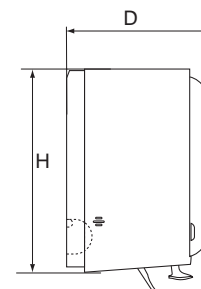
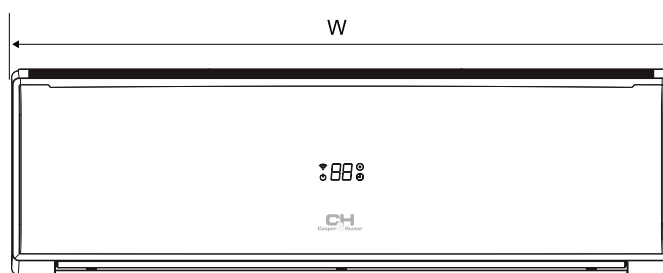
- ▶ Побутовий тепловий насос. Адаптований для роботи на тепло у північних країнах;
- ▶ Оригінальний компресор TM MITSUBISHI ELECTRIC;
- ▶ Step-less Fan Control – унікальна технологія плавного регулювання швидкості вентилятора внутрішнього блоку, в широкому діапазоні, від 1 до 100%;
- ▶ Температурний діапазон ефективної роботи від -28 °C до + 24 °C на тепло, від + 18 °C до + 52 °C на холод;
- ▶ Додаткова планка для напрямку повітряного потоку паралельно стелі, що запобігає обдуванню користувача;
- ▶ Wi-Fi модуль для можливості керування кондиціонером через Смартфон / Планшет (ОС: Android, iOS);
- ▶ Плазманий очищувач повітря преміального типу –

- ▶ унікальна система, яка очищає від бактерій, вірусів, неприємних запахів і алергенів;
- ▶ Відображення зовнішньої температури на пульті ДУ;
- ▶ Вищий клас енергоефективності, відповідно до діючої директиви, від 1-01-2013, Європейського союзу ErP (Energy related Products) № 626/2011 / EU, для побутових теплових насосів і кондиціонерів: SEER A +++ SCOP A +++;
- ▶ Преміальна енергозберігаюча комплектація «GENERATION V» (підвищений контроль якості збірки і матеріалів);
- ▶ DC інверторний мотор внутрішнього блоку нового покоління;
- ▶ Наднизький рівень шуму вн. блоку – всього 18 Дб,
- ▶ Напрямок повітряного потоку ліво-вправо з пульта дистанційного керування.



Модель	CH-S09FTXN-PS CH-S09FTXN-PW		CH-S12FTXN-PS CH-S12FTXN-PW		CH-S18FTXN-PS CH-S18FTXN-PW		CH-S24FTXN-PS CH-S24FTXN-PW	
	Холод	кВт	Тепло	кВт	Холод	кВт	Тепло	кВт
Продуктивність	Холод	кВт	2.64 (0.78-3.30)	3.52 (0.90-3.90)	5.30 (1.00-6.70)	6.60 (1.40-7.00)	Тепло	кВт
	Тепло	кВт	3.00 (0.73-3.40)	3.90 (0.80-4.20)	5.60 (1.10-6.80)	6.80 (1.50-7.90)	Холод	кВт
Споживана потужність	Холод	кВт	0.56 (0.06-1.45)	0.77 (0.06-1.56)	1.19 (0.10-2.46)	1.50 (0.10-2.80)	Тепло	кВт
	Тепло	кВт	0.59 (0.14-1.55)	0.80 (0.14-1.65)	1.19 (0.20-2.30)	1.45 (0.21-2.50)	Холод	кВт

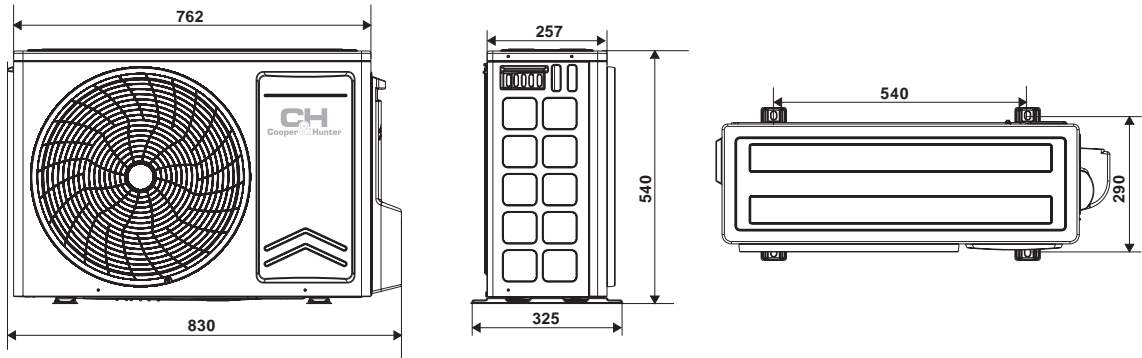
ВНУТРІШНІЙ БЛОК



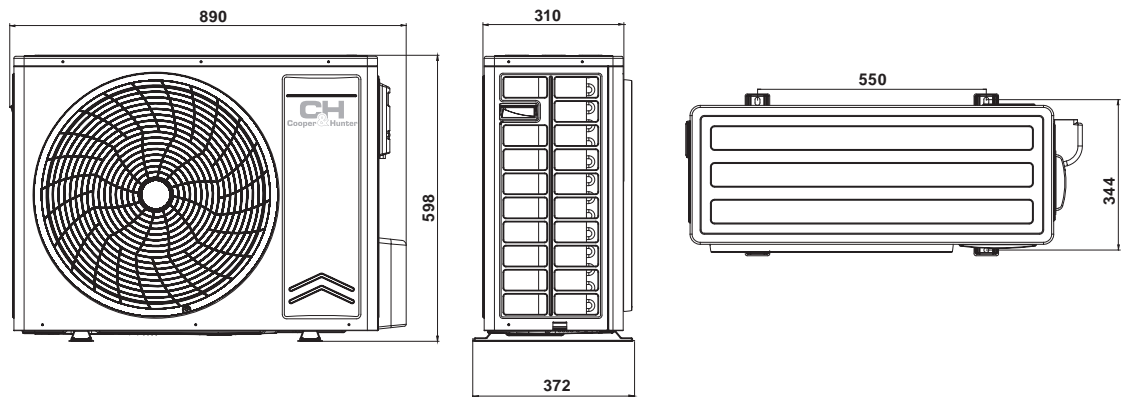
Модель	W (мм)	H (мм)	D (мм)
CH-S09FTXN-PS/PW	880	298	218
CH-S12FTXN-PS/PW	880	298	218
CH-S18FTXN-PS/PW	992	309	235
CH-S24FTXN-PS/PW	992	309	235

ЗОВНІШНІЙ БЛОК

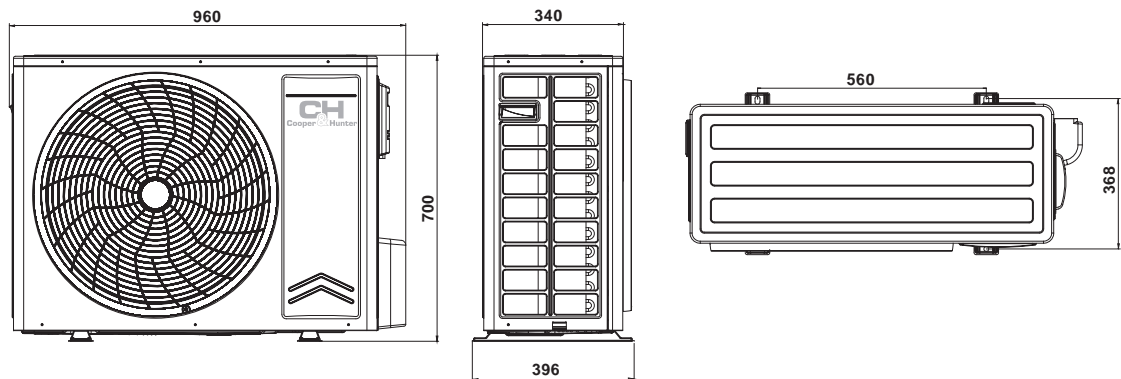
CH-S09FTXN-PS/PW
CH-S12FTXN-PS/PW



CH-S18FTXN-PS/PW



CH-S24FTXN-PS/PW



Модель			CH-S09FTXN-PS CH-S09FTXN-PW	CH-S12FTXN-PS CH-S12FTXN-PW	CH-S18FTXN-PS CH-S18FTXN-PW	CH-S24FTXN-PS CH-S24FTXN-PW
Продуктивність	Холод	кВт	2.64 (0.78-3.30)	3.52 (0.90-3.90)	5.30 (1.00-6.70)	6.60 (1.40-7.00)
	Тепло	кВт	3.00 (0.73-3.40)	3.90 (0.80-4.20)	5.60 (1.10-6.80)	6.80 (1.50-7.90)
Джерело електроживлення	-220-240 В/50 Гц/1 Ф					
Споживана потужність	Холод	кВт	0.56 (0.06-1.45)	0.77 (0.06-1.56)	1.19 (0.10-2.46)	1.50 (0.10-2.80)
	Тепло	кВт	0.59 (0.14-1.55)	0.80 (0.14-1.65)	1.19 (0.20-2.30)	1.45 (0.21-2.50)
SEER*/SCOP** (Енергоефективність)			8.1(A++)/5.1(A+++)	8.0(A++)/5.1(A+++)	7.2(A++)/5.1(A+++)	6.8(A++)/5.1(A+++)
Повітряпродуктивність		м³/год	670/580/470/360	670/580/470/360	900/810/670/510	900/810/670/510
Рівень звукового тиску	Внутрішній блок	дБ (А)	18/21/26/38	19/22/28/39	25/27/30/41	27/30/37/44
	Зовнішній блок		52	53	55	59
Тип холодоагенту			R32			
Вага	Внутрішній блок	кг	10	10	14	14
	Зовнішній блок	кг	25,5	28	35	41
Тип компресора	ротаційний					
Осушення		л/год	0.80	1.40	1.80	2.40
Температурний діапазон роботи на холод		°С	+18/+52			
Температурний діапазон роботи на тепло		°С	-28/+24			
Обсяг газової зарядки		кг	0,55	0,78	0,96	1,15
Діаметр рідинної магістралі		мм/дюйм	6,38/1/4"	6,38/1/4"	6,38/1/4"	6,38/1/4"
Діаметр газової магістралі		мм/дюйм	9,53/3/8"	9,53/3/8"	12,7/1/2"	15,88/5/8"
Максимальний перепад висоти магістралі		м	10	10	10	10
Максимальна довжина магістралі		м	20	20	25	25
Відстань між болтами кріплення зовнішнього блоку		мм	540			

* SEER – сезонний коефіцієнт продуктивності системи у режимі роботи на холод.
** SCOP – сезонний коефіцієнт продуктивності системи у режимі роботи на тепло.

AVALON

СЕРІЯ

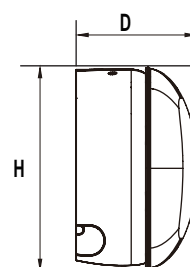
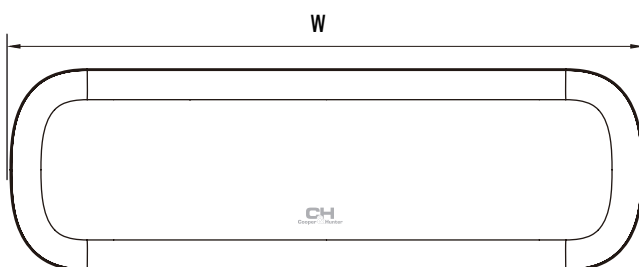


- ▶ Побутовий тепловий насос. Адаптований для роботи на тепло у північних країнах;
- ▶ Температурний діапазон ефективної роботи від -25°C до $+24^{\circ}\text{C}$ на тепло, від -15°C до $+43^{\circ}\text{C}$ на охолодження;
- ▶ Спеціальний алгоритм роботи, що забезпечує стабільну і ефективну роботу при негативних температурах на вулиці. Підігрів піддону і компресора, регулятор швидкості вентилятора зовнішнього блоку.
- ▶ Інноваційна технологія «DOUBLE SELF-CLEAN» дозволяє кондиціонеру робити самоочищення від пилу, грибків, вірусів та бактерій, методом миттєвої заморозки, та наступним нагрівом пластин теплообмінника до $+57-58^{\circ}\text{C}$. Кондиціонер повністю очищується за 30 хвилин. Це економить час та гроші на сервісному обслуговуванні, та дозволяє отримати здорове повітря;
- ▶ Функція «STOP DUCT» Верхня решітка забору повітря внутрішнього блоку закривається спеціальною жалюзі, при вимиканні кондиціонера. Це дозволяє уникнути накопичення пилу на випарнику;
- ▶ Ширококутові жалюзі внутрішнього блоку керуються з пульта, в усіх напрямках. Завдяки подвійній горизонтальній жалюзі, гаряче повітря можна направити вертикально вниз, а холодне до стелі;
- ▶ Функція «AUTO LIGHT» – датчик світла, розпізнає час доби і знижує, або збільшує звук і яскравість дисплея;
- ▶ Вищий клас енергоефективності A+++.
- ▶ Преміальна енергозберігаюча комплектація GENERATION V (підвищений контроль якості збірки і матеріалів).

Модель	CH-S09FTXB-G CH-S09FTXB-W		CH-S12FTXB-G CH-S12FTXB-W	
	Продуктивність	Холод	кВт	2.70 (0.90-3.80)
	Тепло	кВт	3.20 (0.70-4.40)	3.81 (1.20-4.40)
Споживана потужність	Холод	кВт	0.60 (0.10-1.40)	0.88 (0.10-1.40)
	Тепло	кВт	0.72 (0.17-1.65)	0.95 (0.20-1.65)

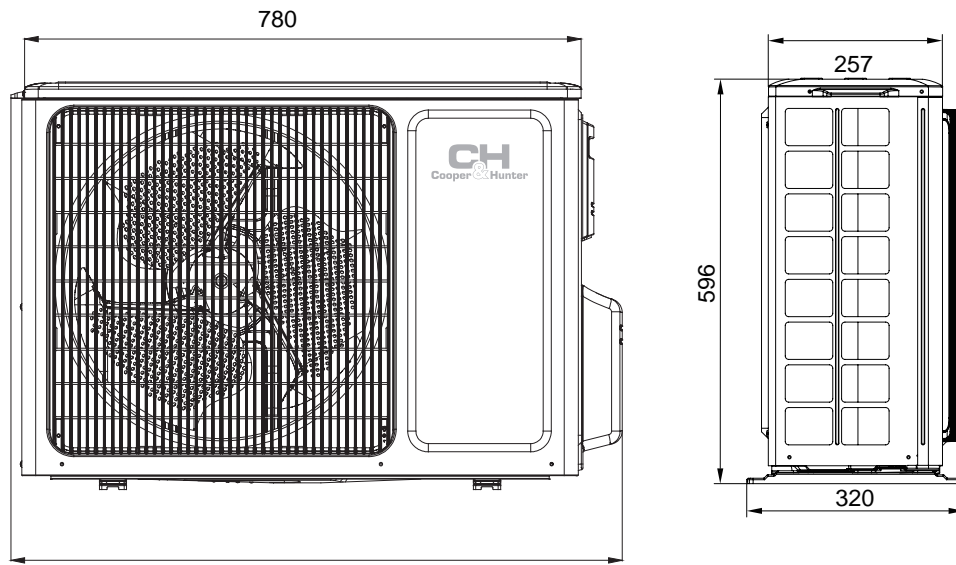
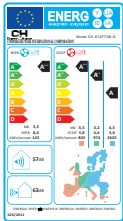
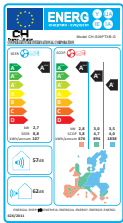


ВНУТРІШНІЙ БЛОК

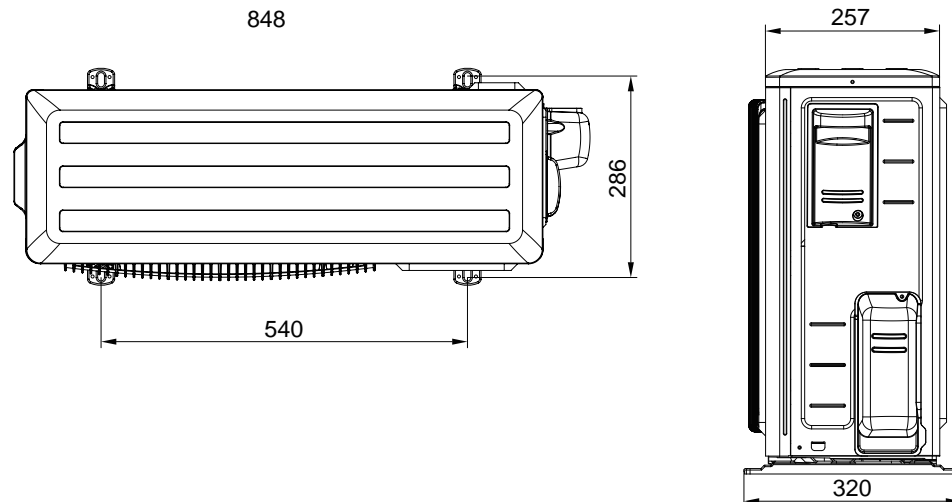
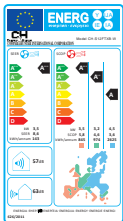
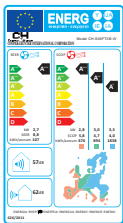


Модель	CH-S09FTXB-G/W CH-S12FTXB-G/W
W (мм)	980
H (мм)	312
D (мм)	186

CH-S09FTXB-G
CH-S09FTXB-W



CH-S12FTXB-G
CH-S12FTXB-W



Модель			CH-S09FTXB-G CH-S09FTXB-W	CH-S12FTXB-G CH-S12FTXB-W
Продуктивність	Холод	кВт	2.70 (0.90-3.80)	3.53 (1.00-3.81)
	Тепло	кВт	3.20 (0.70-4.40)	3.81 (1.20-4.40)
Джерело електроживлення			~220-240 В/50 Гц/1 Ф	
Споживана потужність	Холод	кВт	0.60 (0.10-1.40)	0.88 (0.10-1.40)
	Тепло	кВт	0.72 (0.17-1.65)	0.95 (0.20-1.65)
SEER*/SCOP** (Енергоефективність)			8.8 (A+++)/4.7 (A++)	8.6 (A+++)/4.6 (A++)
Повітряпродуктивність		м³/год	276/300/380/410/510/620/670	276/300/380/410/510/620/670
Рівень звукового тиску	Внутрішній блок	дБ (А)	21/23/29/31/35/40/42	23/24/31/33/36/40/42
	Зовнішній блок			
Тип холодоагенту			R32	
Вага	Внутрішній блок	кг	14	14
	Зовнішній блок	кг	33	33.5
Тип компресора			ротаційний	
Осушення		л/год	0.80	1.40
Температурний діапазон роботи на холод		°C	-15/+43	
Температурний діапазон роботи на тепло		°C	-25/+24	
Обсяг газової зарядки		кг	0.70	0.85
Діаметр рідинної магістралі		мм/дюйм	6.38/1/4"	6.38/1/4"
Діаметр газової магістралі		мм/дюйм	9.53/3/8"	9.53/3/8"
Максимальний перепад висоти магістралі		м	10	10
Максимальна довжина магістралі		м	15	20
Відстань між болтами кріплення зовнішнього блоку		мм	540	

* SEER – сезонний коефіцієнт продуктивності системи у режимі роботи на холод.
** SCOP – сезонний коефіцієнт продуктивності системи у режимі роботи на тепло.

IMPERIAL

СЕРІЯ



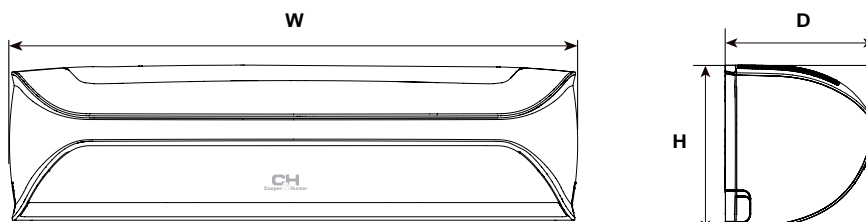
- ▶ Побутовий тепловий насос. Адаптований для роботи на тепло у північних країнах;
- ▶ Температурний діапазон ефективної роботи від -25°C до $+24^{\circ}\text{C}$ на тепло, від -15°C до $+52^{\circ}\text{C}$ на охолодження;
- ▶ Спеціальний алгоритм роботи, що забезпечує стабільну і ефективну роботу при негативних температурах на вулиці. Підігрів піддону і компресора, регулятор швидкості вентилятора зовнішнього блоку;
- ▶ Інноваційна технологія «DOUBLE SELF-CLEAN» дозволяє кондиціонеру робити самоочистку від пилу, грибків, вірусів та бактерій, методом миттєвої заморозки, та наступним нагрівом пластин теплообмінника до $+57-58^{\circ}\text{C}$. Кондиціонер повністю очищується за 30 хвилин. Це економить час та гроші на сервісному обслуговуванні, та дозволяє отримати здорове повітря;
- ▶ Функція «INTELLIGENT SENSOR» інтелектуальний алгоритм розподілу повітряних потоків, контрольований вбудованим датчиком присутності:
 - Follow – при переміщенні користувача, повітряний потік рухається слідом за ним.

- Avoid – охолоджене повітря огинає користувача, запобігаючи ефекту протягу.
- Surround – оперізуючий потік повітря, що створює відчуття свіжого бризу.
- Energy-saving – якщо людей у приміщенні немає, кондиціонер перейде в енергозберігаючий режим, що дозволяє заощадити до 30% електроенергії.
- ▶ Функція «AUTO LIGHT» – датчик світла розпізнає час доби і знижує або збільшує звук і яскравість дисплея;
- ▶ Два незалежних приводи керування напрямком повітряного потоку, з пульта дистанційного керування, по всьому об'єму приміщення;
- ▶ Збільшений діаметр вентилятора внутрішнього блоку 120 мм забезпечує оптимальний потік повітря, при цьому, наднизький рівень шуму становить 18 дБ.
- ▶ Вищий клас енергоефективності A+++.
- ▶ Преміальна енергозберігаюча комплектація GENERATION V (підвищений контроль якості збірки і матеріалів).

Модель		CH-S09FTXZ-NG	CH-S12FTXZ-NG	CH-S18FTXZ-NG
Продуктивність	Холод кВт	2.70 (0.20-4.40)	3.53 (0.22-4.60)	5.30 (0.30-6.40)
	Тепло кВт	3.60 (0.80-5.00)	4.20 (0.80-5.20)	5.20 (1.00-6.20)
Споживана потужність	Холод кВт	0.55 (0.13-1.30)	0.80 (0.13-1.40)	1.40 (0.16-2.10)
	Тепло кВт	0.75 (0.22-1.60)	0.93 (0.22-1.65)	1.47 (0.30-2.45)



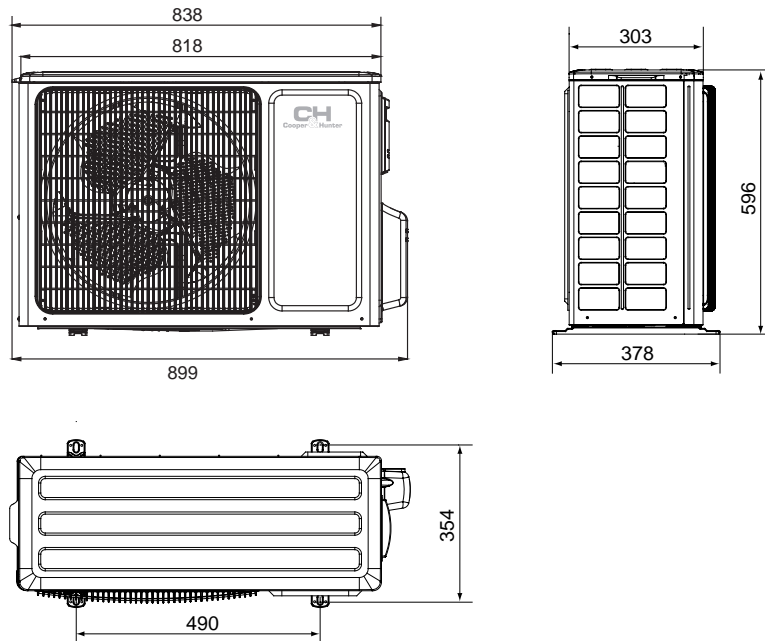
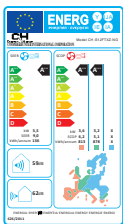
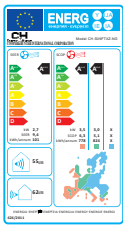
ВНУТРІШНІЙ БЛОК



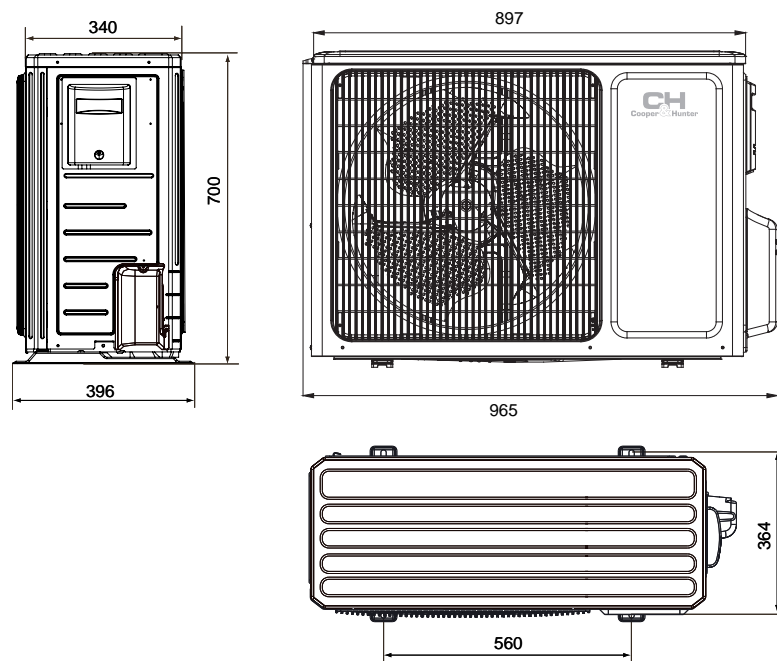
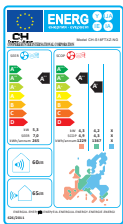
Модель	W (мм)	H (мм)	D (мм)
CH-S09FTXZ-NG	977	281	295
CH-S12FTXZ-NG	977	281	295
CH-S18FTXZ-NG	977	281	295

ЗОВНІШНІЙ БЛОК

CH-S09FTXZ-NG
CH-S12FTXZ-NG



CH-S18FTXZ-NG



Модель			CH-S09FTXZ-NG	CH-S12FTXZ-NG	CH-S18FTXZ-NG
Продуктивність	Холод	кВт	2.70 (0.20-4.40)	3.53 (0.22-4.60)	5.30 (0.30-6.40)
	Тепло	кВт	3.60 (0.80-5.00)	4.20 (0.80-5.20)	5.20 (1.00-6.20)
Джерело електроживлення			-220-240 В/50 Гц/1 Ф		
Споживана потужність	Холод	кВт	0.55 (0.13-1.30)	0.80 (0.13-1.40)	1.40 (0.16-2.10)
	Тепло	кВт	0.75 (0.22-1.60)	0.93 (0.22-1.65)	1.47 (0.30-2.45)
SEER*/SCOP** (Енергоефективність)			9.4 (A+++)/5.1 (A+++)	9.0 (A+++)/5.1 (A+++)	7.0 (A+)/4.3 (A+)
Повітряпродуктивність		м³/год	180/270/300/400/500/530/600/700	180/270/300/400/500/550/700/800	250/300/350/450/500/550/700/800
Рівень звукового тиску	Внутрішній блок	дБ (A)	18/19/22/29/33/35/38/42	20/22/23/29/34/37/39/44	22/24/25/31/35/37/40/46
	Зовнішній блок		53	54	58
Тип холодоагенту			R32		
Вага	Внутрішній блок	кг	17	17	17
	Зовнішній блок	кг	37.5	37.5	46
Тип компресора			ротатійний		
Осушення		л/год	0.80	1.40	1.80
Температурний діапазон роботи на холод		°C	-15/+52		
Температурний діапазон роботи на тепло		°C	-25/+24		
Обсяг газової зарядки		кг	1.00		
Діаметр рідинної магістралі		мм/дюйм	6.38/1/4"	6.38/1/4"	6.38/1/4"
Діаметр газової магістралі		мм/дюйм	9.53/3/8"	9.53/3/8"	12.7/1/2"
Максимальний перепад висоти магістралі		м	10	10	10
Максимальна довжина магістралі		м	15	20	25
Відстань між болтами кріплення зовнішнього блоку		мм	490		560

* SEER – сезонний коефіцієнт продуктивності системи у режимі роботи на холод.
** SCOP – сезонний коефіцієнт продуктивності системи у режимі роботи на тепло.

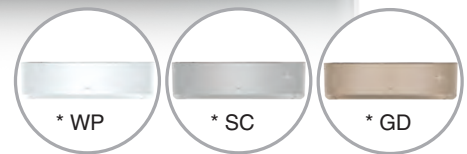
SUPREME CONTINENTAL СЕРІЯ



INVERTER



* BL



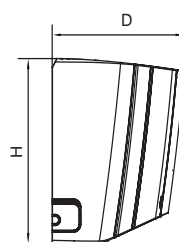
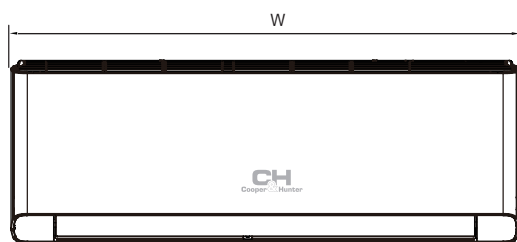
- ▶ Побутовий тепловий насос. Адаптований для роботи на тепло у північних країнах;
- ▶ Ультрасучасна дизайнерська модель. Можливий вибір кольору внутрішнього блоку, для різних дизайнерських рішень, з 4-х популярних кольорів.
- ▶ Температурний діапазон ефективної роботи від -25°C до +24°C на тепло, від -15°C до +43°C на холод;
- ▶ Спеціальний алгоритм, що забезпечує стабільну і ефективну роботу при негативних температурах на вулиці, інтелектуальне розморожування, підігрів компресора і піддону, регулятор швидкості вентилятора зовнішнього блоку;
- ▶ Технологія «I-Action» – плавна і стабільна робота компресора на наднизьких частотах (1Гц);
- ▶ Напрямок повітряного потоку вліво-вправо регулюється з пульта дистанційного керування;
- ▶ «CH 7-SKY Technology» – комплексна система

- фільтрації, на основі семи фільтрів широкого спектру дії;
- ▶ Wi-Fi модуль, для можливості керування кондиціонером через Смартфон / Планшет (OS: Android, iOS);
- ▶ Захист вашого будинку від замерзання: функція «+ 8°C». Кондиціонер буде підтримувати температуру +8°C, що не дозволяє заморозити приміщення та споживає мінімум електроенергії;
- ▶ Вищий клас енергоефективності A+++.
- ▶ 7 швидкостей вентилятора;
- ▶ Преміальна енергозберігаюча комплектація «GENERATION V» (підвищений контроль якості збірки і матеріалів);
- ▶ Можливість підключення дротового пульта зі здатністю двотижневого програмування та приєднання до системи розумного дому BMS (ОПЦІЯ).



Модель			CH-S09FTXAL-GD/SC/ BL/WP	CH-S12FTXAL-GD/SC/ BL/WP	CH-S18FTXAL-GD/SC/ BL/WP	CH-S24FTXAL-GD/SC/ BL/WP
Продуктивність	Холод	кВт	2.70 (0.45-3.50)	3.50 (0.70-4.00)	5.30 (1.26-6.60)	7.00 (2.00-8.32)
	Тепло	кВт	2.93 (0.45-4.20)	3.81 (0.80-4.50)	5.57 (1.12-6.80)	7.20 (2.00-9.20)
Споживана потужність	Холод	кВт	0.59 (0.09-1.40)	0.95 (0.09-1.45)	1.55 (0.38-2.45)	2.00 (0.40-3.10)
	Тепло	кВт	0.65 (0.16-1.65)	0.98 (0.18-1.65)	1.43 (0.35-2.60)	1.85 (0.45-3.75)

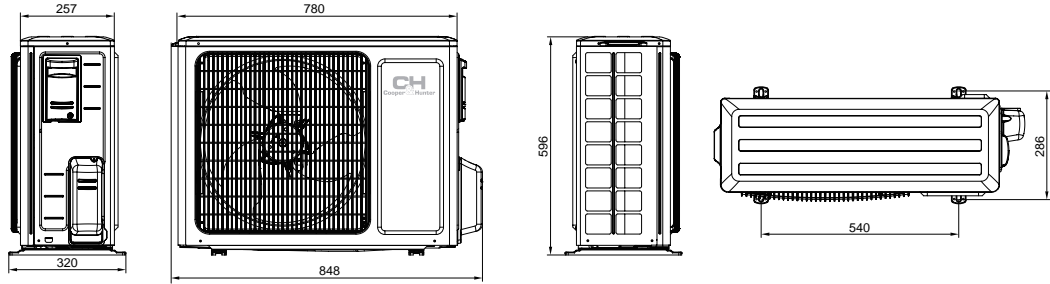
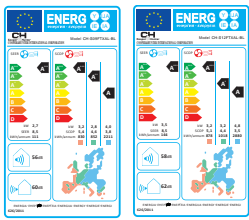
ВНУТРІШНІЙ БЛОК



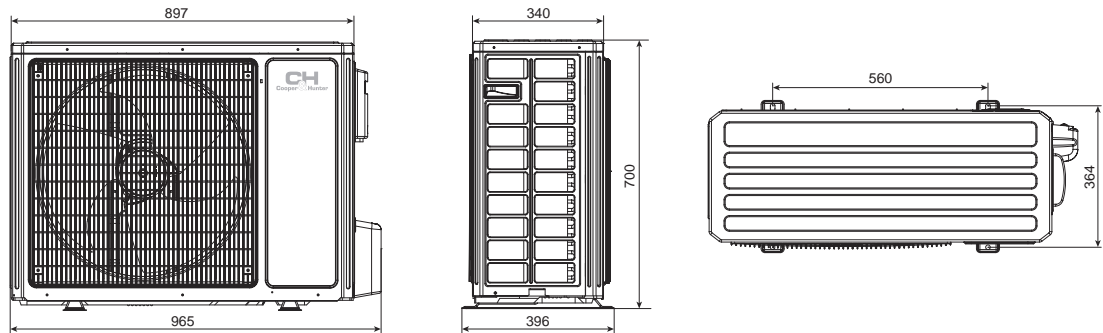
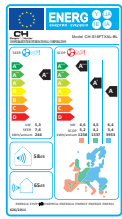
Модель	W (мм)	H (мм)	D (мм)
CH-S09FTXAL-GD/SC/BL/WP	865	290	210
CH-S12FTXAL-GD/SC/BL/WP	865	290	210
CH-S18FTXAL-GD/SC/BL/WP	996	301	225
CH-S24FTXAL-GD/SC/BL/WP	1101	327	249

ЗОВНІШНІЙ БЛОК

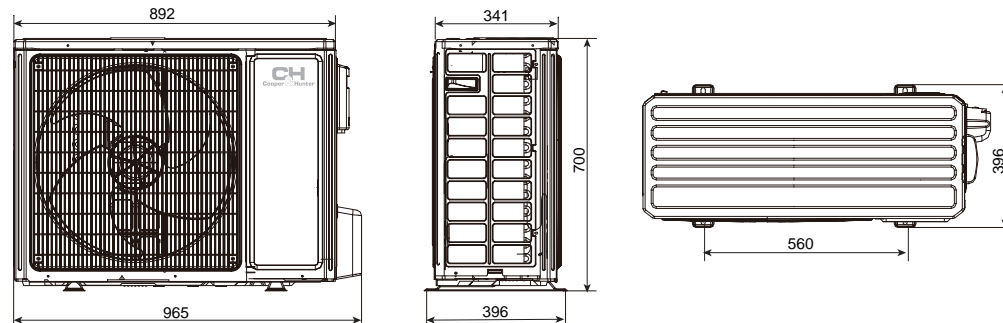
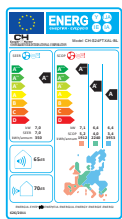
CH-S09FTXAL-GD/SC/BL/WP
CH-S12FTXAL-GD/SC/BL/WP



CH-S18FTXAL-GD/SC/BL/WP



CH-S24FTXAL-GD/SC/BL/WP



Модель		CH-S09FTXAL-GD CH-S09FTXAL-SC CH-S09FTXAL-BL CH-S09FTXAL-WP		CH-S12FTXAL-GD CH-S12FTXAL-SC CH-S12FTXAL-BL CH-S12FTXAL-WP		CH-S18FTXAL-GD CH-S18FTXAL-SC CH-S18FTXAL-BL CH-S18FTXAL-WP		CH-S24FTXAL-GD CH-S24FTXAL-SC CH-S24FTXAL-BL CH-S24FTXAL-WP				
		Продуктивність	Холод	кВт	2.70 (0.45-3.50)	3.50 (0.70-4.00)	5.30 (1.26-6.60)	7.00 (2.00-8.32)	Тепло	кВт	2.93 (0.45-4.20)	3.81 (0.80-4.50)
Джерело електроживлення		-220-240 В/50 Гц/1 Ф										
Споживана потужність	Холод	кВт	0.59 (0.09-1.40)	0.95 (0.09-1.45)	1.55 (0.38-2.45)	2.00 (0.40-3.70)	Тепло	кВт	0.65 (0.16-1.65)	0.98 (0.18-1.65)	1.43 (0.35-2.60)	1.85 (0.45-3.80)
	SEER (Холод)	кВт/кВт	8.5 (A+++)	8.5 (A+++)	7.6 (A++)	7.0 (A++)	SCOP (Тепло)	кВт/кВт	5.4 (A+++)	5.1 (A+++)	5.2 (A+++)	5.2 (A+++)
Енергоефективність	SEER (Холод)	кВт/кВт	8.5 (A+++)	8.5 (A+++)	7.6 (A++)	7.0 (A++)	SCOP (Тепло)	кВт/кВт	5.4 (A+++)	5.1 (A+++)	5.2 (A+++)	5.2 (A+++)
Повітряпродуктивність		м³/год	390/420/450/490/540/590/660	390/420/450/490/540/590/680	306/520/580/610/750/800/850	750/850/900/950/1000/1100/1250						
Рівень звукового тиску	Внутрішній блок	дБ (А)	18/22/26/35/37/39/41	19/24/28/35/37/39/43	30/33/36/41/43/45/49	32/35/38/42/44/47/49	Зовнішній блок	дБ (А)	52	53	57	60
	Тип холодоагенту R-32											
Вага	Внутрішній блок	кг	10.5	11	13.5	16.5	Зовнішній блок	кг	33.5	33.5	45	53
	Тип компресора ротатійний											
Осушення		л/год	0.80	1.40	1.80	2.40						
Температурний діапазон роботи на холод		°C	-15/+43									
Температурний діапазон роботи на тепло		°C	-25/+24									
Обсяг газової зарядки		кг	0.70	0.75	1.00	1.70						
Діаметр рідиної магістралі		мм/дюйм	6.38/1/4"									
Діаметр газової магістралі		мм/дюйм	9.53/3/8"									
Максимальний перепад висоти магістралі		м	10									
Максимальна довжина магістралі		м	15									
Відстань між болтами кріплення зовнішнього блоку		мм	540									

* SEER – сезонний коефіцієнт продуктивності системи у режимі роботи на холод.
** SCOP – сезонний коефіцієнт продуктивності системи у режимі роботи на тепло.

ARCTIC INVERTER NG



СЕРІЯ

INVERTER



- ▶ Побутовий тепловий насос. Адаптований для роботи на тепло у північних країнах;
- ▶ Температурний діапазон ефективної роботи від – 25 °С до + 24 °С на тепло, від – 15 °С до + 48 °С на холод;
- ▶ Спеціальний алгоритм, що забезпечує стабільну та ефективну роботу при негативних температурах на вулиці, інтелектуальне розморожування, підігрів компресора і піддону, регулятор швидкості вентилятора зовнішнього блоку;
- ▶ Технологія «I-Action» – плавна і стабільна робота компресора на наднизьких частотах (1Гц);
- ▶ Напрямок повітряного потоку вліво–вправо пульта дистанційного керування;
- ▶ «CH 7-SKY Technology» – комплексна система фільтрації на основі семи фільтрів широкого спектру дії;
- ▶ Wi-Fi модуль для можливості керування

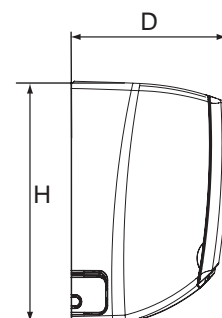
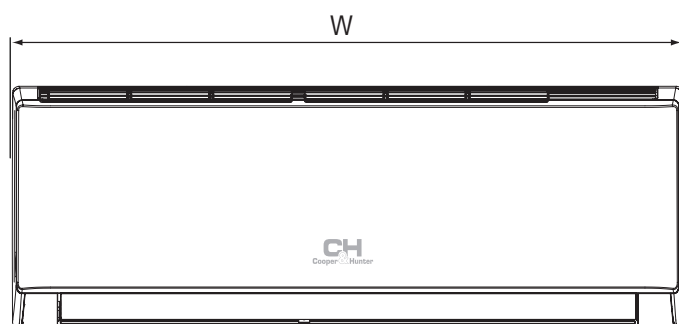
кондиціонером через Смартфон / Планшет (ОС: Android, iOS);

- ▶ Захист вашого будинку від замерзання: функція «+ 8 °С». Кондиціонер буде підтримувати температуру + 8 °С, що не дозволить заморозити приміщення, споживаючи мінімум електроенергії;
- ▶ Вищий клас енергоефективності A+++;
- ▶ 7 швидкостей вентилятора;
- ▶ Преміальна енергозберігаюча комплектація «GENERATION V» (підвищений контроль якості збірки і матеріалів);
- ▶ Можливість підключення дротового пульта зі здатністю двотижневого програмування та приєднання до системи розумного дому BMS (ОПЦІЯ).



Модель			CH-S09FTXLA-NG	CH-S12FTXLA-NG	CH-S18FTXLA-NG	CH-S24FTXLA-NG
Продуктивність	Холод	кВт	2,70 (0,45-3,50)	3,50 (0,70-4,00)	5,20 (1,26-6,60)	7,00 (2,00-8,32)
	Тепло	кВт	2,80 (0,45-4,20)	3,67 (0,80-4,50)	5,30 (1,12-6,80)	7,40 (2,00-9,20)
Споживана потужність	Холод	кВт	0,61 (0,09-1,40)	0,80 (0,09-1,45)	1,18 (0,38-2,45)	1,62 (0,40-3,10)
	Тепло	кВт	0,61 (0,16-1,50)	0,79 (0,18-1,50)	1,14 (0,35-2,60)	1,63 (0,45-3,75)

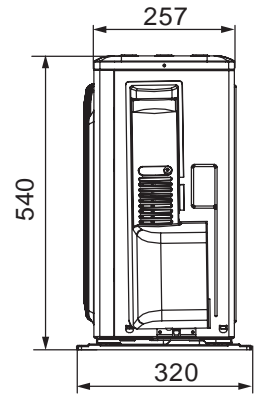
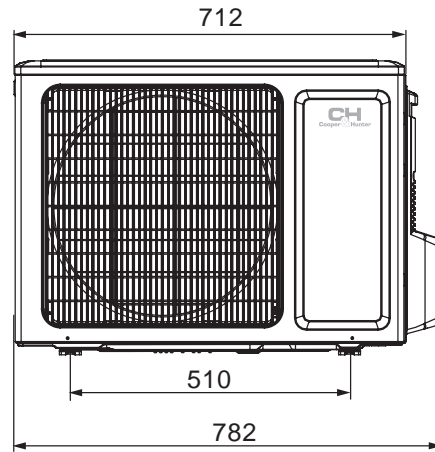
ВНУТРІШНІЙ БЛОК



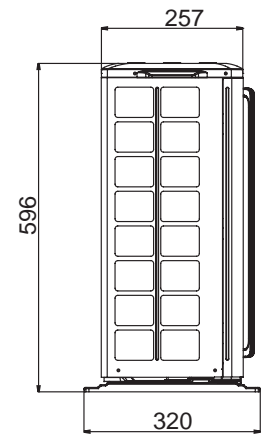
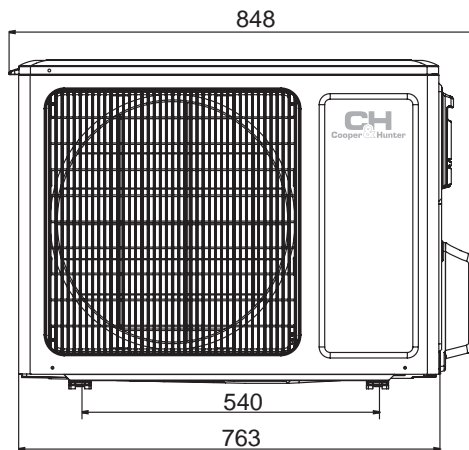
Модель	W (мм)	H (мм)	D (мм)
CH-S09FTXLA-NG	790	275	200
CH-S12FTXLA-NG	845	289	209
CH-S18FTXLA-NG	970	300	224
CH-S24FTXLA-NG	1078	325	246

ЗОВНІШНІЙ БЛОК

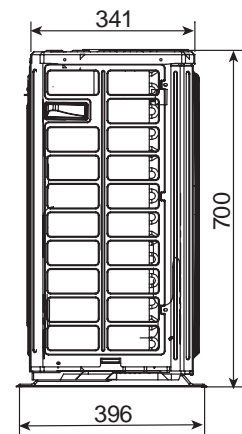
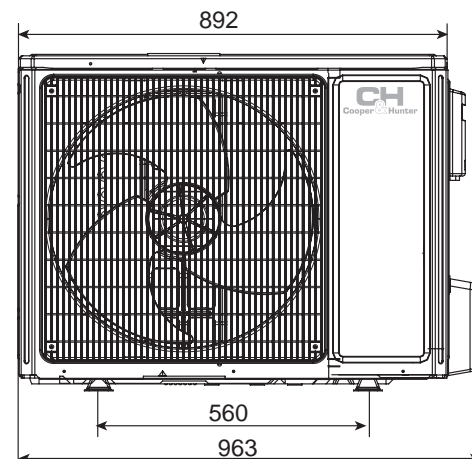
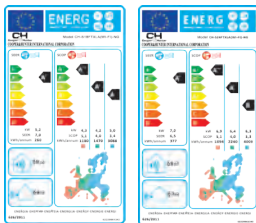
CH-S09FTXLA-NG



CH-S12FTXLA-NG



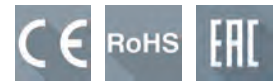
CH-S18FTXLA-NG
CH-S24FTXLA-NG



Модель			CH-S09FTXLA-NG	CH-S12FTXLA-NG	CH-S18FTXLA-NG	CH-S24FTXLA-NG
Продуктивність	Холод	кВт	2,70 (0,45-3,50)	3,50 (0,70-4,00)	5,20 (1,26-6,60)	7,00 (2,00-8,32)
	Тепло	кВт	2,80 (0,45-4,20)	3,67 (0,80-4,50)	5,30 (1,12-6,80)	7,40 (2,00-9,20)
Джерело електроживлення			~220-240 В/50 Гц			
Споживана потужність	Холод	кВт	0,61 (0,09-1,40)	0,80 (0,09-1,45)	1,18 (0,38-2,45)	1,62 (0,40-3,10)
	Тепло	кВт	0,61 (0,16-1,50)	0,79 (0,18-1,50)	1,14 (0,35-2,60)	1,63 (0,45-3,75)
Енергоефективність	SEER (Холод)	кВт/кВт	6,8 (A++)	7,0 (A++)	7,0 (A++)	6,5 (A++)
	SCOP (Тепло)	кВт/кВт	5,1 (A+++)	5,1 (A+++)	5,1 (A+++)	5,1 (A+++)
Повітряпродуктивність		м³/год	290/330/380/430/460/490/560	390/420/450/490/560/620/680	470/520/570/610/720/800	800/850/900/950/1050/1150/1250
Рівень звукового тиску	Внутрішній блок	дБ (А)	22/24/26/28/32/35/37	22/24/26/29/32/35/38	27/31/34/35/38/41/45	29/34/36/37/39/42/45
	Зовнішній блок	дБ (А)	50	52	57	57
Тип холодоагенту			R32			
Вага	Внутрішній блок	кг	9	10,5	13,5	16,5
	Зовнішній блок	кг	27,5	31	45	53,5
Тип компресора			ротаційний			
Осушення		л/год	0,80	1,40	1,8	2,4
Температурний діапазон роботи на холод		°С	-15 ... +48			
Температурний діапазон роботи на тепло		°С	-25 ... +24			
Обсяг газової зарядки		кг	0,55	0,70	1,00	1,70
Діаметр рідинної магістралі		мм/дюйм	6,38/1/4"	6,38/1/4"	6,38/1/4"	6,38/1/4"
Діаметр газової магістралі		мм/дюйм	9,53/3/8"	9,53/3/8"	12,7/1/2"	15,88/5/8"
Максимальний перепад висоти магістралі		м	10	10	10	10
Максимальна довжина магістралі		м	15	20	25	20
Відстань між болтами кріплення зовнішнього блоку		мм	510	540	560	560

* SEER – сезонний коефіцієнт продуктивності системи у режимі роботи на холод.
** SCOP – сезонний коефіцієнт продуктивності системи у режимі роботи на тепло.

NORDIC CONTINENTAL СЕРІЯ



INVERTER



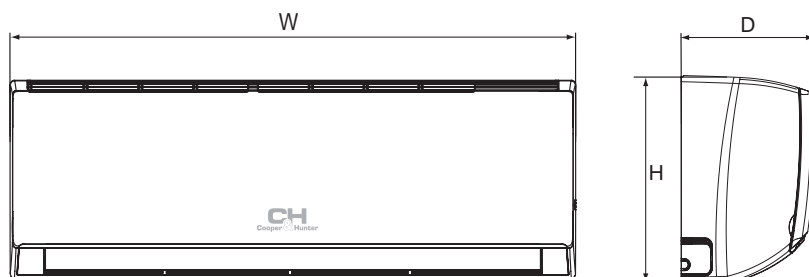
- ▶ Побутовий тепловий насос. Адаптований для роботи на тепло у північних країнах;
- ▶ Ультрасучасна дизайнерська модель. Можливий вибір кольору внутрішнього блоку, для різних дизайнерських рішень, з 4-х популярних кольорів.
- ▶ Температурний діапазон ефектної роботи від -25°C до +24°C на тепло, від -15°C до +43°C на холод;
- ▶ Спеціальний алгоритм, що забезпечує стабільну і ефективну роботу при негативних температурах на вулиці, інтелектуальне розморожування, підігрів компресора і піддону, регулятор швидкості вентилятора зовнішнього блоку;
- ▶ Технологія «I-Action» – плавна і стабільна робота компресора на наднизьких частотах (1Гц);
- ▶ Напрямок повітряного потоку вліво-вправо регулюється з пульта дистанційного керування;
- ▶ «CH 7-SKY Technology» – комплексна система

- фільтрації, на основі семи фільтрів широкого спектру дії;
- ▶ Wi-Fi модуль, для можливості керування кондиціонером через Смартфон / Планшет (OS: Android, iOS);
- ▶ Захист вашого будинку від замерзання: функція «+ 8°C». Кондиціонер буде підтримувати температуру +8°C, що не дозволяє заморозити приміщення та споживає мінімум електроенергії;
- ▶ Вищий клас енергоефективності A++.
- ▶ 7 швидкостей вентилятора;
- ▶ Преміальна енергозберігаюча комплектація «GENERATION V» (підвищений контроль якості збірки і матеріалів);
- ▶ Можливість підключення дротового пульта зі здатністю двотижневого програмування та приєднання до системи розумного дому BMS (ОПЦІЯ).



Модель			CH-S09FTXR-NG	CH-S12FTXR-NG	CH-S18FTXR-NG	CH-S24FTXR-NG
Продуктивність	Холод	кВт	2.70 (0.45-3.50)	3.50 (0.70-4.00)	5.20 (1.26-6.60)	7.00 (1.93-8.85)
	Тепло	кВт	2.80 (0.45-4.20)	3.67 (0.80-4.50)	5.30 (1.12-6.80)	7.40 (1.80-10.63)
Споживана потужність	Холод	кВт	0.82 (0.09-1.40)	1.09 (0.09-1.45)	1.53 (0.38-2.45)	1.76 (0.43-3.10)
	Тепло	кВт	0.76 (0.16-1.50)	0.99 (0.18-1.50)	1.41 (0.35-2.60)	1.86 (0.43-3.75)

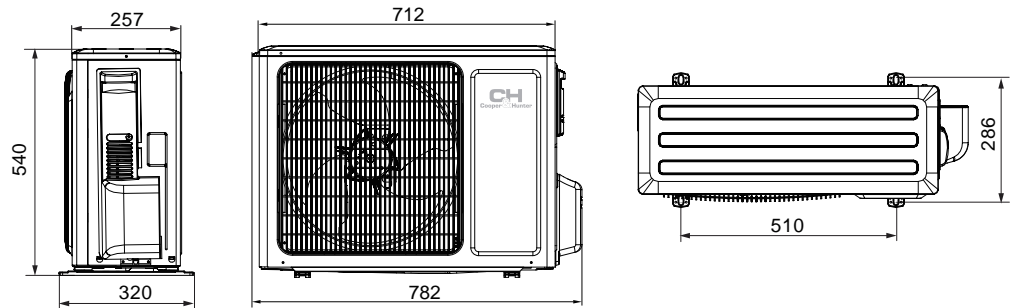
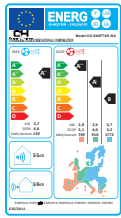
ВНУТРІШНІЙ БЛОК



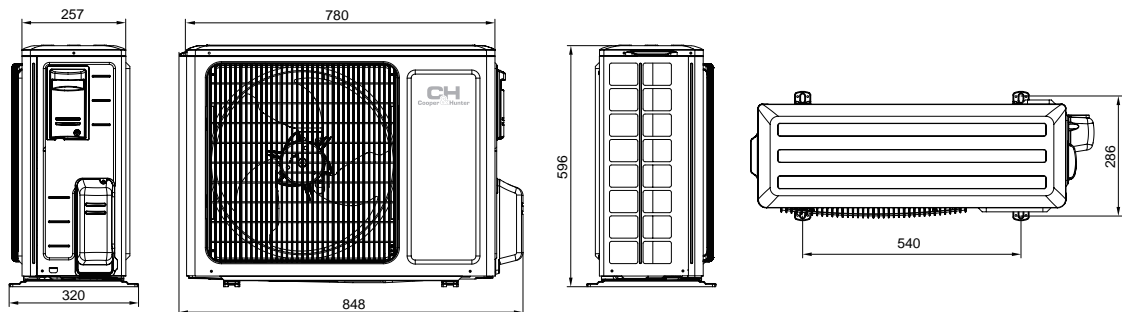
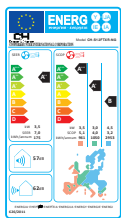
Модель	W (мм)	H (мм)	D (мм)
CH-S09FTXR-NG	790	275	200
CH-S12FTXR-NG	845	289	209
CH-S18FTXR-NG	970	300	224
CH-S24FTXR-NG	1078	325	246

ЗОВНІШНІЙ БЛОК

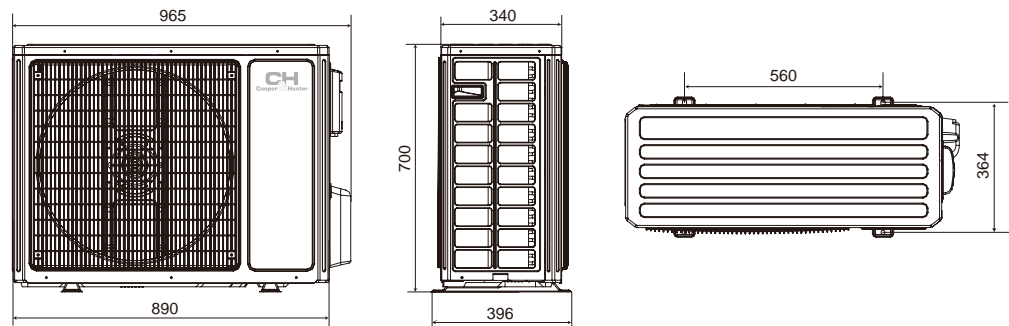
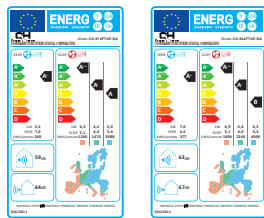
CH-S09FTXR-NG



CH-S12FTXR-NG



CH-S18FTXR-NG
CH-S24FTXR-NG

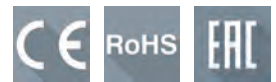


Модель			CH-S09FTXR-NG	CH-S12FTXR-NG	CH-S18FTXR-NG	CH-S24FTXR-NG
Продуктивність	Холод	кВт	2.70 (0.45-3.50)	3.50 (0.70-4.00)	5.20 (1.26-6.60)	7.00 (1.93-8.85)
	Тепло	кВт	2.80 (0.45-4.20)	3.67 (0.80-4.50)	5.30 (1.12-6.80)	7.40 (1.80-10.63)
Джерело електроживлення			-220-240 В/50 Гц/1 Ф			
Споживана потужність	Холод	кВт	0.82 (0.09-1.40)	1.09 (0.09-1.45)	1.53 (0.38-2.45)	1.76 (0.43-3.10)
	Тепло	кВт	0.76 (0.16-1.50)	0.99 (0.18-1.50)	1.41 (0.35-2.60)	1.86 (0.43-3.75)
Енергоефективність	SEER (Холод)	кВт/кВт	6.8 (A++)	7.0 (A++)	7.0 (A++)	6.5 (A++)
	SCOP (Тепло)	кВт/кВт	4.0 (A+)	4.0 (A+)	4.0 (A+)	4.0 (A+)
Повітряпродуктивність		м³/год	290/330/380/430/460/490/560	390/420/450/490/560/620/680	470/520/570/610/650/720/800	750/850/900/950/1000/1100/1250
Рівень звукового тиску	Внутрішній блок	дБ (А)	24/26/29/32/35/37/41	26/28/30/32/35/38/42	31/34/35/38/41/43/45	33/36/37/39/42/45/48
	Зовнішній блок	дБ (А)	50	52	57	57
Тип холодоагенту			R-32			
Вага	Внутрішній блок	кг	9	10.5	13.5	16.5
	Зовнішній блок	кг	27.5	31	45	53.5
Тип компресора			ротаційний			
Осушення		л/год	0.80	1.40	1.80	2.40
Температурний діапазон роботи на холод		°C	-15/+43			
Температурний діапазон роботи на тепло		°C	-25/+24			
Обсяг газової зарядки		кг	0.55	0.70	1.00	1.70
Діаметр рідинної магістралі		мм/дюйм	6.38/1/4"	6.38/1/4"	6.38/1/4"	6.38/1/4"
Діаметр газової магістралі		мм/дюйм	9.53/3/8"	9.53/3/8"	12.7/1/2"	15.88/5/8"
Максимальний перепад висоти магістралі		м	10	10	20	30
Максимальна довжина магістралі		м	15	20	40	50
Відстань між болтами кріплення зовнішнього блоку		мм	510	540	560	560

* SEER – сезонний коефіцієнт продуктивності системи у режимі роботи на холод.
** SCOP – сезонний коефіцієнт продуктивності системи у режимі роботи на тепло.

NORDIC EVO NG

СЕРІЯ



INVERTER



- ▶ Побутовий тепловий насос. Адаптований для роботи на тепло у північних країнах;
- ▶ Оригінальний компресор TM PANASONIC;
- ▶ Робота від -25 °С до + 24 °С на тепло, від + 18 °С до + 52 °С на холод;
- ▶ Step-less Fan Control – унікальна технологія плавного регулювання швидкості вентилятора внутрішнього блоку, в широкому діапазоні, від 1 до 100%;
- ▶ Спеціальний алгоритм, що забезпечує стабільну і ефективну роботу при негативних температурах на вулиці, інтелектуальне розморожування, підігрів компресора і піддону,

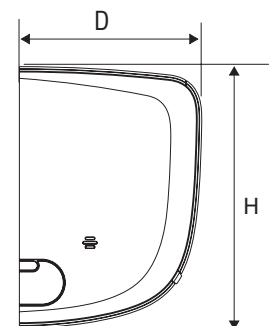
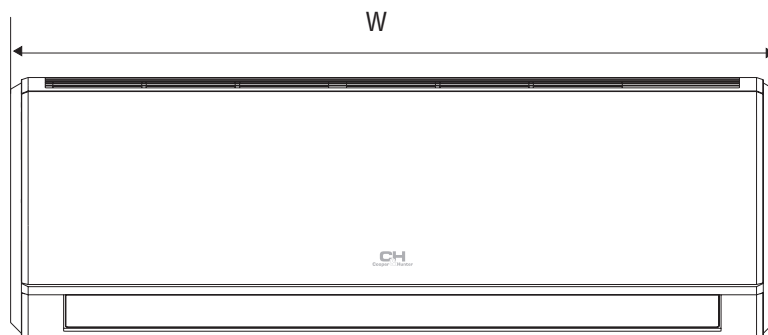
регулятор швидкості вентилятора зовнішнього блоку;

- ▶ Wi-Fi модуль для можливості керування кондиціонером через Смартфон / Планшет (ОС: Android, iOS);
- ▶ Захист вашого будинку від замерзання: функція «+ 8°С». Кондиціонер буде підтримувати температуру + 8°С, що не дозволить заморозити приміщення, споживаючи мінімум електроенергії;
- ▶ Технологія «I-Action» – плавна і стабільна робота компресора на наднизьких частотах (1Гц).



Модель		CH-S09FTXN-NG	CH-S12FTXN-NG	CH-S18FTXN-NG	CH-S24FTXN-NG
Продуктивність	Холод	кВт 2.60 (0.48-2.90)	кВт 3.40 (0.60-3.90)	кВт 5.27 (1.00-6.70)	кВт 6.45 (1.40-7.00)
	Тепло	кВт 2.80 (0.73-3.30)	кВт 3.60 (0.80-4.20)	кВт 5.50 (1.10-6.80)	кВт 6.60 (1.50-7.90)
Споживана потужність	Холод	кВт 0.57 (0.13-1.43)	кВт 0.77 (0.09-1.56)	кВт 1.19 (0.32-2.46)	кВт 1.47 (0.38-2.80)
	Тепло	кВт 0.62 (0.17-1.55)	кВт 0.80 (0.14-1.65)	кВт 1.19 (0.35-2.30)	кВт 1.42 (0.40-2.50)

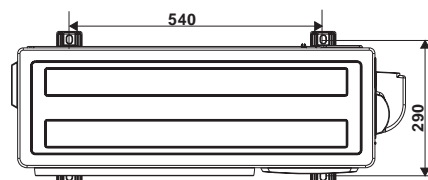
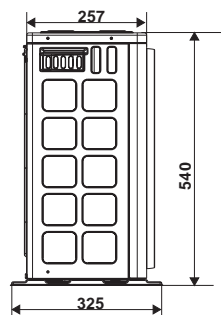
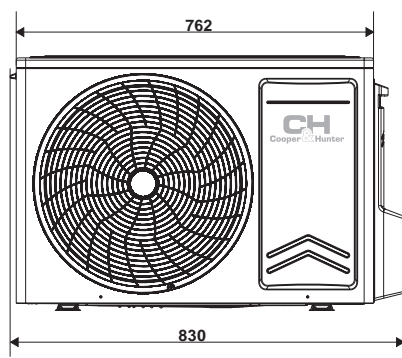
ВНУТРІШНІЙ БЛОК



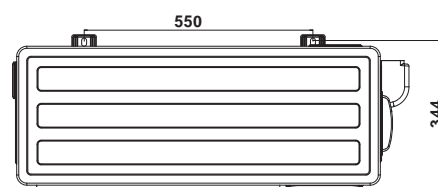
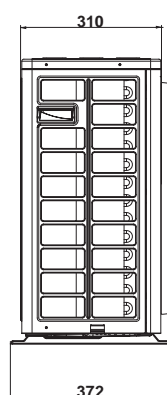
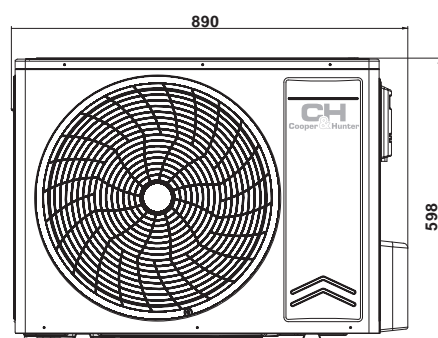
Модель	W (мм)	H (мм)	D (мм)
CH-S09FTXN-NG	792	279	195
CH-S12FTXN-NG	792	279	195
CH-S18FTXN-NG	972	302	224
CH-S24FTXN-NG	1081	327	248

ЗОВНІШНІЙ БЛОК

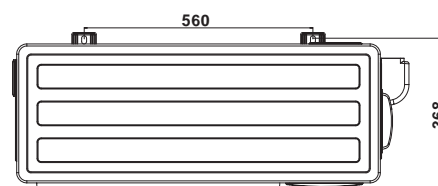
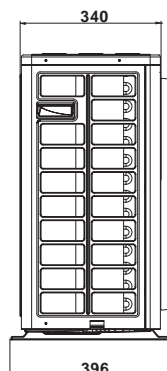
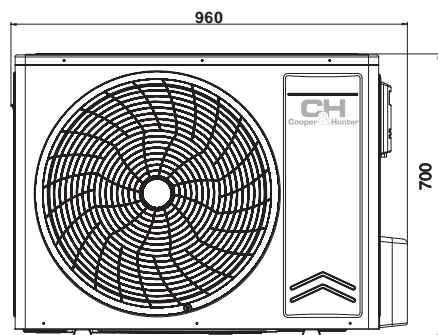
CH-S09FTXN-NG
CH-S12FTXN-NG



CH-S18FTXN-NG



CH-S24FTXN-NG



Модель			CH-S09FTXN-NG	CH-S12FTXN-NG	CH-S18FTXN-NG	CH-S24FTXN-NG
Продуктивність	Холод	кВт	2.60 (0.48-2.90)	3.40 (0.60-3.90)	5.27 (1.00-6.70)	6.45 (1.40-7.00)
	Тепло	кВт	2.80 (0.73-3.30)	3.60 (0.80-4.20)	5.50 (1.10-6.80)	6.60 (1.50-7.90)
Джерело електроживлення			~220-240 В/50 Гц/1 Ф			
Споживана потужність	Холод	кВт	0.57 (0.13-1.43)	0.77 (0.09-1.56)	1.19 (0.32-2.46)	1.47 (0.38-2.80)
	Тепло	кВт	0.62 (0.17-1.55)	0.80 (0.14-1.65)	1.19 (0.35-2.30)	1.42 (0.40-2.50)
SEER*/SCOP** (Енергоефективність)			6,7(A++)/5,1 (A+++)	6,5(A++)/5,1 (A+++)	6,4(A++)/5,3 (A+++)	6,4(A++)/5,1 (A+++)
Повітряпродуктивність		м³/год	520/440/230/150	550/470/250/180	850/760/570/480	1090/930/670/560
Рівень звукового тиску	Внутрішній блок	дБ (А)	19/24/36/40	20/25/37/41	26/29/39/43	27/31/40/45
	Зовнішній блок		52	53	55	59
Тип холодоагенту			R32			
Вага	Внутрішній блок	кг	9	9	13	16
	Зовнішній блок	кг	29	30,5	40	43,5
Тип компресора			ротаційний			
Осушення		л/год	0.80	1.40	1.80	2.04
Температурний діапазон роботи на холод		°С	+18/+52			
Температурний діапазон роботи на тепло		°С	-25/+24			
Обсяг газової зарядки		кг	0.52	0.78	0.93	1.05
Діаметр рідинної магістралі		мм/дюйм	6.38/1/4"	6.38/1/4"	6.38/1/4"	6.38/1/4"
Діаметр газової магістралі		мм/дюйм	9.53/3/8"	9.53/3/8"	12.7/1/2"	16.7/5/8"
Максимальний перепад висоти магістралі		м	10	10	10	10
Максимальна довжина магістралі		м	20	20	25	25
Відстань між болтами кріплення зовнішнього блоку		мм	540		550	560

* SEER – сезонний коефіцієнт продуктивності системи у режимі роботи на холод.
** SCOP – сезонний коефіцієнт продуктивності системи у режимі роботи на тепло.



*Black



*White with Silver

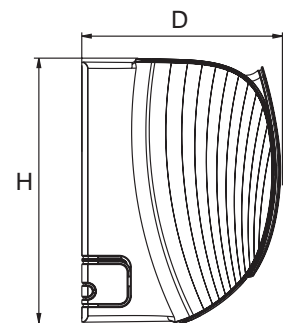
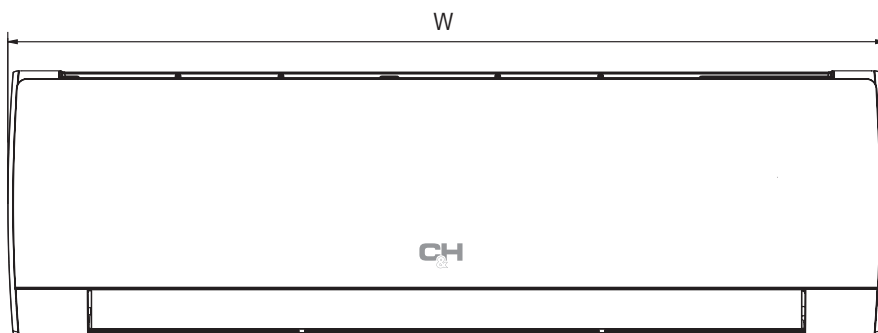
- ▶ Побутовий тепловий насос. Адаптований для роботи на тепло у північних країнах;
- ▶ Ультрасучасна дизайнерська модель;
- ▶ Температурний діапазон ефективної роботи від -23 °C до + 24 °C на тепло, від -15 °C до + 43 °C на холод;
- ▶ Wi-Fi модуль для можливості керування кондиціонером через Смартфон / Планшет (ОС: Android, iOS);
- ▶ Захист вашого будинку від замерзання: функція «+ 8°C». Кондиціонер буде підтримувати температуру + 8°C, що не дозволить заморозити приміщення,

- ▶ споживаючи мінімум електроенергії;
- ▶ Преміальна енергозберігаюча комплектація «GENERATION V» (підвищений контроль якості збірки і матеріалів);
- ▶ 7 швидкостей вентилятора;
- ▶ Технологія «I-Action» – плавна і стабільна робота компресора на наднизьких частотах (1Гц);
- ▶ Можливість підключення дротового пульта зі здатністю двотижневого програмування та приєднання до системи розумного дому BMS (ОПЦІЯ).



Модель			CH-S09FTXD	CH-S12FTXD	CH-S18FTXD	CH-S24FTXD
			CH-S09FTXD-BL	CH-S12FTXD-BL	CH-S18FTXD-BL	CH-S24FTXD-BL
Продуктивність	Холод	кВт	2,70 (0,50-3,60)	3,50 (0,70-4,00)	5,20 (1,26-6,60)	7,00 (1,93-8,85)
	Тепло	кВт	3,00 (0,50-4,30)	3,67 (0,80-4,50)	5,30 (1,12-6,80)	7,40 (1,80-10,63)
Споживана потужність	Холод	кВт	0,81 (0,09-1,40)	1,09 (0,09-1,45)	1,53 (0,38-2,45)	1,90 (0,43-3,10)
	Тепло	кВт	0,78 (0,16-1,50)	0,99 (0,18-1,50)	1,41 (0,35-2,60)	1,90 (0,43-3,75)

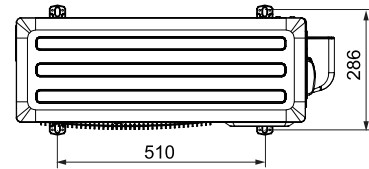
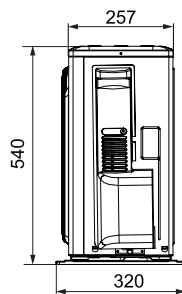
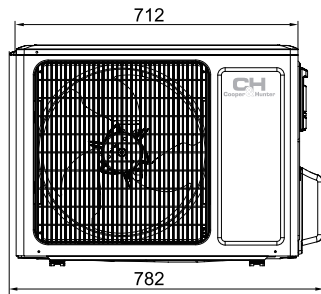
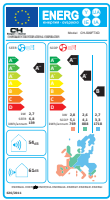
ВНУТРІШНІЙ БЛОК



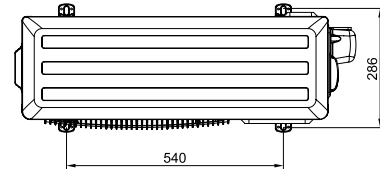
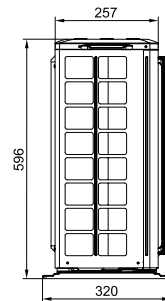
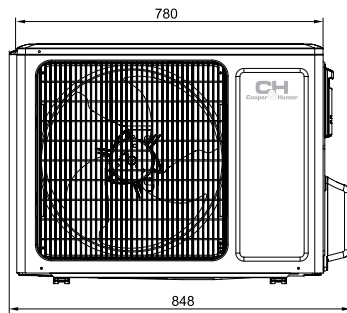
Модель	W (мм)	H (мм)	D (мм)
CH-S09FTXD / CH-S09FTXD-BL	889	294	212
CH-S12FTXD / CH-S12FTXD-BL	889	294	212
CH-S18FTXD / CH-S18FTXD-BL	1013	307	221
CH-S24FTXD / CH-S24FTXD-BL	1122	329	247

ЗОВНІШНІЙ БЛОК

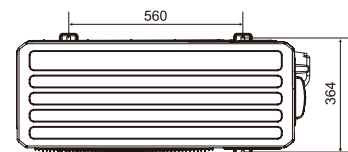
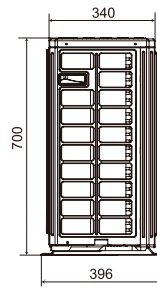
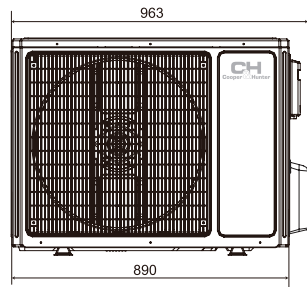
CH-S09FTXD
CH-S09FTXD-BL



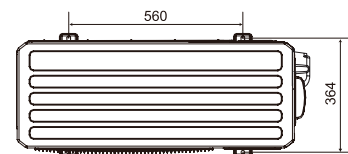
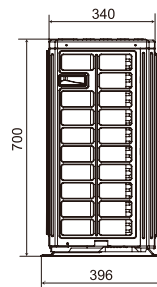
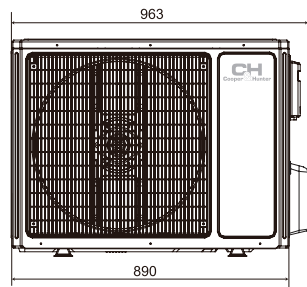
CH-S12FTXD
CH-S12FTXD-BL



CH-S18FTXD
CH-S18FTXD-BL



CH-S24FTXD
CH-S24FTXD-BL

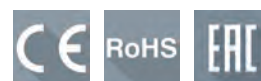


Модель	CH-S09FTXD CH-S09FTXD-BL		CH-S12FTXD CH-S12FTXD-BL		CH-S18FTXD CH-S18FTXD-BL		CH-S24FTXD CH-S24FTXD-BL	
	Продуктивність	Холод	кВт	2,70 (0,50-3,60)	3,50 (0,70-4,00)	5,20 (1,26-6,60)	7,00 (1,93-8,85)	Холод
	Тепло	кВт	3,00 (0,50-4,30)	3,67 (0,80-4,50)	5,30 (1,12-6,80)	7,40 (1,80-10,63)	Тепло	кВт
Джерело електроживлення	~ 220-240В/50Гц/1Ф							
Споживана потужність	Холод	кВт	0,81 (0,09-1,40)	1,09 (0,09-1,45)	1,53 (0,38-2,45)	1,90 (0,43-3,10)	Холод	кВт
	Тепло	кВт	0,78 (0,16-1,50)	0,99 (0,18-1,50)	1,41 (0,35-2,60)	1,90 (0,43-3,75)	Тепло	кВт
SEER*/SCOP** (клас енергоефективності)	кВт/кВт		6,8(A++)/5,1(A+++)		7,0(A++)/5,1(A+++)		6,5(A++)/5,1(A+++)	
Повітряпродуктивність	м³/год		390/420/440/470/540/570/610		390/420/450/490/560/620/680		470/520/570/610/650/720/800	
Рівень звукового тиску	Внутрішній блок	дБ (А)	18/22/26/30/34/37/43		20/24/28/32/36/38/46		30/33/36/39/42/45/48	
	Зовнішній блок		50		52		57	
Тип холодоагенту R32								
Вага	Внутрішній блок	кг	11		11		13,5	
	Зовнішній блок	кг	27,5		31		45	
Тип компресора	ротаційний							
Осушення	л/год		0,8		1,4		1,8	
Температурний діапазон роботи на холод	°С						-15/+43	
Температурний діапазон роботи на тепло	°С						-23/+24	
Обсяг газової зарядки	кг		0,55		0,70		1,0	
Діаметр ріднинної магістралі	мм/дюйм		6,38/1/4"		6,38/1/4"		6,38/1/4"	
Діаметр газової магістралі	мм/дюйм		9,53/3/8"		9,53/3/8"		12,7/1/2"	
Максимальний перепад висоти магістралі	м						10	
Максимальна довжина магістралі	м		15		20		25	
Відстань між болтами кріплення зовнішнього блоку	мм		510		540		560	

* EER – коефіцієнт продуктивності системи в режимі роботи на холод.
** SCOP – коефіцієнт продуктивності системи в режимі роботи на тепло.

VERITAS NG

СЕРІЯ



INVERTER



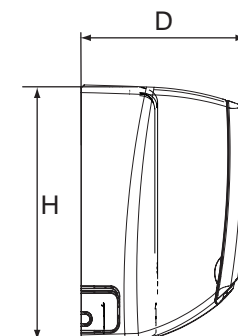
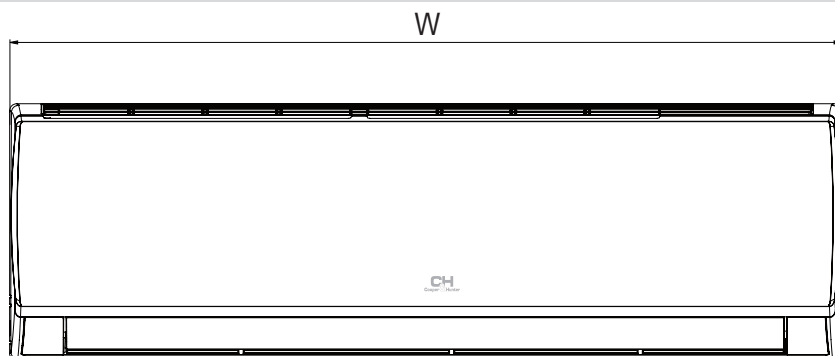
- ▶ «CH 7-SKY Technology» – комплексна система фільтрації на основі семи фільтрів широкого спектру дії;
- ▶ «CH SMART-ION Filter» – технологія тотального очищення повітря, нового покоління;
- ▶ Температурний діапазон ефективної роботи від -15 °C до + 24 °C на тепло, від -15 °C до + 48 °C на холод;
- ▶ Wi-Fi модуль для можливості керування кондиціонером через Смартфон / Планшет (ОС: Android, iOS);
- ▶ Захист вашого будинку від замерзання: функція «+ 8 °C». Кондиціонер буде підтримувати температуру + 8 °C, що не дозволить заморозити

- ▶ приміщення, споживаючи мінімум електроенергії;
- ▶ Самоочищення внутрішнього блоку;
- ▶ Преміальна енергозберігаюча комплектація «GENERATION V» (підвищений контроль якості збірки і матеріалів);
- ▶ Технологія «I-Action» – плавна і стабільна робота компресора на наднизьких частотах (1Гц);
- ▶ Ширококутові жалюзі, створюють охоплення всього об'єму приміщення;
- ▶ Можливість підключення дротового пульта зі здатністю двотижневого програмування та приєднання до системи розумного дому BMS (ОПЦІЯ).



Модель		CH-S07FTXQ	CH-S09FTXQ-NG	CH-S12FTXQ-NG	CH-S18FTXQ-NG	CH-S24FTXL2Q-NG
Продуктивність	кВт Холод	2.20 (0.37-2.53)	2.60 (0.50-3.35)	3.50 (0.60-3.60)	5.00 (0.65-5.20)	7.00 (1.93-8.85)
	кВт Тепло	2.30 (0.51-2.60)	2.80 (0.50-3.50)	3.60 (0.60-3.80)	5.30 (0.70-5.40)	7.40 (1.80-10.63)
Споживана потужність	кВт Холод	0.608 (0.10-0.95)	0.718 (0.16-1.40)	0.972 (0.12-1.40)	1.39 (0.15-1.70)	1.62 (0.40-3.10)
	кВт Тепло	0.602 (0.10-0.91)	0.733 (0.20-1.50)	0.942 (0.12-1.50)	1.34 (0.16-1.680)	1.63 (0.45-3.75)

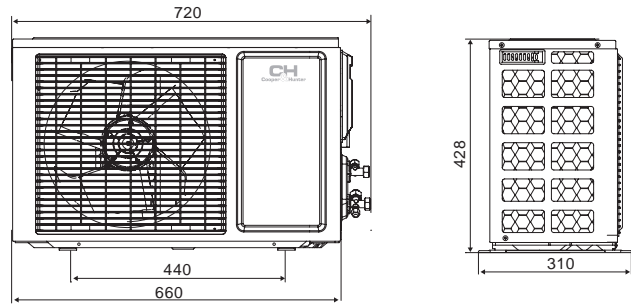
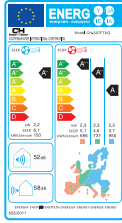
ВНУТРІШНІЙ БЛОК



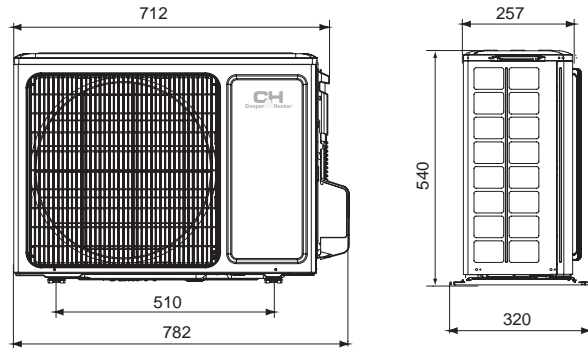
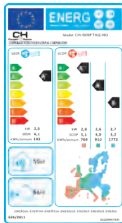
Модель	W (мм)	H (мм)	D (мм)
CH-S07FTXQ	713	270	195
CH-S09FTXQ-NG	790	275	200
CH-S12FTXQ-NG	790	275	200
CH-S18FTXQ-NG	970	300	225
CH-S24FTXL2Q-NG	1078	325	246

ЗОВНІШНІЙ БЛОК

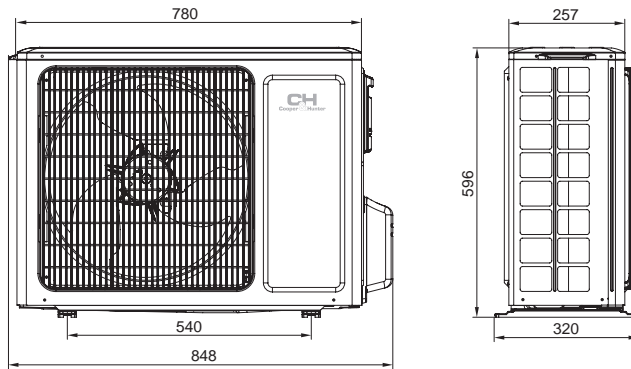
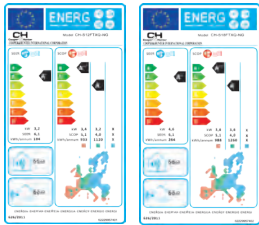
CH-S07FTXQ



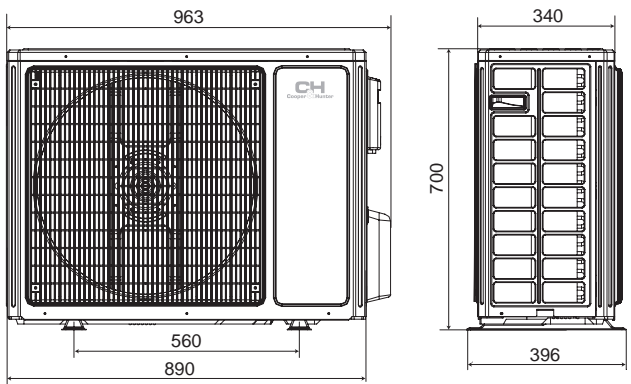
CH-S09FTXQ-NG



CH-S12FTXQ-NG
CH-S18FTXQ-NG



CH-S24FTXL2Q-NG

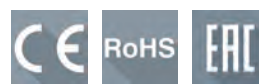


Модель			CH-S07FTXQ	CH-S09FTXQ-NG	CH-S12FTXQ-NG	CH-S18FTXQ-NG	CH-S24FTXL2Q-NG
Продуктивність	Холод	кВт	2.20 (0.37-2.53)	2.60 (0.50-3.35)	3.50 (0.60-3.60)	5.00 (0.65-5.20)	7.00 (1.93-8.85)
	Тепло	кВт	2.30 (0.51-2.60)	2.80 (0.50-3.30)	3.60 (0.60-3.80)	5.30 (0.70-5.40)	7.40 (1.80-10.63)
Джерело електроживлення			-220-240 В/50 Гц/1 Ф				
Споживана потужність	Холод	кВт	0.608 (0.10-0.95)	0.72 (0.16-1.40)	0.97 (0.12-1.40)	1.39 (0.15-1.70)	1.62 (0.40-3.10)
	Тепло	кВт	0.602 (0.10-0.91)	0.71 (0.20-1.50)	0.92 (0.12-1.50)	1.34 (0.16-1.60)	1.63 (0.45-3.75)
SEER*/SCOP** (Енергоефективність)			6.1 (A++)/4.6 (A++)	6.1 (A++)/4.0 (A+)	6.1 (A++)/4.0 (A+)	6.1 (A++)/4.0 (A+)	6.5 (A++)/4.0 (A+)
Повітряпродуктивність		м³/год	300/390/420/500	330/430/490/560	290/410/480/560	520/610/720/850	800/850/900/950/1050/1150/1250
Рівень звукового тиску	Внутрішній блок	дБ (A)	22/25/27/29	23/26/30/36	24/28/32/37	28/33/39/45	29/34/36/37/39/42/45
	Зовнішній блок	дБ (A)	49	52	52	54	57
Тип холодоагенту			R410A		R 32		
Вага	Внутрішній блок/Зовнішній блок	кг	8.5/21.5	9/29.5	9/31	13.5/34	16.5/53.5
Тип компресора			ротатійний				
Осушення		л/год	0.8	0.8	1.4	1.8	2.4
Температурний діапазон роботи на холод		°C				-15/+48	-15/+48
Температурний діапазон роботи на тепло		°C				-15/+24	-25/+24
Обсяг газової зарядки		кг	0.55	0.6	0.59	0.77	1.70
Діаметр рідинної магістралі		мм/дюйм	6.38/1/4"	6.38/1/4"	6.38/1/4"	6.38/1/4"	6.38/1/4"
Діаметр газової магістралі		мм/дюйм	9.53/3/8"	9.53/3/8"	9.53/3/8"	9.53/3/8"	15.88/5/8"
Максимальний перепад висоти магістралі		м	10	10	10	10	10
Максимальна довжина магістралі		м	15	15	20	20	20
Відстань між болтами кріплення зовнішнього блоку		мм	440	510	540	540	560

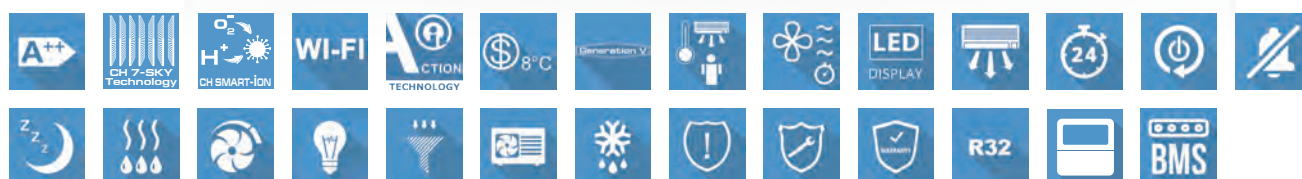
* SEER – сезонний коефіцієнт продуктивності системи у режимі роботи на холод.
** SCOP – сезонний коефіцієнт продуктивності системи у режимі роботи на тепло.

ALPHA NG INVERTER

СЕРІЯ



INVERTER



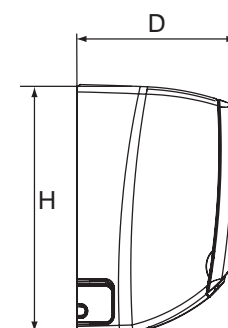
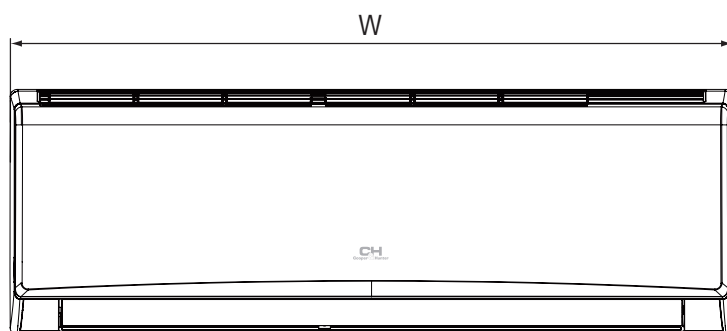
- ▶ «CH 7-SKY Technology» – комплексна система фільтрації на основі семи фільтрів широкого спектру дії;
- ▶ «CH SMART-ION Filter» – технологія тотального очищення повітря, нового покоління;
- ▶ Температурний діапазон ефективної роботи від -15 °C до + 24 °C на тепло, від -15 °C до + 48 °C на холод;
- ▶ Wi-Fi модуль для можливості керування кондиціонером через Смартфон / Планшет (ОС: Android, iOS);
- ▶ Захист вашого будинку від замерзання: функція «+ 8 °C». Кондиціонер буде підтримувати температуру + 8 °C, що не дозволить заморозити

- ▶ приміщення, споживаючи мінімум електроенергії;
- ▶ Самоочищення внутрішнього блоку;
- ▶ Преміальна енергозберігаюча комплектація «GENERATION V» (підвищений контроль якості збірки і матеріалів);
- ▶ Технологія «I-Action» – плавна і стабільна робота компресора на наднизьких частотах (1Гц);
- ▶ Ширококутові жалюзі, створюють охоплення всього об'єму приміщення;
- ▶ Можливість підключення дротового пульта зі здатністю двотижневого програмування та приєднання до системи розумного дому BMS (ОПЦІЯ)



Модель		CH-S07FTXE	CH-S09FTXE-NG	CH-S12FTXE-NG	CH-S18FTXE-NG	CH-S24FTXL2E-NG
Продуктивність	Холод	кВт 2.20 (0.37-2.53)	2.60 (0.50-3.35)	3.50 (0.60-3.60)	5.00 (0.65-5.20)	7.00 (1.93-8.85)
	Тепло	кВт 2.30 (0.51-2.60)	2.80 (0.50-3.50)	3.60 (0.60-3.80)	5.30 (0.70-5.40)	7.40 (1.80-10.63)
Споживана потужність	Холод	кВт 0.608 (0.10-0.95)	0.718 (0.16-1.40)	0.972 (0.12-1.40)	1.39 (0.15-1.70)	1.62 (0.40-3.10)
	Тепло	кВт 0.602 (0.10-0.91)	0.733 (0.20-1.50)	0.942 (0.12-1.50)	1.34 (0.16-1.680)	1.63 (0.45-3.75)

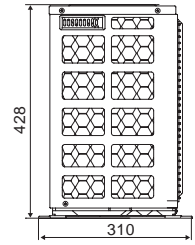
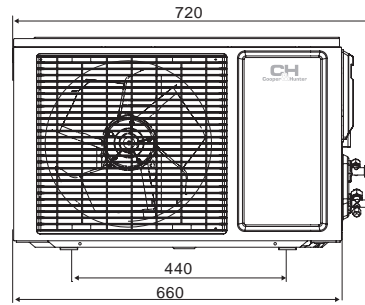
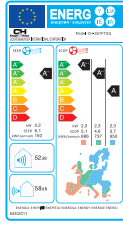
ВНУТРІШНІЙ БЛОК



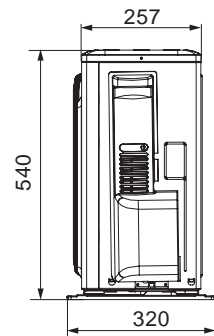
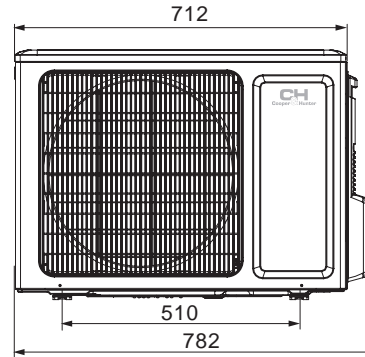
Модель	W (мм)	H (мм)	D (мм)
CH-S07FTXE	713	270	195
CH-S09FTXE-NG	790	275	200
CH-S12FTXE-NG	790	275	200
CH-S18FTXE-NG	970	300	225
CH-S24FTXL2E-NG	1078	325	246

ЗОВНІШНІЙ БЛОК

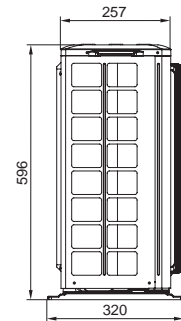
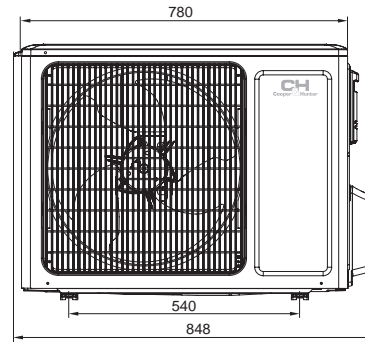
CH-S07FTXE



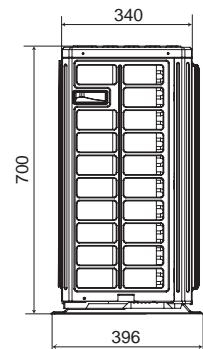
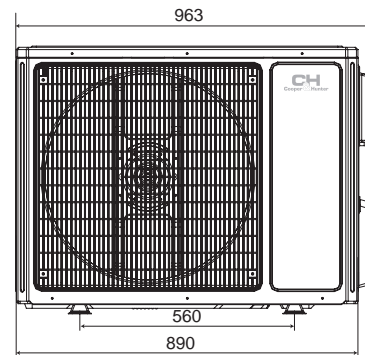
CH-S09FTXE-NG



CH-S12FTXE-NG
CH-S18FTXE-NG



CH-S24FTXL2E-NG



Модель			CH-S07FTXE	CH-S09FTXE-NG	CH-S12FTXE-NG	CH-S18FTXE-NG	CH-S24FTXL2E-NG
Продуктивність	Холод	кВт	2.20 (0.37-2.53)	2.60 (0.50-3.35)	3.50 (0.60-3.60)	5.00 (0.65-5.20)	7.00 (1.93-8.85)
	Тепло	кВт	2.30 (0.51-2.60)	2.80 (0.50-3.30)	3.60 (0.60-3.80)	5.30 (0.70-5.40)	7.40 (1.80-10.63)
Джерело електроживлення			-220-240 В/50 Гц/1 Ф				
Споживана потужність	Холод	кВт	0.608 (0.10-0.95)	0.72 (0.16-1.40)	0.97 (0.12-1.40)	1.39 (0.15-1.70)	1.62 (0.40-3.10)
	Тепло	кВт	0.602 (0.10-0.91)	0.71 (0.20-1.50)	0.92 (0.12-1.50)	1.34 (0.16-1.60)	1.63 (0.45-3.75)
SEER*/SCOP** (Енергоефективність)			6.1 (A++)/4.6 (A++)	6.1 (A++)/4.0 (A+)	6.1 (A++)/4.0 (A+)	6.1 (A++)/4.0 (A+)	6.5 (A++)/4.0 (A+)
Повітряпродуктивність		м³/год	300/390/420/500	330/430/490/560	290/410/480/560	520/610/720/850	800/850/900/950/1050/1150/1250
Рівень звукового тиску	Внутрішній блок	дБ (A)	22/25/27/29	23/26/30/36	24/28/32/37	28/33/39/45	29/34/36/37/39/42/45
	Зовнішній блок	дБ (A)	49	52	52	54	57
Тип холодоагенту			R410A		R 32		
Вага	Внутрішній блок	кг	8.5	9	9	13.5	16.5
	Зовнішній блок	кг	21.5	29.5	31	34	53.5
Тип компресора			ротаційний				
Осушення		л/год	0.8	0.8	1.4	1.8	2.4
Температурний діапазон роботи на холод		°C				-15/+48	-15/+48
Температурний діапазон роботи на тепло		°C				-15/+24	-25/+24
Обсяг газової зарядки		кг	0.55	0.6	0.59	0.77	1.70
Діаметр рідинної магістралі		мм/дюйм	6.38/1/4"	6.38/1/4"	6.38/1/4"	6.38/1/4"	6.38/1/4"
Діаметр газової магістралі		мм/дюйм	9.53/3/8"	9.53/3/8"	9.53/3/8"	9.53/3/8"	15.88/5/8"
Максимальний перепад висоти магістралі		м	10	10	10	10	10
Максимальна довжина магістралі		м	15	15	20	20	20
Відстань між болтами кріплення зовнішнього блоку		мм	440	510	540	540	560

* SEER – сезонний коефіцієнт продуктивності системи у режимі роботи на холод.
** SCOP – сезонний коефіцієнт продуктивності системи у режимі роботи на тепло.

VITAL INVERTER

СЕРІЯ



INVERTER



- ▶ «CH 7-SKY Technology» – комплексна система фільтрації на основі семи фільтрів широкого спектру дії;
- ▶ «CH SMART-ION Filter» – технологія тотального очищення повітря, нового покоління;
- ▶ Температурний діапазон ефективної роботи від -15 °C до + 24 °C на тепло, від -15 °C до + 43 °C на холод;
- ▶ Wi-Fi модуль для можливості керування кондиціонером через Смартфон / Планшет (ОС: Android, iOS);
- ▶ Захист вашого будинку від замерзання:

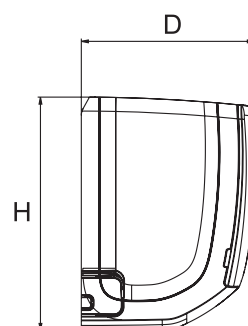
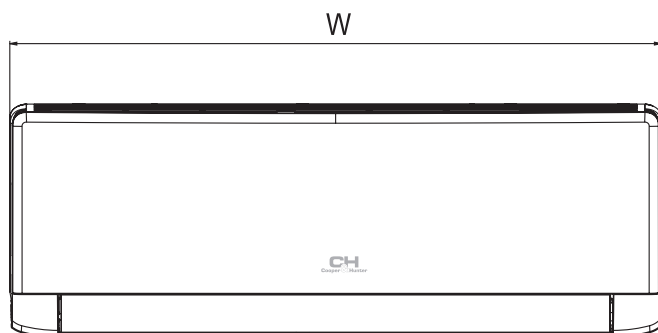
функція «+ 8 °C». Кондиціонер буде підтримувати температуру + 8 °C, що не дозволить заморозити приміщення, споживаючи мінімум електроенергії;

- ▶ Самоочищення внутрішнього блоку;
- ▶ Преміальна енергозберігаюча комплектація «GENERATION V» (підвищений контроль якості збірки і матеріалів);
- ▶ Технологія «I-Action» – плавна і стабільна робота компресора на наднизьких частотах (1Гц);
- ▶ Ширококутові жалюзі, створюють охоплення всього об'єму приміщення.



Модель			CH-S07FTXF-NG	CH-S09FTXF-NG	CH-S12FTXF-NG	CH-S18FTXF-NG	CH-S24FTXF-NG
Продуктивність	кВт	Холод	2.20 (0.37-2.53)	2.50 (0.50-3.35)	3.20 (0.60-3.60)	4.60 (0.65-5.20)	6.16 (2.00-8.20)
	кВт	Тепло	2.30 (0.51-2.60)	2.80 (0.50-3.30)	3.40 (0.60-3.80)	5.20 (0.70-5.40)	6.45 (2.00-8.50)
Споживана потужність	кВт	Холод	0.69 (0.16-0.95)	0.78 (0.16-1.40)	0.99 (0.16-1.40)	1.43 (0.16-1.70)	1.76 (0.16-2.50)
	кВт	Тепло	0.64 (0.20-1.00)	0.78 (0.20-1.50)	0.94 (0.20-1.50)	1.40 (0.20-1.60)	1.86 (0.20-2.60)

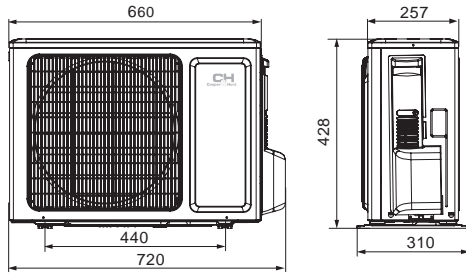
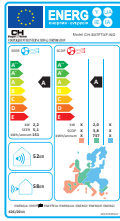
ВНУТРІШНІЙ БЛОК



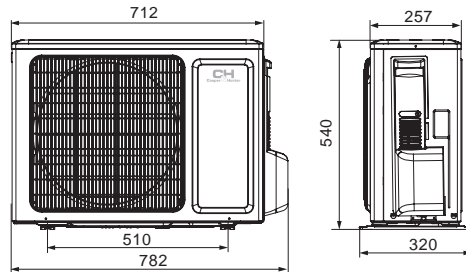
Модель	W (мм)	H (мм)	D (мм)
CH-S07FTXF-NG	773	250	185
CH-S09FTXF-NG	773	250	185
CH-S12FTXF-NG	773	250	185
CH-S18FTXF-NG	970	300	225
CH-S24FTXF-NG	970	300	225

ЗОВНІШНІЙ БЛОК

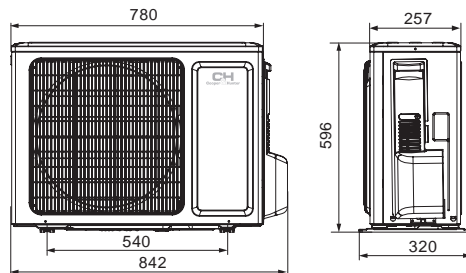
CH-S07FTXF-NG



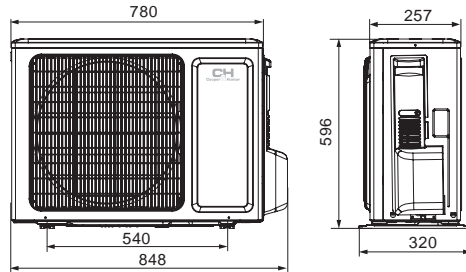
CH-S09FTXF-NG



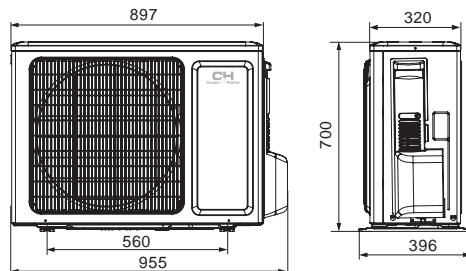
CH-S12FTXF-NG



CH-S18FTXF-NG



CH-S24FTXF-NG



Модель			CH-S07FTXF-NG	CH-S09FTXF-NG	CH-S12FTXF-NG	CH-S18FTXF-NG	CH-S24FTXF-NG
Продуктивність	Холод	кВт	2.20 (0.37-2.53)	2.50 (0.50-3.35)	3.20 (0.60-3.60)	4.60 (0.65-5.20)	6.16 (2.00-8.20)
	Тепло	кВт	2.30 (0.51-2.60)	2.80 (0.50-3.30)	3.40 (0.60-3.80)	5.20 (0.70-5.40)	6.45 (2.00-8.50)
Джерело електроживлення			~220-240 В/50 Гц/1 Ф				
Споживана потужність	Холод	кВт	0.69 (0.16-0.95)	0.78 (0.16-1.40)	0.99 (0.16-1.40)	1.43 (0.16-1.70)	1.76 (0.16-2.50)
	Тепло	кВт	0.64 (0.20-1.00)	0.78 (0.20-1.50)	0.94 (0.20-1.50)	1.40 (0.20-1.60)	1.86 (0.20-2.60)
SEER*/SCOP** (Енергоефективність)			5.1 (A)/3.8 (A)	6.1 (A++)/4.0 (A+)	6.1 (A++)/4.0 (A+)	6.1 (A++)/4.0 (A+)	6.1 (A++)/4.0 (A+)
Повітряпродуктивність		м³/год	300/430/500/550	330/430/490/550	290/410/480/550	520/610/720/850	520/610/720/850
Рівень звукового тиску	Внутрішній блок	дБ (A)	22/25/27/37	23/26/30/37	24/28/32/37	28/33/39/45	30/34/39/44
	Зовнішній блок	дБ (A)	49	52	52	54	57
Тип холодоагенту			R410A		R32		
Вага	Внутрішній блок/Зовнішній блок	кг	8.5/21.5	8.5/29	8.5/31	13.5/34	13.5/46
Тип компресора			ротаційний				
Осушення		л/год	0.6	0.8	1.4	1.8	1.8
Температурний діапазон роботи на холод		°C	-15/+43				
Температурний діапазон роботи на тепло		°C	-15/+24				
Обсяг газової зарядки		кг	0.58	0.60	0.65	0.77	1.30
Діаметр рідинної магістралі		мм/дюйм	6.38/1/4"	6.38/1/4"	6.38/1/4"	6.38/1/4"	6.38/1/4"
Діаметр газової магістралі		мм/дюйм	9.53/3/8"	9.53/3/8"	9.53/3/8"	9.53/3/8"	15.88/5/8"
Максимальний перепад висоти магістралі		м	5	10	10	10	10
Максимальна довжина магістралі		м	15	15	20	20	25
Відстань між болтами кріплення зовнішнього блоку		мм	440	510	540	540	560

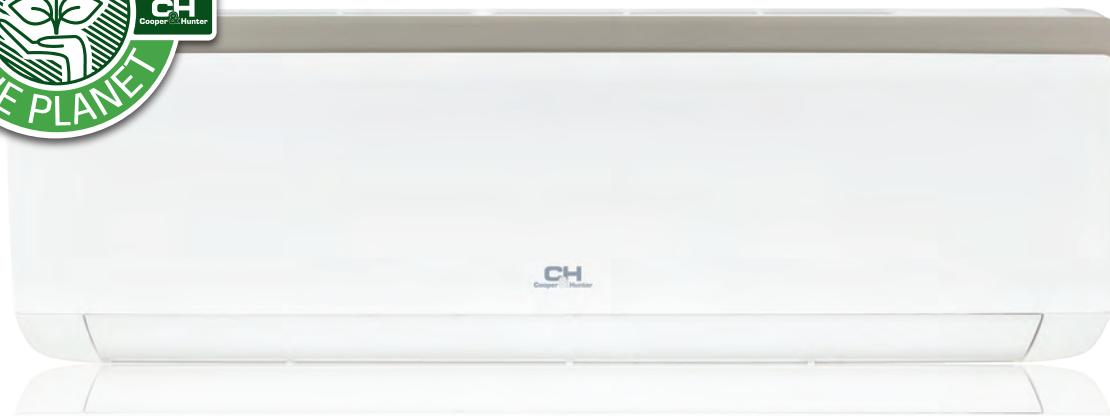
* SEER – сезонний коефіцієнт продуктивності системи у режимі роботи на холод.
 ** SCOP – сезонний коефіцієнт продуктивності системи у режимі роботи на тепло.

AIR MASTER INVERTER



СЕРІЯ

INVERTER



- ▶ «CH 7-SKY Technology» – комплексна система фільтрації на основі семи фільтрів широкого спектру дії;
- ▶ «CH SMART-ION Filter» – технологія тотального очищення повітря, нового покоління;
- ▶ Температурний діапазон ефективної роботи від -15 °C до + 24 °C на тепло, від -15 °C до + 43 °C на холод;
- ▶ Wi-Fi модуль для можливості керування кондиціонером через Смартфон / Планшет (ОС: Android, iOS);
- ▶ Захист вашого будинку від замерзання:

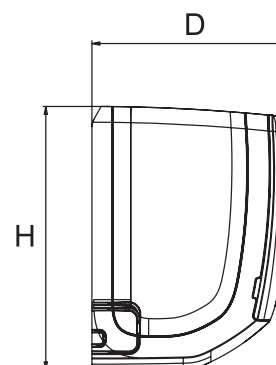
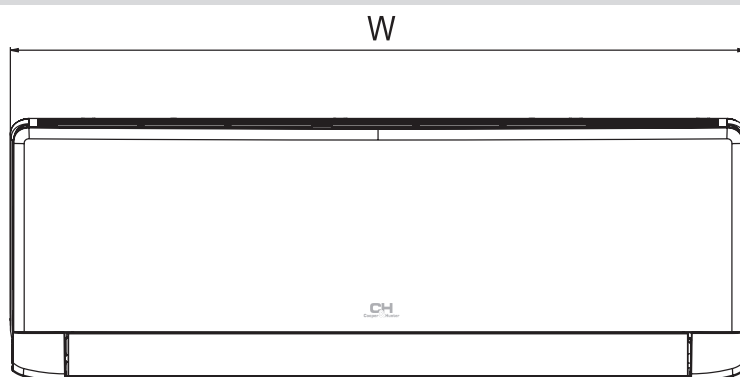
функція «+ 8 °C». Кондиціонер буде підтримувати температуру + 8 °C, що не дозволить заморозити приміщення, споживаючи мінімум електроенергії;

- ▶ Самоочищення внутрішнього блоку;
- ▶ Преміальна енергозберігаюча комплектація «GENERATION V» (підвищений контроль якості збірки і матеріалів);
- ▶ Технологія «I-Action» – плавна і стабільна робота компресора на наднизьких частотах (1Гц);
- ▶ Ширококутові жалюзі, створюють охоплення всього об'єму приміщення.



Модель		CH-S07FTXP-NG	CH-S09FTXP-NG	CH-S12FTXP-NG	CH-S18FTXP-NG	CH-S24FTXP-NG
Продуктивність	кВт Холод	2.20 (0.37-2.53)	2.50 (0.50-3.35)	3.20 (0.60-3.60)	4.60 (0.65-5.20)	6.16 (2.00-8.20)
	кВт Тепло	2.30 (0.51-2.60)	2.80 (0.50-3.30)	3.40 (0.60-3.80)	5.20 (0.70-5.40)	6.45 (2.00-8.50)
Споживана потужність	кВт Холод	0.69 (0.16-0.95)	0.78 (0.16-1.40)	0.99 (0.16-1.40)	1.43 (0.16-1.70)	1.76 (0.16-2.50)
	кВт Тепло	0.64 (0.20-1.00)	0.78 (0.20-1.50)	0.94 (0.20-1.50)	1.40 (0.20-1.60)	1.86 (0.20-2.60)

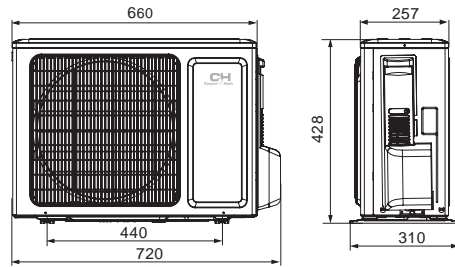
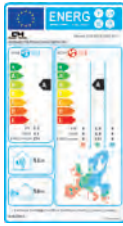
ВНУТРІШНІЙ БЛОК



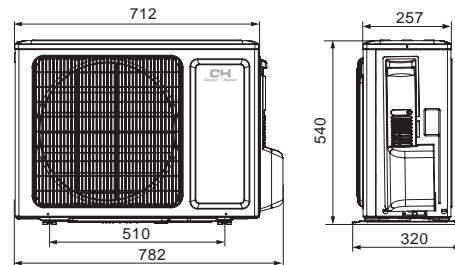
Модель	W (мм)	H (мм)	D (мм)
CH-S07FTXP-NG	773	250	185
CH-S09FTXP-NG	773	250	185
CH-S12FTXP-NG	773	250	185
CH-S18FTXP-NG	970	300	225
CH-S24FTXP-NG	970	300	225

ЗОВНІШНІЙ БЛОК

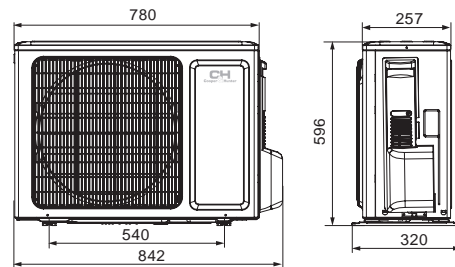
CH-S07FTXP-NG



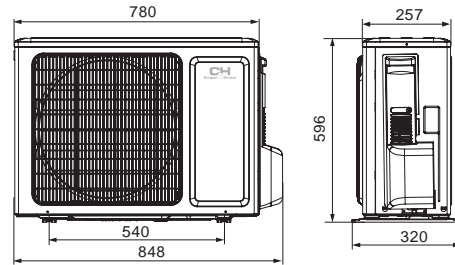
CH-S09FTXP-NG



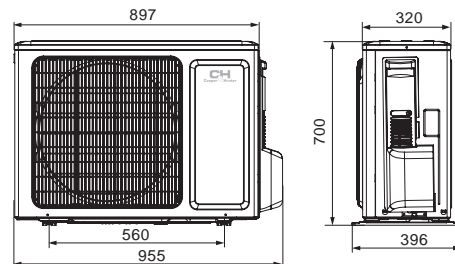
CH-S12FTXP-NG



CH-S18FTXP-NG



CH-S24FTXP-NG



Модель			CH-S07FTXP-NG	CH-S09FTXP-NG	CH-S12FTXP-NG	CH-S18FTXP-NG	CH-S24FTXP-NG
Продуктивність	Холод	кВт	2.20 (0.37-2.53)	2.50 (0.50-3.35)	3.20 (0.60-3.60)	4.60 (0.65-5.20)	6.16 (2.00-8.20)
	Тепло	кВт	2.30 (0.51-2.60)	2.80 (0.50-3.30)	3.40 (0.60-3.80)	5.20 (0.70-5.40)	6.45 (2.00-8.50)
Джерело електроживлення			~220-240 В/50 Гц/1 Ф				
Споживана потужність	Холод	кВт	0.69 (0.16-0.95)	0.78 (0.16-1.40)	0.99 (0.16-1.40)	1.43 (0.16-1.70)	1.76 (0.16-2.50)
	Тепло	кВт	0.64 (0.20-1.00)	0.78 (0.20-1.50)	0.94 (0.20-1.50)	1.40 (0.20-1.60)	1.86 (0.20-2.60)
SEER*/SCOP** (Енергоефективність)			5.1 (A+)/3.8 (A)	6.1 (A++)/4.0 (A+)	6.1 (A++)/4.0 (A+)	6.1 (A++)/4.0 (A+)	6.1 (A++)/4.0 (A+)
Повітряпродуктивність		м³/год	300/430/500/550	300/430/500/550	290/410/480/550	520/610/720/850	520/610/720/850
Рівень звукового тиску	Внутрішній блок	дБ (A)	22/25/27/37	23/26/30/37	24/28/32/37	28/33/39/45	30/34/39/44
	Зовнішній блок	дБ (A)	49	52	52	54	57
Тип холодоагенту			R410A		R32		
Вага	Внутрішній блок/Зовнішній блок	кг	8.5/21.5	8.5/29	8.5/31	13.5/34	13.5/46
Тип компресора			ротатійний				
Осушення		л/год	0.6	0.8	1.4	1.8	1.8
Температурний діапазон роботи на холод		°C	-15/+43				
Температурний діапазон роботи на тепло		°C	-15/+24				
Обсяг газової зарядки		кг	0.58	0.60	0.65	0.77	1.30
Діаметр рідинної магістралі		мм/дюйм	6.38/1/4"	6.38/1/4"	6.38/1/4"	6.38/1/4"	6.38/1/4"
Діаметр газової магістралі		мм/дюйм	9.53/3/8"	9.53/3/8"	9.53/3/8"	9.53/3/8"	15.88/5/8»
Максимальний перепад висоти магістралі		м	5	10	10	10	10
Максимальна довжина магістралі		м	15	15	20	20	25
Відстань між болтами кріплення зовнішнього блоку		мм	440	510	540	540	560

* SEER – сезонний коефіцієнт продуктивності системи у режимі роботи на холод.
 ** SCOP – сезонний коефіцієнт продуктивності системи у режимі роботи на тепло.



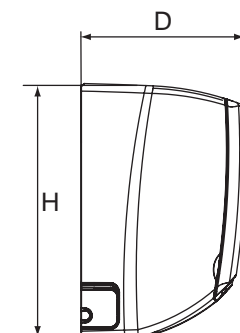
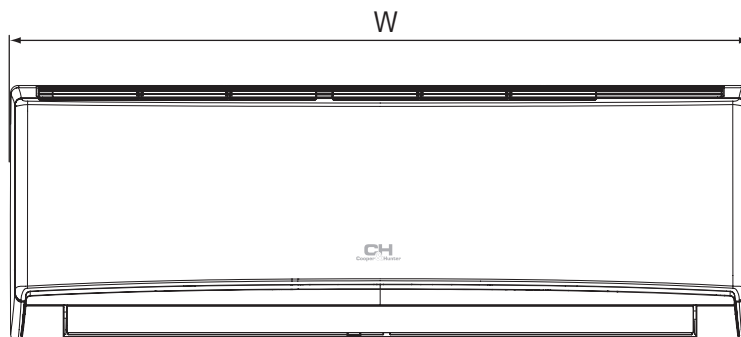
- ▶ «CH 7-SKY Technology» – комплексна система фільтрації на основі семи фільтрів широкого спектру дії;
- ▶ «CH SMART-ION Filter» – технологія тотального очищення повітря, нового покоління;
- ▶ Температурний діапазон ефективної роботи від -15 °С до +24 °С на тепло, від -15 °С до +48 °С на холод;
- ▶ Захист вашого будинку від замерзання: функція «+ 8 °С». Кондиціонер буде

- ▶ підтримувати температуру + 8 °С, що не дозволить заморозити приміщення, споживаючи мінімум електроенергії;
- ▶ Самоочищення внутрішнього блоку;
- ▶ Технологія «I-Action» – плавна і стабільна робота компресора на наднизьких частотах (1Гц);
- ▶ Ширококутові жалюзі, створюють охолодження всього об'єму приміщення.



Модель		CH-S07FTX5	CH-S09FTX5	CH-S12FTX5	CH-S18FTX5	CH-S24FTX5
Продуктивність	Холод	2.20 (0.37-2.53)	2.60 (0.44-3.00)	3.50 (0.60-3.60)	5.00 (0.65-5.20)	6.70 (2.00-8.20)
	Тепло	2.30 (0.51-2.60)	2.80 (0.60-3.20)	3.60 (0.60-3.80)	5.30 (0.70-5.48)	7.25 (2.00-8.50)
Споживана потужність	Холод	0.608 (0.10-0.95)	0.718 (0.12-1.30)	0.972 (0.12-1.40)	1.43 (0.15-1.86)	1.875 (0.40-3.70)
	Тепло	0.602 (0.10-0.91)	0.733 (0.12-1.40)	0.942 (0.12-1.50)	1.38 (0.16-1.68)	1.945 (0.45-3.80)

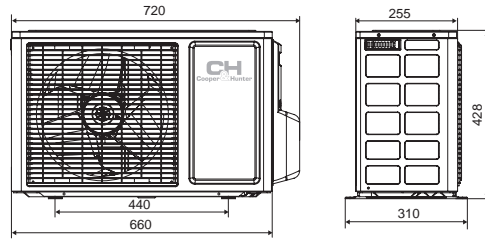
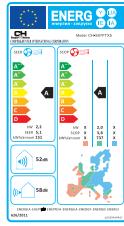
ВНУТРІШНІЙ БЛОК



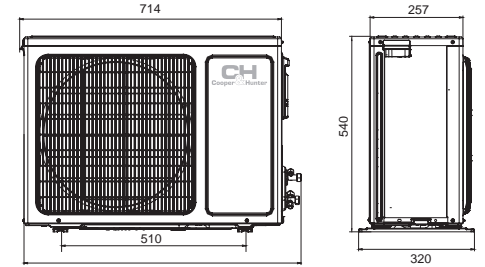
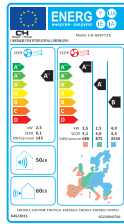
Модель	W (мм)	H (мм)	D (мм)
CH-S07FTX5	790	275	200
CH-S09FTX5	790	275	200
CH-S12FTX5	790	275	200
CH-S18FTX5	970	300	224
CH-S24FTX5	1078	325	246

ЗОВНІШНІЙ БЛОК

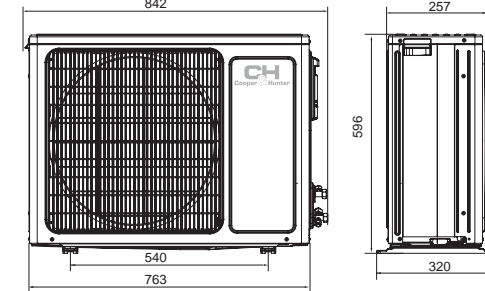
CH-S07FTX5



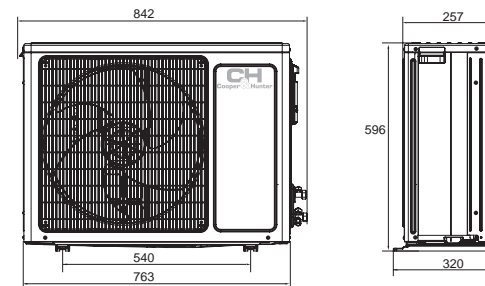
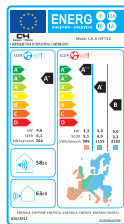
CH-S09FTX5



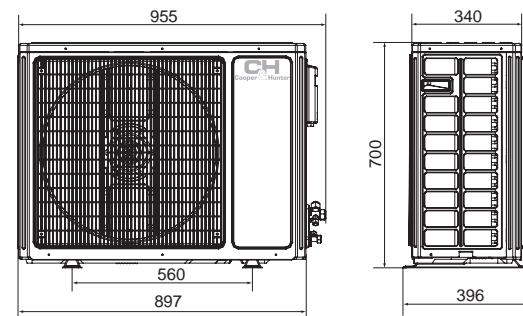
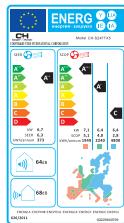
CH-S12FTX5



CH-S18FTX5



CH-S24FTX5



Модель			CH-S07FTX5	CH-S09FTX5	CH-S12FTX5	CH-S18FTX5	CH-S24FTX5
Продуктивність	Холод	кВт	2.20 (0.37-2.53)	2.60 (0.44-3.00)	3.50 (0.60-3.60)	5.00 (0.65-5.20)	6.70 (2.00-8.20)
	Тепло	кВт	2.30 (0.51-2.60)	2.80 (0.60-3.20)	3.60 (0.60-3.80)	5.30 (0.70-5.48)	7.25 (2.00-8.50)
Джерело електроживлення			-220-240 В/50 Гц				
Споживана потужність	Холод	кВт	0.608 (0.10-0.95)	0.718 (0.12-1.30)	0.972 (0.12-1.40)	1.43 (0.15-1.86)	1.875 (0.40-3.70)
	Тепло	кВт	0.602 (0.10-0.91)	0.733 (0.12-1.40)	0.942 (0.12-1.50)	1.38 (0.16-1.68)	1.945 (0.45-3.80)
SEER*/SCOP** (Енергоефективність)			5.1 (A)/3.8 (A)	6.1 (A++)/4.0 (A+)	6.1 (A++)/4.0 (A+)	6.1 (A++)/4.0 (A+)	6.3 (A++)/4.0 (A+)
Повітряпродуктивність		м³/год	300/390/420/500	210/320/370/480	290/410/480/560	520/610/720/850	850/950/1000/1150
Рівень звукового тиску	Внутрішній блок	дБ (А)	22/25/27/29	23/26/35/38	24/28/37/40	28/33/39/44	30/33/40/45
	Зовнішній блок						
Тип холодоагенту			R410A				
Вага	Внутрішній блок/Зовнішній блок	кг	8.5/21.5	9/26.5	9/31	13.5/33.5	17/53
Тип компресора			ротаційний				
Осушення		л/год	0.8	0.8	1.4	1.8	2.0
Температурний діапазон роботи на холод		°С	-15/+48				
Температурний діапазон роботи на тепло		°С	-15/+24				
Обсяг газової зарядки		кг	0.55	0.7	0.90	1.1	1.9
Діаметр рідинної магістралі		мм/дюйм	6.38/1/4"	6.38/1/4"	6.38/1/4"	6.38/1/4"	6.38/1/4"
Діаметр газової магістралі		мм/дюйм	9.53/3/8"	9.53/3/8"	9.53/3/8"	9.53/3/8"	15.88/5/8"
Максимальний перепад висоти магістралі		м	10	10	10	10	10
Максимальна довжина магістралі		м	15	15	20	20	25
Відстань між болтами кріплення зовнішнього блоку		мм	440	510	540	540	560

* SEER – сезонний коефіцієнт продуктивності системи у режимі роботи на холод.
 ** SCOP – сезонний коефіцієнт продуктивності системи у режимі роботи на тепло.

CORONADO

СЕРІЯ



INVERTER



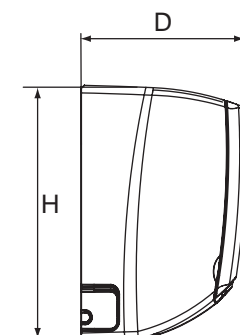
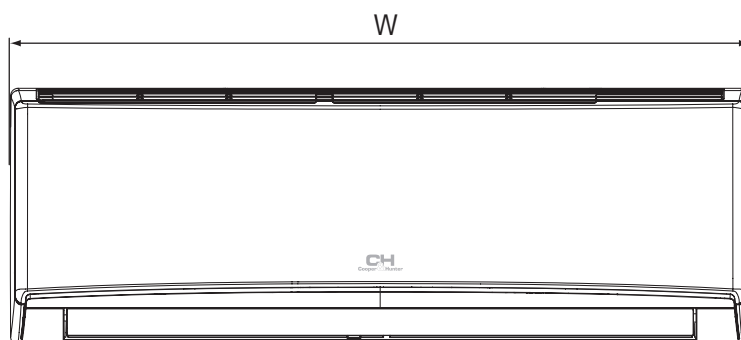
- ▶ «CH 7-SKY Technology» – комплексна система фільтрації на основі семи фільтрів широкого спектру дії;
- ▶ «CH SMART-ION» – технологія тотального очищення повітря, нового покоління;
- ▶ Температурний діапазон ефективної роботи від -15°C до $+24^{\circ}\text{C}$ на тепло, від -15°C до $+48^{\circ}\text{C}$ на холод;

- ▶ Захист вашого будинку від замерзання: функція « $+8^{\circ}\text{C}$ ». Кондиціонер буде підтримувати температуру $+8^{\circ}\text{C}$, що не дозволить заморозити приміщення, споживаючи мінімум електроенергії;
- ▶ Самоочищення внутрішнього блоку;
- ▶ Технологія «I-Action» – плавна і стабільна робота компресора на наднизьких частотах (1Гц);



Модель			CH-S07FTXW	CH-CH-S09FTXW	CH-S12FTXW	CH-S18FTXW	CH-S24FTXW
Продуктивність	Холод	кВт	2.20 (0.30-2.50)	2.60 (0.60-2.80)	3.50 (0.60-3.60)	5.00 (0.65-5.20)	6.70 (2.00-8.20)
	Тепло	кВт	2.30 (0.60-2.60)	2.80 (0.60-3.20)	3.60 (0.60-3.80)	5.30 (0.70-5.48)	7.25 (2.00-8.50)
Споживана потужність	Холод	кВт	0.61 (0.12-1.20)	0.72 (0.12-1.30)	0.97 (0.12-1.40)	1.43 (0.15-1.86)	1.88 (0.40-3.70)
	Тепло	кВт	0.60 (0.12-1.40)	0.73 (0.12-1.40)	0.94 (0.12-1.50)	1.38 (0.16-1.68)	1.95 (0.45-3.80)

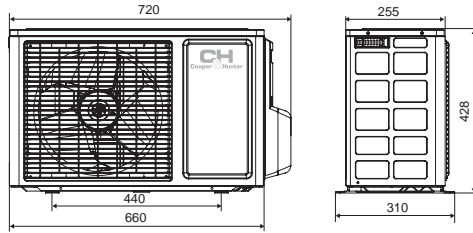
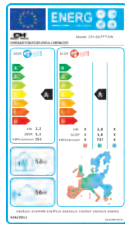
ВНУТРІШНІЙ БЛОК



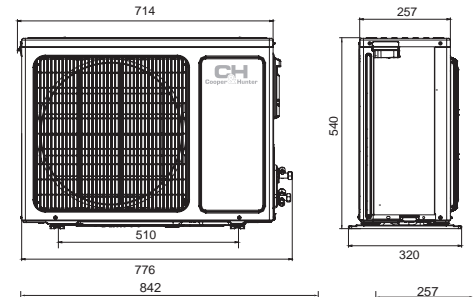
Модель	W (мм)	H (мм)	D (мм)
CH-S07FTXW	714	270	195
CH-S09FTXW	790	275	200
CH-S12FTXW	790	275	200
CH-S18FTXW	970	300	224
CH-S24FTXW	1078	325	246

ЗОВНІШНІЙ БЛОК

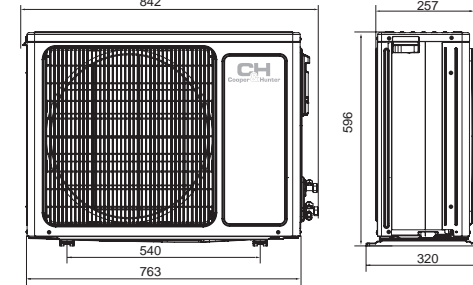
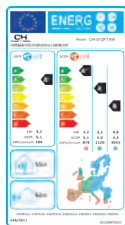
CH-S07FTXW



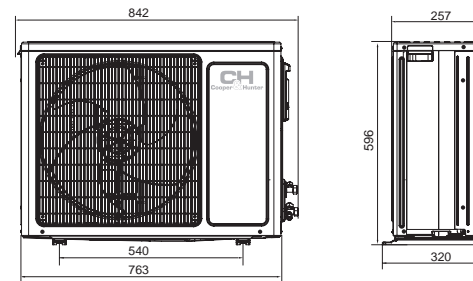
CH-S09FTXW



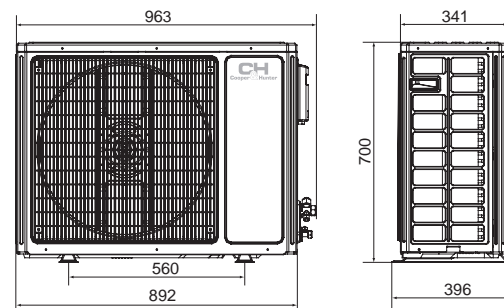
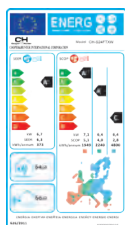
CH-S12FTXW



CH-S18FTXW



CH-S24FTXW



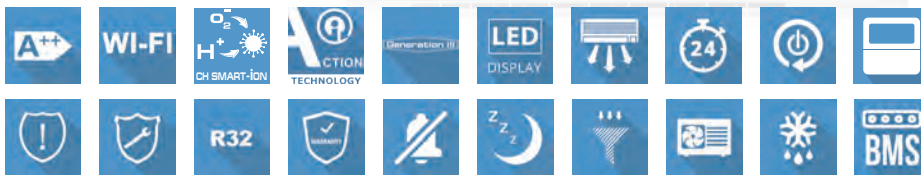
Модель			CH-S07FTXW	CH-S09FTXW	CH-S12FTXW	CH-S18FTXW	CH-S24FTXW	
Продуктивність	Холод	кВт	2.20 (0.30-2.50)	2.60 (0.60-2.80)	3.50 (0.60-3.60)	5.00 (0.65-5.20)	6.70 (2.00-8.20)	
	Тепло	кВт	2.30 (0.60-2.60)	2.80 (0.60-3.20)	3.60 (0.60-3.80)	5.30 (0.70-5.28)	7.25 (2.00-8.50)	
Джерело електроживлення			-220-240 В/50 Гц					
Споживана потужність	Холод	кВт	0.60 (0.12-1.20)	0.72 (0.12-1.30)	0.97 (0.12-1.40)	1.43 (0.15-1.86)	1.88 (0.40-3.70)	
	Тепло	кВт	0.61 (0.12-1.40)	0.73 (0.12-1.40)	0.94 (0.12-1.50)	1.38 (0.16-1.68)	1.95 (0.45-3.80)	
SEER*/SCOP** (Енергоефективність)			5.1 (A)/3.8 (A)	6.1 (A+)/4.0 (A+)	6.1 (A+)/4.0 (A+)	6.1 (A+)/4.0 (A+)	6.3 (A+)/4.0 (A+)	
Повітряпродуктивність			м³/год	300/390/420/500	210/320/370/480	290/410/480/560	520/610/720/850	850/950/1000/1150
Внутрішній блок	Внутрішній блок	дБ (А)	22/25/27/36	23/26/32/36	24/28/34/37	28/33/39/41	30/33/40/45	
	Зовнішній блок		49	51	52	54	60	
Зовнішній блок			R410A					
Вага	Внутрішній блок/Зовнішній блок	кг	8.5/21.5	9/26.5	9/31	13.5/31.5	17/53	
Тип компресора			ротаційний					
Осушення			л/год	0.8	0.8	1.4	1.8	2.0
Температурний діапазон роботи на холод			°С					
Температурний діапазон роботи на тепло			°С					
Обсяг газової зарядки			кг	0.55	0.70	0.90	1.10	1.90
Діаметр рідинної магістралі			мм/дюйм	6.38/1/4"	6.38/1/4"	6.38/1/4"	6.38/1/4"	6.38/1/4"
Діаметр газової магістралі			мм/дюйм	9.53/3/8"	9.53/3/8"	9.53/3/8"	9.53/3/8"	15.88/5/8"
Максимальний перепад висоти магістралі			м	10	10	10	10	10
Максимальна довжина магістралі			м	15	15	20	20	25
Відстань між болтами кріплення зовнішнього блоку			мм	440	510	540	540	560

* SEER – сезонний коефіцієнт продуктивності системи у режимі роботи на холод.
 ** SCOP – сезонний коефіцієнт продуктивності системи у режимі роботи на тепло.

INVERTER CONSOLE NG СЕРІЯ



INVERTER



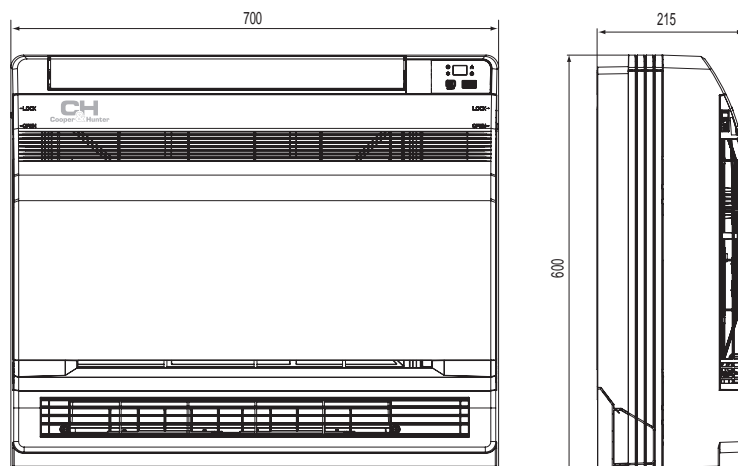
- ▶ Побутовий тепловий насос. Адапований для роботи на тепло у північних країнах;
- ▶ Технологія Dual stream – можливість розподілу вихідного повітряного потоку через верхні і нижні жалюзі;
- ▶ Робота від -15°C до $+43^{\circ}\text{C}$ на холод і від -25°C до $+24^{\circ}\text{C}$ на тепло;
- ▶ Спеціальний алгоритм, що забезпечує стабільну і ефективну роботу при негативних температурах на вулиці;
- ▶ Wi-Fi модуль для можливості керування кондиціонером через Смартфон / Планшет (OS: Android, iOS);

- ▶ Захист вашого будинку від замерзання: функція « $+8^{\circ}\text{C}$ ». Кондиціонер буде підтримувати температуру $+8^{\circ}\text{C}$, що не дозволить заморозити приміщення, споживаючи мінімум електроенергії;
- ▶ Noise Analysis Technology – практично безшумна робота внутрішнього і зовнішнього блоків;
- ▶ Технологія «I-Action» – плавна і стабільна робота компресора на наднизьких частотах (1Гц);
- ▶ Можливість підключення дротового пульта зі здатністю двотижневого програмування та приєднання до системи розумного дому BMS (ОПЦІЯ).



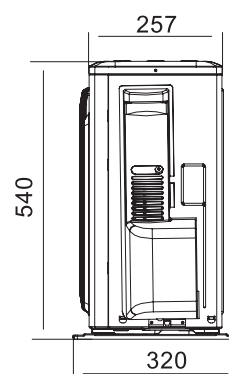
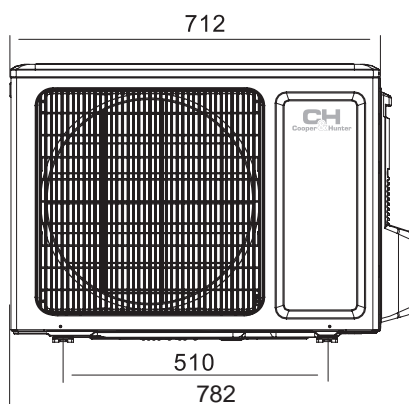
Модель			CH-S09FVX-NG	CH-S12FVX-NG	CH-S18FVX-NG
Продуктивність	Холод	кВт	2.70 (0.70-3.40)	3.52 (0.80-4.40)	5.20 (1.26-6.60)
	Тепло	кВт	2.90 (0.60-3.50)	3.80 (1.10-4.40)	5.33 (1.12-6.68)
Споживана потужність	Холод	кВт	0.72 (0.17-1.30)	1.00 (0.16-1.50)	1.55 (0.38-2.45)
	Тепло	кВт	0.73 (0.13-1.35)	0.96 (0.17-1.50)	1.50 (0.35-2.50)

ВНУТРІШНІЙ БЛОК

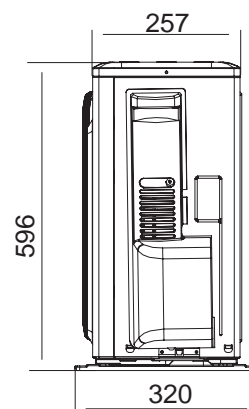
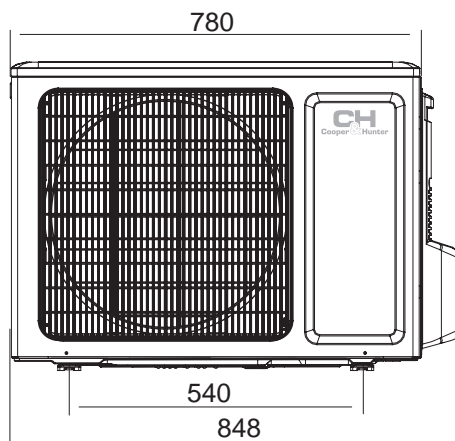


ЗОВНІШНІЙ БЛОК

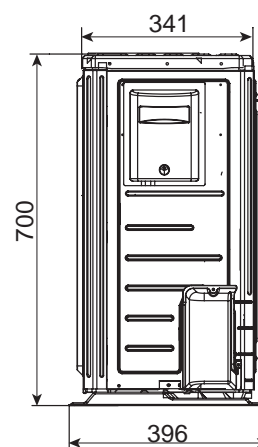
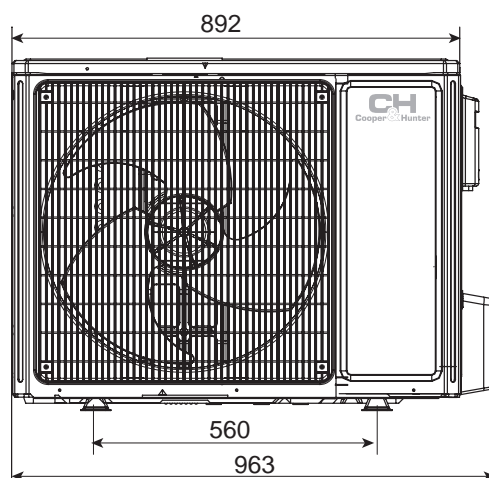
CH-S09FVX-NG



CH-S12FVX-NG



CH-S18FVX-NG

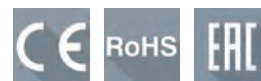


Модель	CH-S09FVX-NG		CH-S12FVX-NG		CH-S18FVX-NG	
Продуктивність	Холод	кВт	2.70 (0.70-3.40)	3.52 (0.80-4.40)	5.20 (1.26-6.60)	
	Тепло	кВт	2.90 (0.60-3.50)	3.80 (1.10-4.40)	5.33 (1.12-6.68)	
Джерело електроживлення			~220-240В/50Гц			
Споживана потужність	Холод	кВт	0.72 (0.17-1.30)	1.00 (0.16-1.50)	1.55 (0.38-2.45)	
	Тепло	кВт	0.73 (0.13-1.35)	0.96 (0.17-1.50)	1.50 (0.35-2.50)	
SEER*/SCOP** (Енергоефективність)			7.2 (A++) /4.0 (A+)	7.0 (A++) /4.1 (A+)	6.6 (A++) /4.1 (A+)	
Повітряпродуктивність			250/280/330/370/410/430/500	280/360/400/440/480/520/600	320/410/460/520/580/650/700	
Рівень звукового тиску	Внутрішній блок	дБ (A)	22/25/28/30/32/36/38	24/29/33/36/38/40/44	28/31/35/37/40/45/47	
	Зовнішній блок	дБ (A)	49	52	57	
Тип холодоагенту						
Вага	Внутрішній блок	кг	15.5	15.5	15.5	
	Зовнішній блок	кг	27.5	30.5	46	
Тип компресора			ротатійний			
Осушення			0.80	1.20	1.80	
Температурний діапазон роботи на холод			°С -15 ... +43			
Температурний діапазон роботи на тепло			°С -25 ... +24			
Обсяг газової зарядки			0.55	0.75	0.95	
Діаметр рідинної магістралі			мм/дюйм 6.38/1/4"	6.38/1/4"	6.38/1/4"	
Діаметр газової магістралі			мм/дюйм 9.53/3/8"	9.53/3/8"	12.7/1/2"	
Максимальний перепад висоти магістралі			м 10	10	10	
Максимальна довжина магістралі			м 20	20	25	
Відстань між болтами кріплення зовнішнього блоку			мм 510	540	560	

* SEER – сезонний коефіцієнт продуктивності системи у режимі роботи на холод.
 ** SCOP – сезонний коефіцієнт продуктивності системи у режимі роботи на тепло.

PRIMA PLUS

СЕРІЯ



ON/OFF

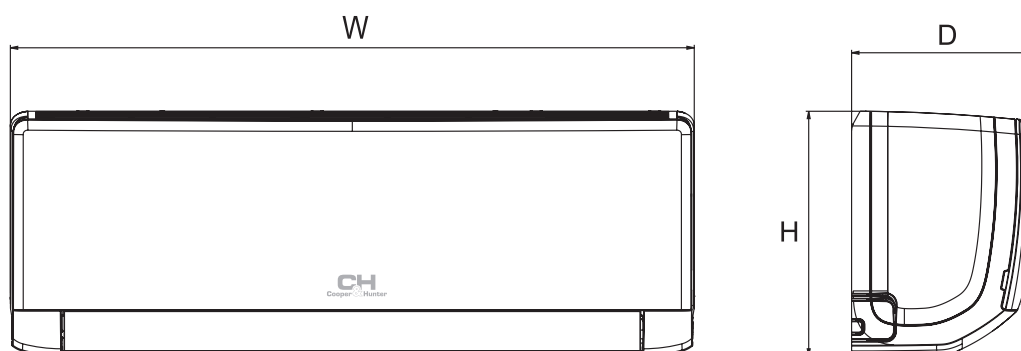


- ▶ «CH SMART-ION Filter» – технологія тотального очищення повітря, нового покоління;
- ▶ Клас енергоефективності А. Найвищий показник для моделей з неінверторним типом компресора;
- ▶ Самоочищення і осушення внутрішнього блоку. Автоматичне видалення вологи з теплообмінника. Запобігає утворенню цвілі, грибків і розмноженню бактерій всередині блоку;
- ▶ Компактний hi-tech дизайн. Ширина 698 мм (для моделей CH-S07XN7, CH-S09XN7);
- ▶ Захист вашого будинку від замерзання: функція «+ 8 °С». Кондиціонер буде підтримувати температуру + 8 °С, що не дозволить заморозити приміщення, споживаючи мінімум електроенергії;
- ▶ Новий преміальний пульт керування;
- ▶ Низький рівень шуму – 24 дБ (А).



Модель		CH-S07XN7	CH-S09XN7	CH-S12XN7	CH-S18XN7	CH-S24XN7	CH-S30XN7
Продуктивність	Холод кВт	2,25	2,55	3,25	4,80	6,15	8,00
	Тепло кВт	2,35	2,65	3,40	5,30	6,70	8,50
Споживана потужність	Холод кВт	0,67	0,75	0,98	1,45	1,85	2,48
	Тепло кВт	0,63	0,71	0,93	1,46	1,85	2,35

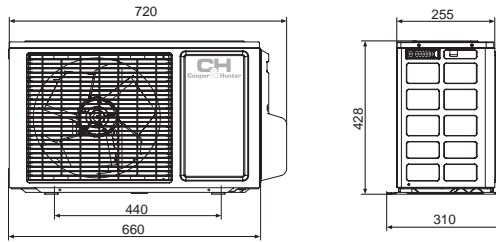
ВНУТРІШНІЙ БЛОК



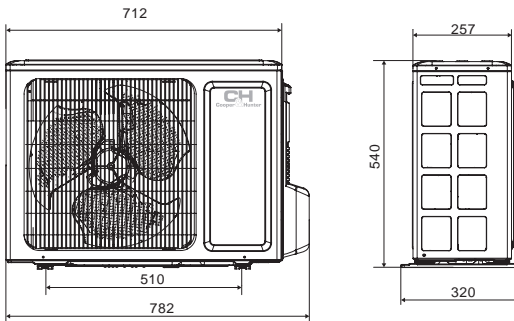
Модель	W (мм)	H (мм)	D (мм)
CH-S07XN7	698	250	185
CH-S09XN7	698	250	185
CH-S12XN7	773	250	185
CH-S18XN7	849	289	210
CH-S24XN7	970	300	225
CH-S30XN7	1080	324	245

ЗОВНІШНІЙ БЛОК

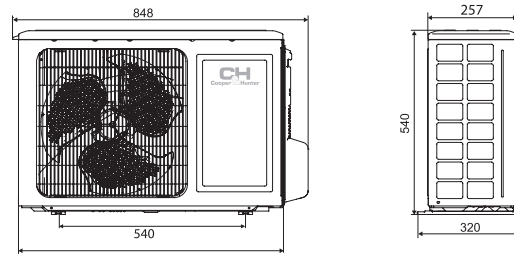
CH-S07XN7
CH-S09XN7



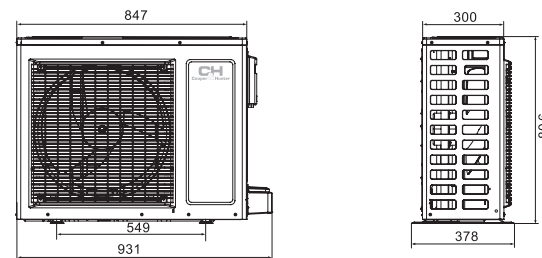
CH-S12XN7



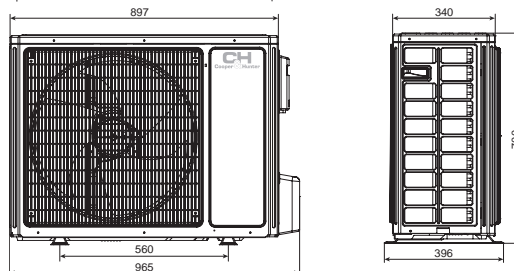
CH-S18XN7



CH-S24XN7



CH-S30XN7



Модель			CH-S07XN7	CH-S09XN7	CH-S12XN7	CH-S18XN7	CH-S24XN7	CH-S30XN7
Продуктивність	Холод	кВт	2.25	2.55	3.25	4.80	6.15	8.00
	Тепло	кВт	2.35	2.65	3.40	5.30	6.70	8.50
Джерело електроживлення			-220-240В/50Гц					
Споживана потужність	Холод	кВт	0.67	0.75	0.98	1.45	1.85	2.48
	Тепло	кВт	0.63	0.71	0.93	1.46	1.85	2.35
Повітряпродуктивність		м³/год	470	470	550	650	900	1200
Рівень звукового тиску	Внутрішній блок	дБ (А)	24/27/31	25/28/33	29/33/35	31/35/39	33/37/41	38/41/44
	Зовнішній блок	дБ (А)	47	48	50	52	53	55
Тип холодоагенту			R410A					
Вага	Внутрішній блок	кг	7.5	7.5	8.5	11	13.5	16.5
	Зовнішній блок	кг	22	24.5	30	39	50	61
Осушення		л/год	0.60	0.80	1.40	1.80	1.80	3.00
Температурний діапазон роботи на холод		°С	+18/+43					
Температурний діапазон роботи на тепло		°С	-7/+24					
Обсяг газової зарядки		кг	0.55	0.56	0.72	1.26	1.45	1.90
Діаметр рідинної магістралі		мм/дюйм	6.38/1/4"	6.38/1/4"	6.38/1/4"	6.38/1/4"	6.38/1/4"	6.38/1/4"
Діаметр газової магістралі		мм/дюйм	9.53/3/8"	9.53/3/8"	12.7/1/2"	12.7/1/2"	12.7/1/2"	15.88/5/8"
Максимальний перепад висоти магістралі		м	10					
Максимальна довжина магістралі		м	15	15	15	25	25	30
Відстань між болтами кріплення зовнішнього блоку		мм	440	440	510	540	549	560

* EER – коефіцієнт продуктивності системи в режимі роботи на холод.
** COP – коефіцієнт продуктивності системи в режимі роботи на тепло.

AIR MASTER EVO

СЕРІЯ



ON/OFF



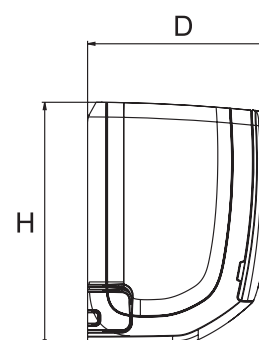
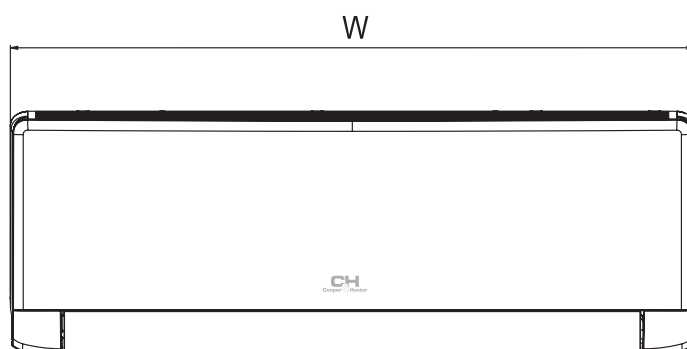
- ▶ «CH SMART-ION Filter» – технологія тотального очищення повітря, нового покоління;
- ▶ Клас енергоефективності А. Найвищий показник для моделей з неінверторним типом компресора;
- ▶ Самоочищення і осушення внутрішнього блоку. Автоматичне видалення вологи з теплообмінника. Запобігас утворенню цвілі,

- грибків і розмноженню бактерій всередині блоку;
- ▶ Захист вашого будинку від замерзання: функція «+ 8 °С». Кондиціонер буде підтримувати температуру + 8 °С, що не дозволить заморозити приміщення, споживаючи мінімум електроенергії;
- ▶ Новий преміальний пульт керування;
- ▶ Низький рівень шуму – 24 дБ (А).



Модель		CH-S07XP9	CH-S09XP9	CH-S12XP9	CH-S18XP9	CH-S24XP9	CH-S30XP9
Продуктивність	Холод кВт	2,25	2,55	3,25	4,80	6,15	8,00
	Тепло кВт	2,35	2,65	3,40	5,30	6,70	8,50
Споживана потужність	Холод кВт	0,67	0,75	0,98	1,45	1,85	2,48
	Тепло кВт	0,63	0,71	0,93	1,46	1,85	2,35

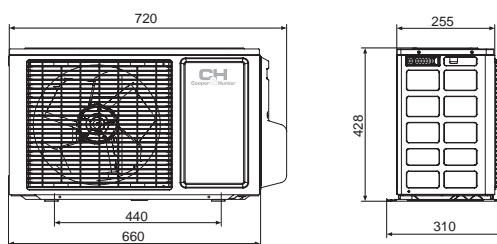
ВНУТРІШНІЙ БЛОК



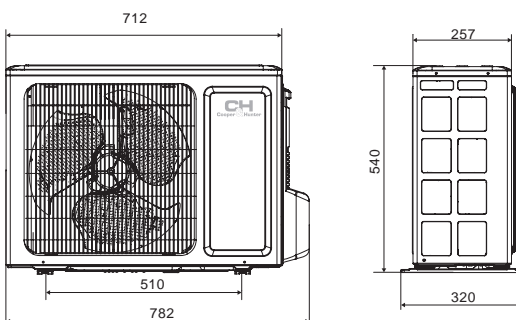
Модель	W (мм)	H (мм)	D (мм)
CH-S07XP9	698	250	185
CH-S09XP9	698	250	185
CH-S12XP9	773	250	185
CH-S18XP9	849	289	210
CH-S24XP9	970	300	225
CH-S30XP9	1080	324	245

ЗОВНІШНІЙ БЛОК

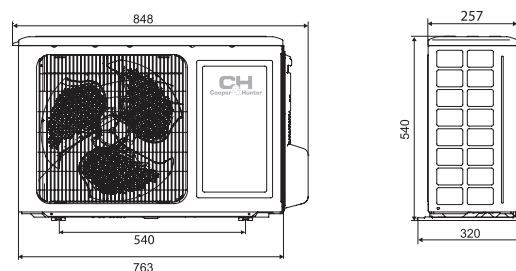
CH-S07XP9
CH-S09XP9



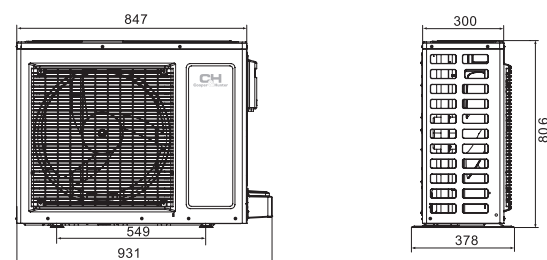
CH-S12XP9



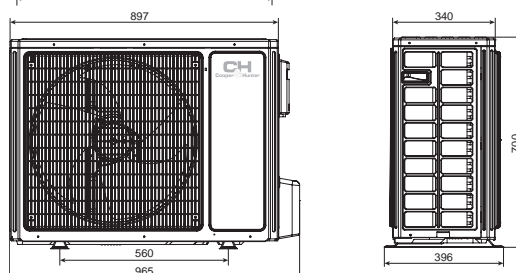
CH-S18XP9



CH-S24XP9



CH-S30XP9



Модель			CH-S07XP9	CH-S09XP9	CH-S12XP9	CH-S18XP9	CH-S24XP9	CH-S30XP9
Продуктивність	Холод	кВт	2.25	2.55	3.25	4.80	6.15	8.00
	Тепло	кВт	2.35	2.65	3.40	5.30	6.70	8.50
Джерело електроживлення			-220-240В/50Гц					
Споживана потужність	Холод	кВт	0.67	0.75	0.98	1.45	1.85	2.48
	Тепло	кВт	0.63	0.71	0.93	1.46	1.85	2.35
Повітряпродуктивність		м³/год	470	470	550	650	900	1200
Рівень звукового тиску	Внутрішній блок	дБ (А)	24/27/31/38	25/28/33/38	29/33/35/39	31/34/36/38	33/37/41/45	38/41/44/48
	Зовнішній блок	дБ (А)	49	49	52	56	56	59
Тип холодоагенту			R410A					
Вага	Внутрішній блок	кг	7,5	7,5	8,2	11	13,5	16,5
	Зовнішній блок	кг	22	24,5	30	39	50	61
Осушення		л/год	0.60	0.80	1.20	1.80	1.80	3
Температурний діапазон роботи на холод			+18/+43					
Температурний діапазон роботи на тепло			-7/+24					
Обсяг газової зарядки		кг	0.55	0.56	0.72	1.26	1.45	1.90
Діаметр рідинної магістралі		мм/дюйм	6.38/1/4"	6.38/1/4"	6.38/1/4"	6.38/1/4"	6.38/1/4"	6.38/1/4"
Діаметр газової магістралі		мм/дюйм	9.53/3/8"	9.53/3/8"	12.7/1/2"	12.7/1/2"	12.7/1/2"	15.88/5/8"
Максимальний перепад висоти магістралі			10					
Максимальна довжина магістралі			15	15	15	25	25	30
Відстань між болтами кріплення зовнішнього блоку			440	440	510	540	549	560

* EER – коефіцієнт продуктивності системи в режимі роботи на холод.
** COP – коефіцієнт продуктивності системи в режимі роботи на тепло.

AIR MASTER POWER

СЕРІЯ



ON/OFF



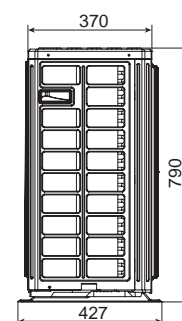
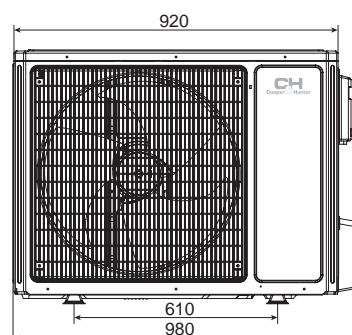
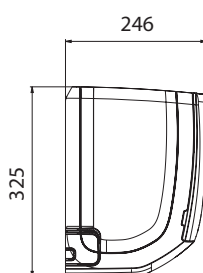
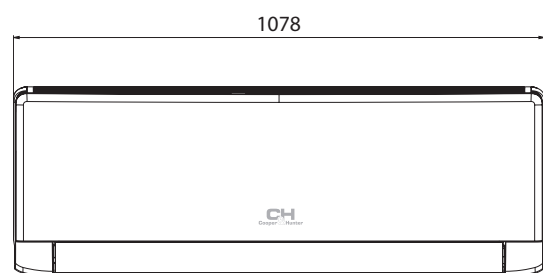
- ▶ «CH SMART-ION Filter» – технологія тотального очищення повітря, нового покоління;
- ▶ Клас енергоефективності А. Найвищий показник для моделей з неінверторним типом компресора;
- ▶ Самоочищення і осушення внутрішнього блоку. Автоматичне видалення вологості з теплообмінника. Запобігає утворенню цвілі,

- грибків і розмноженню бактерій всередині блоку;
- ▶ Захист вашого будинку від замерзання: функція «+ 8 °С». Кондиціонер буде підтримувати температуру + 8 °С, що не дозволить заморозити приміщення, споживаючи мінімум електроенергії;
- ▶ Новий преміальний пульт керування.



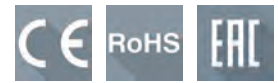
ВНУТРІШНІЙ БЛОК

ЗОВНІШНІЙ БЛОК



Модель			CH-S36XL9
Продуктивність	Холод	кВт	9.50
	Тепло	кВт	9.80
Джерело електроживлення			-220-240В/50Гц
Споживана потужність	Холод	кВт	2.86
	Тепло	кВт	2.71
Повітряпродуктивність		м³/год	1250
Рівень звукового тиску	Внутрішній блок	дБ (А)	41/42/47
	Зовнішній блок	дБ (А)	55
Тип холодоагенту			R410A
Вага	Внутрішній блок	кг	16.50
	Зовнішній блок	кг	67
Осушення		л/год	3.50
Температурний діапазон роботи на холод		°С	+18/+43
Температурний діапазон роботи на тепло		°С	-7/+24
Обсяг газової зарядки		кг	2.05
Діаметр рідинної магістралі		мм/дюйм	6.38/1/4"
Діаметр газової магістралі		мм/дюйм	15.88/5/8"
Максимальний перепад висоти магістралі		м	10
Максимальна довжина магістралі		м	30
Відстань між болтами кріплення зовнішнього блоку		мм	610

MONOBLOCK



INVERTER



Унікальний кондиціонер без зовнішнього блоку.
Призначений для збереження зовнішнього вигляду будівель.
Може бути встановлений кінцевим користувачем.

- ▶ Ультратонкий дизайн;
- ▶ Моноблок є самим тонким у своїй категорії – усього 16 см у глибину;
- ▶ Легкий монтаж;
- ▶ Система "No Frost";
- ▶ Моноблок може бути встановлений у будь-якому місці стіни, як нагорі так і внизу;
- ▶ Дренажна труба постійно нагрівається, виключаючи ризик замерзання конденсату взимку, у режимі нагріву;
- ▶ Захист вашого будинку від замерзання: функція «+ 8 °C». Кондиціонер буде підтримувати температуру + 8 °C, що не дозволить заморозити приміщення, споживаючи мінімум електроенергії;
- ▶ Моноблок працює як у режимі охолодження, так і обігріву.

Модель		CH-VC11TH	CH-VC13TH
Потужність охолодження	кВт	2.04	2.35
Потужність у режимі максимального охолодження. Подвійна потужність	кВт	2.60	3.10
Потужність нагріву (2)	кВт	2.10	2.36
Потужність нагріву (3)	кВт	0.98	1.11
Максимальна потужність нагріву. Подвійна потужність	кВт	2.64	3.05
Споживана потужність при охолодженні (1)	кВт	0.63	0.73
Споживана потужність при обігріві (2)	кВт	0.638	0.72
Потужність осушення	л/год	1.0	1.1
Джерело живлення	В/Гц	-220-240В/50Гц	-220-240В/50Гц
EER	В/В	3.24	3.22
COP	кВт/кВт	3.29	3.28
Клас енергоефективності при охолодженні		A+	A+
Клас енергоефективності при нагріванні		A	A
Внутрішня-зовнішня швидкість вентиляції	No.	3	3
Внутрішній-зовнішній потік повітря при макс. швидкості	м³/год	380/460	400/480
Внутрішній-зовнішній потік повітря при серед. швидкості	м³/год	310/380	320/390
Внутрішній-зовнішній потік повітря при мін. швидкості	м³/год	260/330	270/340
Габаритні розміри (WxHxD)	мм	1030x555x170	1030x555x170
Вага, включаючи упаковку	кг	48.5	48.5
Рівень звукового тиску (мін-макс.) (4)	дБ (A)	26/39	27/41
Рівень звукової потужності пристрою всередині (мін-макс) (5)	дБ (A)	44/57	45/58
Діаметр настінних отворів	мм	162	162
Відстань настінних отворів	мм	293	293
Тип холодоагенту		R410A	
Кількість холодоагенту R410A	г	560	560
Загальний потенціал обігріву (GWP 2088)	кг CO ₂ eq.	1,169	1,169
Максимальна спожива потужність	кВт	0.950*	1,060*
Максимальний споживаний потік	A	4.4*	4.8*
Максимальний робочий тиск PS	MPa	3.8	3.8
Ступінь захисту		IPX0	IPX0

* З функцією подвійної потужності, яка активується під час нагрівання

Вихідні умови	Приміщення T	Зовнішня T
(1) Тести режиму охолодження (EN 14511)	DB 27°C - WB 19°C	DB 35°C - WB 24°C
(2) Тести режиму нагріву (EN 14511)	DB 20°C - WB 15°C	DB 7°C - WB 6°C
(3) Тести режиму нагріву	DB 20°C - WB 15°C	DB -7°C - WB -8°C
(4) Внутрішнє звуковий тиск виміряний, у напів-безлунній камері на відстані 2 м		
(5) Внутрішнє звуковий тиск виміряний, відповідно до правил EN 12012		

* SEER – сезонний коефіцієнт продуктивності системи у режимі роботи на холод.

** SCOP – сезонний коефіцієнт продуктивності системи у режимі роботи на тепло.

PORTABLE AIR CONDITIONER



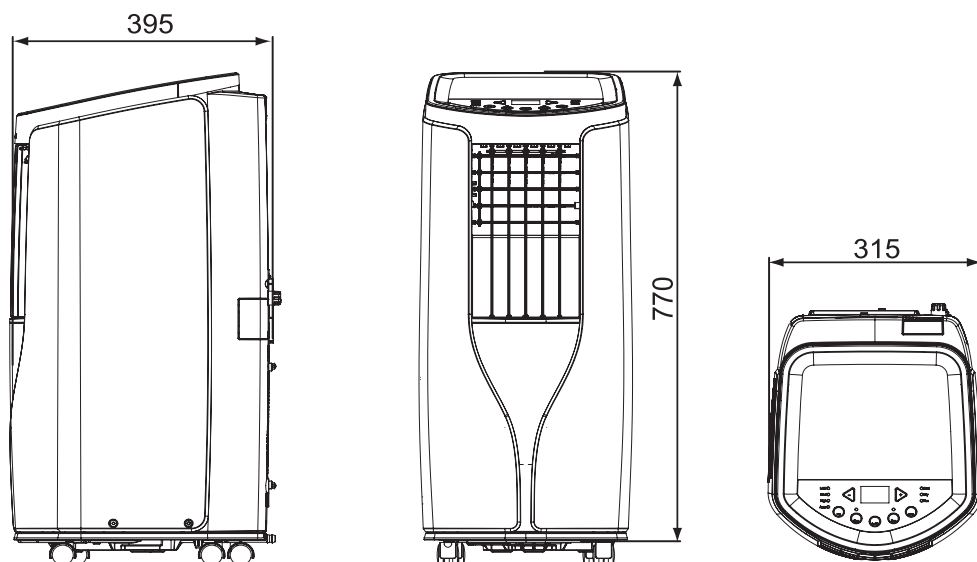
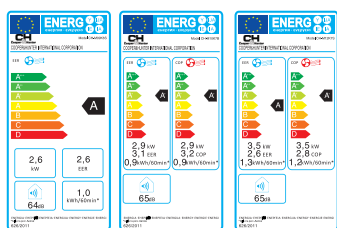
CH-M09K6S
CH-M10K7S
CH-M12K7S



- ▶ Підвищений ресурс роботи;
- ▶ Низький рівень шуму;
- ▶ Клас енергоефективності A;
- ▶ Компактний лаконічний Hi-Tech дизайн;
- ▶ Відображення поточного часу доби на пульту Д/К;
- ▶ Антибактеріальне покриття.

Модель		CH-M09K6S	CH-M10K7S	CH-M12K7S	
Продуктивність	Холод	кВт	2,64	2,93	3,52
	Тепло	кВт	-	2,93	3,52
Споживана потужність	Холод	кВт	1,01	0,95	1,35
	Тепло	кВт	-	0,90	1,24

CH-M09K6S
CH-M10K7S
CH-M12K7S



Модель	Джерело електроживлення	Тип хладогента	Енергоефективність EER (холод)	Енергоефективність SCOP (тепло)	Повітряпродуктивність	Рівень звукового тиску
	V/Гц/Ф		кВт/кВт	кВт/кВт	м³/год	(мін/серед/мак) дБ (А)
CH-M09K6S	~220-240 В/50 Гц/1 Ф	R32	2,62	-	330/300/270	46/48/51
CH-M10K7S	~220-240 В/50 Гц/1 Ф	R32	3,1	3,2	360/330/300	46/48/51
CH-M12K7S	~220-240 В/50 Гц/1 Ф	R410A	2,61	2,85	360/330/300	47/49/51

* SEER – сезонний коефіцієнт продуктивності системи у режимі роботи на холод.

** SCOP – сезонний коефіцієнт продуктивності системи у режимі роботи на тепло.

МУЛЬТИ-СПЛІТ СИСТЕМИ



МУЛЬТИ-СПЛІТ СИСТЕМИ

NORDIC MULTI LIGHT

СЕРІЯ



NORDIC MULTI LIGHT – це DC-інверторна мульти-спліт система вільного компонування, що дозволяє підключати до одного зовнішнього блоку від одного до п'яти внутрішніх блоків.

- ▶ Низькотемпературний обігрів;
- ▶ Низькотемпературне охолодження;
- ▶ Інтелектуальне розморожування;
- ▶ Авторестарт;
- ▶ Самодіагностика;
- ▶ Широкий діапазон напруги;
- ▶ Можливість підключення проводового пульта;
- ▶ Можливість підключення до системи BMS.

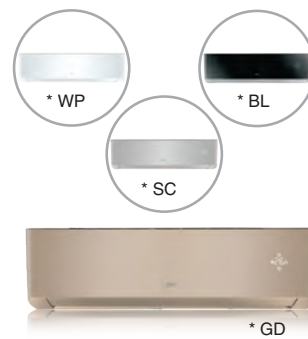
Зовнішні блоки продуктивністю від 14 000 до 42 000 BTU

Модель		CHML-U14RK2	CHML-U18RK2	CHML-U21RK3	CHML-U24RK3	CHML-U28RK4	CHML-U36RK4	CHML-U42RK5
Кількість блоків, які підключаються		1-2	1-2	2-3	2-3	2-4	2-4	2-5
Продуктивність	Холод	кВт	4.1	5.2	6.1	7.1	8.0	10.5
	Тепло	кВт	4.4	5.4	6.5	8.5	9.5	12.0
Джерело електроживлення		~220-240 В/50 Гц/1 Ф						
Повітряпродуктивність	м³/год	2600	2600	3800	3800	3800	5500	5500
Рівень звукового тиску	дБ (А)	55	55	58	58	58	60	60
Габаритні розміри (WxDxH)	мм	899x596x378	899x596x378	963x396x700	1001x427x790	1001x427x790	1087x1103x440	1087x1103x440
Вага	кг	43/46	43/46	55/60	68/73	69/74	90/98	90/98
Тип холодоагенту		R32						
Температурний діапазон роботи	Холод	°C	-15/+43				-5/+48	
	Тепло	°C	-20/+20				-15/+27	
Максимальна довжина магістралі	м	20/10	20/10	60/20	60/20	70/20	75/25	75/25
Максимальний перепад висоти магістралі (між внутрішнім і зовнішнім / між внутрішнім)	м	5	5	10	10	10	7.5	7.5
Відстань між болтами кріплення зовнішнього блоку	мм	550	560	560	610	610	631	631

SUPREME



Модель		CH-S09FTXAM2S~(I)	CH-S12FTXAM2S~(I)	CH-S18FTXAM2S~(I)	CH-S24FTXAM2S~(I)
Продуктивність	Холод/Тепло кВт	2.70/2.93	3.50/3.81	5.30/5.57	7.00/7.20
Повітряпродуктивність	м³/год	660/590/540/490/450/420/390	680/590/540/490/450/420/390	850/750/610/520/360	1250/1100/1000/950/900/850/750
Рівень звукового тиску	дБ (A)	41/39/37/35/33/31/24	43/39/37/35/34/32/25	49/45/43/41/39/37/34	49/47/44/42/40/38/36
Габаритні розміри (WxDxH)	мм	865x210x290	865x210x290	996x225x301	1101x249x327
Вага	кг	10.5	11.0	15.5	16.5
Діаметр рідинної магістралі	мм/дюйм	6.35/1/4"	6.35/1/4"	6.35/1/4"	6.35/1/4"
Діаметр газової магістралі	мм/дюйм	9.53/3/8"	9.53/3/8"	12.7/1/2"	15.88/5/8"



VERITAS NG



Модель		CHML-S09FTXQ-NG(I)	CH-S12FTXQ(I)	CH-S18FTXQ(I)	CH-S24FTXQ(I)
Продуктивність	Холод/Тепло кВт	2.50/2.80	3.20/3.40	4.60/5.00	6.70/7.25
Повітряпродуктивність	м³/год	480/370/320/210	560/480/410/290	850/720/610/520	1150/1050/950/850
Рівень звукового тиску	дБ (A)	40/36/34/29	42/37/34/28	45/41/37/33	48/45/42/39
Габаритні розміри (WxDxH)	мм	790x200x275	790x200x275	970x224x300	1078x246x325
Вага	кг	9.0	9.0	13.5	17.0
Діаметр рідинної магістралі	мм/дюйм	6.35/1/4"	6.35/1/4"	6.35/1/4"	6.35/1/4"
Діаметр газової магістралі	мм/дюйм	9.53/3/8"	9.53/3/8"	9.53/3/8"	15.88/5/8"



ALPHA NG



Модель		CH-S09FTXE(I)	CH-S09FTXE-NG(I)	CH-S12FTXE-NG(I)	CH-S18FTXE-NG(I)
Продуктивність	Холод/Тепло кВт	2.1/2.6	2.6/2.8	3.2/3.5	4.6/5.2
Повітряпродуктивність	м³/год	500	560	560	850
Рівень звукового тиску	дБ (A)	38	38	38	44
Габаритні розміри (WxDxH)	мм	790x200x275	790x275x200	790x275x200	970x300x224
Вага	кг	8.5	9	9	13.5
Діаметр рідинної магістралі	мм/дюйм	6.35/1/4"	6.35/1/4"	6.35/1/4"	6.35/1/4"
Діаметр газової магістралі	мм/дюйм	9.53/3/8"	9.53/3/8"	9.53/3/8"	9.53/3/8"



VITAL NG



Модель		CH-S09FTXF-NG(I)	CH-S12FTXF-NG(I)	CH-S18FTXF-NG(I)	CH-S24FTXF-NG(I)
Продуктивність	Холод/Тепло кВт	2.5/2.8	3.2/3.4	4.6/5.2	6.16/6.45
Повітряпродуктивність	м³/год	550	550	850	850
Рівень звукового тиску	дБ (A)	37	37	45	44
Габаритні розміри (WxDxH)	мм	773x250x185	773x250x185	970x300x225	970x300x225
Вага	кг	0.60	0.65	0.77	1.30
Діаметр рідинної магістралі	мм/дюйм	6.38/1/4"	6.38/1/4"	6.38/1/4"	6.38/1/4"
Діаметр газової магістралі	мм/дюйм	9.53/3/8"	9.53/3/8"	9.53/3/8"	15.88/5/8"



Консольні

Модель		CHML-IK09RK	CHML-IK12RK	CHML-IK18RK
Продуктивність	Холод/Тепло кВт	2.7/2.8	3.5/3.75	5.2/5.33
Повітряпродуктивність	м³/год	480	550	650
Рівень звукового тиску	дБ (A)	34	35	41
Габаритні розміри (WxDxH)	мм	700x600x215	700x600x215	700x600x215
Вага	кг	15	15	15
Діаметр рідинної магістралі	мм/дюйм	6.35/1/4"	6.35/1/4"	6.35/1/4"
Діаметр газової магістралі	мм/дюйм	9.53/3/8"	9.53/3/8"	9.53/3/8"



Касетні

Модель		CHML-IC12RK	CHML-IC18RK	CHML-IC24RK
Продуктивність	Холод/Тепло кВт	3.5/4.0	4.5/5.0	7.1/8.0
Повітряпродуктивність	м³/год	650/560/520/450	710/670/590/450	1280/1220/1100/880
Рівень звукового тиску	дБ (A)	44/41/38/34	47/45/41/35	47/45/41/36
Габаритні розміри (WxDxH)	Внутрішній блок мм	596x596x240	596x596x240	596x596x240
	Панель блоку мм	670x670	670x670	670x670
Вага (касета/панель)	кг	20	20	26
Діаметр рідинної магістралі	мм/дюйм	6.35/1/4"	6.35/1/4"	9.53/3/8"
Діаметр газової магістралі	мм/дюйм	9.53/3/8"	12.7/1/2"	15.88/5/8"



Канальні

Модель		CHML-ID09RK	CHML-ID12RK	CHML-ID18RK	CHML-ID21RK	CHML-ID24RK
Продуктивність	Холод/Тепло кВт	2.5/2.8	3.5/3.85	5.0/5.5	6.0/6.6	7.1/8.0
Повітряпродуктивність	м³/год	450/350/280	550/400/300	700/600/500	1000/750/550	1000/750/550
Рівень звукового тиску	дБ (A)	37/34/31/47/41	39/35/32/49/42	41/33/51/43	42/34/52/44	42/34/52/44
Габаритні розміри (WxDxH)	мм	700x615x200	700x615x200	900x615x200	1100x615x200	1100x615x200
Вага	кг	21	22	26	30	30
Діаметр рідинної магістралі	мм/дюйм	6.35/1/4"	6.35/1/4"	6.35/1/4"	9.53/3/8"	9.53/3/8"
Діаметр газової магістралі	мм/дюйм	9.53/3/8"	9.53/3/8"	12.7/1/2"	15.88/5/8"	15.88/5/8"



ТИПОРОЗМІР ВНУТРІШНІХ БЛОКІВ

BTU	7 000	9 000	12 000	18 000	21 000	24 000
Настінний тип						
Консольний тип						
Касетний тип						
Канальний тип						

КОМБІНАЦІЇ ЗОВНІШНІХ БЛОКІВ

8 КОМБІНАЦІЙ

 CHML-U14RK2 (від 1 до 2)	Один блок		Два блоки	
	7	7+7	7+9	
	9	7+12	9+9	
	12	9+12		


10 КОМБІНАЦІЙ

 CHML-U18RK2 (від 1 до 2)	Один блок		Два блоки	
	7	7+7	7+18	12+12
	9	7+9	9+9	
	12	7+12	9+12	

18 КОМБІНАЦІЙ

 CHML-U21RK3 (від 2 до 3)	Два блоки		Три блоки	
	7+7	7+9	7+7+7	7+7+9
	7+12	7+18	7+7+12	7+9+9
	9+9	9+12	7+9+12	7+12+12
	9+18	12+12	9+9+9	9+9+12
	12+18		12+12+12	


23 КОМБІНАЦІЇ

 CHML-U24RK3 (від 2 до 3)	Два блоки		Три блоки		
	7+7	7+9	7+7+7	7+7+9	7+7+12
	7+12	7+18	7+7+18	7+9+9	7+9+12
	9+9	9+12	7+9+18	7+12+12	9+9+9
	9+18	12+12	9+9+12	9+9+18	9+12+12
	12+18	18+18	12+12+12		


40 КОМБІНАЦІЙ

 CHML-U28NRK4 (від 2 до 4)	Два блоки		Три блоки			Чотири блоки		
	7+7	7+9	7+7+7	7+7+9	7+7+12	7+7+7+7	7+7+7+9	7+7+7+12
	7+12	7+18	7+7+18	7+9+9	7+9+12	7+7+7+18	7+7+9+9	7+7+9+12
	9+9	9+12	7+9+18	7+12+12	7+12+18	7+7+9+18	7+7+12+12	7+9+9+9
	9+18	12+12	9+9+9	9+9+12	9+9+18	7+9+9+12	7+9+12+12	9+9+9+9
	12+18	18+18	9+12+12	9+12+18	12+12+12	9+9+9+12	9+9+12+12	
		12+12+18						

97 КОМБІНАЦІЙ

 CHML-U36RK4 (від 2 до 4)	Два блоки		Три блоки			Чотири блоки		
	7+12	7+18	7+7+7	7+7+9	7+7+12	7+7+7+7	7+7+7+9	7+7+7+12
	7+21	7+24	7+7+18	7+7+21	7+7+24	7+7+7+18	7+7+7+21	7+7+7+24
	9+9	9+12	7+9+9	7+9+12	7+9+18	7+7+9+9	7+7+9+12	7+7+9+18
	9+18	9+21	7+9+21	7+9+24	7+12+12	7+7+9+21	7+7+9+24	7+7+12+12
	9+24	12+12	7+12+18	7+12+21	7+12+24	7+7+12+18	7+7+12+21	7+7+18+18
	12+18	12+21	7+18+18	7+18+21	7+18+24	7+9+9+9	7+9+9+12	7+7+12+24
	12+24	18+18	7+21+21	9+9+9	9+9+12	7+9+9+21	7+9+9+24	7+9+9+18
	18+21	18+24	9+9+18	9+9+21	9+9+24	7+9+12+18	7+9+12+21	7+9+12+12
	21+21	21+24	9+12+12	9+12+18	9+12+21	7+12+12+12	7+12+12+18	7+9+18+18
	24+24		9+12+24	9+18+18	9+18+21	9+9+9+12	9+9+9+18	9+9+9+9
			9+18+24	9+21+21	12+12+12	9+9+9+24	9+9+12+12	9+9+9+21
			12+12+18	12+12+21	12+12+24	9+9+12+21	9+9+18+18	9+9+12+18
			12+18+18	12+18+21	18+18+18	9+12+12+18	12+12+12+12	9+12+12+12

171 КОМБІНАЦІЯ

 CHML-U42RK5 (від 3 до 5)	Два блоки		Три блоки			Чотири блоки				П'ять блоків			
	7+18	7+21	7+7+7	7+7+9	7+7+12	7+7+7+7	7+7+7+9	7+7+7+12	7+7+7+18	7+7+7+7+7	7+7+7+7+9	7+7+7+7+12	7+7+7+7+18
	7+24	9+12	7+7+18	7+7+21	7+7+24	7+7+7+21	7+7+7+24	7+7+9+9	7+7+9+12	7+7+7+7+21	7+7+7+7+24	7+7+7+9+9	7+7+7+9+12
	9+18	9+21	7+9+9	7+9+12	7+9+18	7+7+9+18	7+7+9+21	7+7+9+24	7+7+12+12	7+7+7+9+18	7+7+7+9+21	7+7+7+9+24	7+7+7+12+12
	9+24	12+12	7+9+21	7+9+24	7+12+12	7+7+12+18	7+7+12+21	7+7+12+24	7+7+18+18	7+7+7+12+18	7+7+7+12+21	7+7+9+9+12	7+9+9+9+9
	12+18	12+21	7+12+18	7+12+21	7+12+24	7+7+18+21	7+7+18+24	7+7+21+21	7+7+21+24	7+7+7+18+21	7+7+9+9+9	7+7+9+12+12	7+7+9+9+18
	12+24	18+18	7+18+18	7+18+21	7+18+24	7+9+9+9	7+9+9+12	7+9+9+18	7+9+9+21	7+7+9+9+21	7+9+9+9+18	7+9+9+9+21	7+7+9+12+18
	18+21	18+24	7+21+21	7+21+24	7+24+24	7+9+9+24	7+9+12+12	7+9+12+18	7+9+12+21	7+7+9+12+21	7+9+9+12+18	7+9+12+12+18	7+7+12+12+12
	21+21	21+24	9+9+9	9+9+12	9+9+18	7+9+12+24	7+9+18+18	7+9+18+21	7+9+18+24	7+7+12+12+18	7+9+12+12+12	9+9+9+9+9	7+9+9+9+24
	24+24		9+9+21	9+9+24	9+12+12	7+9+21+21	7+9+21+24	7+12+12+12	7+12+12+18	7+9+9+9+12			7+9+12+12+21
			9+12+18	9+12+21	9+12+24	7+12+12+21	7+12+12+24	7+12+18+18	7+12+18+21	7+9+9+12+12			9+9+9+9+12
			9+18+18	9+18+21	9+18+24	7+12+18+24	7+12+21+21	7+18+18+18	9+9+9+9	7+9+9+18+18			9+9+9+12+12
			9+21+21	9+21+24	9+24+24	9+9+9+12	9+9+9+18	9+9+9+21	9+9+9+24	7+12+12+12+12			9+9+12+12+12
			12+12+12	12+12+18	12+12+21	9+9+12+12	9+9+12+18	9+9+12+21	9+9+12+24	9+9+9+9+18			
		12+12+24	12+18+18	12+18+21	9+9+18+18	9+9+18+21	9+12+12+21	12+12+12+18					
		12+18+24	12+21+21	12+21+24	9+12+12+12	9+12+12+18	12+12+12+12	12+12+18+21					
		12+24+24	18+18+18	18+18+21	9+12+18+18	9+12+18+21	12+12+18+18						
		18+18+24	18+21+21				12+12+18+18						

WDP7

МОБІЛЬНИЙ ОСУШУВАЧ



- ▶ Режими осушення: «смарт», «постійний» (безперервний), «тихий», «сухо»;
- ▶ LED-дисплей індикації рівня поточної/заданої вологості;
- ▶ Три швидкості вентилятора: висока, середня, низька;
- ▶ Зміна напрямку повітряного потоку;
- ▶ Функція осушення одягу;
- ▶ Встановлення та підтримання вологості від 80% до 35%;
- ▶ Злив конденсату у резервуар або через дренажний шланг (опція);
- ▶ Таймер на увімкнення/вимкнення на 24 години;
- ▶ Індикатор забруднення фільтра (після 250 годин роботи);
- ▶ Індикатор наповнення резервуара і звуковий сигнал при наповненні резервуара;
- ▶ Автоматичне припинення роботи при наповненні резервуара;
- ▶ Режим автоматичного розморожування;
- ▶ Авторестарт зі збереженням налаштувань;
- ▶ Мобільне переміщення (коліщатка);
- ▶ Регулювання напрямку повітряного потоку.

		CH-D008WDP7-20LD	CH-D016WDP7-40LD
Електроживлення	В/Гц	~220-240В/50Гц	
Продуктивність	л/добу	20	40
Споживана потужність	Вт	360	670
Температурний діапазон	°С	+5/+32	+5/+32
Повітряний потік	м³/год	130/115/105	230/195/170
Ємність резервуара	л	4	7
Рівень звукового тиску	дБ (А)	43/41/39	46/43/41
Вага	кг	15,5	22,5
Габарити (ШхВхГ)	мм	363*577*245	396*625*286
Тип холодоагенту		R290	R290

WDN7

МОБІЛЬНИЙ ОСУШУВАЧ

- ▶ Режими осушення: «смарт», «постійний» (безперервний), «сухо»;
- ▶ LED-дисплей індикації рівня поточної/заданої вологості;
- ▶ Три швидкості вентилятора: висока, середня, низька;
- ▶ Встановлення та підтримання вологості від 35% до 80%.
- ▶ Таймер на увімкнення/вимкнення на 24 години;
- ▶ Злив конденсату у резервуар або через дренажний шланг (опція);
- ▶ Індикатор забруднення фільтра (після 250 годин роботи);
- ▶ Індикатор наповнення резервуара і звуковий сигнал при наповненні резервуара;
- ▶ Автоматичне припинення роботи при наповненні резервуара;
- ▶ Режим автоматичного розморожування;
- ▶ Авторестарт зі збереженням налаштувань;
- ▶ Регулювання напрямку повітряного потоку;
- ▶ Мобільне переміщення (коліщатка).



		CH-D008WDN7-20LD	CH-D016WDN7-40LD
Електроживлення	В/Гц	~220-240В/50Гц	
Продуктивність	л/добу	20	40
Споживана потужність	Вт	360	670
Температурний діапазон	°С	+5/+32	+5/+32
Повітряний потік	м³/год	130/115/105	230/195/170
Ємність резервуара	л	4	7
Рівень звукового тиску	дБ (А)	43/41/39	46/43/41
Вага	кг	15,0	21,5
Габарити (ШхВхГ)	мм	367*582*246	464*670*351
Тип холодоагенту		R290	R290

WD8

МОБІЛЬНИЙ ОСУШУВАЧ

- ▶ Електронне керування;
- ▶ 4 режими роботи: безперервний, комфортний, заданий, сушка одягу;
- ▶ Встановлення та підтримання вологості від 40% до 70%;
- ▶ Дві швидкості вентилятора: максимальна, мінімальна;
- ▶ Злив конденсату у резервуар або через дренажний шланг (опція для моделі CH-D005WD8-12LD);
- ▶ Таймер на увімкнення/вимкнення на 24 години;
- ▶ Індикатор забруднення фільтра (після 250 годин роботи);
- ▶ Індикатор безперервної роботи;
- ▶ LED-дисплей індикації рівня поточної/заданої вологості;
- ▶ Індикатор наповнення резервуара і звуковий сигнал при наповненні резервуара;
- ▶ Автоматичне припинення роботи при наповненні резервуара;
- ▶ Фільтр грубої очистки;
- ▶ Мобільне переміщення (коліщата).
- ▶ Іонізація повітря (тільки для моделі CH-D009WD8-20LD).

		CH-D005WD8-12LD	CH-D009WD8-20LD
Електроживлення	В/Гц	~220-240В/50Гц	
Продуктивність	л/добу	12	20
Споживана потужність	Вт	160	240
Температурний діапазон	°С	+5/ +35	+5 /+35
Повітряний потік	м³/год	95/110	130/160
Ємність резервуара	л	2,5	3
Рівень звукового тиску	дБ(А)	45	46
Вага	кг	10,5	10,5
Габарити (ШхВхГ)	мм	300*206*472	320*214*537
Тип холодоагенту		R134A	R134A



WDR20

МОБІЛЬНИЙ ОСУШУВАЧ

- ▶ Електронне керування;
- ▶ Види робочих режимів: комфортний та безперервний;
- ▶ Встановлення та підтримання вологості від 35% до 80%;
- ▶ Налаштування таймера на період від 0,5 до 24-х годин;
- ▶ ЖК дисплей;
- ▶ Регуляція швидкостей вентилятора: висока і нормальна;
- ▶ Індикатор чищення фільтра, при більш ніж 250 годин роботи – нагадує про необхідність проведення чистки;
- ▶ Пристрій автоматично припинить роботу у наступних випадках: ємність для конденсату повна, витягнута з пристрою, неправильно розміщена або вологість нижче 5% від заданого рівня;
- ▶ Функція пам'яті. У випадку збою в електропостачанні, всі налаштування будуть збережені;
- ▶ Мобільне переміщення (коліщата).



		CH-D014WDR20	CH-D022WDR20
Електроживлення	Вольт/Гц	~220-240В/50Гц	
Продуктивність	л/добу	30	50
Споживана потужність	Вт	465	700
Температурний діапазон	°С	5-35	5-35
Витрата повітря	м³/год	191/166	353/319
Ємність резервуара	л	4	6
Заправна вага фреону	г	100	145
Рівень шуму	дБ(А)	52/51	52/51
Тип холодоагенту		R290	
Вага	кг	18,1	19,8
Габарити	мм	386/260/500	392x282x616

WD2

МОБІЛЬНИЙ ОСУШУВАЧ

- ▶ Електронне керування;
- ▶ Режим роботи: автоматичний режим та програмований (для моделі CH-D010WD2-24ld), безперервний режим та програмований (для моделі CH-D014WD2-30LD);
- ▶ Встановлення та підтримання вологості від 80% до 30% (для моделі CHD010WD2-24ld) та 80% до 35% (для моделі CH-D014WD2-30LD);
- ▶ Дві швидкості вентилятора: висока, низька (для моделі CH-D010WD2-24ld);
- ▶ Три швидкості вентилятора: висока, середня, низька (для моделі CH-D014WD2-30LD);
- ▶ Злив конденсату в резервуар або через дренажний шланг (опція);
- ▶ Таймер увімкнення/вимкнення на 24 години (CH-D010WD2-24ld);
- ▶ Таймер увімкнення/вимкнення на 2 і 4 або 6 годин (CH-D014WD2-30LD);
- ▶ Індикатор забруднення фільтра (після 250 годин роботи);
- ▶ Індикатор безперервної роботи;
- ▶ LED-дисплей індикації рівня поточної/заданої вологості;
- ▶ Індикатор наповнення резервуару і звуковий сигнал при наповненні резервуару;
- ▶ Автоматичне припинення роботи при наповненні резервуару;
- ▶ Режим автоматичного розморожування;
- ▶ Авторестарт зі збереженням налаштувань;
- ▶ Мобільне переміщення (коліщатка).



CH-D010WD2-24LD



CH-D014WD2-30LD

		CH-D010WD2-24LD	CH-D014WD2-30LD
Електроживлення	Вольт/Гц	~220-240В/50Гц	
Продуктивність	л/год	1	1,25
Продуктивність	л/добу	24	30
Споживана потужність	Вт	360	394
Температурний діапазон	°С	+5/+35	+5/+35
Повітряний потік	м³/год	235/180	235/200/190
Ємність резервуара	л	3,5	5,5
Рівень звукового тиску	дБ(А)	41	42
Вага	кг	16	15,5
Габарити (ШхВхГ)	мм	360x482x244	34x555x270
Тип холодоагенту		R290	R290



- ▶ Електронне керування;
- ▶ Встановлення та підтримання вологості від 80% до 30%;
- ▶ Злив конденсату у резервуар або через дренажний шланг (опція);
- ▶ Дві швидкості вентилятора: висока, низька;
- ▶ Таймер увімкнення/вимкнення на 2 або 4 години;
- ▶ Індикатор забруднення фільтра (після 250 годин роботи);
- ▶ Індикатор безперервної роботи;
- ▶ LED-дисплей індикації рівня поточної/заданої вологості;
- ▶ Індикатор наповнення резервуару і звуковий сигнал при наповненні резервуара;
- ▶ Автоматичне припинення роботи при наповненні резервуара;
- ▶ Режим автоматичного розморожування;
- ▶ Авторестарт зі збереженням налаштувань;
- ▶ Мобільне переміщення (коліщатка).

		CH-D005WD2-12LD	CH-D008WD2-16LD
Електроживлення	Вольт/Гц	~220-240В/50Гц	
Продуктивність	л/добу	12	16
Споживана потужність	Вт	220	320
Температурний діапазон	°С	+5/+35	+5/+35
Повітряний потік	м³/год	115/100	115/100
Ємність резервуара	л	3,5	3,5
Рівень звукового тиску	дБ(А)	43/41	45/43
Вага	кг	11,5	12
Габарити (ШхВхГ)	мм	353x496x225	353x496x225
Тип холодоагенту		R290	R290

CH-D90FSP

НАПІВПРОМИСЛОВИЙ ОСУШУВАЧ



- ▶ Для басейнів;
- ▶ Корпус з нержавіючої сталі;
- ▶ Електронне керування;
- ▶ Фільтр грубої очистки;
- ▶ Кольоровий цифровий рідкокристалічний дисплей;
- ▶ Оснащено роторними компресорами Panasonic. Працюють тихо і з високою ефективністю;
- ▶ Функція авторестарта. Автоматично вводить режим осушення, предствановлений до вимикання осушувача;
- ▶ Функція авторозморозки. При необхідності, автоматично буде включений нагрівач, не дозволяючи системі замерзнути;
- ▶ Варіант встановлення: на коліщата;
- ▶ Індикатор діапазону осушення від 99% до 10%;
- ▶ Індикатор діапазону температури у приміщенні від 5°C до 38°C;
- ▶ Шумопоглинаючий корпус і звукоізоляція компресора;
- ▶ Забір вологого повітря на передній панелі;
- ▶ Таймер 24 години;
- ▶ Знімний зливний бак на 8л і можливість зливу конденсату через дренаж.

CH-D90FSP		
Електроживлення	Вольт/Гц	~220-240В/50Гц
Продуктивність (30°C 80% RH)	л/год	3,75
Продуктивність (30°C 80% RH)	л/добу	90
Споживана потужність	Вт	1150
Номинальний потік	А	5,2
Витрата повітря	м³/год	700
Об'єм холодоагенту, R410C	г	730
Рівень шуму	дБ(А)	59
Вага виробу	кг	76
Габарити (ДхШхВ)	мм	720x550x1240

CH-D90FW

НАПІВПРОМИСЛОВИЙ ОСУШУВАЧ

- ▶ Електронне керування;
- ▶ Фільтр грубої очистки;
- ▶ Кольоровий цифровий рідкокристалічний дисплей;
- ▶ Оснащено роторними компресорами Panasonic. Працюють тихо і з високою ефективністю;
- ▶ Функція авторестарта. Автоматично вводить режим осушення, предствановлений до вимикання осушувача;
- ▶ Функція авторозморозки. При необхідності, автоматично буде включений нагрівач, не дозволяючи системі замерзнути;
- ▶ Варіант встановлення: на коліщата;
- ▶ Індикатор діапазону осушення від 99% до 10%;
- ▶ Індикатор діапазону температури у приміщенні від 5°C до 38°C;
- ▶ Шумопоглинаючий корпус і звукоізоляція компресора;
- ▶ Забір вологого повітря на передній панелі;
- ▶ Таймер 24 години;
- ▶ Знімний зливний бак на 8л і можливість зливу конденсату через дренаж.

CH-D90FW		
Електроживлення	Вольт/Гц	~220-240В/50Гц
Продуктивність (30°C 80% RH)	л/год	3,75
Продуктивність (30°C 80% RH)	л/добу	90
Споживана потужність	Вт	1150
Номинальний потік	А	5,2
Витрата повітря	м³/год	700
Об'єм холодоагенту, R410C	г	730
Рівень шуму	дБ(А)	59
Вага виробу	кг	76
Габарити (ДхШхВ)	мм	720x550x1240



CH-D145SP CH-D240SP НАПІВПРОМИСЛОВИЙ ОСУШУВАЧ

КОМЕРЦІЙНІ ОСУШУВАЧІ



- ▶ Для басейнів;
- ▶ Електронне керування;
- ▶ Кольоровий цифровий рідкокристалічний дисплей;
- ▶ Функція авторозморозки. При необхідності автоматично буде включений нагрівач, не дозволяючи системі замерзнути;
- ▶ Варіант встановлення: на коліщата;
- ▶ Діапазон осушення від 99% до 10%;
- ▶ Діапазон температури у приміщенні від 5°C до 38°C;
- ▶ Шумопоглинаючий корпус і звукоізоляція компресора;
- ▶ Забір вологого повітря на передній панелі;
- ▶ Таймер 24 години;
- ▶ Індикатор температури;
- ▶ Індикатор вологості.

		CH-D145SP	CH-D240SP
Електроживлення	Вольт/Гц	-220-240В/50Гц	-380-400В/50Гц
Продуктивність (30°C 80% RH)	л/год	6	10
Продуктивність (30°C 80% RH)	л/добу	145	240
Споживана потужність	Вт	2120	4450
Номинальний потік	А	9,6	8,8
Витрата повітря	м³/год	1400	1800
Об'єм холодоагенту, R410C	г	1150	1500
Рівень шуму	дБ(А)	63	65
Вага виробу	кг	110	135
Габарити (ДхШхВ)	мм	700x500x1680	760x540x1790

WD НАСТІННИЙ ОСУШУВАЧ

- ▶ Кольоровий LED дисплей;
- ▶ Оснащено роторними компресорами Hitachi, Toshiba. Працюють тихо і з високою ефективністю;
- ▶ Осушувачі оснащені пультом дистанційного керування;
- ▶ Функція авторестарта. Автоматично вводить режим осушення, предвстановлений до вимикання осушувача;
- ▶ Функція авторозморозки;
- ▶ 4 варіанти встановлення: настінний, на ніжки, на коліщата (кріплення в комплекті), а також прихований монтаж;
- ▶ Діапазон осушення від 25% до 80% при температурі від +10 до +42;
- ▶ Шумопоглинаючий корпус і звукоізоляція компресора;
- ▶ Вертикальний і горизонтальний потік повітря;
- ▶ Забір вологого повітря на передній панелі.



		CH-D025WD	CH-D042WD	CH-D060WD	CH-D085WD	CH-D105WD	CH-D155WD
Електроживлення	В/Гц	-220-240В/50Гц	-220-240В/50Гц	-220-240В/50Гц	-220-240В/50Гц	-380-415В/50Гц/3ф	-380-415В/50Гц/3ф
Продуктивність	л/год	2,5	4,2	6,0	8,5	10,5	15,5
Продуктивність	л/добу	60	108,8	144	204	252	372
Теплова потужність	Вт	1600	2200	3000	4500	5500	7200
Споживана потужність	Вт	920	1260	1685	2680	2680	3350
Номинальний потік	А	4,3	6	7,8	12,9	12,9	15,5
Витрата повітря	м³/год	450	500	750	1250	1250	1500
Об'єм хладагента, R407C	Г	550	550	1100	1800	1800	3100
Рівень звукового тиску	дБ(А)	46	48	52	60	60	62
Вага виробу	кг	50	55	95	105	105	115
Габарити (ДхШхВ)	мм	890x255x750	890x255x750	1120x315x900	1120x385x900	1360x385x900	1360x385x900
Тип холодоагенту		R407C					

ХК-76

КОНТРОЛЛЕР

КОНТРОЛЛЕР СЕРІЇ С&Н ХК-76

має почасовий програмований розклад до двох тижнів. Він поставляється з 8 метрами готового до монтажу дроту, щоб зробити установку швидкою і легкою. Великий дисплей і клавіатура спрощують програмування і дозволяють настроювати розклад для вашого комфорту і стилю життя.

Є МОЖЛИВІСТЬ ВИБРАТИ СТАНДАРТНІ РЕЖИМИ РОБОТИ КОНДИЦІОНЕРА, ТАКІ ЯК:

- ▶ Вибір швидкості вентилятора внутрішнього блоку;
- ▶ Керування жалюзі, як вертикальними, так і горизонтальними;
- ▶ Вибір бажаного режиму роботи – на обігрів, на охолодження, вентиляція, осушення і автоматичний режим;
- ▶ Вибір режимів X-Fan, Sleep, Turbo;
- ▶ Установка режиму +8°C антизамерзання;
- ▶ Установка таймера на увімкнення і на вимкнення;
- ▶ Увімкнення/вимкнення фільтра "CH SMART – ION Filter";
- ▶ Захист від дітей (Блокування керування, для збереження призначених для користувача налаштувань).

ТАК САМО Є ДОДАТКОВІ ФУНКЦІЇ, ЯКІ НЕ ДОСТУПНІ ПРИ КЕРУВАННІ ЗА ДОПОМОГОЮ ПУЛЬТА ДИСТАНЦІЙНОГО КЕРУВАННЯ, ТАКІ ЯК:

- ▶ Двохтижневий цикл програмування бажаних значень температури з часом. Тобто, ви можете виставити бажану температуру на кожну годину, упродовж двох тижнів, є можливість програмування бажаної почасової температури на один тиждень і на один день;
- ▶ Можливість підключення до системи BMS (Розумний будинок) і координувати роботу з іншими вентиляційними системами, такими як припливно-витяжні установки;
- ▶ Можливість використання ключ-карточного вимикача.
- ▶ Можливість перегляду статусу пристрою – на дисплей виводяться помилки в роботі підключеного пристрою.
- ▶ Можливість подивитися поточне свідчення внутрішньої і зовнішньої температури.
- ▶ Таймер на вимкнення із зворотнім відліком, з кроком 30 хв.
- ▶ Захист від дітей (блокування керування, для збереження призначених для користувача налаштувань).



СУМІСНІСТЬ ХК-76 З ОБЛАДНАННЯМ

МИНІ-СПЛІТ СИСТЕМИ:

- ▶ SUPREME (FTXAM2S-WP/SC/GD/WP) 09/12/18/24
- ▶ ICY III (FTXTB2S-NG) 09/12/18/24
- ▶ SUPREME CONTINENTAL (FTXAL-WP/SC/GD/WP) 09/12/18/24
- ▶ NORDIC CONTINENTAL (FTXR-NG) 09/12/18/24
- ▶ ARCTIC INVERTER NG (FTXLA-NG) 09/12/18/24
- ▶ DAYTONA INVERTER (FTXD/FTXD-BL) 09/12/18/24
- ▶ VERITAS NG (FTXQ-NG) 09/12/18/24
- ▶ ALPHA NG (FTXE-NG) 09/12/18/24
- ▶ INVERTER CONSOLE NG 09/12/18

МУЛЬТИ-СПЛІТ СИСТЕМИ:

- ▶ Nordic Multi Light Cassette 12/18/24
- ▶ Nordic Multi Light Console 09/12/18
- ▶ Nordic Multi Light Duct 09/12/18/24
- ▶ Nordic Multi Light Supreme 09/12/18/24
- ▶ Nordic Multi Light Veritas 09/12/18/24
- ▶ Nordic Multi Light Alpha 09/12/18/24

Позначення



RoHS сертифікат



CE сертифікат



Клас енергоефективності



Клас енергозберігаючої комплектації



Таймер



Самодіагностика порушень роботи основних блоків і режимів



Авто-захист



Авторестарт - функція автоматичного перезапуску із запам'ятовуванням налаштувань



Ширококутові жалюзі, створюють охоплення всього об'єму приміщення в режимі автоматичного розподілу повітря SWING



Робота в режимі осушення



Інверторна технологія



Плазмовий очищувач повітря преміального типу - унікальна система, яка очищає від бактерій, вірусів, неприємних запахів і алергенів



Інтелектуальна система захисту від обмерзання



LED дисплей на панелі внутрішнього блоку



Багатошвидкісний вентилятор



Тип холодоагенту



Режим комфортного сну SLEEP



Безшумна робота внутрішнього і зовнішнього блоків



Wi-Fi модуль для можливості керування кондиціонером через Смартфон / Планшет (OC: Android, iOS)



Кондиціонер продовжить осушувати вентилятором внутрішній блок протягом декількох хвилин, навіть якщо ви вимкнете блок з пульта керування



Підсвічування внутрішнього блоку (дисплей)



I FEEL - контролер автоматично регулює температуру, згідно з температурним датчиком на пульті ДУ



Можливість підключення проводового пульта



Функція «8°C» передбачає автоматичне вмикання кондиціонера у режимі нагріву, у разі зниження температури у приміщенні до 8°C



Теплообмінники з антикорозійним покриттям GREEN-FIN



Електростатичний повітроочисний фільтр ECO-FRESH



«CH SMART-ION Filter» - технологія тотального очищення повітря, нового покоління



Гарантія



Унікальна технологія CH 7-SKY - сім стадій очищення повітря



Step-less Fan Control - унікальна технологія плавного регулювання швидкості вентилятора внутрішнього блоку у широкому діапазоні від 1 до 100%



Двоступеневий компресор



Технологія EVI-scroll



Можливість підключення до системи BMS



ПОБУТОВІ КОНДИЦІОНЕРИ

CH
Cooper & Hunter
COMFORT INNOVATIONS

COOPERANDHUNTER.COM