

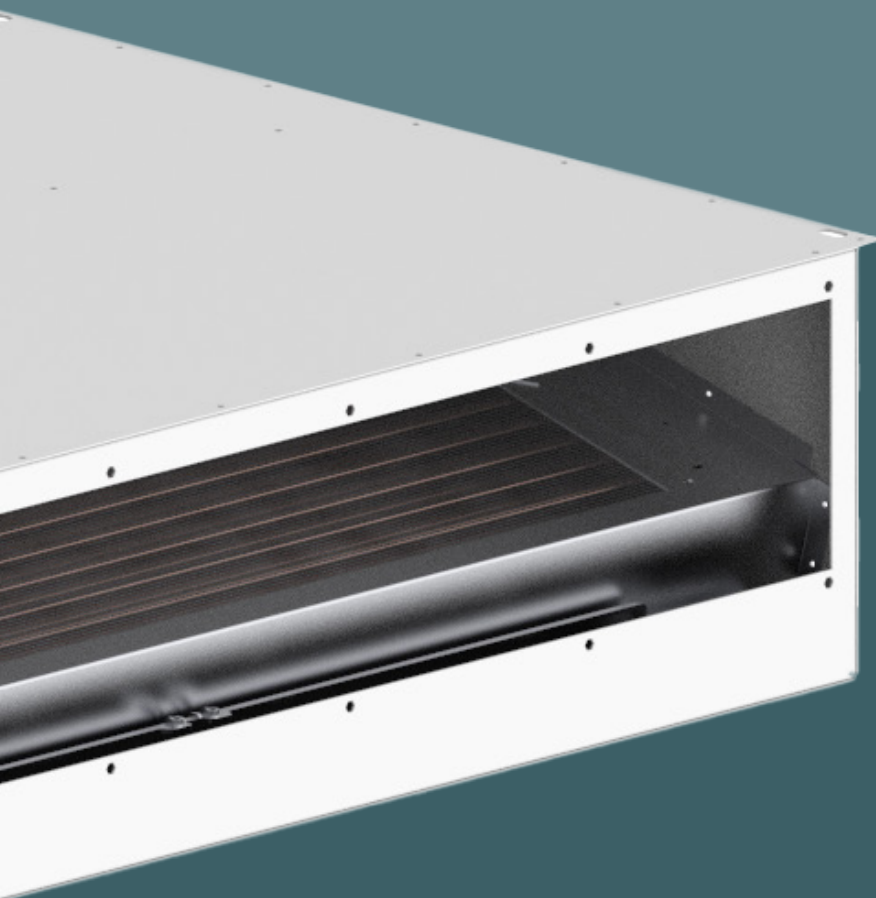


DUCTO

Канальный фанкойл

с постоянным

потокм воздуха



**Переменная скорость,
постоянный поток.**





DUCTO, интеллектуальный фанкойл

DUCTO - это новый канальный фанкойл INNOVA. Продукт с очень высокой эффективностью, который автоматически регулирует скорость вращения вентилятора для обеспечения постоянного потока воздуха и максимального комфорта во время работы.

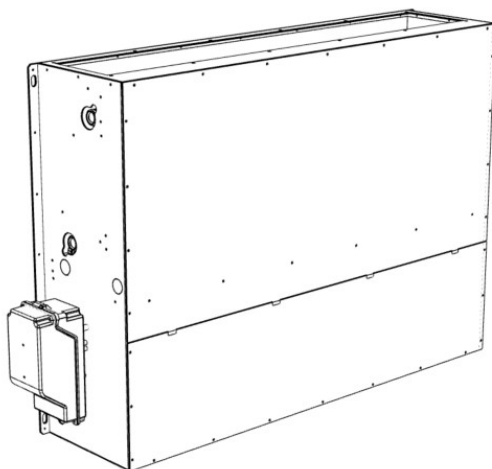
DUCTO - идеально встраивается в любую стену или подвесной потолок. Исключительная тишина делает его идеальной моделью для любого типа дома.

Единый продукт,
две установки

Горизонтальная установка



Вертикальная установка



2

Конфигурации 0-10В или
модулированное управление
воздушным потоком

4

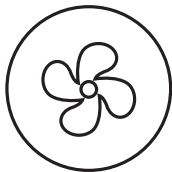
Размеры

с 1,9
до 4,4

Мощность охлаждения
(кВт)

от 90
до 140

Полезная голова
(Па)



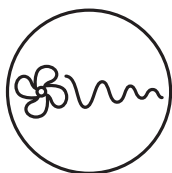
САМОАДАПТИВНЫЕ ВЕНТИЛЯТОРЫ

Самоадаптирующиеся вентиляторы по длине воздуховодов. «Умные» вентиляторы с постоянной скоростью потока автономно увеличивают или уменьшают свою скорость в зависимости от падения давления в воздуховодах, гарантируя точную скорость потока воздуха.



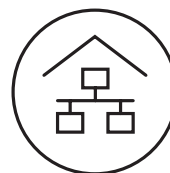
Тихий

Вентилятор с плавной модуляцией постепенно снижает скорость по мере достижения заданного значения, чтобы гарантировать идеальную бесшумную работу.



МОДУЛИРОВАННЫЙ ПОТОК ВОЗДУХА

В то время как обычные продукты «вкл-выкл» чередуют раздражающие воздушные потоки с моментами абсолютной остановки, с DUCTO поток воздуха эффективен и одновременно незаметен.



ETHERNET / BMS

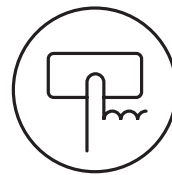
DUCTO может быть интегрирован в самые сложные и современные системы дистанционного управления благодаря сложной электронике, которая может легко взаимодействовать с наиболее популярными системами домашней автоматизации.





DC INVERTER

Благодаря этой новейшей технологии DUCTO имеет чрезвычайно низкое потребление электроэнергии и отличную стабильность работы.



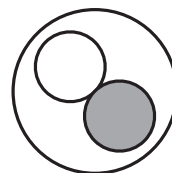
УПРАВЛЕНИЕ

Элементы управления Smart Touch высочайшего уровня эстетики и функциональности. Возможность управления через приложение INNOVA удаленно, через WIFI.



УСТАНОВКА

DUCTO можно устанавливать как горизонтально на потолке / подвесном потолке, так и вертикально на стене. Два эффективных решения, подходящих для каждого дома.

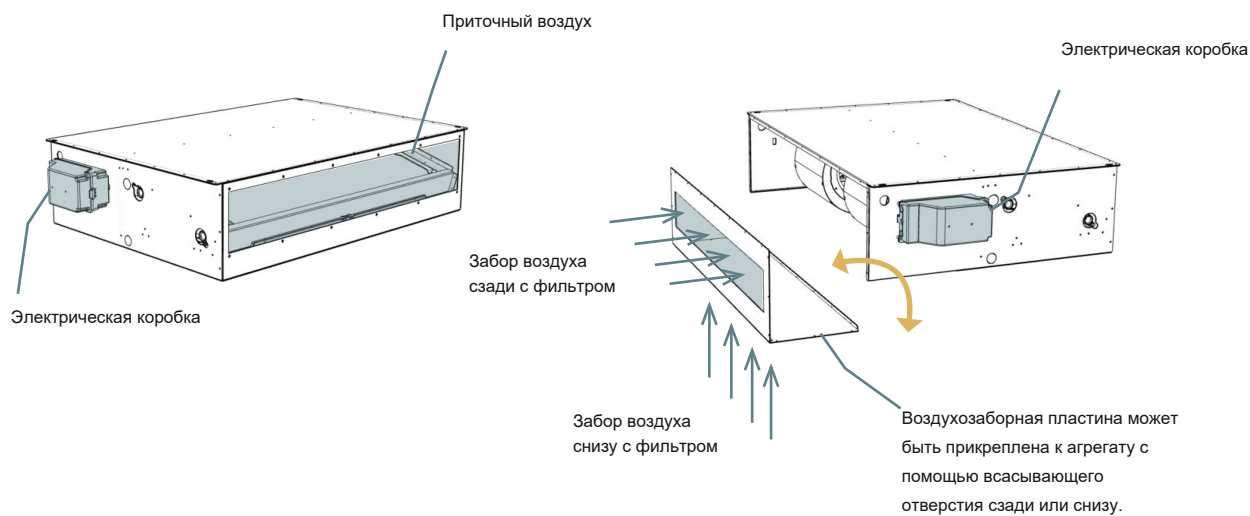


ДВЕ ВЕРСИИ

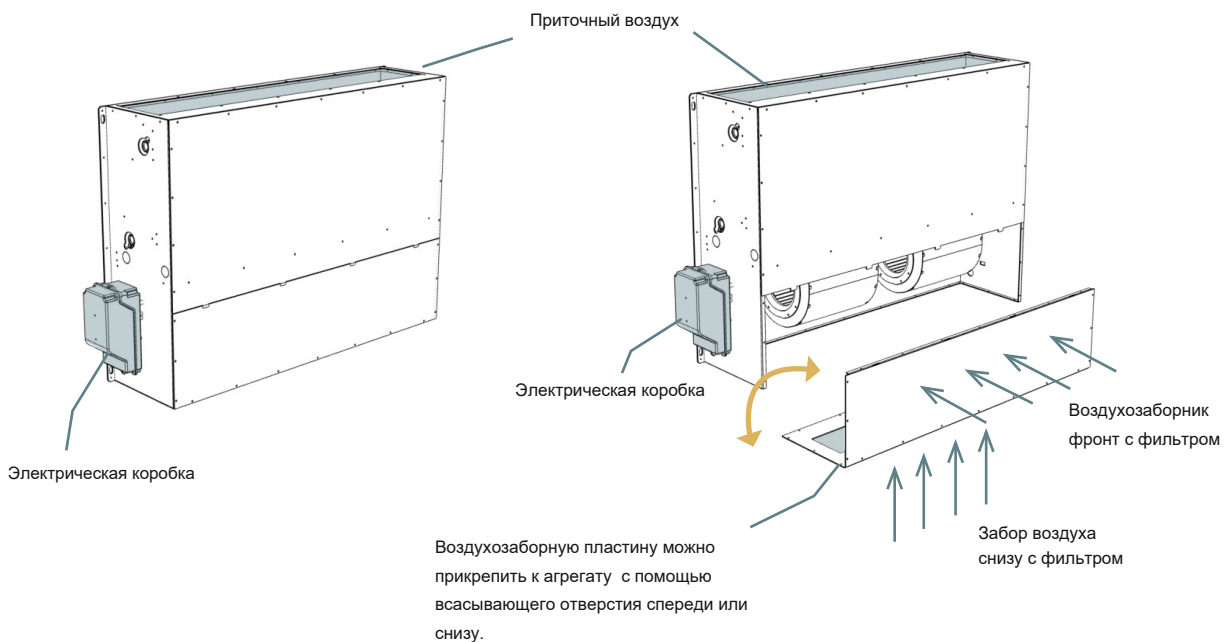
Существует две версии DUCTO: Пи-логика и регулирование скорости с помощью термостата или WiFi и Modbus, регулировка скорости 0-10 В.

Единый продукт
подходит для любой установки.

ГОРИЗОНТАЛЬНАЯ УСТАНОВКА



ВЕРТИКАЛЬНАЯ УСТАНОВКА



1

ВЕНТИЛЯТОРЫ

Агрегат оборудован однодвигательными центробежными вентиляторами на каждое рабочее колесо. Инверторный двигатель постоянного тока с низким энергопотреблением и встроенным управлением, гарантирующее постоянный расход.

2

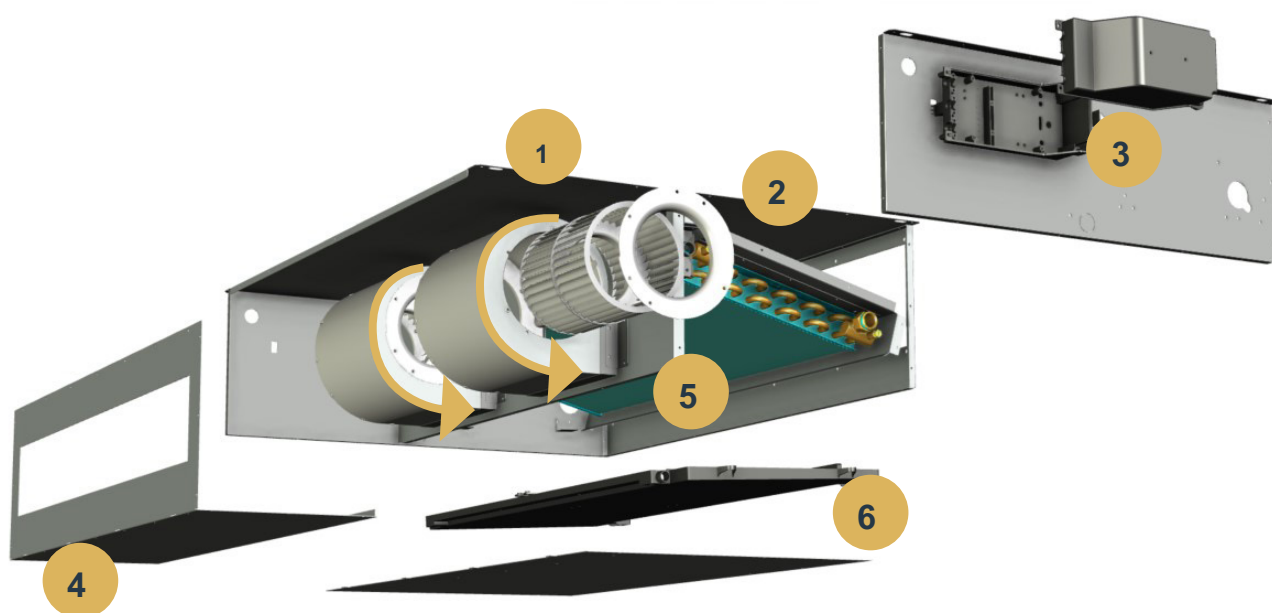
ТЕПЛООБМЕННИК

Медно-алюминиевый теплообменник вода-воздух с ребрами с гидрофильной обработкой.

3

ЭЛЕКТРИЧЕСКАЯ КОРОБКА

Электрическая коробка исключенная из воздушного потока, с электронной платой управления и регулирования.



4

**ОБРАТНЫЙ ФЛАНЕЦ
С ФИЛЬТРОМ**

Воздухозаборную пластину можно прикрепить к агрегату с всасыванием воздуха сбоку или снизу. Класс фильтрации ISO Coarse 80%

5

**ВЕРТИКАЛЬНЫЙ ПОДДОН
ДЛЯ КОНДЕНСАТА**

Позволяет собирать конденсат, если агрегат установлен вертикально.

6

**ГОРИЗОНТАЛЬНЫЙ
ПОДДОН ДЛЯ КОНДЕНСАТА**

Позволяет собирать конденсат, если агрегат установлен горизонтально.

Управление.

Электронная плата непрерывной модуляцией для подключения настенного пульта управления Smart Touch

(Заводская установка и испытанная система управления)



- автоматическое регулирование скорости вращения вентилятора
- ручная скорость вентилятора
- пропорционально-интегральная логика
- контроль температуры воды на входе
- управления 2-х или 3-х ходовым клапаном
- сухой контакт для включения теплогенератора
- сухой контакт для включения охлаждающего генератора
- управление лучистыми системами отопления

Управление Smart
Touch со встроенным
ModBus

Управление Smart
Touch со встроенным
Wi-Fi



черный цвет
код: EDA649II



белый цвет
код: EDB649II



черный цвет
код: EWG649II



белый цвет
код: EWW649II

- Настенным контроллером Smart Touch можно управлять до 31 устройства.
- Имеется программируемый цифровой вход для оконного контакта или удаленной смены режима лето / зима.



С входом 0-10 В для контроля скорости вентилятора

(Заводская установка и испытанная система управления)



Аналоговый вход 0-10 В

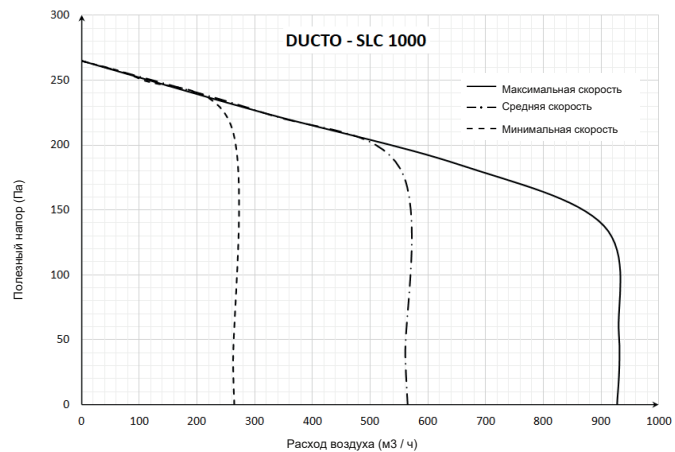
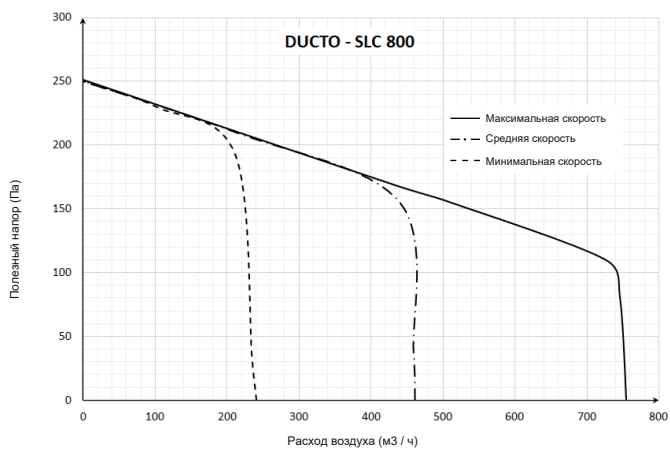
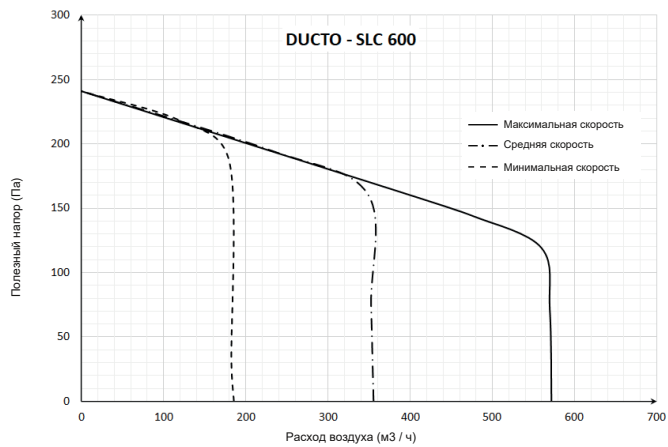
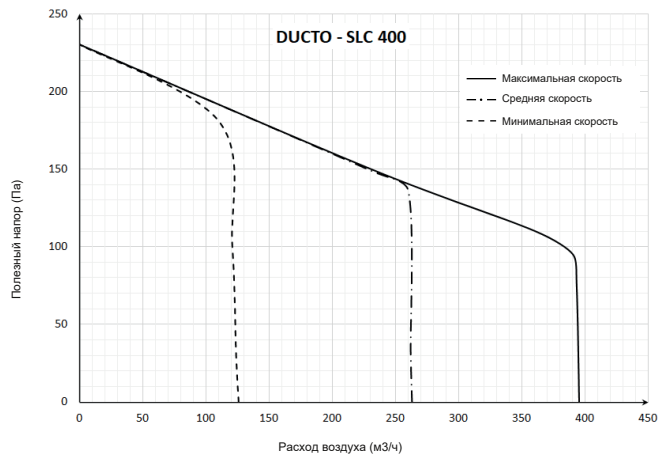
- терморегуляции и контроль управляются внешним устройством (не входит в комплект)
- скорость вращения вентилятора регулируется пропорционально сигналом 0-10 В.

Термостат с выходом 0-10 В

KONNEX термостат + привод

Управление домашней автоматикой или BMS (Система управления зданием)

Кривые вентиляторов



Примечание: доступный напор без внутренних потерь давления



ТЕХНИЧЕСКИЕ ДАННЫЕ

		SLC			
Размеры		400	600	800	1000

ХАРАКТЕРИСТИКИ ПРИ ОХЛАЖДЕНИИ (A 27 ° C; W 7 ° C)

Общая мощность при охлаждении (1)	кВт	1,91	3,01	3,49	4,40
Явная мощность при охлаждении (1)	кВт	1,42	2,20	2,83	3,60
Расход воды (1)	л / ч	330	520	605	760
Падение давления воды (1)	кПа	4,0	11,0	21,0	14,0

ХАРАКТЕРИСТИКИ ПРИ НАГРЕВЕ (A 20 ° C; W45 ° C)

Тепловая мощность (2)	кВт	2,30	3,20	3,90	5,30
Расход воды (2)	л / ч	392	555	673	910
Падение давления воды (2)	кПа	7,5	11,4	22,3	16,0

ХАРАКТЕРИСТИКИ ПРИ НАГРЕВЕ (A 20 ° C; W35 ° C)

Тепловая мощность (3)	кВт	0,96	1,89	2,61	3,21
Расход воды (3)	л / ч	166	328	453	556
Падение давления воды (3)	кПа	2,7	4,5	10,0	7,0

ГИДРАВЛИЧЕСКИЕ ДАННЫЕ

Содержание воды в батарее	л	0,8	1,13	1,46	1,46
Максимальное рабочее давление	бар	10	10	10	10
Гидравлические соединения	*ЕК	3/4	3/4	3/4	3/4

ДААННЫЕ ПО ВОЗДУХУ

Максимальный воздушный поток (4)	м ³ / ч	390	560	730	905
Расход воздуха на средней скорости (режим AUTO) (4)	м ³ / ч	260	350	440	550
Расход воздуха при минимальной скорости вентилятора (4)	м ³ / ч	120	180	240	260
Максимальное доступное статическое давление	Па	90	130	110	140

ЭЛЕКТРИЧЕСКИЕ ДАННЫЕ

Напряжение питания	В / ф / Гц	230/1/50	230/1/50	230/1/50	230/1/50
Электрическая мощность, потребляемая при максимальной скорости	Вт	75	95	170	230
Ток, потребляемый при максимально допустимых условиях	А	0,6	0,8	1,2	1,8
Электрическая мощность, потребляемая при минимальной скорости	Вт	22	38	45	45

ЗВУКОВЫЕ ДАННЫЕ

Звуковая мощность при максимальном расходе воздуха	дБ (А)	55	59	61	63
Звуковое давление при максимальном расходе воздуха (4)	дБ (А)	43	46	48	49
Звуковое давление при среднем расходе воздуха (4)	дБ (А)	37	39	41	43
Звуковое давление при минимальном расходе воздуха (4)	дБ (А)	30	31	34	37

РАЗМЕРЫ

Ширина	мм	590	790	990	1190
Высота	мм	240	240	240	240
Глубина	мм	690	690	690	690
Вес	кг	32	42	46	46

(1) Температура воды 7/12 ° C, температура воздуха 27 ° C DB и 19 ° C WB в соответствии с EN 1397

(2) Температура воды 45/40 ° C, температура воздуха 20 ° C DB и 15 ° C WB в соответствии с EN 1397

(3) Температура воды 35/30 ° C, температура воздуха 20 ° C DB и 15 ° C WB в соответствии с EN 1397

(4) Расход воздуха, измеренный с чистыми фильтрами.

(5) Звуковое давление измерено на расстоянии 1 метр в соответствии с ISO7779.

Аксессуары для установки

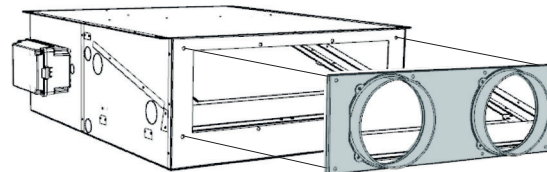
Пластина подачи воздуха

Описание

Пластина подачи воздуха с круглыми входами, DN 160 мм. Входные отверстия различаются в зависимости от размера устройства, от 2 входов для размера 400 до 6 для 1000.

Коды

GR1100II пластина с 2 входами для SLC 400
GR1101II пластина с 3 входами для SLC 600
GR1102II пластина с 4 входами для SLC 800
GR1103II пластина с 6 входами для SLC 1000



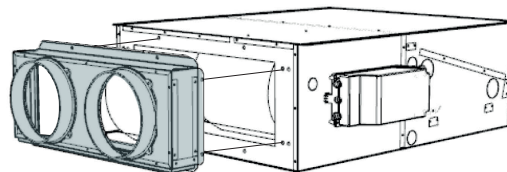
Пластина возврата воздуха

Описание

Пластина возврата воздуха с круглыми входами, DN 160 мм. Входные отверстия различаются в зависимости от размера устройства, от 2 входов для размера 400 до 6 для 1000.

Коды

GR1104II пластина с 2 входами для SLC 400
GR1105II пластина с 3 входами для SLC 600
GR1106II пластина с 4 входами для SLC 800
GR1107II пластина с 6 входами для SLC 1000



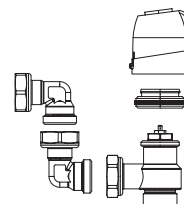
Гидравлические группы и арматура

Описание

2-ходовая клапанная группа с термоэлектрическим двигателем (2-ходовой впускной клапан и запорный клапан) .

Коды

V20718II 2-ходовой клапан

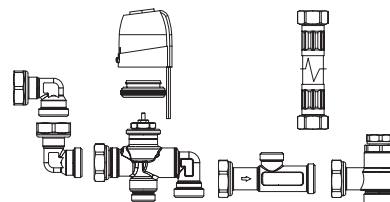


Описание

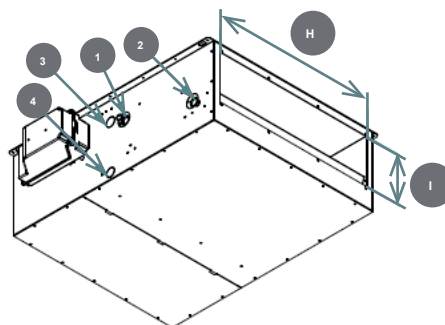
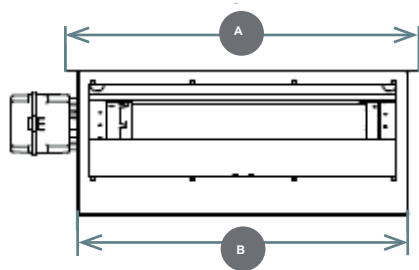
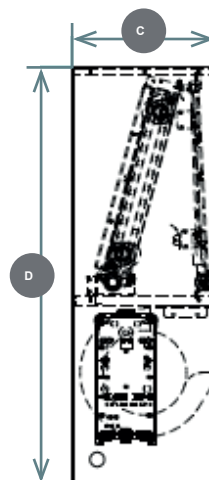
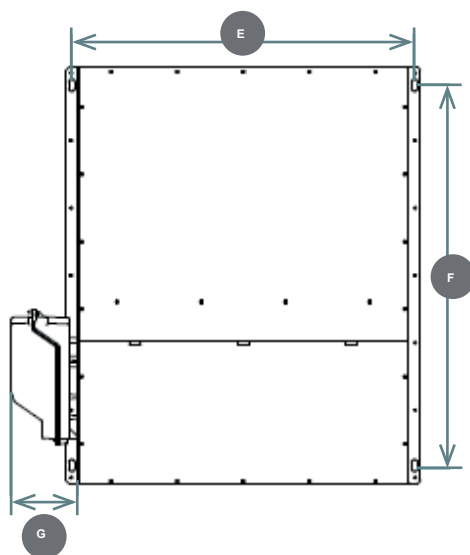
3-ходовой клапана с термоэлектрическим двигателем (3-ходовым впускной клапан и запорный клапан).

Коды

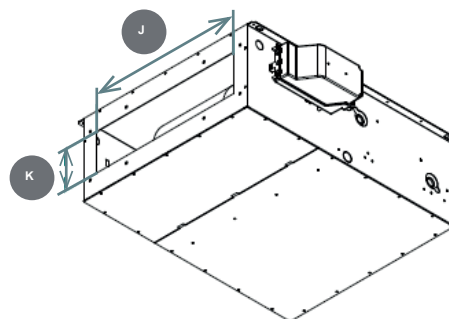
V30717II 3-ходовой клапан



Размеры

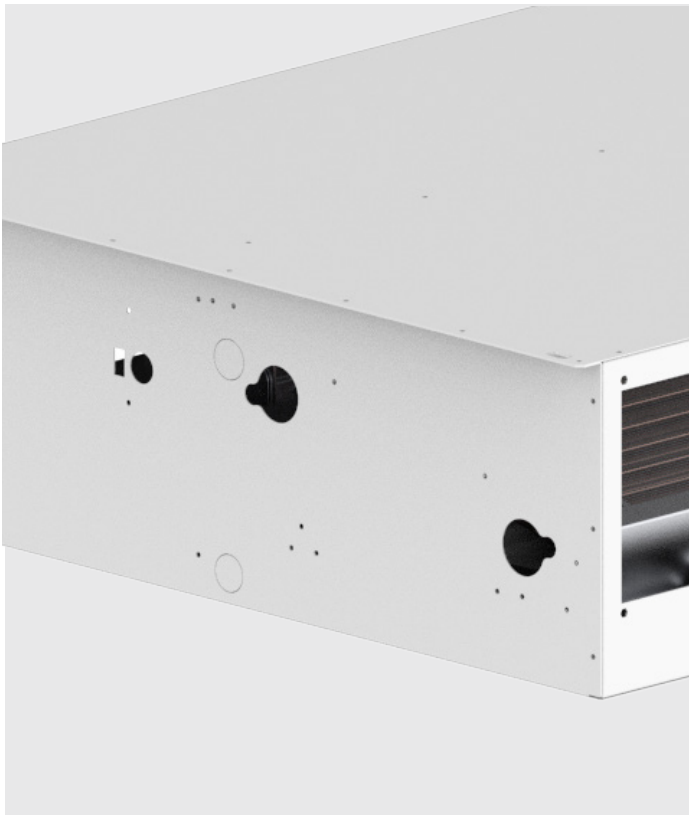
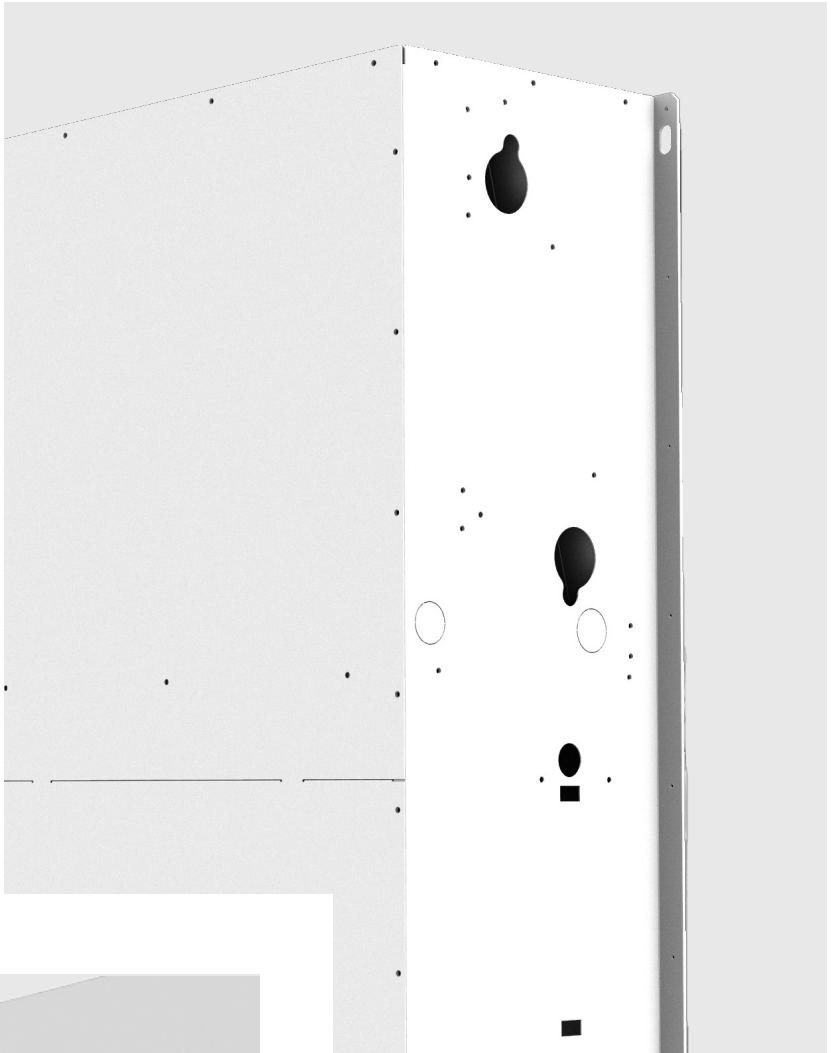


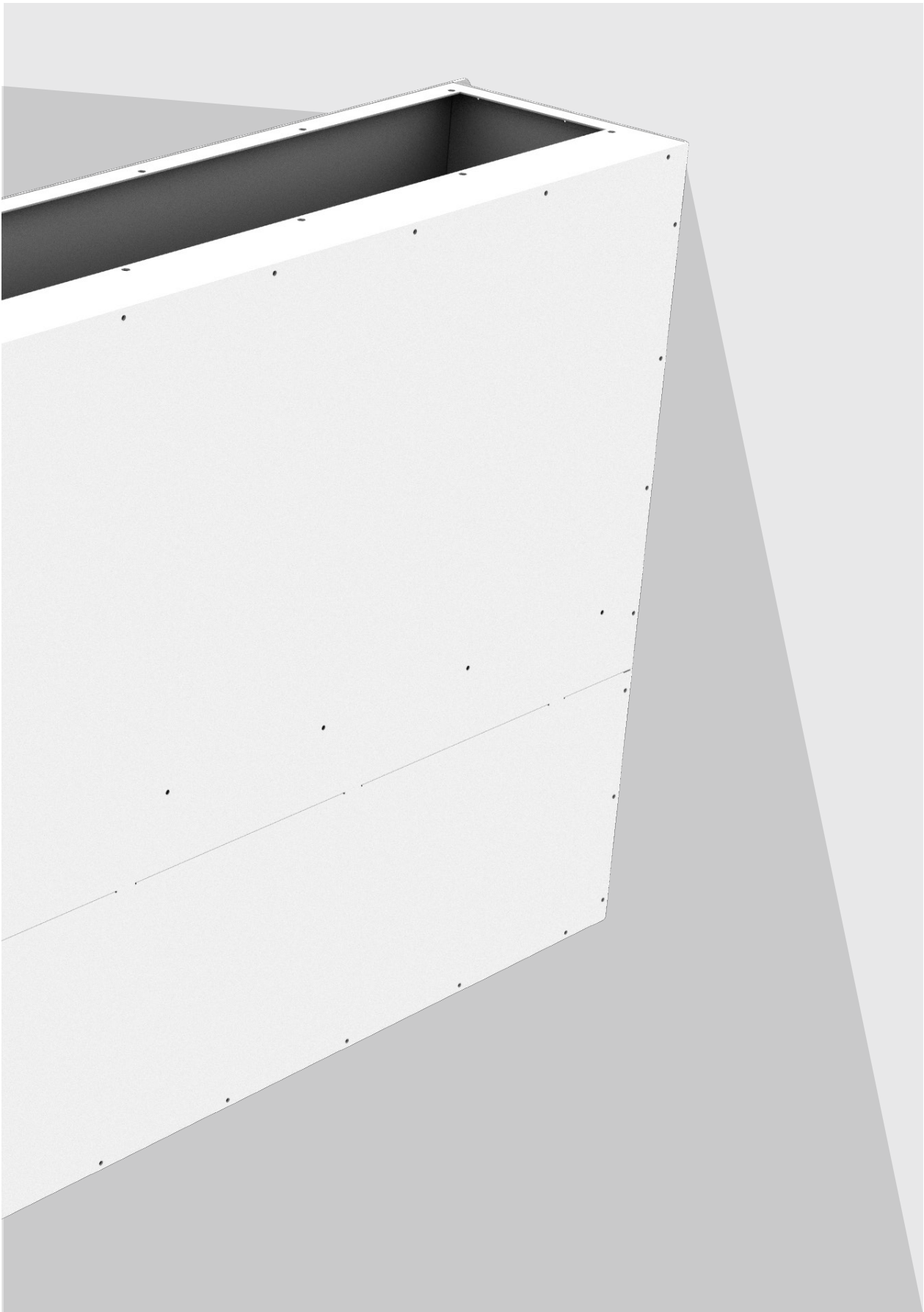
		400	600	800	1000
A	мм	590	790	990	1190
B	мм	550	750	950	1150
C	мм	240	240	240	240
D	мм	695	695	695	695
E	мм	570	770	970	1170
F	мм	637	637	637	637
G	мм	110	110	110	110
H	мм	510	710	910	1110
I	мм	150	150	150	150
J	мм	460	660	860	1060
K	мм	120	120	120	120
Вес	кг	32	42	46	46

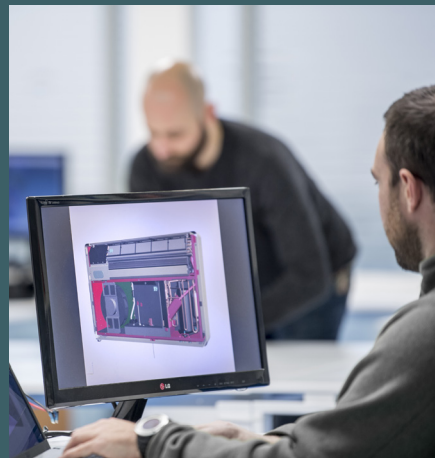


		400	600	800	1000
1 - Вход воды	"EK			3/4	
2 - Выход воды	"EK			3/4	
3 - Слив конденсата для вертикальной установки	мм			18	
4 - Слив конденсата для горизонтальной установки	мм			20	









Идеи, которые
сбываются.





AIR STREAM LTD

ул. В. Жуковского 20, офис 132

г.Днепр, Украина

Тел. +38 (056) 735 99 79

Факс: +38 (056) 735 99 79

info@air-stream.com.ua

www.air-stream.com.ua

Выпуск 2020/1