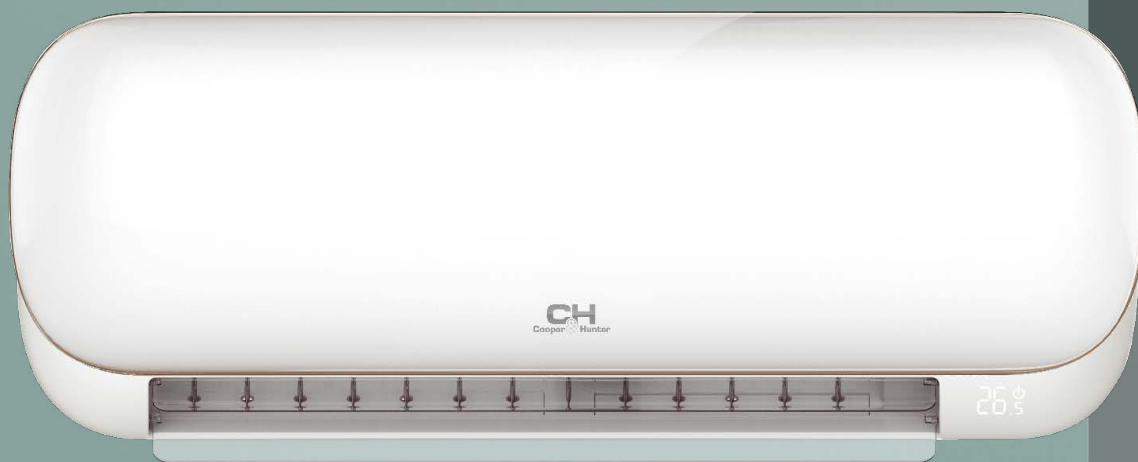


**CH**  
Cooper & Hunter



## ПОБУТОВІ КОНДИЦІОНЕРИ



2023



**WE SAVE  
THE PLANET**

**CH**  
Cooper & Hunter  
COMFORT INNOVATIONS

# "COOPER&HUNTER": ПРОЄКТ СОЦІАЛЬНОЇ ВІДПОВІДАЛЬНОСТІ "WE SAVE THE PLANET"

Восени 2019 року, глобальний бренд кліматичної техніки "Cooper&Hunter" оголосив про початок реалізації довгострокового проекту "We save the Planet" (Ми рятуємо планету). Він охоплює всі країни, де здійснюється продаж кліматичної техніки "Cooper&Hunter" (Більше 45 країн), включаючи Україну.

За визначенням, корпоративна соціальна відповідальність - це добровільний внесок бізнесу у соціальну, економічну та екологічну сферу, пов'язаний безпосередньо з основною діяльністю компанії. Компанією прийнято рішення про стратегічну і системну підтримку екологічних, спортивних та соціальнозначущих акцій.

## ТЕХНОЛОГІЯ I-ACTION

Технологія, що була розроблена провідними фахівцями відділу R&D COOPER&HUNTER та успішно застосована у інверторних моделях кондиціонерів. Базується на принципі зміни швидкості обертання ротора електродвигуна, чим забезпечує варіативну продуктивність компресора.

Завдяки I-ACTION, компресор використовує тільки ту продуктивність, яка необхідна для ефективної роботи системи. Відсутні постійні пуски і зупинки, як наслідок, система працює без високих пускових струмів і надмірного споживання електроенергії.

Ефективна робота компресора при найнижчій частоті обертання (1 Гц), дозволяє отримувати найвищий рівень енергозбереження системи (до 40 Вт/год). Це в свою чергу, забезпечує високоточний контроль роботи кондиціонера, підтримуючи комфортний рівень мікроклімату приміщення у широкому діапазоні температур.

### ПЕРЕВАГИ I-ACTION:

- Ультранизька частота обертання компресора (1 Гц)
- Екологічний холодоагент R32
- Автоматична адаптація напруги (96-265В)
- Сучасний високошвидкісний процесор
- Неймовірно низький рівень шуму (до 18 дБ)
- Надійна робота
- Точний температурний контроль (до 0,5°C)
- Турбо-режим
- Безперервна робота в режимах від максимуму до мінімуму

## ПОКРИТТЯ BLUE-FIN

Теплообмінник зовнішнього блоку має спеціальне антикорозійне покриття BLUE-FIN, яке гарантує довговічність і надійність зовнішнього блоку кондиціонера.

В свою чергу, корпус зовнішнього блоку захищений сталевією оцинкованою пластиною та керамічною термостійкою фарбою. Це поєднання значно подовжує термін служби зовнішнього блоку кондиціонера.

## АВТОЗАХИСТ

Новітні елементи кондиціонера забезпечують безперервну роботу усіх елементів систем кондиціонера та своєчасно реагують на некоректну роботу для уникнення серйозних пошкоджень у позаштатних ситуаціях.

Сучасний високошвидкісний мікропроцесор, забезпечує інтелектуальне керування усіма режимами експлуатації кондиціонера.

Автоматична адаптація напруги (96В – 265В) – убезпечує захист від стрибків напруги тим, що ефективно налаштована під можливі стрибки напруги. Це забезпечує стабільну і надійну роботу без збоїв системи.

## ТЕПЛИЙ СТАРТ

Кондиціонер запускається після того, як компресор нагрівається до робочої температури.

## ФУНКЦІЯ +8°C

Кондиціонер буде підтримувати температуру +8 °C не дозволяючи заморозити приміщення, при цьому, споживаючи мінімум електроенергії. Тепер ви можете залишити свою оселю на зиму, не хвилюючись за те, що вона змерзне.

## ДВОСТУПЕНЕВИЙ КОМПРЕСОР

Революційна технологія, яка дозволяє працювати кондиціонеру за наднизьких температур (до -30 °C). Для окремих моделей досягається збільшення холодопродуктивності на 50% і теплопродуктивності на 30% у порівнянні із одноступеневими компресорами.

Конструкція компресора складається з двох циліндрів. Перший циліндр підтримує попередній тиск фреону у межах 0,3–0,4 МПа, а другий контур доводить до максимального тиску фреон. Таким чином, підтримується постійна витрата холодагента через компресор, що гарантує надійну роботу механічних вузлів і економію системи.

Ця технологія дозволяє знизити кількість холодагенту і використовувати його більш ефективно, у підсумку, зменшується рівень тиску у випарнику, тим самим, заощаджується витрати енергії на підтримку необхідного рівню тиску в системі. Це, також, дозволяє досягати високої ефективності роботи за низької зовнішньої температури.

## УВАГА ДО ДРІБНИЦЬ

Продукція COOPER&HUNTER постійно вдосконалюється провідними інженерами і конструкторами компанії. А завдяки постійному маркетинговому споживчому аналізу – враховуються передові тенденції сучасного світового ринку кондиціонування. Якість проявляється у деталях:

- сучасні вентилятори спеціальної конструкції, яка дозволяють підвищити енергоефективність роботи системи в цілому та збільшити повітрообмін теплообмінника;
- мідні трубки у теплообміннику мають спеціальне трапецієподібне внутрішнє різьблення – завдяки чому, площа теплообміну значно збільшена.



## АВТОРЕСТАРТ

Функція перезапуску системи – забезпечує миттєве відновлення роботи усіх параметрів у разі раптового вимкнення живлення мережі.

## ІНТЕЛЕКТУАЛЬНЕ РОЗМОРОЖЕННЯ

Система ефективно активує процес розмороження завдяки поєднанню інтегрованого датчика температури і надійних нагрівальних елементів.

Завдяки цьому, інтервал розмороження значно зменшується, тим самим, зменшується час роботи кондиціонера на розмороження, у порівнянні із звичайним розмороженням.

Це заощаджує витрати системи і робить процес розмороження комфортним і непомітним.

## САМОДІАГНОСТИКА

Контроль якості здійснюється шляхом виявлення проблеми і індикації коду помилки на дисплеї кондиціонера. Таким чином, гарантується система запобіжних заходів виникнення позаштатних ситуацій

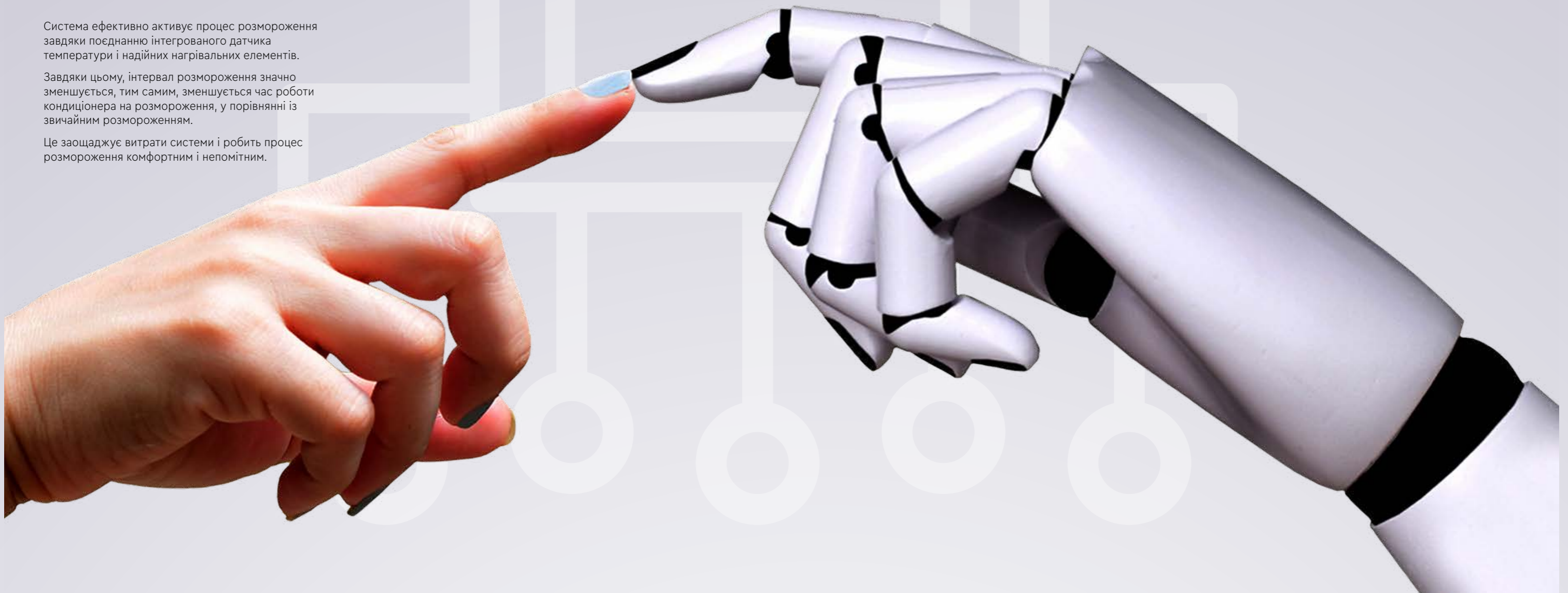
## РОЗУМНИЙ ДАТЧИК

Алгоритм роботи кондиціонера за допомогою вбудованного датчика присутності:

- Follow – повітряний потік слідує за людиною.
- Avoid – охолоджене повітря обходить людину, запобігаючи ефекту протягу.
- Surround – 3D потік повітря, що імітує свіжий вітер.
- Energy-saving – коли кімната порожня – кондиціонер переходить в режим енергозбереження, що дозволяє заощадити до 30% електроенергії.

## BMS

Дозволяє інтегрувати кондиціонер в системну "Розумного Дому", центральне управління усіма інженерними системами з одного комп'ютера.



## 7-SKY TECHNOLOGY

Унікальна технологія тотального очищення повітря дозволяє досягнути ідеальної чистоти повітря вашої оселі.

Система фільтрації складається з різних типів фільтрів, які ефективно знешкоджують різноманітні збудники шкідників у кімнатному повітрі.

### ARGENTUM ION

Покриття іонами срібла робить цей фільтр ефективним у боротьбі з різноманітними бактеріями, вірусами та грибами, що в свою чергу, очищує повітря і робить атмосферу у кімнаті безпечною.

### ACARO-CLEAN

Призначений для боротьби із пиловими кліщами. Насичений спеціальною речовиною, яка запобігає розвитку пилових кліщів.

### CATECHIN PROTECT

Блокує розвиток вірусів і бактерій, таких, як стафілокок, стрептокок, та інші. Катехін – це природній антисептик, який міститься у листі зеленого чаю.

### CHITIN PROTECT

Фільтр складовою якого є речовина хітозан, завдяки природнім властивостям якої нейтралізується значна кількість вірусів. Хітозан входить до складу зовнішнього скелету крабів та раків. Науковці навчилися виробляти з хітозану молекулярну сітку яка здатна нейтралізувати велику кількість вірусів. Поряд з тим, хітозан має антибактеріальні властивості, тому хітозан ефективний не тільки при боротьбі з вірусами, а і з бактеріями.

### STOP FORMALDEHYDE

Фахівцями COOPER&HUNTER був успішно розроблений фільтр, який ефективно бореться із домішками формальдегіду у повітрі. Формальдегіди – це шкідливі газоподібні сполуки, які можуть викликати рак.

### SUPER VITAMIN C

Фільтр ароматизований есенцією речовин, які мають вітамін С у своєму складі. Даний фільтр успішно долає сторонні запахи і насичує повітря корисними речовинами.

### ECO FRESH

Завдяки електростатичним властивостям цього фільтра утворюється поляризація на поверхні фільтра, яка дозволяє акумулювати пил і дрібні частки, що містяться у повітрі.

## DOUBLE SELF-CLEAN

Інноваційна технологія «DOUBLE SELF-CLEAN» дозволяє кондиціонеру здійснювати самоочищення від пилу, грибків, вірусів та бактерій.

Як це працює:

- Миттєва заморозка теплообмінника призводить до блокування поширення шкідливих речовин на поверхні теплообмінника внутрішнього блоку.
- Різкий нагрів поверхні теплообмінника до + 57..+58°C після заморозки призводить до знищення усіх грибків, бактерій, вірусів.
- Кондиціонер повністю очищується за 30 хвилин.

Це економить час та гроші на сервісному обслуговуванні, та дозволяє отримати здорове повітря.

## SELF-CLEAN

Після завершення роботи вентилятор пропускає повітря і висушує кондиціонер зсередини, щоб уникнути зайвої вологи, грибків і корозії.

## STOP DUST

Верхня решітка кондиціонера зачинається спеціальною жалюзі, при вимиканні кондиціонера, – це дозволяє уникнути накопичення пилу на блоці випарника.

## CH SMART-ION FILTER

Іонізатори типу CH SMART-ION Filter успішно зарекомендували себе, як високоякісні іонізуючі елементи кондиціонерів COOPER&HUNTER.

Завдяки використанню іонізатора, повітря в оселі позбувається сторонніх запахів і з'являється ефект морозної свіжості, та зникає значна кількість шкідливих мікробів у вашій кімнаті.

## РЕЖИМ SLEEP

Для комфортного сну передбачені чотири інтелектуальні нічні режими:

- Міцний сон – встановлена температура буде близька до температури тіла. Режим буде регулюватися згідно з біоритмами людини, яка спить.
- Легке пробудження – перед тим, як ви прокинетесь, встановлена температура буде автоматично знижуватися або підвищуватися, щоб освіжити вас вранці.
- Сієста – цей режим дозволяє автоматично регулювати задану температуру, відповідно до характеристик здорового післяобіднього сну, забезпечуючи оптимальні умови для комфортного і здорового відпочинку.
- Персональне налаштування – встановить температурну криву і час сну, на власний розсуд.



**I FEEL**

Функція дозволяє контролювати температуру повітря за допомогою сенсора на пульті дистанційного керування. Цей сенсор вимірює температуру у тому місці, де знаходиться пульт і передає інформацію на внутрішній блок. Таким чином, ця функція дозволяє досягати необхідних параметрів безпосередньо у тому місці, де знаходиться пульт керування.

**STEPLESS FAN CONTROL**

Унікальна технологія плавного регулювання швидкості вентилятора внутрішнього блоку в широкому діапазоні від 1 до 100%

**РЕЖИМ ТУРБО**

В залежності від режиму роботи прохолодний або теплий повітряний потік досягає всіх куточків кімнати, забезпечуючи комфорт у всьому приміщенні за короткий проміжок часу.

**РЕЖИМ SWING**

Електропривід ширококутних горизонтальних і вертикальних жалюзі дозволяє керувати напрямком руху повітря, створюючи об'ємний повітряний потік з великою зоною охоплення.

**LED ДИСПЛЕЙ**

Інформативний екран, що відображає поточний стан кондиціонера і актуальні помилки системи.

**БАГАТОШВИДКІСНИЙ  
ВЕНТИЛЯТОР**

Дозволяє регулювати потік повітря в залежності від ваших потреб та запобігає протягам холодного повітря.

**ТАЙМЕР**

Завдяки таймеру є можливість запрограмувати вимкнення та увімкнення кондиціонера у бажаний час.

**БЛОКУВАННЯ ПУЛЬТА ДУ**

Функція обмежує небажаний доступ до налаштувань кондиціонера.

**ОСУШЕННЯ**

Окремий режим роботи системи, який контролює надмірну вологості повітря у вашій оселі, запобігаючи утворенню плісняви на стінах.

**WI-FI**

Функція керування кондиціонером з будь-якої точки світу. Завдяки цій функції ви можете дистанційно підтримувати необхідну температуру у вашій оселі в будь яку пору року.

**CH**  
Cooper & Hunter

СЕРІЯ

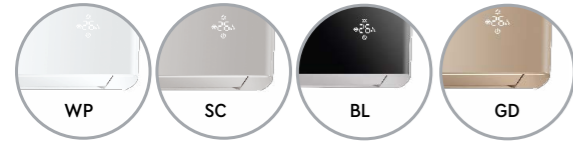
**SUPREME**

## РОЗМАЇТТЯ КОЛЬОРІВ

Кондиціонери серії Supreme використовують екологічний холодоагент R32. Працюють в широкому діапазоні температур (від -30 °C до + 54 °C), що дозволяє користуватися ним цілий рік. Мають сучасний, елегантний дизайн, широку кольорову гаму, завдяки чого ідеально пасують до будь-якого інтер'єру.



# СЕРІЯ SUPREME



## ФУНКЦІЇ

ЗДОРОВ'Я				КЕРУВАННЯ КОМФОРТОМ										
Режим SLEEP	Технологія CH 7-SKY	ECO-FRESH	CH SMART-ION Filter	Self-clean	Блокування пульта ДУ	Таймер	LED дисплей	Режим Турбо	Багатошвидкісний вентилятор	Режим SWING	Режим Осушення	Wi-Fi	I FEEL	
ІНТЕЛЕКТУАЛЬНЕ КЕРУВАННЯ				ТЕХНОЛОГІЧНІСТЬ					ЕНЕРГОЕФЕКТИВНІСТЬ					
Захист від обмерзання	Авторестарт	Самодіагностика	Підсвічування дисплею	Підключення дротового пульта	Холодоагент R32	Безшумний режим	Автозахист	Функція 8°C	Технологія I-Action	Покриття BLUE-FIN	Двоступеневий компресор	Теплий старт	Клас енергоефективності A+++	6 покоління Gen VI

## ОРГАНИ КЕРУВАННЯ ТА АКСЕСУАРИ (ОПЦІОНАЛЬНО)



Дротовий контролер XK76



Дротовий контролер CES0-24/E



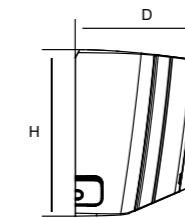
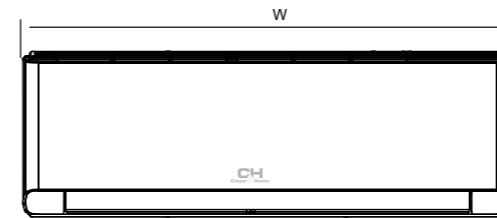
Дротовий контролер CES2-24/F

МОДЕЛЬ	CH-S09FTXAM2S-***		CH-S12FTXAM2S-***		CH-S18FTXAM2S-***		CH-S24FTXAM2S-***	
Продуктивність	Холод	кВт	2.70 (0.70-5.00)	3.53 (0.85-5.00)	5.30 (1.20-7.20)	7.03 (2.00-9.00)		
	Тепло	кВт	3.50 (0.70-5.50)	4.20 (0.88-7.20)	5.57 (1.20-9.20)	7,03 (2.00-9.50)		
Споживана потужність	Холод	кВт	0.55 (0.08-1.80)	0.84 (0.06-1.90)	1.32 (0.35-2.50)	1.85 (0.45-3.70)		
	Тепло	кВт	0.75 (0.13-2.40)	0.95 (0.13-2.60)	1.32 (0.35-3.50)	1.75 (0.38-3.80)		
Енергоефективність	Холод (SEER*)	кВт/кВт	8.5 (A+++)	8.5 (A+++)	7.5 (A++)	6.5 (A++)		
	Тепло (SCOP**)	кВт/кВт	5.7 (A+++)	5.7 (A+++)	5.1 (A+++)	5.3 (A+++)		

\* SEER – сезонний коефіцієнт продуктивності системи у режимі роботи на холод.  
 \*\* SCOP – сезонний коефіцієнт продуктивності системи у режимі роботи на тепло.  
 \*\*\* дизайн моделі представлений у 5-х кольорах: білосніжний (WP), чорний зі сріблом (BL), сріблястий металік (SC), шампань (GD) та повністю чорний (FB)

### ВНУТРІШНІЙ БЛОК

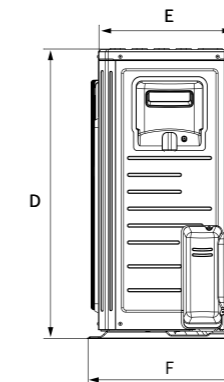
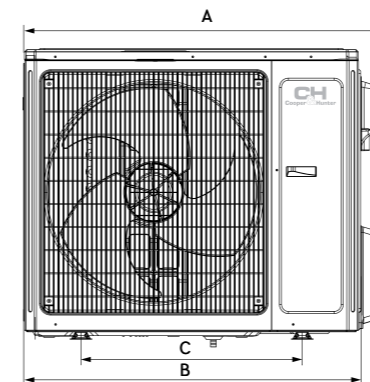
Повітряпродуктивність	м³/год	430/500/560/620/670/720/800	450/530/580/630/680/730/800	600/800/850/900/1000/1100/1150/1200	650/750/800/850/950/1100/1250
Рівень звукового тиску	дБ (A)	18/22/26/30/34/38/43	20/24/28/32/36/41/46	30/33/36/39/42/45/48	32/35/38/41/44/47/50
Осушення	л/год	0.8	1.4	1.8	2.0
Вага	кг	13	13.5	16.5	16.5



МОДЕЛЬ	W (мм)	H (мм)	D (мм)
CH-S09FTXAM2S-GD/WP/SC/BL	996	301	225
CH-S12FTXAM2S-GD/WP/SC/BL	996	301	225
CH-S18FTXAM2S-GD/WP/SC/BL	1101	327	249
CH-S24FTXAM2S-GD/WP/SC/BL	1101	327	249

### ЗОВНІШНІЙ БЛОК

Рівень звукового тиску	дБ (A)	53	54	56	58
Тип компресора	ротаційний				
Тип холодоагенту	R-32				
Температурний діапазон роботи на холод	°C	-18 ... +54			
Температурний діапазон роботи на тепло	°C	-30 ... +24			
Джерело електроживлення	~ 220-240В/50Гц				
Вага	кг	44.5	45.5	62.5	65
Обсяг газової зарядки	кг	1.0	1	1.5	2.0
Діаметр рідиної магістралі	мм/дюйм	6.35/1/4"	6.35/1/4"	6.35/1/4"	6.35/1/4"
Діаметр газової магістралі	мм/дюйм	9.52/3/8"	9.52/3/8"	15.88/5/8"	15.88/5/8"
Максимальний перепад висоти магістралі	м	10	10	20	30
Максимальна довжина магістралі	м	15	20	40	50



МОДЕЛЬ	A (мм)	B (мм)	C (мм)	D (мм)	E (мм)	F (мм)
CH-S09FTXAM2S-GD/WP/SC/BL	899	838	550	596	303	378
CH-S12FTXAM2S-GD/WP/SC/BL	899	838	550	596	303	378
CH-S18FTXAM2S-GD/WP/SC/BL	1000	920	610	790	370	427
CH-S24FTXAM2S-GD/WP/SC/BL	1000	920	610	790	370	427



**CH**  
Cooper & Hunter

СЕРІЯ

VIP INVERTER NG

## ІННОВАЦІЇ І ТЕХНОЛОГІЇ

Для найсуворіших холодів оновлений кондиціонер VIP Inverter NG. Інноваційна технологія "TWO-stage Compressor" забезпечує ефективну роботу у температурному діапазоні  $-30^{\circ}\text{C}$  до  $+24^{\circ}\text{C}$  на тепло і від  $-18^{\circ}\text{C}$  до  $+54^{\circ}\text{C}$  на холод. Повітряний потік розподіляється всією площею приміщення. Новий VIP Inverter NG із еко-фреоном R32 надійно працює за будь-якої температури і не шкодить нашій планеті.

# СЕРІЯ VIP INVERTER NG



CE RoHS EAC

## ФУНКЦІЇ

ЗДОРОВ'Я					КЕРУВАННЯ КОМФОРТОМ									
Режим SLEEP	Технологія CH 7-SKY	ECO-FRESH	CH SMART-ION фільтр	Self-clean	Блокування пульту ДУ	Таймер	LED дисплей	Режим Турбо	Багатошвидкісний вентилятор	Режим SWING	Режим Осушення	Wi-Fi	I FEEL	
ІНТЕЛЕКТУАЛЬНЕ КЕРУВАННЯ			ТЕХНОЛОГІЧНІСТЬ				ЕНЕРГОЕФЕКТИВНІСТЬ							
Захист від обмерзання	Авторестарт	Самодіагностика	Підсвічування дисплею	Підключення дротового пульта	Холодоагент R32	Безшумний режим	Автозахист	Функція 8°C	Технологія I-Action	Покриття BLUE-FIN	Двоступеневий компресор	Теплий старт	Клас енергоефективності A+++	5 покоління Gen V

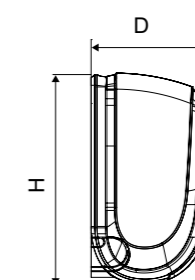
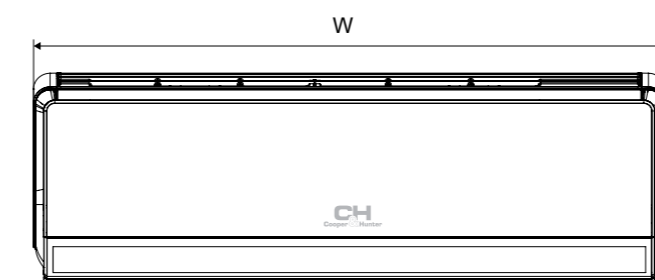
## ОРГАНИ КЕРУВАННЯ ТА АКСЕСУАРИ (ОПЦІОНАЛЬНО)



МОДЕЛЬ			CH-S09FTXHV-B-NG	CH-S12FTXHV-B-NG	CH-S18FTXHV-B-NG
Продуктивність	Холод	кВт	2.70 (0.30-4.30)	3.53 (0.30-4.80)	5.30 (1.20-6.50)
	Тепло	кВт	3.20 (0.60-5.90)	4.00 (0.60-6.00)	5.30 (1.30-7.00)
Споживана потужність	Холод	кВт	0.60 (0.13-1.30)	0.88 (0.13-1.80)	1.45 (0.24-2.30)
	Тепло	кВт	0.78 (0.15-2.30)	1.00 (0.15-2.40)	1.42 (0.24-2.50)
Енергоефективність	Холод (SEER*)	кВт/кВт	7.5 (A++)	7.2 (A++)	6.8 (A++)
	Тепло (SCOP**)	кВт/кВт	5.7 (A+++)	5.5 (A+++)	5.1 (A+++)

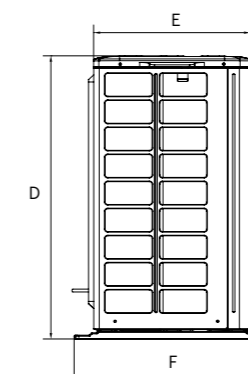
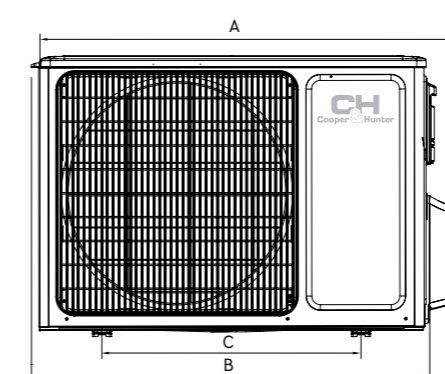
\* SEER - сезонний коефіцієнт продуктивності системи у режимі роботи на холод.  
\*\* SCOP - сезонний коефіцієнт продуктивності системи у режимі роботи на тепло.

ВНУТРІШНІЙ БЛОК		CH-S09FTXHV-B-NG	CH-S12FTXHV-B-NG	CH-S18FTXHV-B-NG
Повітряпродуктивність	м³/год	220/250/290/330/390/450/550	220/250/330/400/450/500/650	340/400/500/600/650/750/850
Рівень звукового тиску	дБ (A)	18/21/24/28/32/34/36	19/22/25/29/31/34/37	22/24/28/32/34/38/43
Осушення	л/год	0.8	1.4	1.8
Вага	кг	11.5	11.5	14



МОДЕЛЬ	W (мм)	H (мм)	D (мм)
CH-S09FTXHV-B-NG	860	305	170
CH-S12FTXHV-B-NG	860	305	170
CH-S18FTXHV-B-NG	960	320	205

ЗОВНІШНІЙ БЛОК		CH-S09FTXHV-B-NG	CH-S12FTXHV-B-NG	CH-S18FTXHV-B-NG
Рівень звукового тиску	дБ (A)	52	53	57
Тип компресора		ротаційний		
Тип холодоагенту		R32		
Температурний діапазон роботи на холод	°C	-18/+54		
Температурний діапазон роботи на тепло	°C	-30/+24		
Джерело електроживлення		~220-240В/50Гц/1ф		
Вага	кг	42	43.5	50.5
Обсяг газової зарядки	кг	0.95	0.9	1.4
Діаметр рідинної магістралі	мм/дюйм	6.38/1/4"	6.38/1/4"	6.38/1/4"
Діаметр газової магістралі	мм/дюйм	9.53/3/8"	9.53/3/8"	12.7/1/2"
Максимальний перепад висоти магістралі	м	10	10	10
Максимальна довжина магістралі	м	15	20	25



МОДЕЛЬ	A (мм)	B (мм)	C (мм)	D (мм)	E (мм)	F (мм)
CH-S09FTXHV-B-NG	899	810	560	596	303	378
CH-S12FTXHV-B-NG	899	810	560	596	303	378
CH-S18FTXHV-B-NG	965	897	560	700	340	396



CH  
Cooper & Hunter

СЕРІЯ

## НАДІЙНІСТЬ ТА ЕНЕРГОЕФЕКТИВНІСТЬ

ICUIII протягом декількох років доводить, свою надійність та технологічність. Найвищий клас енергоефективності, що надає можливість максимально зекономити на рахунках. ICUIII наділений технологією тотального очищення повітря, нового покоління – «CH SMART-ION FILTER». Кондиціонер буде підтримувати температуру +8 °C та захистить ваш будинок від замерзання.

ICUIII



# СЕРІЯ ICYIII



5 РОКІВ +52°C -30°C 18dB

**INVERTER**

CE RoHS EAC



## ФУНКЦІЇ

ЗДОРОВ'Я				КЕРУВАННЯ КОМФОРТОМ									
Режим SLEEP	Технологія CH 7-SKY	ECO-FRESH	CH SMART-ION Filter	Self-clean	Блокування пульта ДУ	Таймер 24h	LED дисплей	Режим Турбо	Багатошвидкісний вентилятор	Режим SWING	Режим Осушення	Wi-Fi	I FEEL

ІНТЕЛЕКТУАЛЬНЕ КЕРУВАННЯ			ТЕХНОЛОГІЧНІСТЬ					ЕНЕРГОЕФЕКТИВНІСТЬ					
Захист від обмерзання	Авторестарт	Самодіагностика	Підсвічування дисплею	Холодоагент R32	Безшумний режим	Автозахист	Функція 8°C	Технологія I-Action	Покриття BLUE-FIN	Двоступеневий компресор	Теплий старт	Клас енергоефективності A+++	5 покоління Gen V

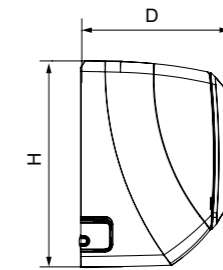
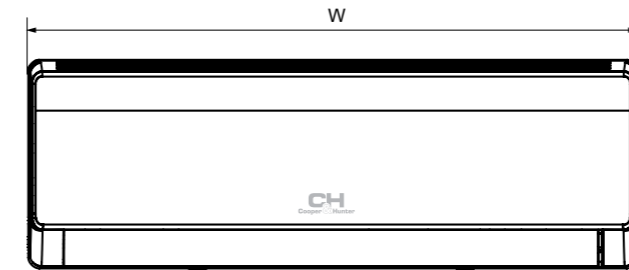
## ОРГАНИ КЕРУВАННЯ ТА АКСЕСУАРИ (ОПЦІОНАЛЬНО)



МОДЕЛЬ		CH-S09FTXTB2S-NG	CH-S12FTXTB2S-NG	CH-S18FTXTB2S-NG	CH-S24FTXTB2S-NG
Продуктивність	Холод кВт	2.70 (0.76-4.81)	3.53 (0.74-4.73)	5.30 (1.00-6.30)	7.03 (2.00-8.60)
	Тепло кВт	3.50 (0.82-5.50)	4.20 (0.83-6.33)	5.57(1.00-7.14)	7.03 (1.90-9.00)
Споживана потужність	Холод кВт	0.55 (0.08-1.80)	0.84 (0.06-1.90)	1.18 (0.35-2.50)	1.85 (0.45-3.70)
	Тепло кВт	0.75 (0.13-2.40)	0.95 (0.13-2.60)	1.45 (0.35-3.30)	1.75 (0.38-3.80)
Енергоефективність	Холод (SEER*) кВт/кВт	8.5 (A+++)	8.5 (A+++)	6.6 (A++)	6.5 (A++)
	Тепло (SCOP**) кВт/кВт	5.7 (A+++)	5.7 (A+++)	5.1 (A+++)	5.3 (A+++)

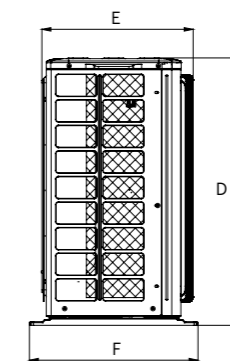
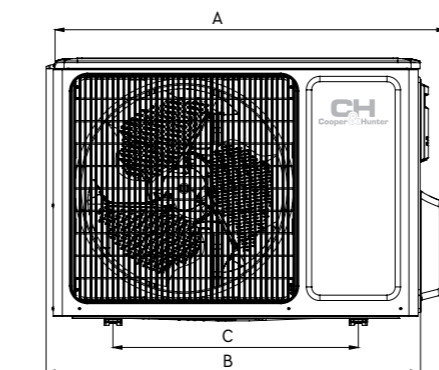
\* SEER - сезонний коефіцієнт продуктивності системи у режимі роботи на холод.  
\*\* SCOP - сезонний коефіцієнт продуктивності системи у режимі роботи на тепло.

ВНУТРІШНІЙ БЛОК		CH-S09FTXTB2S-NG	CH-S12FTXTB2S-NG	CH-S18FTXTB2S-NG	CH-S24FTXTB2S-NG
Повітряпродуктивність	м³/год	450/500/560/620/570/720/ 800	430/530/580/630/680/730/800	500/600/780/850/950/1050/1150/1200	550/750/800/850/900/950/1050/1200
Рівень звукового тиску	дБ (A)	18/22/26/30/34/36/43	19/23/27/31/34/36/44	25/30/33/35/37/40/44	27/32/36/39/41/43/46
Осушення	л/год	0.8	1.4	1.8	2
Вага	кг	13	13.5	16.5	16.5



МОДЕЛЬ	W (мм)	H (мм)	D (мм)
CH-S09FTXTB2S-NG	996	301	225
CH-S12FTXTB2S-NG	996	301	225
CH-S18FTXTB2S-NG	1101	327	249
CH-S24FTXTB2S-NG	1101	327	249

ЗОВНІШНІЙ БЛОК		CH-S09FTXTB2S-NG	CH-S12FTXTB2S-NG	CH-S18FTXTB2S-NG	CH-S24FTXTB2S-NG
Рівень звукового тиску	дБ (A)	53	54	56	58
Тип компресора		ротаційний			
Тип холодоагенту		R32			
Температурний діапазон роботи на холод	°C	-18/+52			
Температурний діапазон роботи на тепло	°C	-30/+24			
Джерело електроживлення		~220-240 В/50 Гц/1 Φ			
Вага	кг	44.5	45.5	62.5	65
Обсяг газової зарядки	кг	1	1	1.5	2
Діаметр рідинної магістралі	мм/дюйм	6.35/1/4"	6.35/1/4"	6.35/1/4"	6.35/1/4"
Діаметр газової магістралі	мм/дюйм	9.52/3/8"	9.52/3/8"	15.88/5/8"	15.88/5/8"
Максимальний перепад висоти магістралі	м	10	10	20	30
Максимальна довжина магістралі	м	15	20	40	50



МОДЕЛЬ	A (мм)	B (мм)	C (мм)	D (мм)	E (мм)	F (мм)
CH-S09FTXTB2S-NG	899	838	550	596	303	378
CH-S12FTXTB2S-NG	899	838	550	596	303	378
CH-S18FTXTB2S-NG	1003	920	610	790	370	427
CH-S24FTXTB2S-NG	1003	920	610	790	370	427

**CH**  
Cooper & Hunter



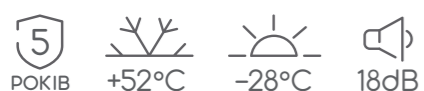
## ТЕХНОЛОГІЇ І КОМФОРТ

NORDIC PREMIUM представлений у трьох кольорах (white, black, silver), які підійдуть абсолютно до будь-якого дизайнерського рішення. Кондиціонер має преміальну енергозберігаючу комплектацію "GENERATOR V" (підвищений контроль якості матеріалів). Плазмовий очисник повітря преміального типу – унікальна система, яка очищує повітря від бактерій, грибків та вірусів.

NORDIC PREMIUM



# СЕРІЯ NORDIC PREMIUM



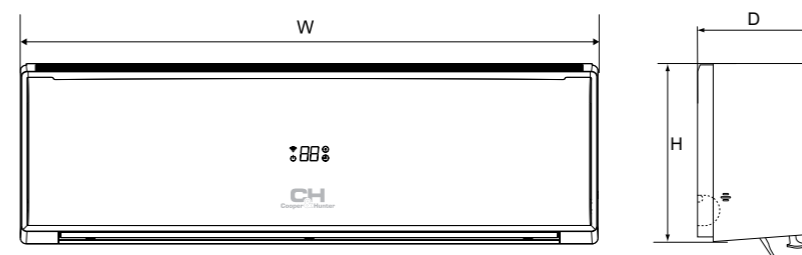
## ФУНКЦІЇ

Здоров'я				Керування комфортом								
Режим SLEEP	Плазмовий очищувач повітря	ECO-FRESH	Блокування пульта ДУ	Таймер	LED дисплей	Режим Турбо	Багатошвидкісний вентилятор	Режим SWING	Режим Осушення	Wi-Fi	I FEEL	
Інтелектуальне керування			Технологічність						Енергоефективність			
Захист від обмерзання	Авторестарт	Самодіагностика	Підсвічування дисплею	Холодоагент R32	Безшумний режим	Автозахист	Функція 8°C	Технологія I-Action	Покриття BLUE-FIN	Теплий старт	Клас енергоефективності	5 покоління

МОДЕЛЬ			CH-S09FTXN-PB	CH-S12FTXN-PB	CH-S18FTXN-PB	CH-S24FTXN-PB
Продуктивність	Холод	кВт	2.64 (0.78-3.30)	3.52 (0.90-3.90)	5.30 (1.00-6.70)	6.60 (1.40-7.00)
	Тепло	кВт	3.00 (0.73-3.40)	3.90 (0.80-4.20)	5.60 (1.10-6.80)	6.80 (1.50-7.90)
Споживана потужність	Холод	кВт	0.56 (0.06-1.45)	0.77 (0.06-1.56)	1.19 (0.10-2.46)	1.50 (0.10-2.80)
	Тепло	кВт	0.59 (0.14-1.55)	0.80 (0.14-1.65)	1.19 (0.20-2.30)	1.45 (0.21-2.50)
Енергоефективність	Холод (SEER*)	кВт/кВт	8.1(A++)	8.0(A++)	7.2(A++)	6.8(A++)
	Тепло (SCOP**)	кВт/кВт	5.1(A+++)	5.1(A+++)	5.1(A+++)	5.1(A+++)

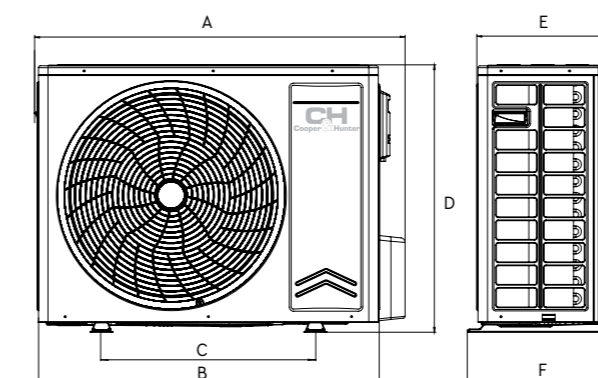
\* SEER - сезонний коефіцієнт продуктивності системи у режимі роботи на холод.  
\*\* SCOP - сезонний коефіцієнт продуктивності системи у режимі роботи на тепло.

ВНУТРІШНІЙ БЛОК		CH-S09FTXN-PB	CH-S12FTXN-PB	CH-S18FTXN-PB	CH-S24FTXN-PB
Повітряпродуктивність	м³/год	360/470/580/670	360/470/580/670	510/670/810/900	510/670/810/900
Рівень звукового тиску	дБ (A)	18/21/26/38	19/22/28/39	25/27/30/41	27/30/37/44
Осушення	л/год	0.8	1.4	1.8	2.4
Вага	кг	10	10	14	14



МОДЕЛЬ	W (мм)	H (мм)	D (мм)
CH-S09FTXN-PB	880	298	218
CH-S12FTXN-PB	880	298	218
CH-S18FTXN-PB	992	309	235
CH-S24FTXN-PB	992	309	235

ЗОВНІШНІЙ БЛОК		CH-S09FTXN-PB	CH-S12FTXN-PB	CH-S18FTXN-PB	CH-S24FTXN-PB
Рівень звукового тиску	дБ (A)	52	53	55	59
Тип компресора		ротаційний			
Тип холодоагенту		R32			
Температурний діапазон роботи на холод	°C	+18/+52			
Температурний діапазон роботи на тепло	°C	-28/+24			
Джерело електроживлення		~220-240 В/50 Гц/1 Ф			
Вага	кг	25.5	28	35	41
Обсяг газової зарядки	кг	0.55	0.78	0.96	1.15
Діаметр рідинної магістралі	мм/дюйм	6.38/1/4"	6.38/1/4"	6.38/1/4"	6.38/1/4"
Діаметр газової магістралі	мм/дюйм	9.53/3/8"	9.53/3/8"	12.7/1/2"	15.88/5/8"
Максимальний перепад висоти магістралі	м	10	10	10	10
Максимальна довжина магістралі	м	20	20	25	25



МОДЕЛЬ	A (мм)	B (мм)	C (мм)	D (мм)	E (мм)	F (мм)
CH-S09FTXN-PB	830	762	540	540	257	325
CH-S12FTXN-PB	830	762	540	540	257	325
CH-S18FTXN-PB	890	-	550	598	310	372
CH-S24FTXN-PB	960	-	560	700	340	396



**CH**  
Cooper & Hunter

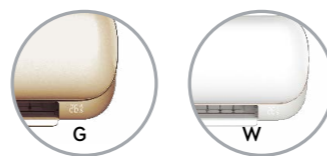
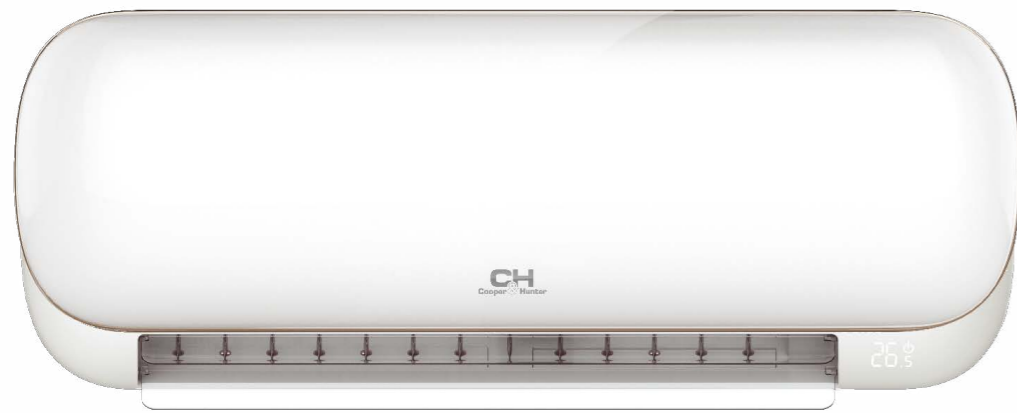
СЕРІЯ

## ЕЛЕГАНТНІСТЬ ТА НАДІЙНІСТЬ

Розроблений спеціально для тих, хто вимагає краси та функціональності одночасно. Внутрішній блок вироблено з глянцевого пластику, у двох кольорах: шампань та білий. Функціональність, яка вражає: Інноваційна технологія "DOUBLE SELF-CLEAN" дозволяє кондиціонеру самоочиститися від пилу, грибків, вірусів і бактерій за 30 хвилин. Це заощаджує час та гроші на сервісному обслуговуванні, та дозволяє отримати здорове повітря.



# СЕРІЯ AVALON



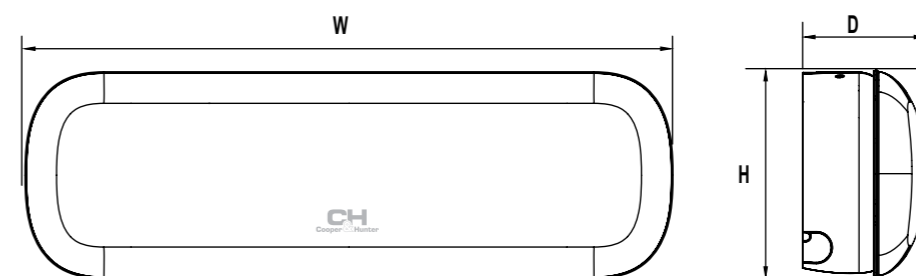
## ФУНКЦІЇ

ЗДОРОВ'Я					КЕРУВАННЯ КОМФОРТОМ								
Режим SLEEP	STOP DUST	ECO-FRESH	Double Self Clean	Self-clean	Блокування пульта ДУ	Таймер	LED дисплей	Autolight	Режим Турбо	Багатошвидкісний вентилятор	Режим SWING	Режим Осушення	Wi-Fi
ІНТЕЛЕКТУАЛЬНЕ КЕРУВАННЯ				ТЕХНОЛОГІЧНІСТЬ				ЕНЕРГОЕФЕКТИВНІСТЬ					
Захист від обмерзання	Авторестарт	Самодіагностика	Підсвічування дисплею	Холодоагент R32	Безшумний режим	Автозахист	Функція 8°C	Технологія I-Action	Покриття BLUE-FIN	Теплий старт	Клас енергоефективності A+++	5 покоління	Gen V

МОДЕЛЬ	CH-S09FTXB-***		CH-S12FTXB-***	
Продуктивність	Холод	кВт	2.70 (0.90-3.80)	3.53 (1.00-3.81)
	Тепло	кВт	3.20 (0.70-4.40)	3.81 (1.20-4.40)
Споживана потужність	Холод	кВт	0.60 (0.10-1.40)	0.88 (0.10-1.40)
	Тепло	кВт	0.72 (0.17-1.65)	0.95 (0.20-1.65)
Енергоефективність	Холод (SEER*)	кВт/кВт	8.8 (A+++)	8.6 (A+++)
	Тепло (SCOP**)	кВт/кВт	4.7 (A++)	4.6 (A++)

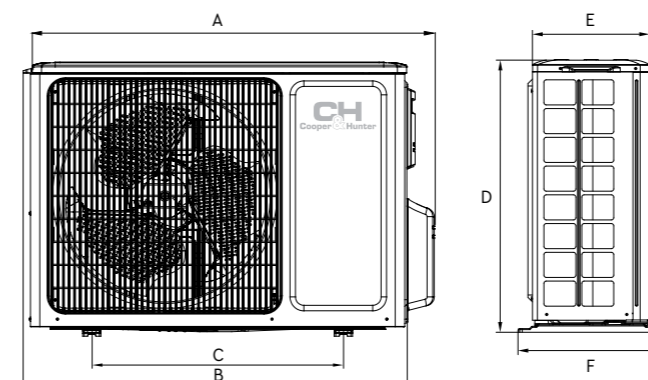
\* SEER - сезонний коефіцієнт продуктивності системи у режимі роботи на холод.  
 \*\* SCOP - сезонний коефіцієнт продуктивності системи у режимі роботи на тепло.  
 \*\*\* дизайн моделі представлений у 2-х кольорах: білому (W) та золотому (G).

ВНУТРІШНІЙ БЛОК	CH-S09FTXB-***		CH-S12FTXB-***	
Повітряпродуктивність	м³/год	276/300/380/410/510/620/670	276/300/380/410/510/620/670	
Рівень звукового тиску	дБ (A)	21/23/29/31/35/40/42	23/24/31/33/36/40/42	
Осушення	л/год	0.8	1.4	
Вага	кг	14	14	



МОДЕЛЬ	W (мм)	H (мм)	D (мм)
CH-S09FTXB-G/W	980	312	186
CH-S12FTXB-G/W	980	312	186

ЗОВНІШНІЙ БЛОК	CH-S09FTXB-***		CH-S12FTXB-***	
Рівень звукового тиску	дБ (A)	52	54	
Тип компресора	ротаційний			
Тип холодоагенту	R32			
Температурний діапазон роботи на холод	°C	-15/+43		
Температурний діапазон роботи на тепло	°C	-25/+24		
Джерело електроживлення	~220-240 В/50 Гц/1 ф			
Вага	кг	33	33.5	
Обсяг газової зарядки	кг	0.7	0.85	
Діаметр рідинної магістралі	мм/дюйм	6.35/1/4"	6.35/1/4"	
Діаметр газової магістралі	мм/дюйм	9.52/3/8"	9.52/3/8"	
Максимальний перепад висоти магістралі	м	10	10	
Максимальна довжина магістралі	м	15	20	



МОДЕЛЬ	A (мм)	B (мм)	C (мм)	D (мм)	E (мм)	F (мм)
CH-S09FTXB-G/W	848	780	540	596	257	320
CH-S12FTXB-G/W	848	780	540	596	257	320





**CH**  
Cooper & Hunter

СЕРІЯ

ДИЗАЙН  
І ФУНКЦІОНАЛЬНІСТЬ

Кондиціонер адаптований для роботи на тепло у північних країнах. Спеціальний алгоритм, що забезпечує стабільну і ефективну роботу при мінусових температурах на вулиці. Функція «INTELLIGENT SENSOR» – завдяки датчику присутності, здійснюється розподіл повітряних потоків.

IMPERIAL



# СЕРІЯ IMPERIAL



## ФУНКЦІЇ

ЗДОРОВ'Я					КЕРУВАННЯ КОМФОРТОМ								
Режим комфортного сну SLEEP	ECO-FRESH	Double Self Clean	Self-clean	Блокування пульта ДУ	Таймер	LED дисплей	Режим Турбо	Autolight	Багатошвидкісний вентилятор	Режим SWING	Режим Осушення	Wi-Fi	
Інтелектуальне керування				Технологічність				Енергоефективність					
Захист від обмерзання	Авторестарт	Самодіагностика	Підсвічування дисплею	Intelligent sensor	Холодоагент R32	Silent mode	Auto protection	Функція 8°C	Технологія I-Action	Покриття BLUE-FIN	Теплий старт	Клас енергоефективності A+++	5 покоління

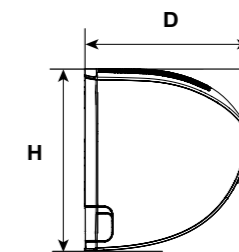
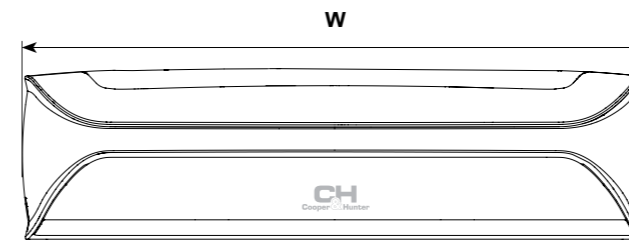


## ТЕХНІЧНІ ХАРАКТЕРИСТИКИ

МОДЕЛЬ	CH-S09FTXZ-NG		CH-S12FTXZ-NG		CH-S18FTXZ-NG	
Продуктивність	Холод	кВт	2.70 (0.20-4.40)		3.53 (0.22-4.60)	
	Тепло	кВт	3.60 (0.80-5.00)		4.20 (0.80-5.20)	
Споживана потужність	Холод	кВт	0.55 (0.13-1.30)		0.80 (0.13-1.40)	
	Тепло	кВт	0.75 (0.22-1.60)		0.93 (0.22-1.65)	
Енергоефективність	Холод (SEER*)	кВт/кВт	9.4 (A+++)		9.0 (A+++)	
	Тепло (SCOP**)	кВт/кВт	5.1 (A+++)		5.1 (A+++)	

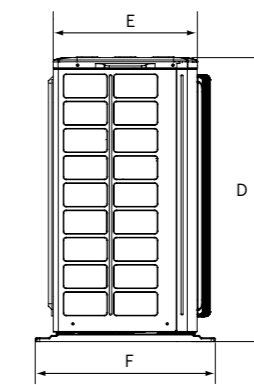
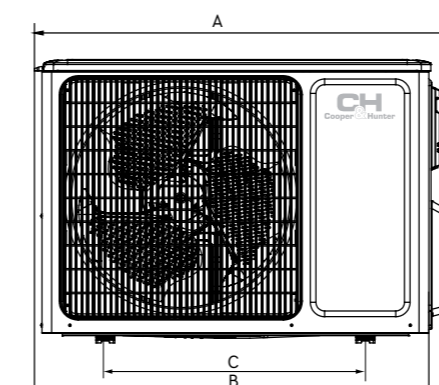
\* SEER – сезонний коефіцієнт продуктивності системи у режимі роботи на холод.  
\*\* SCOP – сезонний коефіцієнт продуктивності системи у режимі роботи на тепло.

ВНУТРІШНІЙ БЛОК	CH-S09FTXZ-NG		CH-S12FTXZ-NG		CH-S18FTXZ-NG	
Повітряпродуктивність	м³/год	180/270/300/400/500/530/600/700	180/270/300/400/500/550/700/800	250/300/350/450/500/550/700/800		
Рівень звукового тиску	дБ (А)	18/19/22/29/33/35/38/42	20/22/23/29/34/37/39/44	22/24/25/31/35/37/40/46		
Осушення	л/год	0.8	1.4	1.8		
Вага	кг	17	17	17		



МОДЕЛЬ	W (мм)	H (мм)	D (мм)
CH-S09FTXZ-NG	977	281	295
CH-S12FTXZ-NG	977	281	295
CH-S18FTXZ-NG	977	281	295

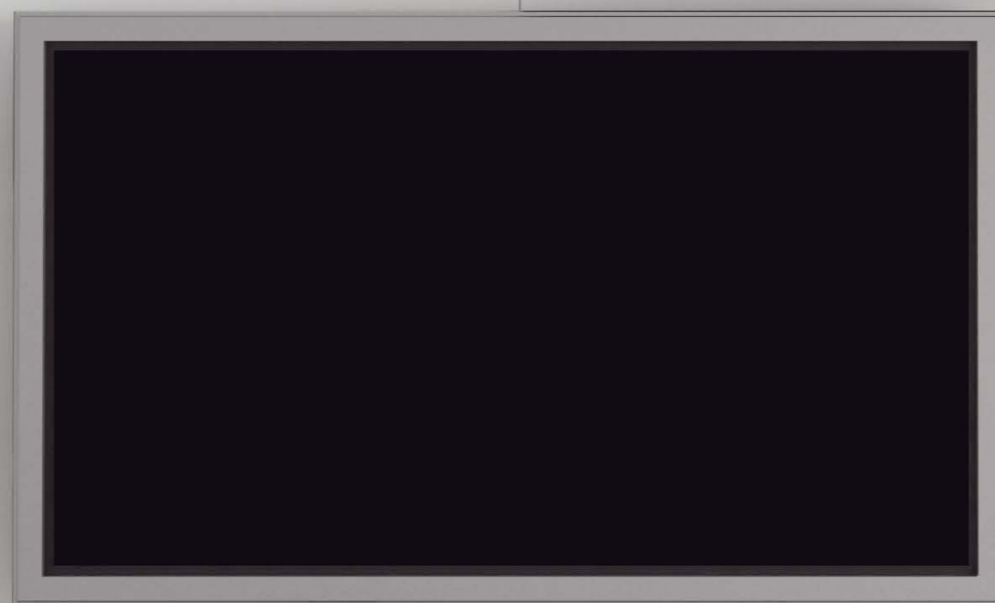
ЗОВНІШНІЙ БЛОК	CH-S09FTXZ-NG		CH-S12FTXZ-NG		CH-S18FTXZ-NG	
Рівень звукового тиску	дБ (А)	53	54	58		
Тип компресора						ротаційний
Тип холодоагенту						R32
Температурний діапазон роботи на холод	°C					-15/+52
Температурний діапазон роботи на тепло	°C					-25/+24
Джерело електроживлення						~220-240 В/50 Гц/1 Ф
Вага	кг	37.5	37.5	46		
Обсяг газової зарядки	кг	1	1	1.2		
Діаметр рідинної магістралі	мм/дюйм	6.35/1/4"	6.35/1/4"	6.35/1/4"		
Діаметр газової магістралі	мм/дюйм	9.52/3/8"	9.52/3/8"	12.7/1/2"		
Максимальний перепад висоти магістралі	м	10	10	10		
Максимальна довжина магістралі	м	15	20	25		



МОДЕЛЬ	A (мм)	B (мм)	C (мм)	D (мм)	E (мм)	F (мм)
CH-S09FTXZ-NG	899	838	490	596	303	378
CH-S12FTXZ-NG	899	838	490	596	303	378
CH-S18FTXZ-NG	965	897	560	700	340	396

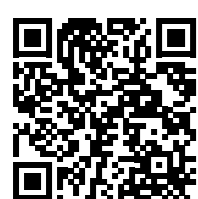
СЕРІЯ

SUPREME CONTINENTAL



НОВІ МОЖЛИВОСТІ  
ТА ІДЕЇ

Кондиціонери серії Supreme Continental – новинка з сучасним дизайном. Широкий діапазон температур при охолодженні (-15 °C до +43 °C) і при нагріванні (-25 °C до +24 °C). Серія Supreme Continental має найвищий клас енергоефективності. Завдяки широкій кольоровій гамі, він ідеально вписується в будь-який інтер'єр.



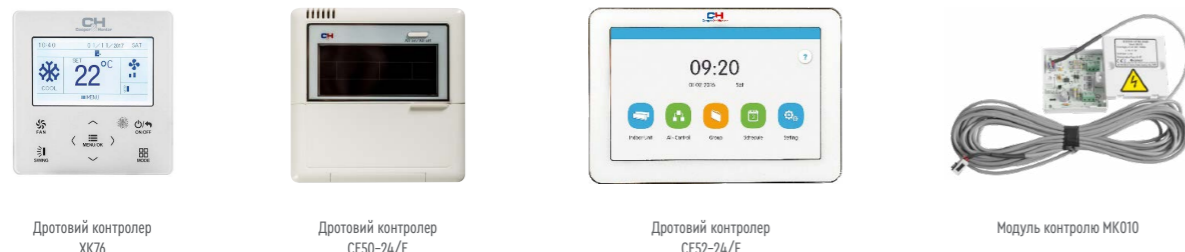
# СЕРІЯ SUPREME CONTINENTAL Gen5



## ФУНКЦІЇ

ЗДОРОВ'Я				КЕРУВАННЯ КОМФОРТОМ									
Режим SLEEP	Технологія CH 7-SKY	ECO-FRESH	CH SMART-ION фільтр	Self-clean	Блокування пульта ДУ	Таймер	LED дисплей	Режим Турбо	Багатошвидкісний вентилятор	Режим SWING	Режим Осушення	Wi-Fi	I FEEL
ІНТЕЛЕКТУАЛЬНЕ КЕРУВАННЯ				ТЕХНОЛОГІЧНІСТЬ					ЕНЕРГОЕФЕКТИВНІСТЬ				
Захист від обмерзання	Авторестарт	Самодіагностика	Підсвічування дисплею	Підключення дротового пульта	Холодоагент R32	Безшумний режим	Автозахист	Функція 8°C	Технологія I-Action	Покриття BLUE-FIN	Теплий старт	Клас енергоефективності A+++	5 покоління Gen V

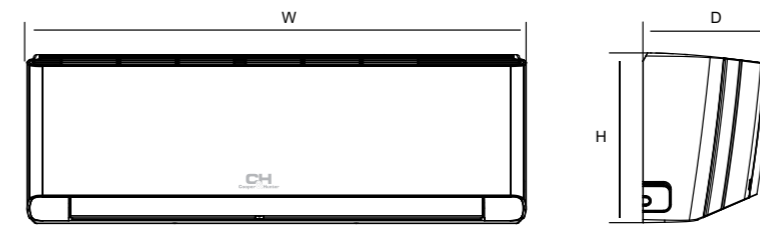
## ОРГАНИ КЕРУВАННЯ ТА АКСЕСУАРИ (ОПЦІОНАЛЬНО)



МОДЕЛЬ			CH-S09FTXAL-***	CH-S12FTXAL-***	CH-S18FTXAL-***	CH-S24FTXAL-**
Продуктивність	Холод	кВт	2.70 (0.45-3.50)	3.50 (0.70-4.00)	5.30 (1.26-6.60)	7.00 (2.00-8.32)
	Тепло	кВт	2.93 (0.45-4.20)	3.81 (0.80-4.50)	5.57 (1.12-6.80)	7.20 (2.00-9.20)
Споживана потужність	Холод	кВт	0.59 (0.09-1.40)	0.95 (0.09-1.45)	1.55 (0.38-2.45)	2.00 (0.40-3.70)
	Тепло	кВт	0.65 (0.16-1.65)	0.98 (0.18-1.65)	1.43 (0.35-2.60)	1.85 (0.45-3.80)
Енергоефективність	Холод (SEER*)	кВт/кВт	8.5 (A+++)	8.5 (A+++)	7.6 (A++)	7.0 (A++)
	Тепло (SCOP**)	кВт/кВт	5.4 (A+++)	5.1 (A+++)	5.2 (A+++)	5.2 (A+++)

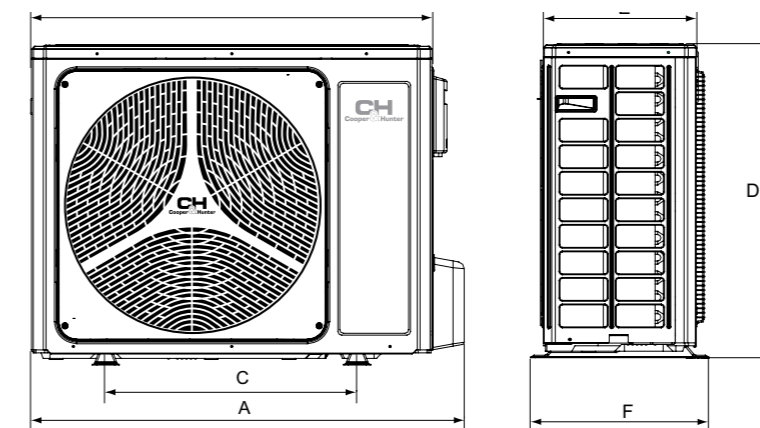
\* SEER – сезонний коефіцієнт продуктивності системи у режимі роботи на холод.  
 \*\* SCOP – сезонний коефіцієнт продуктивності системи у режимі роботи на тепло.  
 \*\*\* дизайн моделі представлений у 4-х кольорах: білосніжний (WP), сріблястий металік (SC), шампань (GD) та повністю чорний (FB)

ВНУТРІШНІЙ БЛОК		CH-S09FTXAL-***	CH-S12FTXAL-***	CH-S18FTXAL-***	CH-S24FTXAL-**
Повітряпродуктивність	м³/год	390/420/450/490/540/590/660	390/420/450/490/540/590/680	306/520/580/610/750/800/850	750/850/900/950/1000/1100/1250
Рівень звукового тиску	дБ (А)	18/22/26/35/37/39/41	19/24/28/35/37/39/43	30/33/36/41/43/45/49	32/35/38/42/44/47/49
Осушення	л/год	0.8	1.4	1.8	2.4
Вага	кг	10.5	11	13.5	16.5



МОДЕЛЬ	W (мм)	H (мм)	D (мм)
CH-S09FTXAL-***	865	290	210
CH-S12FTXAL-***	865	290	210
CH-S18FTXAL-***	996	301	225
CH-S24FTXAL-***	1101	327	249

ЗОВНІШНІЙ БЛОК		CH-S09FTXAL-***	CH-S12FTXAL-***	CH-S18FTXAL-***	CH-S24FTXAL-**
Рівень звукового тиску	дБ (А)	52	53	57	60
Тип компресора		ротаційний			
Тип холодоагенту		R-32			
Температурний діапазон роботи на холод	°C	-15/+43			
Температурний діапазон роботи на тепло	°C	-25/+24			
Джерело електроживлення		~220-240 В/50 Гц/1 Ф			
Вага	кг	33.5	33.5	45	53
Обсяг газової зарядки	кг	0.7	0.75	1	1.7
Діаметр рідинної магістралі	мм/дюйм	6.35/1/4"	6.35/1/4"	6.35/1/4"	6.35/1/4"
Діаметр газової магістралі	мм/дюйм	9.52/3/8"	9.52/3/8"	12.7/1/2"	15.88/5/8"
Максимальний перепад висоти магістралі	м	10	10	10	10
Максимальна довжина магістралі	м	15	20	25	25



МОДЕЛЬ	A (мм)	B (мм)	C (мм)	D (мм)	E (мм)	F (мм)
CH-S09FTXAL-***	848	780	540	596	257	320
CH-S12FTXAL-***	848	780	540	596	257	320
CH-S18FTXAL-***	965	897	560	700	340	396
CH-S24FTXAL-***	965	892	560	700	341	396

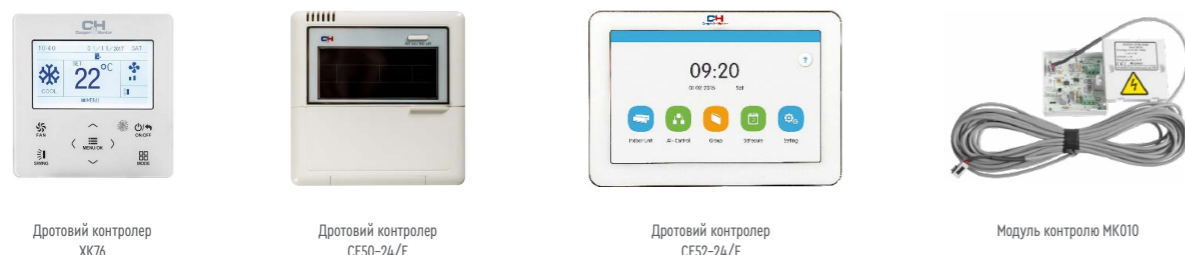
# СЕРІЯ SUPREME CONTINENTAL Gen6



## ФУНКЦІЇ

ЗДОРОВ'Я					КЕРУВАННЯ КОМФОРТОМ								
Режим SLEEP	Технологія CH 7-SKY	ECO-FRESH	CH UV Cleaner	Self-clean	Блокування пульту ДУ	Таймер	LED дисплей	Режим Турбо	Багатошвидкісний вентилятор	Режим SWING	Режим Осушення	Wi-Fi	I FEEL
ІНТЕЛЕКТУАЛЬНЕ КЕРУВАННЯ				ТЕХНОЛОГІЧНІСТЬ				ЕНЕРГОЕФЕКТИВНІСТЬ					
Захист від обмерзання	Авторестарт	Самодіагностика	Підсвічування дисплею	Підключення дротового пульту	Холодоагент R32	Безшумний режим	Автозахист	Функція 8°C	Технологія I-Action	Покриття BLUE-FIN	Теплий старт	Клас енергоефективності A+++	5 покоління Gen V

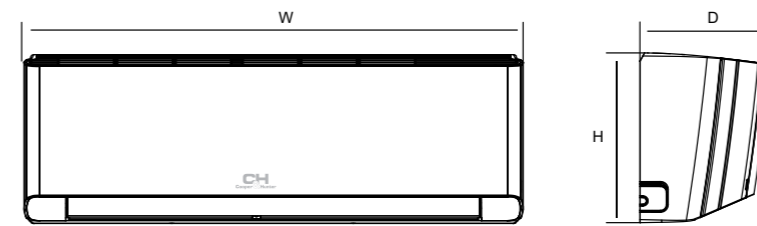
## ОРГАНИ КЕРУВАННЯ ТА АКСЕСУАРИ (ОПЦІОНАЛЬНО)



МОДЕЛЬ			CH-S09FTXAL2-***	CH-S12FTXAL2-***	CH-S18FTXAL2-***	CH-S24FTXAL2-***
Продуктивність	Холод	кВт	2.70 (0.45-3.50)	3.50 (0.70-4.00)	5.30 (1.26-6.60)	7.10 (2.00-8.32)
	Тепло	кВт	3.00 (0.45-4.20)	3.81 (0.80-4.50)	5.60 (1.12-6.80)	7.80 (2.00-9.20)
Споживана потужність	Холод	кВт	0.60 (0.09-1.40)	0.88 (0.09-1.40)	1.41 (0.38-2.25)	2.03 (0.40-2.50)
	Тепло	кВт	0.68 (0.16-1.60)	0.95 (0.18-1.85)	1.33 (0.35-2.50)	2.00 (0.45-3.00)
Енергоефективність	Холод (SEER*)	кВт/кВт	9.0 (A+++)	8.5 (A+++)	7.6 (A++)	7.0 (A++)
	Тепло (SCOP**)	кВт/кВт	6.0 (A+++)	5.4 (A+++)	5.7 (A+++)	5.4 (A+++)

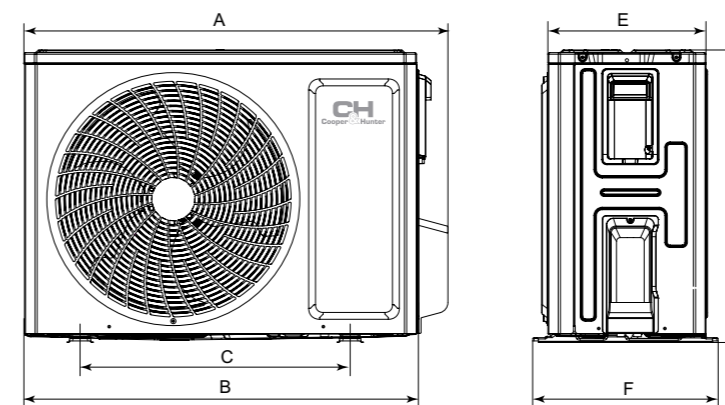
\* SEER - сезонний коефіцієнт продуктивності системи у режимі роботи на холод.  
 \*\* SCOP - сезонний коефіцієнт продуктивності системи у режимі роботи на тепло.  
 \*\*\* дизайн моделі представлений у 4-х кольорах: білосніжний (WP), сріблястий металік (SC), шампань (GD) та повністю чорний (FB)

ВНУТРІШНІЙ БЛОК		CH-S09FTXAL2-***	CH-S12FTXAL2-***	CH-S18FTXAL2-***	CH-S24FTXAL2-***
Повітряпродуктивність	м³/год	180/390/420/450/490/540/590/660	180/390/420/450/490/540/590/680	460/520/570/610/680/750/850	600/800/850/900/950/1000/1100/1250
Рівень звукового тиску	дБ (А)	18/22/26/30/34/36/38/41	19/23/29/32/35/37/39/43	30/32/35/37/39/41/45	27/33/36/38/40/41/44/48
Осушення	л/год	0.8	1.4	1.8	2.4
Вага	кг	10.5	10.5	13	16



МОДЕЛЬ	W (мм)	H (мм)	D (мм)
CH-S09FTXAL2-***	865	290	210
CH-S12FTXAL2-***	865	290	210
CH-S18FTXAL2-***	996	301	225
CH-S24FTXAL2-***	1101	327	249

ЗОВНІШНІЙ БЛОК		CH-S09FTXAL-***	CH-S12FTXAL-***	CH-S18FTXAL-***	CH-S24FTXAL-***
Рівень звукового тиску	дБ (А)	50	52	57	59
Тип компресора		ротаційний			
Тип холодоагенту		R-32			
Температурний діапазон роботи на холод	°C	-15/+43			
Температурний діапазон роботи на тепло	°C	-25/+24			
Джерело електроживлення		~220-240 В/50 Гц/1 Ф			
Вага	кг	27	29	42	42,5
Обсяг газової зарядки	кг	0.7	0.80	1	1.5
Діаметр рідинної магістралі	мм/дюйм	6.38/1/4"	6.38/1/4"	6.38/1/4"	6.38/1/4"
Діаметр газової магістралі	мм/дюйм	9.53/3/8"	9.53/3/8"	12.7/1/2"	15.88/5/8"
Максимальний перепад висоти магістралі	м	10	10	10	10
Максимальна довжина магістралі	м	15	20	25	25



МОДЕЛЬ	A (мм)	B (мм)	C (мм)	D (мм)	E (мм)	F (мм)
CH-S09FTXAL2-***	732	675	455	555	285	330
CH-S12FTXAL2-***	802	745	512	555	300	350
CH-S18FTXAL2-***	958	889	570	660	340	402
CH-S24FTXAL2-***	958	889	570	660	340	402



**CH**  
Cooper & Hunter

СЕРІЯ

Кондиціонери серії Arctic призначені для роботи в режимі обігріву при низьких зовнішніх температурах до -25 °С. Вони оснащені іонізатором повітря. Сучасний дизайн, чіткі геометричні лінії панелі внутрішнього блоку з LED дисплеєм підкреслюють лаконічність і вишуканість стилю.

ВИШУКАНІСТЬ  
ТА ПОТУЖНІСТЬ

ARCTIC



# СЕРІЯ ARCTIC NG



## ФУНКЦІЇ

ЗДОРОВ'Я					КЕРУВАННЯ КОМФОРТОМ									
Режим SLEEP	Технологія CH 7-SKY	ECO-FRESH	CH SMART-ION фільтр	Double Self-clean	Self-clean	Блокування пульта ДУ	Таймер (24h)	LED дисплей	Режим Турбо	Багатошвидкісний вентилятор	Режим Осушення	Dry mode	Wi-Fi	I FEEL

ІНТЕЛЕКТУАЛЬНЕ КЕРУВАННЯ			ТЕХНОЛОГІЧНІСТЬ				ЕНЕРГОЕФЕКТИВНІСТЬ						
Захист від обмерзання	Авторестарт	Самодіагностика	Підсвічування дисплею	Підключення дротового пульту	Холодоагент R32	Безшумний режим	Автозахист	Функція 8°C	Технологія I-Action	Покриття BLUE-FIN	Теплий старт	Клас енергоефективності A+++	6 покоління Gen VI

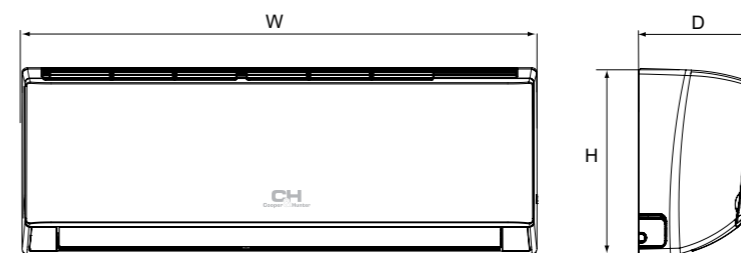
## ОРГАНИ КЕРУВАННЯ ТА АКСЕСУАРИ (ОПЦІОНАЛЬНО)



МОДЕЛЬ			CH-S09FTXLA2-NG	CH-S12FTXLA2-NG	CH-S18FTXLA2-NG	CH-S24FTXLA2-NG
Продуктивність	Холод	кВт	2.70 (0.80-3.80)	3.51 (0.90-4.40)	5.20 (1.00-6.10)	7.10 (2.00-8.85)
	Тепло	кВт	3.00 (0.90-4.25)	3.81 (0.90-4.70)	5.60 (1.10-6.60)	7.80 (1.80-9.45)
Споживана потужність	Холод	кВт	0.69 (0.10-1.30)	0.96 (0.22-1.40)	1.58 (0.10-2.35)	2.03 (0.45-2.90)
	Тепло	кВт	0.70 (0.15-1.40)	0.95 (0.22-1.55)	1.44 (0.18-2.40)	2.00 (0.35-3.00)
Енергоефективність	Холод (SEER*)	кВт/кВт	7.5 (A++)	7.1 (A++)	7.1 (A++)	7.0 (A++)
	Тепло (SCOP**)	кВт/кВт	5.3 (A+++)	5.2 (A+++)	5.7 (A+++)	5.4 (A+++)

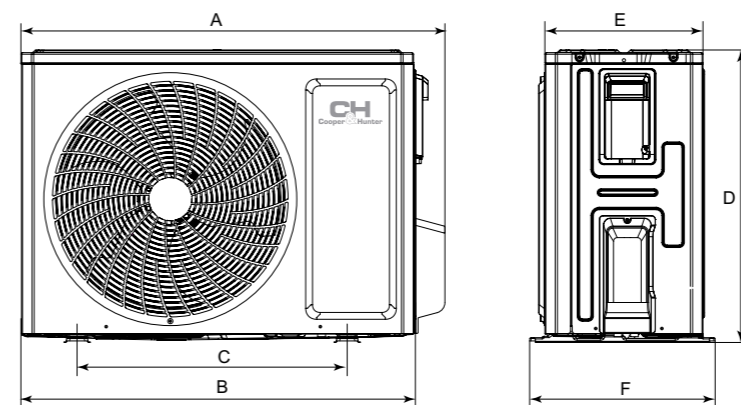
\* SEER – сезонний коефіцієнт продуктивності системи у режимі роботи на холод.  
\*\* SCOP – сезонний коефіцієнт продуктивності системи у режимі роботи на тепло.

ВНУТРІШНІЙ БЛОК		CH-S09FTXLA2-NG	CH-S12FTXLA2-NG	CH-S18FTXLA2-NG	CH-S24FTXLA2-NG
Повітряпродуктивність	м³/год	390/420/440/470/540/570/610	360/420/480/540/600/650/700	460/520/570/610/680/750/850	800/850/900/950/1000/1100/1250
Рівень звукового тиску	дБ (A)	20/22/24/26/28/32/37	21/23/24/26/29/33/38	24/27/31/33/38/41/45	27/29/35/37/39/42/47
Осушення	л/год	0.80	1.40	1.9	2.4
Вага	кг	10.5	10.5	13	16



МОДЕЛЬ	W (мм)	H (мм)	D (мм)
CH-S09FTXLA2-NG	845	289	209
CH-S12FTXLA2-NG	845	289	209
CH-S18FTXLA2-NG	970	300	224
CH-S24FTXLA2-NG	1078	325	246

ЗОВНІШНІЙ БЛОК		CH-S09FTXLA2-NG	CH-S12FTXLA2-NG	CH-S18FTXLA2-NG	CH-S24FTXLA2-NG
Рівень звукового тиску	дБ (A)	50	52	56	59
Тип компресора		ротаційний			
Тип холодоагенту		R32			
Температурний діапазон роботи на холод	°C	-15 ... +50			
Температурний діапазон роботи на тепло	°C	-25 ... +30			
Джерело електроживлення		~220-240 В/50 Гц			
Вага	кг	24.5	24.5	30.5	41.5
Обсяг газової зарядки	кг	0.53	0.57	0.82	1.50
Діаметр рідинної магістралі	мм/дюйм	6.35/1/4"	6.35/1/4"	6.35/1/4"	6.35/1/4"
Діаметр газової магістралі	мм/дюйм	9.52/3/8"	9.52/3/8"	12.7/1/2"	15.88/5/8"
Максимальний перепад висоти магістралі	м	10	10	10	10
Максимальна довжина магістралі	м	15	15	25	25



МОДЕЛЬ	A (мм)	B (мм)	C (мм)	D (мм)	E (мм)	F (мм)
CH-S09FTXLA2-NG	732	675	455	555	285	330
CH-S12FTXLA2-NG	732	675	455	555	285	330
CH-S18FTXLA2-NG	802	745	513	555	300	350
CH-S24FTXLA2-NG	958	889	570	660	340	402



**CH**  
Cooper & Hunter

СЕРІЯ

## СУЧАСНИЙ ДИЗАЙН ТА ПРОДУКТИВНІСТЬ

Завдяки унікальній панелі внутрішнього блоку кондиціонер Daytonia ідеально вписується в будь-який інтер'єр. Широкий діапазон робочих температур дозволяє використовувати пристрій увесь рік. Працює навіть при досягненні низьких зовнішніх температур до  $-25^{\circ}\text{C}$  в режимі опалення. А влітку приємно охолодить будь-яке приміщення.



DAYTONIA



# СЕРІЯ DAYTONA



## ФУНКЦІЇ

ЗДОРОВ'Я					КЕРУВАННЯ КОМФОРТОМ									
Режим комфортного сну SLEEP	Технологія CH 7-SKY	ECO-FRESH	CH SMART-ION фільтр	Double Self-clean	Self-clean	Блокування пульта ДУ	Таймер	LED дисплей	Режим Турбо	Багатошвидкісний вентилятор	SWING режим	Режим Осушення	Wi-Fi	I FEEL

ІНТЕЛЕКТУАЛЬНЕ КЕРУВАННЯ				ТЕХНОЛОГІЧНІСТЬ					ЕНЕРГОЕФЕКТИВНІСТЬ				
Захист від обмерзання	Авторестарт	Самодіагностика	Підсвічування дисплею	Підключення дротового пульта	Холодоагент R32	Безшумний режим	Автозахист	Функція 8°C	Технологія I-Action	Покриття BLUE-FIN	Теплий старт	Клас енергоефективності	6 покоління

## ОРГАНИ КЕРУВАННЯ ТА АКСЕСУАРИ (ОПЦІОНАЛЬНО)



Дротовий контролер XK76



Дротовий контролер CE50-24/E

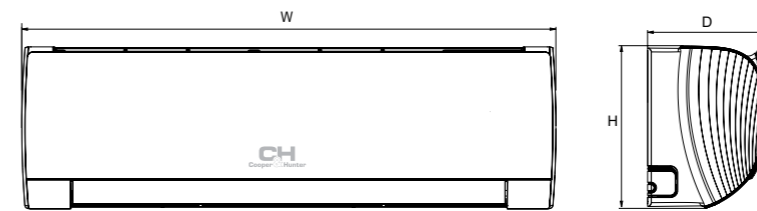


Дротовий контролер CE52-24/F

МОДЕЛЬ		CH-S09FTXD2-***	CH-S12FTXD2-***	CH-S18FTXD2-***	CH-S24FTXD2-***
Продуктивність	Холод кВт	2.70 (0.80-3.80)	3.51 (0.90-4.40)	5.20 (1.00-6.10)	7.10 (2.00-8.85)
	Тепло кВт	3.00 (0.90- 4.25)	3.81 (0.90-4.70)	5.60 (1.10-6.60)	7.80 (1.80-9.45)
Споживана потужність	Холод кВт	0.69 (0.10-1.30)	0.96 (0.22-1.40)	1.58 (0.10-2.35)	2.03 (0.45-2.90)
	Тепло кВт	0.70 (0.15-1.40)	0.95 (0.22-1.55)	1.44 (0.18-2.40)	2.00 (0.35-3.00)
Енергоефективність	Холод (SEER*) кВт/кВт	7.5 (A++)	7.1 (A++)	7.1 (A++)	7.0 (A++)
	Тепло (SCOP**) кВт/кВт	5.3 (A+++)	5.2 (A+++)	5.7 (A+++)	5.4 (A+++)

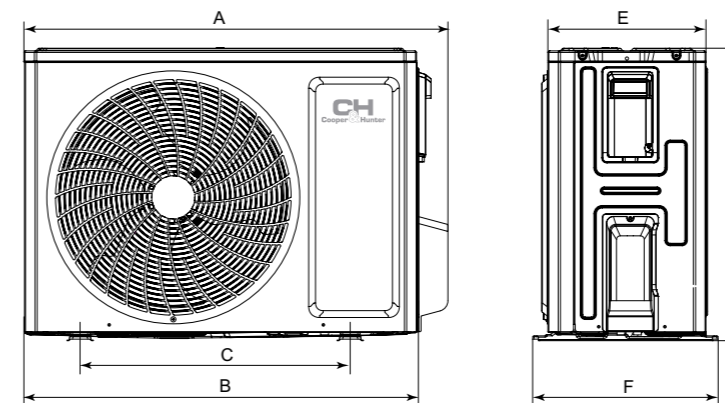
\* SEER - сезонний коефіцієнт продуктивності системи у режимі роботи на холод.  
 \*\* SCOP - сезонний коефіцієнт продуктивності системи у режимі роботи на тепло.  
 \*\*\* дизайн моделі представлений у 3-х кольорах: білосніжний (WP), сіро-графітовому (BL) та сріблястий металік (SC).

ВНУТРІШНІЙ БЛОК		CH-S09FTXD2-***	CH-S12FTXD2-***	CH-S18FTXD2-***	CH-S24FTXD2-***
Повітряпродуктивність	м³/год	390/420/440/470/540/570/610	390/420/450/490/560/620/680	470/520/570/610/650/720/800	800/850/900/950/1000/1100/1250
Рівень звукового тиску	дБ (A)	18/22/24/26/30/34/37	19/22/24/27/32/35/38	24/27/30/34/38/40/45	26/28/35/37/39/42/47
Осушення	л/год	0.80	1.40	1.9	2.4
Вага	кг	11	11	13.5	17.5



МОДЕЛЬ	W (мм)	H (мм)	D (мм)
CH-S09FTXD2-WP/BL/SC	889	294	212
CH-S12FTXD2-WP/BL/SC	889	294	212
CH-S18FTXD2-WP/BL/SC	1013	307	221
CH-S24FTXD2-WP/BL/SC	1122	329	247

ЗОВНІШНІЙ БЛОК		CH-S09FTXD2-***	CH-S12FTXD2-***	CH-S18FTXD2-***	CH-S24FTXD2-***
Рівень звукового тиску	дБ (A)	50	52	56	59
Тип компресора		ротатійний			
Тип холодоагенту		R32			
Температурний діапазон роботи на холод	°C	-15 ... +50			
Температурний діапазон роботи на тепло	°C	-25 ... +30			
Джерело електроживлення		~ 220-240В/50Гц/1Ф			
Вага	кг	23.5	24.5	30.5	41.5
Обсяг газової зарядки	кг	0.53	0.57	0.82	1.50
Діаметр рідинної магістралі	мм/дюйм	6.35/1/4"	6.35/1/4"	6.35/1/4"	6.35/1/4"
Діаметр газової магістралі	мм/дюйм	9.52/3/8"	9.52/3/8"	12.7/1/2"	15.88/5/8"
Максимальний перепад висоти магістралі	м	10	10	10	10
Максимальна довжина магістралі	м	15	15	25	25



МОДЕЛЬ	A (мм)	B (мм)	C (мм)	D (мм)	E (мм)	F (мм)
CH-S09FTXD2-WP/BL/SC	732	675	455	555	285	330
CH-S12FTXD2-WP/BL/SC	732	675	455	555	285	330
CH-S18FTXD2-WP/BL/SC	802	745	512	555	300	350
CH-S24FTXD2-WP/BL/SC	958	889	570	660	340	402



**CH**  
Cooper & Hunter

СЕРІЯ

ВИСОКА ЯКІСТЬ  
ТА НАДІЙНІСТЬ

Кондиціонери цієї серії використовують екологічний холодоагент R32. При їх виробництві задіяні всі технології преміум-класу.

VERITAS NG

# СЕРІЯ VERITAS NG



## ФУНКЦІЇ

ЗДОРОВ'Я					КЕРУВАННЯ КОМФОРТОМ									
Режим SLEEP	Технологія CH 7-SKY	ECO-FRESH	CH SMART-ION фільтр	Double Self-clean	Self-clean	Блокування пульту ДУ	Таймер	LED дисплей	Режим Турбо	Багато-швидкісний вентилятор	Режим SWING	Режим Осушення	Wi-Fi	I FEEL

ІНТЕЛЕКТУАЛЬНЕ КЕРУВАННЯ			ТЕХНОЛОГІЧНІСТЬ			ЕНЕРГОЕФЕКТИВНІСТЬ						
Захист від обмерзання	Авторестарт	Самодіагностика	Підключення дротового пульта	Холодоагент R32	Безшумний режим	Авто-захист	Функція 8°C	Технологія I-Action	Покриття BLUE-FIN	Теплий старт	Клас енерго-ефективності A+++	Gen VI

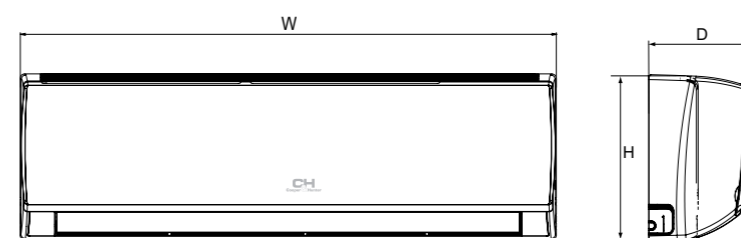
## ОРГАНИ КЕРУВАННЯ ТА АКСЕСУАРИ (ОПЦІОНАЛЬНО)



МОДЕЛЬ		CH-S07FTXQ2-NG	CH-S09FTXQ-NG	CH-S12FTXQ-NG	CH-S18FTXQ-NG	CH-S24FTXQ2-NG
Продуктивність	Холод	кВт 2.35 (0.37-2.53)	2.60 (0.50-3.35)	3.50 (0.60-3.60)	5.00 (0.65-5.20)	7.10 (2.00-8.85)
	Тепло	кВт 2.50 (0.51-2.60)	2.80 (0.50-3.30)	3.60 (0.60-3.80)	5.30 (0.70-5.40)	7.80 (1.80-9.45)
Споживана потужність	Холод	кВт 0.68 (0.10-0.98)	0.72 (0.16-1.40)	0.97 (0.12-1.40)	1.39 (0.15-1.70)	2.03 (0.45-2.90)
	Тепло	кВт 0.65 (0.10-1.23)	0.71 (0.20-1.50)	0.92 (0.12-1.50)	1.34 (0.16-1.6.0)	2.00 (0.35-3.00)
Енергоефективність	Холод (SEER*)	кВт/кВт 5.1 (A)	6.1 (A++)	6.1 (A++)	6.1 (A++)	7.0 (A++)
	Тепло (SCOP**)	кВт/кВт 3.8 (A)	4.0 (A+)	4.0 (A+)	4.0 (A+)	5.4 (A+++)

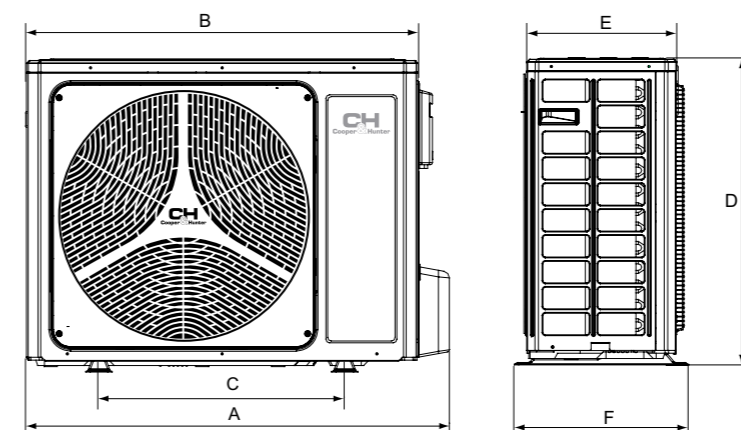
\* SEER - сезонний коефіцієнт продуктивності системи у режимі роботи на холод.  
\*\* SCOP - сезонний коефіцієнт продуктивності системи у режимі роботи на тепло.

ВНУТРІШНІЙ БЛОК		CH-S07FTXQ2-NG	CH-S09FTXQ-NG	CH-S12FTXQ-NG	CH-S18FTXQ-NG	CH-S24FTXQ2-NG
Повітряпродуктивність	м³/год	300/390/420/500	330/430/490/560	290/410/480/560	520/610/720/850	800/850/900/950/1050/1150/1250
Рівень звукового тиску	дБ (A)	20/22/25/29/38	23/26/30/36	24/28/32/37	28/33/39/45	27/29/35/37/39/42/47
Осушення	л/год	0.8	0.8	1.4	1.8	2.4
Вага	кг	8.2	9	9	13.5	16



МОДЕЛЬ	W (мм)	H (мм)	D (мм)
CH-S07FTXQ2-NG	713	270	195
CH-S09FTXQ-NG	790	275	200
CH-S12FTXQ-NG	790	275	200
CH-S18FTXQ-NG	970	300	225
CH-S24FTXQ2-NG	1078	325	246

ЗОВНІШНІЙ БЛОК		CH-S07FTXQ2-NG	CH-S09FTXQ-NG	CH-S12FTXQ-NG	CH-S18FTXQ-NG	CH-S24FTXQ2-NG
Рівень звукового тиску	дБ (A)	51	52	52	54	59
Тип компресора		ротаційний				
Тип холодоагенту		R32				
Температурний діапазон роботи на холод	°C	-15/+48			-15 ... +50	
Температурний діапазон роботи на тепло	°C	-15/+24			-25 ... +30	
Джерело електроживлення		~220-240 В/50 Гц/1 Ф				
Вага	кг	20.8	29.5	31	34	41.5
Обсяг газової зарядки	кг	0.45	0.6	0.59	0.77	1.50
Діаметр рідинної магістралі	мм/дюйм	6.35/1/4"	6.35/1/4"	6.35/1/4"	6.35/1/4"	6.35/1/4"
Діаметр газової магістралі	мм/дюйм	9.52/3/8"	9.52/3/8"	9.52/3/8"	9.52/3/8"	15.88/5/8"
Максимальний перепад висоти магістралі	м	10	10	10	10	10
Максимальна довжина магістралі	м	15	15	20	20	25



МОДЕЛЬ	A (мм)	B (мм)	C (мм)	D (мм)	E (мм)	F (мм)
CH-S07FTXQ2-NG	710	650	430	450	244	293
CH-S09FTXQ-NG	782	712	510	540	257	320
CH-S12FTXQ-NG	848	780	540	596	257	320
CH-S18FTXQ-NG	848	780	540	596	257	320
CH-S24FTXQ2-NG	958	889	570	660	340	402

**CH**  
Cooper & Hunter

СЕРІЯ

ПІДВИЩЕНИЙ  
КОМФОРТ  
ТА НАДІЙНІСТЬ

Кондиціонери серії ALPHA NG враховують усі потреби сучасної людини. Ними легко дистанційно керувати за допомогою Wi-Fi, а функція самоочищення надає змогу спрощувати догляд за кондиціонером.

ALPHA NG

# СЕРІЯ ALPHA NG



## ФУНКЦІЇ

Здоров'я				Керування комфортом										
Режим SLEEP	Технологія CH 7-SKY	ECO-FRESH	CH SMART-ION фільтр	Double Self-clean для моделей 7K, 24K	Self-clean	Блокування пульта ДУ	Таймер	LED дисплей	Режим Турбо	Багатошвидкісний вентилятор	Режим SWING	Режим Осушення	Wi-Fi	I FEEL
Інтелектуальне керування			Технологічність					Енергоефективність						
Захист від обмерзання	Авторестарт	Самодіагностика	Підключення дротового пульта	Холодоагент R32	Безшумний режим	Автозахист	Функція 8°C	Технологія I-Action	Покриття BLUE-FIN	Теплий старт	Клас енергоефективності A+++	Gen VI		

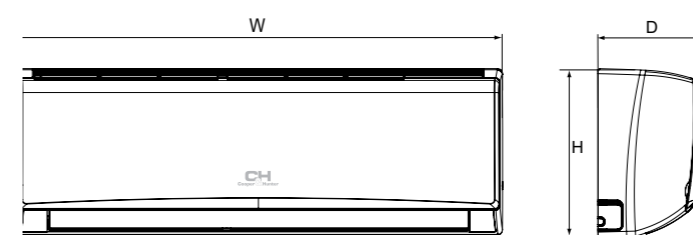
## ОРГАНИ КЕРУВАННЯ ТА АКСЕСУАРИ (ОПЦІОНАЛЬНО)



МОДЕЛЬ			CH-S07FTXE2-NG	CH-S09FTXE-NG	CH-S12FTXE-NG	CH-S18FTXE-NG	CH-S24FTXE2-NG
Продуктивність	Холод	кВт	2.35 (0.37-2.53)	2.60 (0.50-3.35)	3.50 (0.60-3.60)	5.00 (0.65-5.20)	7.10 (2.00-8.85)
	Тепло	кВт	2.50 (0.51-2.60)	2.80 (0.50-3.30)	3.60 (0.60-3.80)	5.30 (0.70-5.40)	7.80 (1.80-9.45)
Споживана потужність	Холод	кВт	0.68 (0.10-0.98)	0.72 (0.16-1.40)	0.97 (0.12-1.40)	1.39 (0.15-1.70)	2.03 (0.45-2.90)
	Тепло	кВт	0.65 (0.10-1.23)	0.71 (0.20-1.50)	0.92 (0.12-1.50)	1.34 (0.16-1.6.0)	2.00 (0.35-3.00)
Енергоефективність	Холод (SEER*)	кВт/кВт	5.1 (A)	6.1 (A++)	6.1 (A++)	6.1 (A++)	7.0 (A++)
	Тепло (SCOP**)	кВт/кВт	3.8 (A)	4.0 (A+)	4.0 (A+)	4.0 (A+)	5.4 (A++)

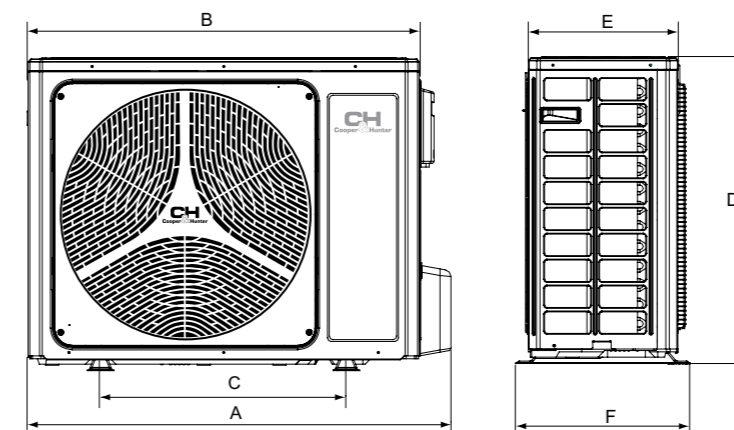
\* SEER - сезонний коефіцієнт продуктивності системи у режимі роботи на холод.  
\*\* SCOP - сезонний коефіцієнт продуктивності системи у режимі роботи на тепло.

ВНУТРІШНІЙ БЛОК		CH-S07FTXE2-NG	CH-S09FTXE-NG	CH-S12FTXE-NG	CH-S18FTXE-NG	CH-S24FTXE2-NG
Повітряпродуктивність	м³/год	300/390/420/500	330/430/490/560	290/410/480/560	520/610/720/850	800/850/900/950/1000/1100/1250
Рівень звукового тиску	дБ (A)	20/22/25/29/38	23/26/30/36	24/28/32/37	28/33/39/45	27/29/35/37/39/42/47
Осушення	л/год	0.8	0.8	1.4	1.8	2.4
Вага	кг	8.2	9	9	13.5	16



МОДЕЛЬ	W (мм)	H (мм)	D (мм)
CH-S07FTXE2-NG	713	270	195
CH-S09FTXE-NG	790	275	200
CH-S12FTXE-NG	790	275	200
CH-S18FTXE-NG	970	300	225
CH-S24FTXE2-NG	1078	325	246

ЗОВНІШНІЙ БЛОК		CH-S07FTXE2-NG	CH-S09FTXE-NG	CH-S12FTXE-NG	CH-S18FTXE-NG	CH-S24FTXE2-NG
Рівень звукового тиску	дБ (A)	51	52	52	54	59
Тип компресора		ротаційний				
Тип холодоагенту		R32				
Температурний діапазон роботи на холод	°C	-15/+48			-15 ... +50	
Температурний діапазон роботи на тепло	°C	-15/+24			-25 ... +30	
Джерело електроживлення		~220-240 В/50 Гц/1 Ф				
Вага	кг	20.8	29.5	31	34	41.5
Обсяг газової зарядки	кг	0.45	0.6	0.59	0.77	1.50
Діаметр рідинної магістралі	мм/дюйм	6.35/1/4"	6.35/1/4"	6.35/1/4"	6.35/1/4"	6.35/1/4"
Діаметр газової магістралі	мм/дюйм	9.52/3/8"	9.52/3/8"	9.52/3/8"	9.52/3/8"	15.88/5/8"
Максимальний перепад висоти магістралі	м	10	10	10	10	10
Максимальна довжина магістралі	м	15	15	20	20	25



МОДЕЛЬ	A (мм)	B (мм)	C (мм)	D (мм)	E (мм)	F (мм)
CH-S07FTXE2-NG	710	650	430	450	244	293
CH-S09FTXE-NG	782	712	510	540	257	320
CH-S12FTXE-NG	848	780	540	596	257	320
CH-S18FTXE-NG	848	780	540	596	257	320
CH-S24FTXE2-NG	958	889	570	660	340	402



**CH**  
Cooper & Hunter

СЕРІЯ

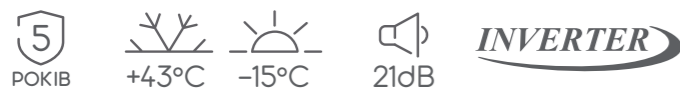
СТИЛЬНИЙ  
ТА СУЧАСНИЙ

VITAL INVERTER – настінний кондиціонер нового покоління з мінімалістичною білою панеллю. Він має усі доступні функції для забезпечення цілодобового комфортного повітря в приміщенні. Використання режиму комфортного сну Sleep робить ваш відпочинок тихим і затишним.

VITAL INVERTER



# СЕРІЯ VITAL INVERTER



CE RoHS EAC

## ФУНКЦІЇ

ЗДОРОВ'Я					КЕРУВАННЯ КОМФОРТОМ									
Режим SLEEP	Технологія CH 7-SKY	ECO-FRESH	CH SMART-ION фільтр	Double Self-clean	Self-clean	Блокування пульта ДУ	Таймер	LED дисплей	Режим Турбо	Багатошвидкісний вентилятор	Режим SWING	Режим Осушення	Wi-Fi	I FEEL
ІНТЕЛЕКТУАЛЬНЕ КЕРУВАННЯ			ТЕХНОЛОГІЧНІСТЬ				ЕНЕРГОЕФЕКТИВНІСТЬ							
Захист від обмерзання	Авторестарт	Самодіагностика	Холодоагент R32	Безшумний режим	Автозахист	Функція +8 °C	Технологія I-Action	Покриття BLUE-FIN	Теплий старт	Клас енергоефективності A++	Gen VI 6 покоління для моделей 24K			

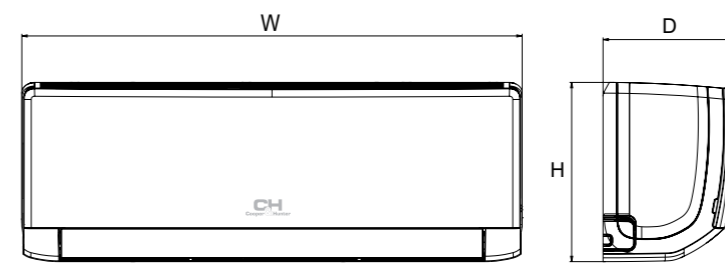


## ТЕХНІЧНІ ХАРАКТЕРИСТИКИ

МОДЕЛЬ			CH-S07FTXF-NG	CH-S09FTXF-NG	CH-S12FTXF-NG	CH-S18FTXF-NG	CH-S24FTXF2-NG
Продуктивність	Холод	кВт	2.20 (0.37-2.53)	2.50 (0.50-3.35)	3.20 (0.60-3.60)	4.60 (0.65-5.20)	6.20 (1.80-6.90)
	Тепло	кВт	2.30 (0.51-2.60)	2.80 (0.50-3.30)	3.40 (0.60-3.80)	5.20 (0.70-5.40)	6.50 (1.30-7.03)
Споживана потужність	Холод	кВт	0.69 (0.16-0.95)	0.78 (0.16-1.40)	0.99 (0.16-1.40)	1.43 (0.16-1.70)	1.83 (0.45-2.20)
	Тепло	кВт	0.64 (0.20-1.00)	0.78 (0.20-1.50)	0.94 (0.20-1.50)	1.40 (0.20-1.60)	1.92 (0.45-2.30)
Енергоефективність	Холод (SEER*)	кВт/кВт	5.1 (A)	6.1 (A++)	6.1 (A++)	6.1 (A++)	6.8 (A++)
	Тепло (SCOP**)	кВт/кВт	3.8 (A)	4.0 (A+)	4.0 (A+)	4.0 (A+)	4.0 (A+)

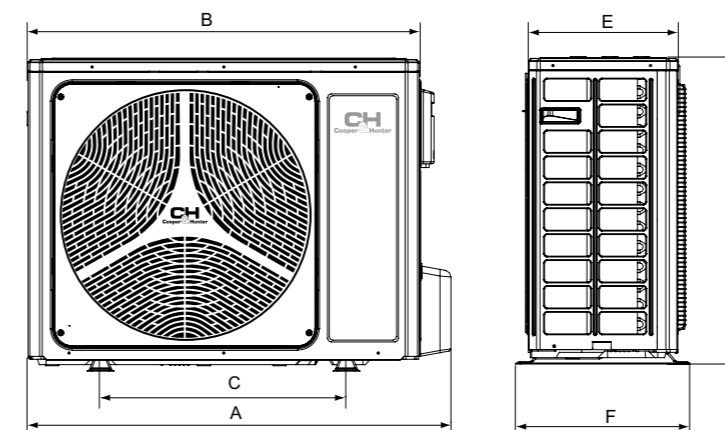
\* SEER – сезонний коефіцієнт продуктивності системи у режимі роботи на холод.  
\*\* SCOP – сезонний коефіцієнт продуктивності системи у режимі роботи на тепло.

ВНУТРІШНІЙ БЛОК		CH-S07FTXF-NG	CH-S09FTXF-NG	CH-S12FTXF-NG	CH-S18FTXF-NG	CH-S24FTXF2-NG
Повітряпродуктивність	м³/год	300/430/500/550	330/430/490/550	290/410/480/550	520/610/720/850	400/600/800/900
Рівень звукового тиску	дБ (A)	21/25/27/36	23/26/30/37	24/28/32/37	28/33/39/45	29/33/39/45
Осушення	л/год	0.6	0.8	1.4	1.8	1.8
Вага	кг	8.5	8.5	8.5	13.5	13



МОДЕЛЬ	W (мм)	H (мм)	D (мм)
CH-S07FTXF-NG	773	250	185
CH-S09FTXF-NG	773	250	185
CH-S12FTXF-NG	773	250	185
CH-S18FTXF-NG	970	300	225
CH-S24FTXF2-NG	970	300	225

ЗОВНІШНІЙ БЛОК		CH-S07FTXF-NG	CH-S09FTXF-NG	CH-S12FTXF-NG	CH-S18FTXF-NG	CH-S24FTXF2-NG
Рівень звукового тиску	дБ (A)	49	52	52	54	57
Тип компресора		ротаційний				
Тип холодоагенту		R32				
Температурний діапазон роботи на холод	°C	-15/+43				
Температурний діапазон роботи на тепло	°C	-15/+24				
Джерело електроживлення		~220-240 В/50 Гц/1 Ф				
Вага	кг	21.5	29	31	34	36.5
Обсяг газової зарядки	кг	0.58	0.6	0.65	0.77	1.23
Діаметр рідинної магістралі	мм/дюйм	6.35/1/4"	6.35/1/4"	6.35/1/4"	6.35/1/4"	6.35/1/4"
Діаметр газової магістралі	мм/дюйм	9.52/3/8"	9.52/3/8"	9.52/3/8"	9.52/3/8"	12.7/1/2"
Максимальний перепад висоти магістралі	м	5	10	10	10	10
Максимальна довжина магістралі	м	15	15	20	20	25

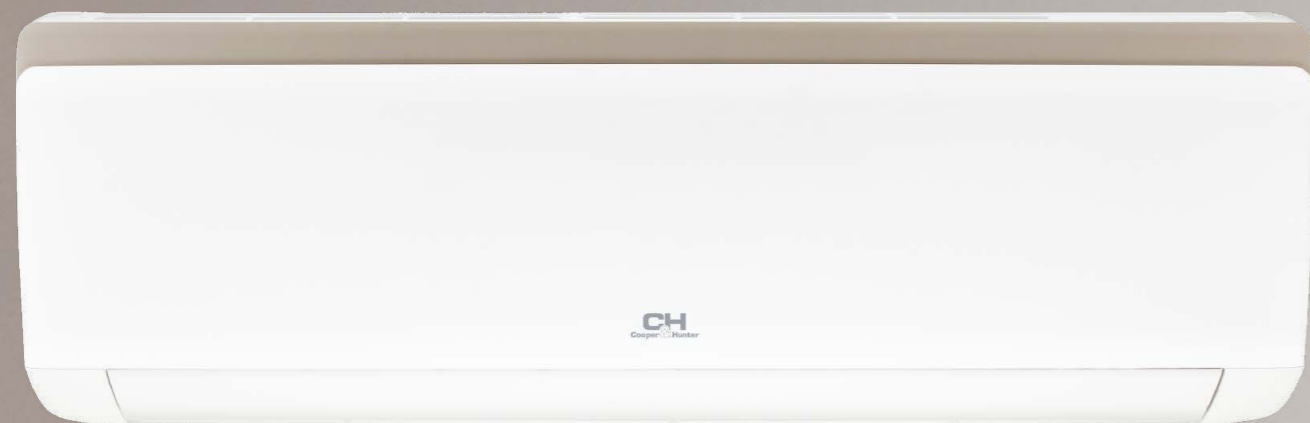


МОДЕЛЬ	A (мм)	B (мм)	C (мм)	D (мм)	E (мм)	F (мм)
CH-S07FTXF-NG	720	660	440	428	257	310
CH-S09FTXF-NG	782	712	510	540	257	320
CH-S12FTXF-NG	842	780	540	596	257	320
CH-S18FTXF-NG	848	780	540	596	257	320
CH-S24FTXF2-NG	873	816	528	555	331	376

CH  
Cooper & Hunter

СЕРІЯ

AIR MASTER INVERTER



## СУЧАСНА КЛАСИКА

Спліт-системи останнього покоління серії AIR MASTER INVERTER – це кондиціонери, що поєднали у собі найсучасніші новації в сфері кондиціонування повітря. Вишукана форма із сріблястою дизайнерською вставкою. Технологія "I-Action" – плавна і стабільна робота компресора на наднизьких частотах (1Гц). Wi-Fi модуль, можливість управління через Смартфон/Планшет (ОС: Android, iOS)





# СЕРІЯ AIR MASTER INVERTER



CE RoHS ENEC

## ФУНКЦІЇ

ЗДОРОВ'Я					КЕРУВАННЯ КОМФОРТОМ									
Режим SLEEP	Технологія CH 7-SKY	ECO-FRESH	CH SMART-ION фільтр	Double Self-clean	Self-clean	Блокування пульта ДУ	Таймер	LED дисплей	Режим Турбо	Багатошвидкісний вентилятор	SWING режим	Режим Осушення	Wi-Fi	I FEEL
ІНТЕЛЕКТУАЛЬНЕ КЕРУВАННЯ			ТЕХНОЛОГІЧНІСТЬ					ЕНЕРГОЕФЕКТИВНІСТЬ						
Захист від обмерзання	Авторестарт	Самодіагностика	Холодоагент R32	Безшумний режим	Автозахист	Функція +8 °C	TECHNOLOGIA I-ACTION	Покриття BLUE-FIN	Теплий старт	Клас енергоефективності A++	Gen VI	6 покоління для моделей 7K, 24K		

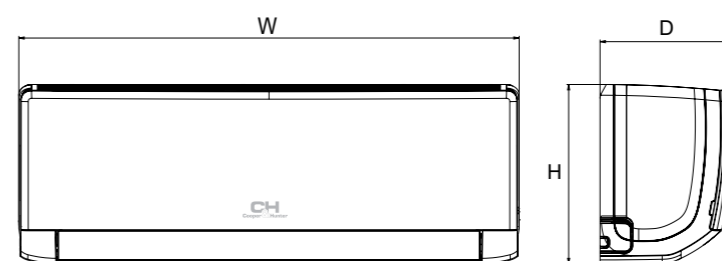


## ТЕХНІЧНІ ХАРАКТЕРИСТИКИ

МОДЕЛЬ			CH-S07FTXP2-NG	CH-S09FTXP-NG	CH-S12FTXP-NG	CH-S18FTXP-NG	CH-S24FTXP2-NG
Продуктивність	Холод	кВт	2.20 (0.3-2.85)	2.50 (0.50-3.35)	3.20 (0.60-3.60)	4.60 (0.65-5.20)	6.20 (1.80-6.90)
	Тепло	кВт	2.40 (0.6-2.90)	2.80 (0.50-3.30)	3.40 (0.60-3.80)	5.20 (0.70-5.40)	6.50 (1.30-7.03)
Споживана потужність	Холод	кВт	0.59 (0.08-1.10)	0.78 (0.16-1.40)	0.99 (0.16-1.40)	1.43 (0.16-1.70)	1.83 (0.45-2.20)
	Тепло	кВт	0.59 (0.13-1.30)	0.78 (0.20-1.50)	0.94 (0.20-1.50)	1.40 (0.20-1.60)	1.92 (0.45-2.30)
Енергоефективність	Холод (SEER*)	кВт/кВт	6.6 (A++)	6.1 (A++)	6.1 (A++)	6.1 (A++)	6.8 (A++)
	Тепло (SCOP**)	кВт/кВт	4.0 (A+)	4.0 (A+)	4.0 (A+)	4.0 (A+)	4.0 (A+)

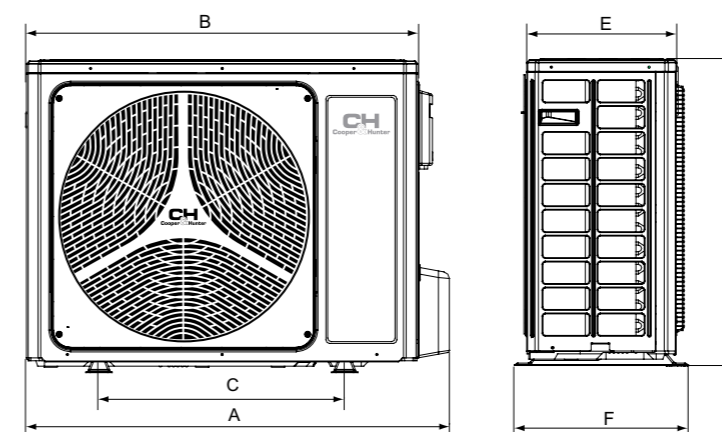
\* SEER - сезонний коефіцієнт продуктивності системи у режимі роботи на холод.  
\*\* SCOP - сезонний коефіцієнт продуктивності системи у режимі роботи на тепло.

ВНУТРІШНІЙ БЛОК		CH-S07FTXP2-NG	CH-S09FTXP-NG	CH-S12FTXP-NG	CH-S18FTXP-NG	CH-S24FTXP2-NG
Повітряпродуктивність	м³/год	250/420/470/500	550/500/430/300	550/480/410/290	850/720/610/520	400/600/800/900
Рівень звукового тиску	дБ (A)	21/25/27/36	23/26/30/37	24/28/32/37	28/33/39/45	30/33/39/45
Осушення	л/год	0.6	0.8	1.4	1.8	1.8
Вага	кг	7.5	8.5	8.5	13.5	13



МОДЕЛЬ	W (мм)	H (мм)	D (мм)
CH-S07FTXP2-NG	773	250	185
CH-S09FTXP-NG	773	250	185
CH-S12FTXP-NG	773	250	185
CH-S18FTXP-NG	970	300	225
CH-S24FTXP2-NG	970	300	225

ЗОВНІШНІЙ БЛОК		CH-S07FTXP2-NG	CH-S09FTXP-NG	CH-S12FTXP-NG	CH-S18FTXP-NG	CH-S24FTXP2-NG
Рівень звукового тиску	дБ (A)	50	52	52	54	57
Тип компресора		ротаційний				
Тип холодоагенту		R32				
Температурний діапазон роботи на холод	°C	-15/+43				
Температурний діапазон роботи на тепло	°C	-15/+24				
Джерело електроживлення		~220-240 В/50 Гц/1 Ф				
Вага	кг	21	29	31	34	36.5
Обсяг газової зарядки	кг	0.45	0.6	0.65	0.77	1.23
Діаметр рідинної магістралі	мм/дюйм	6.35/1/4"	6.35/1/4"	6.35/1/4"	6.35/1/4"	6.35/1/4"
Діаметр газової магістралі	мм/дюйм	9.52/3/8"	9.52/3/8"	9.52/3/8"	9.52/3/8"	12.7/1/2"
Максимальний перепад висоти магістралі	м	10	10	10	10	10
Максимальна довжина магістралі	м	15	15	20	20	25



МОДЕЛЬ	A (мм)	B (мм)	C (мм)	D (мм)	E (мм)	F (мм)
CH-S07FTXP2-NG	710	650	430	450	244	293
CH-S09FTXP-NG	782	712	510	540	257	320
CH-S12FTXP-NG	842	780	540	596	257	320
CH-S18FTXP-NG	848	780	540	596	257	320
CH-S24FTXP2-NG	873	816	528	555	331	376



**CH**  
Cooper & Hunter

СЕРІЯ

## НОВИНКА

Кондиціонер COZY INVERTER від С&Н з унікальною технологією «DOUBLE SELF-CLEAN». Він очищує повітря, видаляє грибок і захищає оселю від бактерій. А економія на обслуговуванні заощаджує ваш гаманець. COZY INVERTER збереже ваш час та гроші на сервісному обслуговуванні, та очистить повітря.

COZY INVERTER

# СЕРІЯ COZY INVERTER



## ФУНКЦІЇ

ЗДОРОВ'Я					КЕРУВАННЯ КОМФОРТОМ									
Режим SLEEP	Технологія CH 7-SKY	ECO-FRESH	CH SMART-ION фільтер	Double Self-clean	Self-clean	Блокування пульта ДУ	Таймер	LED дисплей	Режим Турбо	Багатошвидкісний вентилятор	SWING режим	Режим Осушення	Wi-Fi	I FEEL
ІНТЕЛЕКТУАЛЬНЕ КЕРУВАННЯ			ТЕХНОЛОГІЧНІСТЬ				ЕНЕРГОЕФЕКТИВНІСТЬ							
Захист від обмерзання	Авторестарт	Самодіагностика	Холодоагент R32	Безшумний режим	Автозахист	Функція +8 °C	Технологія I-Action	Покриття BLUE-FIN	Теплий старт	Клас енергоефективності A++	Gen V			



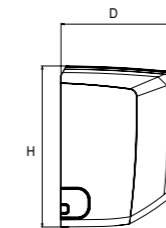
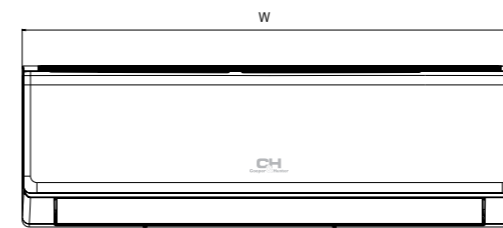
## ТЕХНІЧНІ ХАРАКТЕРИСТИКИ

МОДЕЛЬ			CH-S07FTXK-NG	CH-S09FTXK-NG	CH-S12FTXK-NG	CH-S18FTXK-NG	CH-S24FTXK-NG
Продуктивність	Холод	кВт	2.20 (0.3-2.85)	2.50 (0.5-3.25)	3.20 (0.9-3.60)	4.60 (1.00-5.30)	6.20 (1.80-6.90)
	Тепло	кВт	2.40 (0.6-2.90)	2.80 (0.5-3.50)	3.40 (0.9-4.00)	5.20 (1.00-5.65)	6.50 (1.30-7.03)
Споживана потужність	Холод	кВт	0.59 (0.08-1.10)	0.72 (0.15-1.30)	0.99 (0.22-1.30)	1.36 (0.42-1.80)	1.83 (0.45-2.20)
	Тепло	кВт	0.59 (0.13-1.30)	0.75 (0.14-1.50)	0.92 (0.22-1.50)	1.34 (0.42-1.90)	1.92 (0.45-2.30)
Енергоефективність	Холод (SEER*)	кВт/кВт	6.6 (A++)	6.5 (A++)	6.1 (A++)	6.4 (A++)	6.8 (A++)
	Тепло (SCOP**)	кВт/кВт	4.0 (A+)	4.0 (A+)	4.0 (A+)	4.0 (A+)	4.0 (A+)

\* SEER - сезонний коефіцієнт продуктивності системи у режимі роботи на холод.  
\*\* SCOP - сезонний коефіцієнт продуктивності системи у режимі роботи на тепло.

### ВНУТРІШНІЙ БЛОК

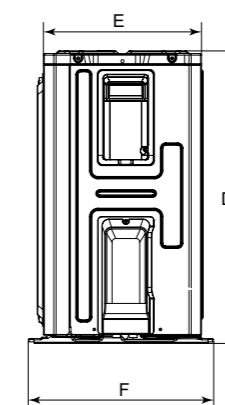
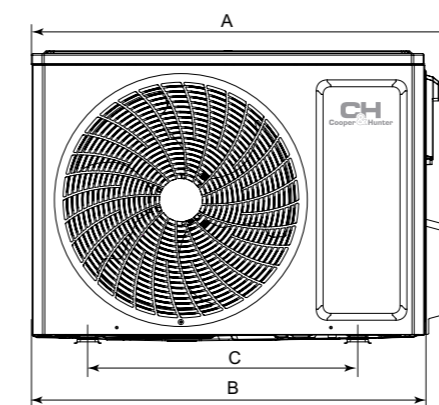
		CH-S07FTXK-NG	CH-S09FTXK-NG	CH-S12FTXK-NG	CH-S18FTXK-NG	CH-S24FTXK-NG
Повітряпродуктивність	м³/год	250/420/470/500	270/390/470/500	320/400/520/590	600/700/800/850	400/600/800/900
Рівень звукового тиску	дБ (A)	20/24/26/36	21/25/27/36	21/26/31/37	27/32/39/46	30/33/39/45
Осушення	л/год	0.6	1.4	1.4	1.8	1.8
Вага	кг	7.5	7.5	8.5	13.5	13



МОДЕЛЬ	W (мм)	H (мм)	D (мм)
CH-S07FTXK-NG	696	251	190
CH-S09FTXK-NG	696	251	190
CH-S12FTXK-NG	770	251	190
CH-S18FTXK-NG	972	300	225
CH-S24FTXK-NG	972	300	225

### ЗОВНІШНІЙ БЛОК

		CH-S07FTXK-NG	CH-S09FTXK-NG	CH-S12FTXK-NG	CH-S18FTXK-NG	CH-S24FTXK-NG
Рівень звукового тиску	дБ (A)	50	51	51	55	57
Тип компресора		ротаційний				
Тип холодоагенту		R-32				
Температурний діапазон роботи на холод	°C	-15...+43				
Температурний діапазон роботи на тепло	°C	-15...+24				
Джерело електроживлення		~220-240 В/50 Гц/1 ф				
Вага	кг	21	25	25	26.5	36.5
Обсяг газової зарядки	кг	0.45	0.50	0.55	0.75	1.23
Діаметр рідинної магістралі	мм/дюйм	6.35/1/4"	6.35/1/4"	6.35/1/4"	6.35/1/4"	6.35/1/4"
Діаметр газової магістралі	мм/дюйм	9.52/3/8"	9.52/3/8"	9.52/3/8"	9.52/3/8"	12.7/1/2"
Максимальний перепад висоти магістралі	м	10	10	10	10	10
Максимальна довжина магістралі	м	15	15	15	25	25



МОДЕЛЬ	A (мм)	B (мм)	C (мм)	D (мм)	E (мм)	F (мм)
CH-S07FTXK-NG	710	650	430	450	244	293
CH-S09FTXK-NG	732	675	455	550	285	330
CH-S12FTXK-NG	732	675	455	550	285	330
CH-S18FTXK-NG	732	675	455	550	285	330
CH-S24FTXK-NG	873	816	528	555	331	376

**CH**  
Cooper & Hunter

СЕРІЯ

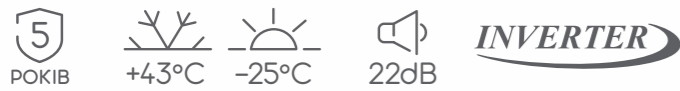
МАКСИМАЛЬНО  
НЕ ПРИМІТНИЙ В  
ІНТЕР'ЄРІ

Інноваційний і компактний блок,  
встановлений на підлозі або на стіні,  
ідеально вписується під вікном. Має  
можливість подачі повітря вгору  
або вгору та вниз.

INVERTER CONSOLE NG



# СЕРІЯ INVERTER CONSOLE NG



CE RoHS EAC

## ФУНКЦІЇ

ЗДОРОВ'Я				КЕРУВАННЯ КОМФОРТОМ								
Режим SLEEP	ECO-FRESH	CH SMART-ION Filter	Self-clean	Блокування пульта ДУ	Таймер	LED дисплей	Режим Турбо	Багатошвидкісний вентилятор	SWING режим	Режим Осушення	Wi-Fi	I FEEL

ІНТЕЛЕКТУАЛЬНЕ КЕРУВАННЯ			ТЕХНОЛОГІЧНІСТЬ					ЕНЕРГОЕФЕКТИВНІСТЬ				
Захист від обмерзання	Авторестарт	Самодіагностика	Wired controller connection	R32 Refrigerant	Безшумний режим	Автозахист	Функція +8 °C	Технологія I-Action	Покриття BLUE-FIN	Теплий старт	Клас енергоефективності A+++	5 покоління

## ОРГАНИ КЕРУВАННЯ ТА АКСЕСУАРИ (ОПЦІОНАЛЬНО)



Дротовий контролер XK76



Дротовий контролер CE50-24/E

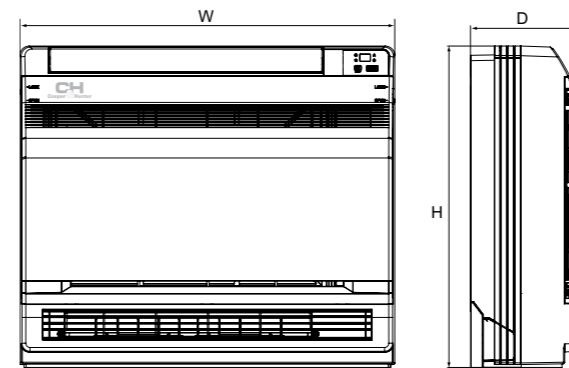


Дротовий контролер CE52-24/F

МОДЕЛЬ			CH-S09FVX-NG	CH-S12FVX-NG	CH-S18FVX-NG
Продуктивність	Холод	кВт	2.70 (0.70-3.40)	3.52 (0.80-4.40)	5.20 (1.26-6.60)
	Тепло	кВт	2.90 (0.60-3.50)	3.80 (1.10-4.40)	5.33 (1.12-6.68)
Споживана потужність	Холод	кВт	0.72 (0.17-1.30)	1.00 (0.16-1.50)	1.55 (0.38-2.45)
	Тепло	кВт	0.73 (0.13-1.35)	0.96 (0.17-1.50)	1.50 (0.35-2.50)
Енергоефективність	Холод (SEER*)	кВт/кВт	7.2 (A++)	7.0 (A++)	6.6 (A++)
	Тепло (SCOP**)	кВт/кВт	5.3 (A+++)	5.3 (A+++)	5.1 (A+++)

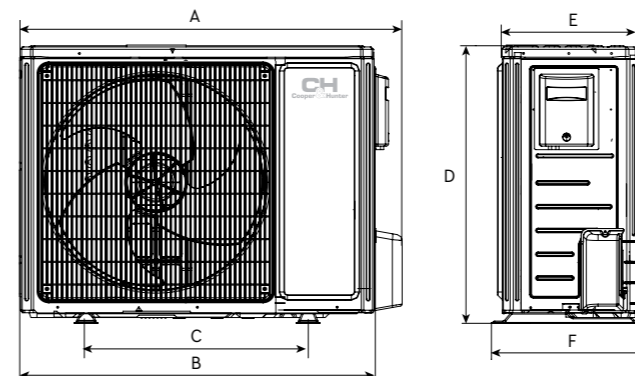
\* SEER - сезонний коефіцієнт продуктивності системи у режимі роботи на холод.  
\*\* SCOP - сезонний коефіцієнт продуктивності системи у режимі роботи на тепло.

ВНУТРІШНІЙ БЛОК		CH-S09FVX-NG	CH-S12FVX-NG	CH-S18FVX-NG
Повітряпродуктивність	м³/год	250/280/330/370/410/430/500	280/360/400/440/480/520/600	320/410/460/520/580/650/700
Рівень звукового тиску	дБ (A)	22/25/28/30/32/36/38	24/29/33/36/38/40/44	28/31/35/37/40/45/47
Осушення	л/год	0.8	1.2	1.8
Вага	кг	15.5	15.5	15.5



МОДЕЛЬ	W (мм)	H (мм)	D (мм)
CH-S09FVX-NG	700	600	215
CH-S12FVX-NG	700	600	215
CH-S18FVX-NG	700	600	215

ЗОВНІШНІЙ БЛОК		CH-S09FVX-NG	CH-S12FVX-NG	CH-S18FVX-NG
Рівень звукового тиску	дБ (A)	49	52	57
Тип компресора		ротаційний		
Тип холодоагенту		R32		
Температурний діапазон роботи на холод	°C	-15 ... +43		
Температурний діапазон роботи на тепло	°C	-25 ... +24		
Джерело електроживлення		~220-240В/50Гц		
Вага	кг	27.5	30.5	46
Обсяг газової зарядки	кг	0.55	0.75	0.95
Діаметр рідинної магістралі	мм/дюйм	6.35/1/4"	6.35/1/4"	6.35/1/4"
Діаметр газової магістралі	мм/дюйм	9.52/3/8"	9.52/3/8"	12.7/1/2"
Максимальний перепад висоти магістралі	м	10	10	10
Максимальна довжина магістралі	м	20	20	25



МОДЕЛЬ	A (мм)	B (мм)	C (мм)	D (мм)	E (мм)	F (мм)
CH-S09FVX-NG	782	712	510	540	257	320
CH-S12FVX-NG	848	780	540	596	257	320
CH-S18FVX-NG	963	892	560	700	341	396

CH  
Cooper & Hunter

СЕРІЯ

UNIVERSAL PRO



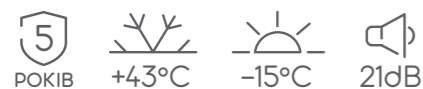
НОВИНКА

Перший ON-OFF кондиціонер який опалює ваш дім у холодну зиму. UNIVERSAL PRO надійно працює до  $-15^{\circ}\text{C}$ . Вигідна ціна - зігріває ваш гаманець, а надійний кондиціонер - гріє душу і тіло. Доступний кондиціонер, який працює за низьких температур.



# СЕРІЯ UNIVERSAL PRO

ON/OFF

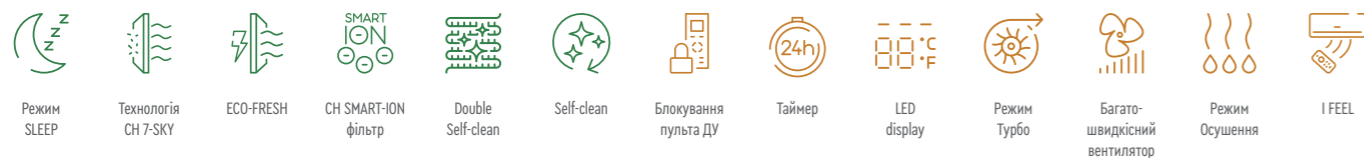


CE RoHS EAC

## ФУНКЦІЇ

### ЗДОРОВ'Я

### КЕРУВАННЯ КОМФОРТОМ



### ІНТЕЛЕКТУАЛЬНЕ КЕРУВАННЯ

### ТЕХНОЛОГІЧНІСТЬ

### ЕНЕРГОЕФЕКТИВНІСТЬ

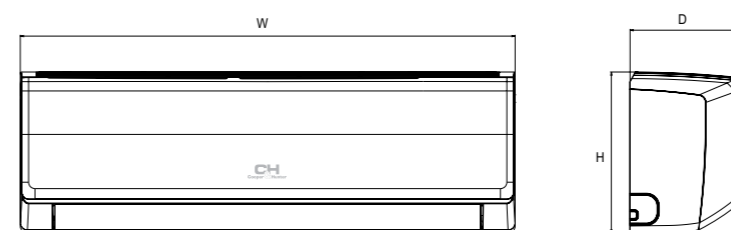


## ТЕХНІЧНІ ХАРАКТЕРИСТИКИ

МОДЕЛЬ		CH-S07XZ3	CH-S09XZ3	CH-S12XZ3	CH-S18XZ3	CH-S24XZ3	CH-S30XZ3
Продуктивність	Холод кВт	2.25	2.55	3.25	4.80	6.16	8.50
	Тепло кВт	2.30	2.65	3.40	5.16	6.70	8.90
Споживана потужність	Холод кВт	0.70	0.79	1.01	1.48	1.92	2.62
	Тепло кВт	0.64	0.73	0.94	1.43	1.86	2.47

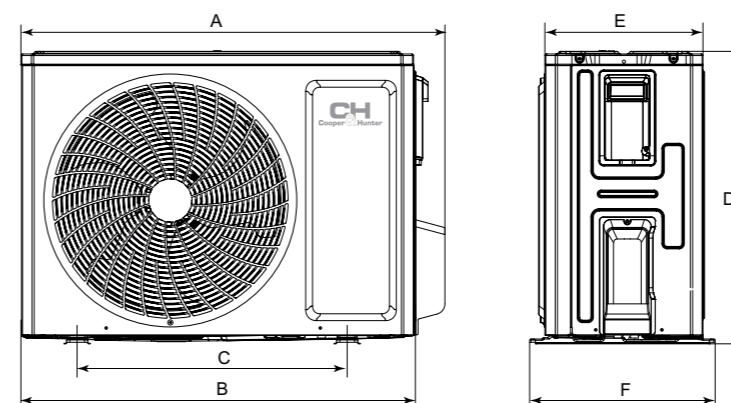
\* SEER - сезонний коефіцієнт продуктивності системи у режимі роботи на холод.  
\*\* SCOP - сезонний коефіцієнт продуктивності системи у режимі роботи на тепло.

ВНУТРІШНІЙ БЛОК		CH-S07XZ3	CH-S09XZ3	CH-S12XZ3	CH-S18XZ3	CH-S24XZ3	CH-S30XZ3
Повітряпродуктивність	м³/год	250/420/470/520	250/420/470/520	300/320/400/520/590	340/370/410/480/530/590/650	540/590/690/840/900	820/980/1100/1250
Рівень звукового тиску	дБ (А)	21/25/30/37	23/26/31/37	25/28/32/34/37	29/31/33/35/38/40	31/34/37/42/45	35/40/43/45
Осушення	л/год	0.6	0.8	1.6	1.8	1.8	3.0
Вага	кг	7.5	7.7	8.5	10.8	13.6	16.9



МОДЕЛЬ	W (мм)	H (мм)	D (мм)
CH-S07XZ3	704	260	185
CH-S09XZ3	704	260	185
CH-S12XZ3	779	260	185
CH-S18XZ3	825	293	196
CH-S24XZ3	982	311	221
CH-S30XZ3	1075	333	246

ЗОВНІШНІЙ БЛОК		CH-S07XZ3	CH-S09XZ3	CH-S12XZ3	CH-S18XZ3	CH-S24XZ3	CH-S30XZ3
Рівень звукового тиску	дБ (А)	49	49	52	53	55	60
Тип компресора		ротаційний					
Тип холодоагенту		R-410A					
Температурний діапазон роботи на холод	°C	+18...+43					
Температурний діапазон роботи на тепло	°C	-15...+24					
Джерело електроживлення		~220-240 В/50 Гц/1 ф					
Вага	кг	22.3	24.7	28	38.5	43	56.9
Обсяг газової зарядки	кг	0.55	0.56	0.73	1.00	1.28	1.9
Діаметр рідинної магістралі	мм/дюйм	6.35/1/4"	6.35/1/4"	6.35/1/4"	6.35/1/4"	6.35/1/4"	6.35/1/4"
Діаметр газової магістралі	мм/дюйм	9.52/3/8"	9.52/3/8"	12.7/1/2"	12.7/1/2"	12.7/1/2"	15.88/5/8"
Максимальний перепад висоти магістралі	м	10	10	10	10	10	10
Максимальна довжина магістралі	м	15	15	20	25	25	30



МОДЕЛЬ	A (мм)	B (мм)	C (мм)	D (мм)	E (мм)	F (мм)
CH-S07XZ3	710	650	430	450	244	293
CH-S09XZ3	710	650	430	450	244	293
CH-S12XZ3	732	675	455	555	285	330
CH-S18XZ3	802	745	513	555	300	350
CH-S24XZ3	873	816	528	555	331	376
CH-S30XZ3	958	889	570	660	340	402

# СЕРІЯ PRIMA PLUS

ON/OFF



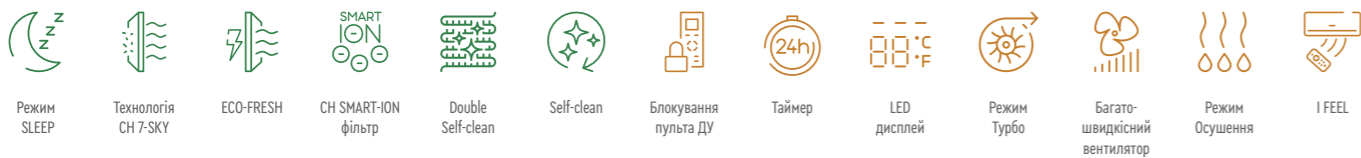
5 РОКІВ +43°C -15°C 22dB

CE RoHS EAC

## ФУНКЦІЇ

### ЗДОРОВ'Я

### КЕРУВАННЯ КОМФОРТОМ



### ІНТЕЛЕКТУАЛЬНЕ КЕРУВАННЯ

### ТЕХНОЛОГІЧНІСТЬ

### ЕНЕРГОЕФЕКТИВНІСТЬ

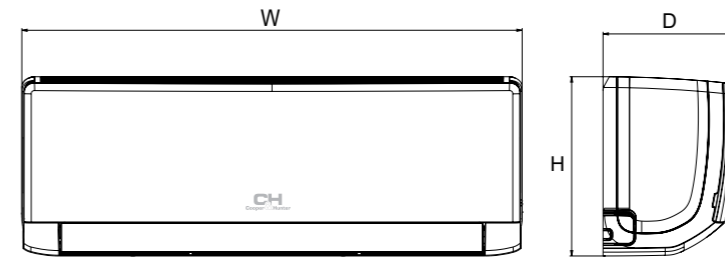


## ТЕХНІЧНІ ХАРАКТЕРИСТИКИ

МОДЕЛЬ		CH-S07XN8	CH-S09XN8	CH-S12XN8	CH-S18XN8	CH-S24XN8	CH-S30XN8
Продуктивність	Холод	кВт 2.25	2.55	3.25	4.80	6.16	8.50
	Тепло	кВт 2.30	2.65	3.40	5.16	6.70	8.90
Споживана потужність	Холод	кВт 0.70	0.79	1.01	1.48	1.92	2.62
	Тепло	кВт 0.64	0.73	0.94	1.43	1.86	2.47

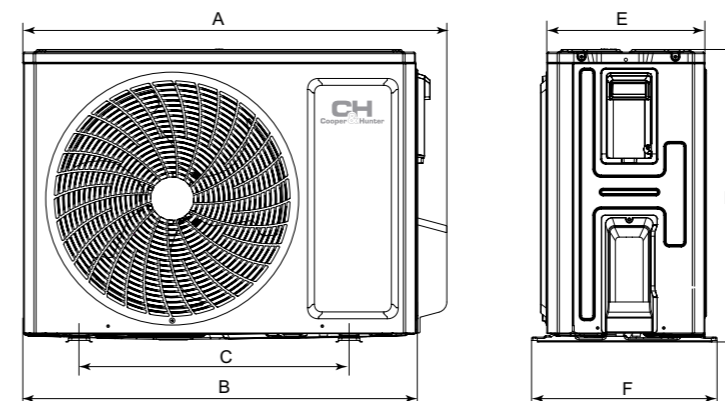
\* SEER - сезонний коефіцієнт продуктивності системи у режимі роботи на холод.  
\*\* SCOP - сезонний коефіцієнт продуктивності системи у режимі роботи на тепло.

ВНУТРІШНІЙ БЛОК		CH-S07XN8	CH-S09XN8	CH-S12XN8	CH-S18XN8	CH-S24XN8	CH-S30XN8
Повітряпродуктивність	м³/год	250/420/470/520	250/420/470/520	300/320/400/520/590	340/370/410/480/530/590/650	540/590/690/840/900	820/980/1100/1250
Рівень звукового тиску	дБ (A)	22/25/30/37	23/26/31/37	25/28/32/34/37	29/31/33/35/38/40	31/34/37/42/45	35/40/43/45
Осушення	л/год	0.6	0.8	1.6	1.8	1.8	3.0
Вага	кг	7.5	7.7	8.5	10.8	13.6	16.9



МОДЕЛЬ	W (мм)	H (мм)	D (мм)
CH-S07XN8	704	260	185
CH-S09XN8	704	260	185
CH-S12XN8	779	260	185
CH-S18XN8	825	293	196
CH-S24XN8	982	311	221
CH-S30XN8	1075	333	246

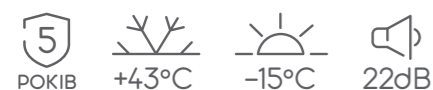
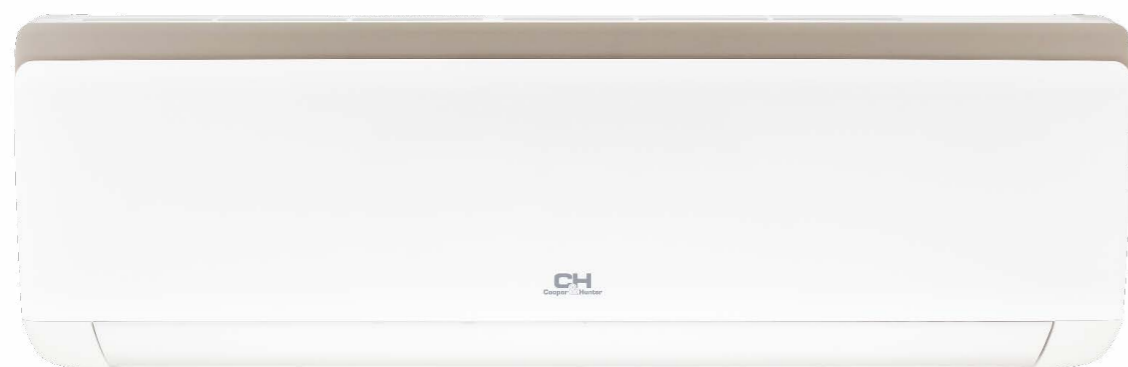
ЗОВНІШНІЙ БЛОК		CH-S07XN8	CH-S09XN8	CH-S12XN8	CH-S18XN8	CH-S24XN8	CH-S30XN8
Рівень звукового тиску	дБ (A)	49	49	52	53	55	60
Тип компресора		ротаційний					
Тип холодоагенту		R-410A					
Температурний діапазон роботи на холод	°C	+18...+43					
Температурний діапазон роботи на тепло	°C	-15...+24					
Джерело електроживлення		~220-240 В/50 Гц/1 Ф					
Вага	кг	22.3	24.7	28	38.5	43	56.9
Обсяг газової зарядки	кг	0.55	0.56	0.73	1.00	1.28	1.9
Діаметр рідинної магістралі	мм/дюйм	6.35/1/4"	6.35/1/4"	6.35/1/4"	6.35/1/4"	6.35/1/4"	6.35/1/4"
Діаметр газової магістралі	мм/дюйм	9.52/3/8"	9.52/3/8"	12.7/1/2"	12.7/1/2"	12.7/1/2"	15.88/5/8"
Максимальний перепад висоти магістралі	м	10	10	10	10	10	10
Максимальна довжина магістралі	м	15	15	20	25	25	30



МОДЕЛЬ	A (мм)	B (мм)	C (мм)	D (мм)	E (мм)	F (мм)
CH-S07XN8	710	650	430	450	244	293
CH-S09XN8	710	650	430	450	244	293
CH-S12XN8	732	675	455	555	285	330
CH-S18XN8	802	745	513	555	300	350
CH-S24XN8	873	816	528	555	331	376
CH-S30XN8	958	889	570	660	340	402



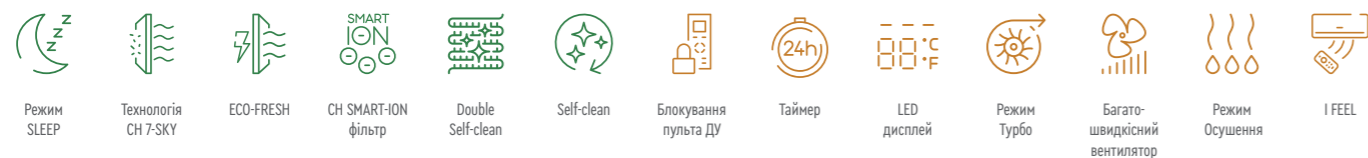
# СЕРІЯ AIR MASTER EVO ON/OFF



### ФУНКЦІЇ

#### ЗДОРОВ'Я

#### КЕРУВАННЯ КОМФОРТОМ



#### ІНТЕЛЕКТУАЛЬНЕ КЕРУВАННЯ

#### ТЕХНОЛОГІЧНІСТЬ

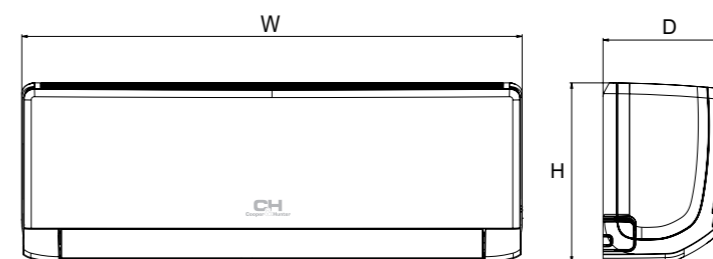
#### ЕНЕРГОЕФЕКТИВНІСТЬ



МОДЕЛЬ		CH-S07XP10	CH-S09XP10	CH-S12XP10	CH-S18XP10	CH-S24XP10	CH-S30XP10	
Продуктивність	Холод	кВт	2.25	2.55	3.25	4.80	6.16	8.50
	Тепло	кВт	2.30	2.65	3.40	5.16	6.70	8.90
Споживана потужність	Холод	кВт	0.70	0.79	1.01	1.48	1.92	2.62
	Тепло	кВт	0.64	0.73	0.94	1.43	1.86	2.47

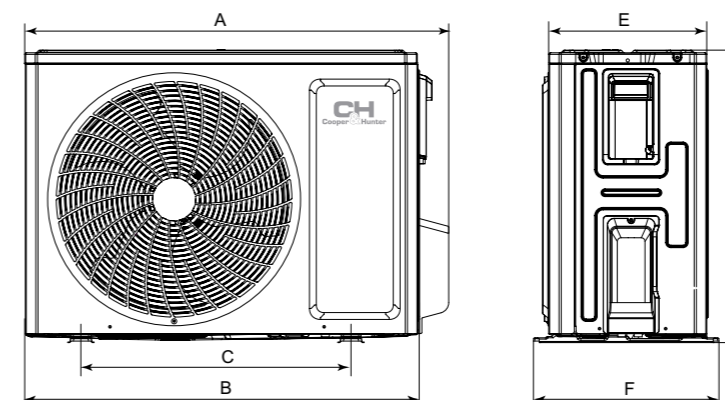
\* SEER - сезонний коефіцієнт продуктивності системи у режимі роботи на холод.  
\*\* SCOP - сезонний коефіцієнт продуктивності системи у режимі роботи на тепло.

ВНУТРІШНІЙ БЛОК		CH-S07XP10	CH-S09XP10	CH-S12XP10	CH-S18XP10	CH-S24XP10	CH-S30XP10
Повітряпродуктивність	м³/год	250/420/470/520	250/420/470/520	300/320/400/520/590	340/370/410/480/530/590/650	540/590/690/840/900	820/980/1100/1250
Рівень звукового тиску	дБ (А)	22/25/30/37	23/26/31/37	25/28/32/34/37	29/31/33/35/38/40	31/34/37/42/45	35/40/43/45
Осушення	л/год	0.6	0.8	1.6	1.8	1.8	3.0
Вага	кг	7.5	7.7	8.5	10.8	13.6	16.9



МОДЕЛЬ	W (мм)	H (мм)	D (мм)
CH-S07XP10	704	260	185
CH-S09XP10	704	260	185
CH-S12XP10	779	260	185
CH-S18XP10	825	293	196
CH-S24XP10	982	311	221
CH-S30XP10	1075	333	246

ЗОВНІШНІЙ БЛОК		CH-S07XP10	CH-S09XP10	CH-S12XP10	CH-S18XP10	CH-S24XP10	CH-S30XP10
Рівень звукового тиску	дБ (А)	49	49	52	53	55	60
Тип компресора		ротаційний					
Тип холодоагенту		R-410A					
Температурний діапазон роботи на холод	°C	+18...+43					
Температурний діапазон роботи на тепло	°C	-15...+24					
Джерело електроживлення		~220-240 В/50 Гц/1 ф					
Вага	кг	22.3	24.7	28	38.5	43	56.9
Обсяг газової зарядки	кг	0.55	0.56	0.73	1.00	1.28	1.9
Діаметр рідинної магістралі	мм/дюйм	6.35/1/4"	6.35/1/4"	6.35/1/4"	6.35/1/4"	6.35/1/4"	6.35/1/4"
Діаметр газової магістралі	мм/дюйм	9.52/3/8"	9.52/3/8"	12.7/1/2"	12.7/1/2"	12.7/1/2"	15.88/5/8"
Максимальний перепад висоти магістралі	м	10	10	10	10	10	10
Максимальна довжина магістралі	м	15	15	20	25	25	30



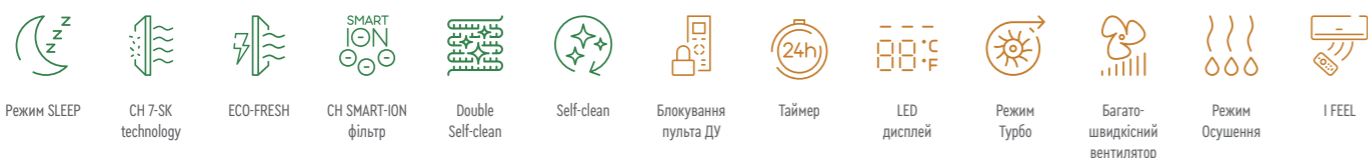
МОДЕЛЬ	A (мм)	B (мм)	C (мм)	D (мм)	E (мм)	F (мм)
CH-S07XP10	710	650	430	450	244	293
CH-S09XP10	710	650	430	450	244	293
CH-S12XP10	732	675	455	555	285	330
CH-S18XP10	802	745	513	555	300	350
CH-S24XP10	873	816	528	555	331	376
CH-S30XP10	958	889	570	660	340	402



## ФУНКЦІЇ

### ЗДОРОВ'Я

### КЕРУВАННЯ КОМФОРТОМ



### ІНТЕЛЕКТУАЛЬНЕ КЕРУВАННЯ

### ТЕХНОЛОГІЧНІСТЬ

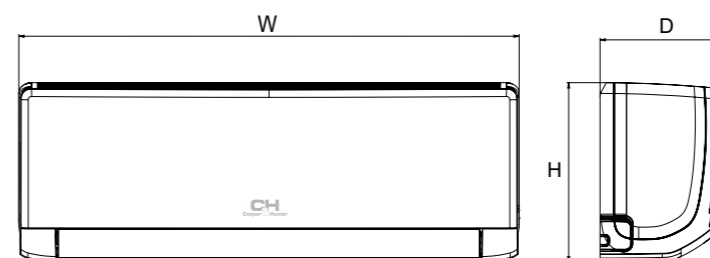
### ЕНЕРГОЕФЕКТИВНІСТЬ



МОДЕЛЬ		CH-S36XL9	
Продуктивність	Холод	кВт	9.5
	Тепло	кВт	9.8
Споживана потужність	Холод	кВт	2.86
	Тепло	кВт	2.71

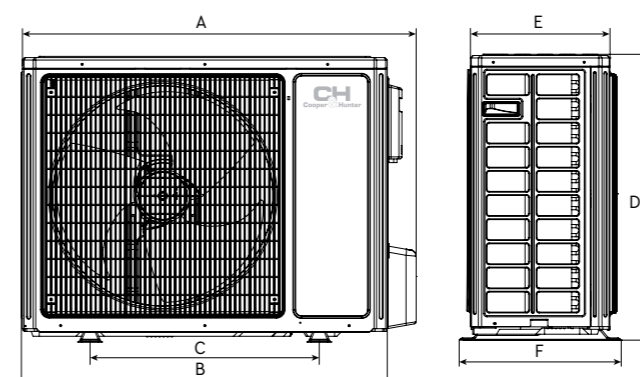
\* SEER – сезонний коефіцієнт продуктивності системи у режимі роботи на холод.  
\*\* SCOP – сезонний коефіцієнт продуктивності системи у режимі роботи на тепло.

ВНУТРІШНІЙ БЛОК		CH-S36XL9	
Повітряпродуктивність	м³/год	1250	
Рівень звукового тиску	дБ (A)	41/42/47	
Осушення	л/год	3.5	
Вага	кг	16.5	



МОДЕЛЬ	W (мм)	H (мм)	D (мм)
CH-S36XL9	1078	325	246

ЗОВНІШНІЙ БЛОК		CH-S36XL9	
Рівень звукового тиску	дБ (A)	55	
Тип компресора		ротаційний	
Тип холодоагенту		R410A	
Температурний діапазон роботи на холод	°C	+18/+43	
Температурний діапазон роботи на тепло	°C	-7/+24	
Джерело електроживлення		~220-240В/50Гц	
Вага	кг	67	
Обсяг газової зарядки	кг	2.05	
Діаметр рідинної магістралі	мм/дюйм	6.38/1/4"	
Діаметр газової магістралі	мм/дюйм	15.88/5/8"	
Максимальний перепад висоти магістралі	м	10	
Максимальна довжина магістралі	м	30	



МОДЕЛЬ	A (мм)	B (мм)	C (мм)	D (мм)	E (мм)	F (мм)
CH-S36XL9	980	920	610	790	370	427

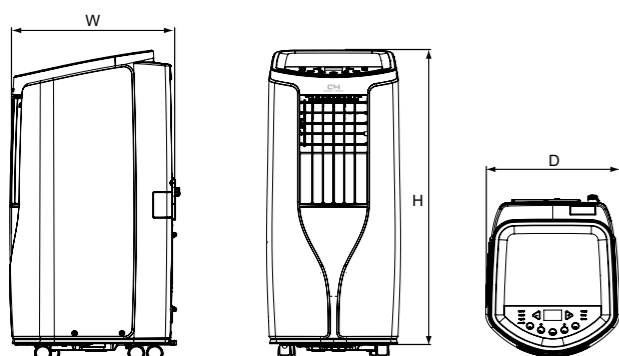
# МОБІЛЬНІ КОНДИЦІОНЕРИ



## ФУНКЦІЇ

ЗДОРОВ'Я	КЕРУВАННЯ КОМФОРТОМ	ТЕХНОЛОГІЧНІСТЬ	ЕНЕРГОЕФЕКТИВНІСТЬ
Режим SLEEP	ECO-FRESH	Таймер	LED дисплей
Wi-Fi	Авто-захист	Покриття BLUE-FIN	Холодоагент R290
Режим Осушення	Клас енерго-ефективності A	5 Покоління	

МОДЕЛЬ	CH-M09K6S-WF		CH-M12K7S-WF	
Продуктивність	Холод	кВт	2.60	3.40
	Тепло	кВт	-	2.70
Споживана потужність	Холод	кВт	1.00	1.31
	Тепло	кВт	-	1.04
Енергоефективність	Холод (SEER*)	кВт/кВт	2.60	2.60
	Тепло (SCOP**)	кВт/кВт	-	2.60
Джерело електроживлення	~220-240 В/50 Гц/1 Ф			
Повітряпродуктивність	м³/год	260/290/320	300/330/360	
Рівень звукового тиску	дБ (A)	49/51/53	49/51/53	
Тип холодоагенту		R290		
Обсяг газової зарядки	кг	0.195	0.2	
Вага	кг	25.5	35.5	
Тип компресора		ротатійний		
Температурний діапазон роботи на холод	°C	+16...+35		
Температурний діапазон роботи на тепло	°C	+10...+27		



МОДЕЛЬ	W (мм)	H (мм)	D (мм)
CH-M09K6S-WF	315	770	395
CH-M12K7S-WF	390	820	405

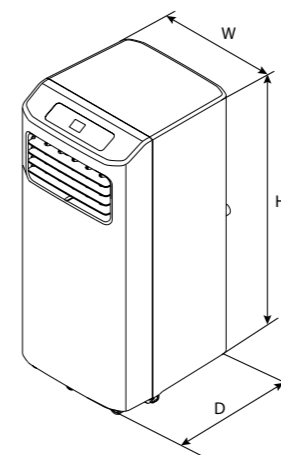
\* SEER - сезонний коефіцієнт продуктивності системи у режимі роботи на холод.  
 \*\* SCOP - сезонний коефіцієнт продуктивності системи у режимі роботи на тепло.



## ФУНКЦІЇ

ЗДОРОВ'Я	КЕРУВАННЯ КОМФОРТОМ	ТЕХНОЛОГІЧНІСТЬ	ЕНЕРГОЕФЕКТИВНІСТЬ
Режим SLEEP	ECO-FRESH	Таймер	LED дисплей
Wi-Fi	I FEEL	Авто-захист	Покриття BLUE-FIN
Режим Осушення	Клас енерго-ефективності A	Покоління 6	

МОДЕЛЬ	CH-M08MC		
Продуктивність	Холод	кВт	2.05
Споживана потужність	Холод	кВт	0.785
Енергоефективність	Холод (EER)	кВт/кВт	2.6
Джерело електроживлення	~220-240V/50Hz/1 Ph		
Повітряпродуктивність	м³/год	290	
Рівень звукового тиску	дБ (A)	63	
Тип холодоагенту		R290	
Обсяг газової зарядки	кг	0.21	
Вага	кг	21	
Тип компресора		Rotary	



МОДЕЛЬ	W (мм)	H (мм)	D (мм)
CH-M08MC	300	670	330



NORDIC MULTI LIGHT – це DC-інверторна мульти-спліт система вільного компонування, яка дозволяє підключати до одного зовнішнього блоку від одного до п'яти внутрішніх блоків різних типів.

МУЛЬТИ-СПЛІТ СИСТЕМИ



# СЕРІЯ NORDIC MULTI LIGHT



## ФУНКЦІЇ

Інтелектуальне керування				Технологічність				Енергоефективність				
Захист від обмерзання	Авто-рестарт	Само-діагностика	Підключення до системи BMS	Холодоагент R32	Мульти-спліт	Авто-захист	Функція 8°C	Технологія I-Action	Покриття GREEN-FIN	Теплий старт	Клас енерго-ефективності	Комплектація 6 покоління

## ОРГАНИ КЕРУВАННЯ ТА АКСЕСУАРИ (ОПЦІОНАЛЬНО)



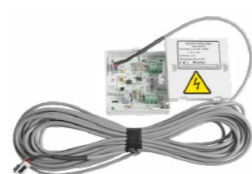
Дротовий контролер XK76



Дротовий контролер CES0-24/E



Дротовий контролер CES2-24/F

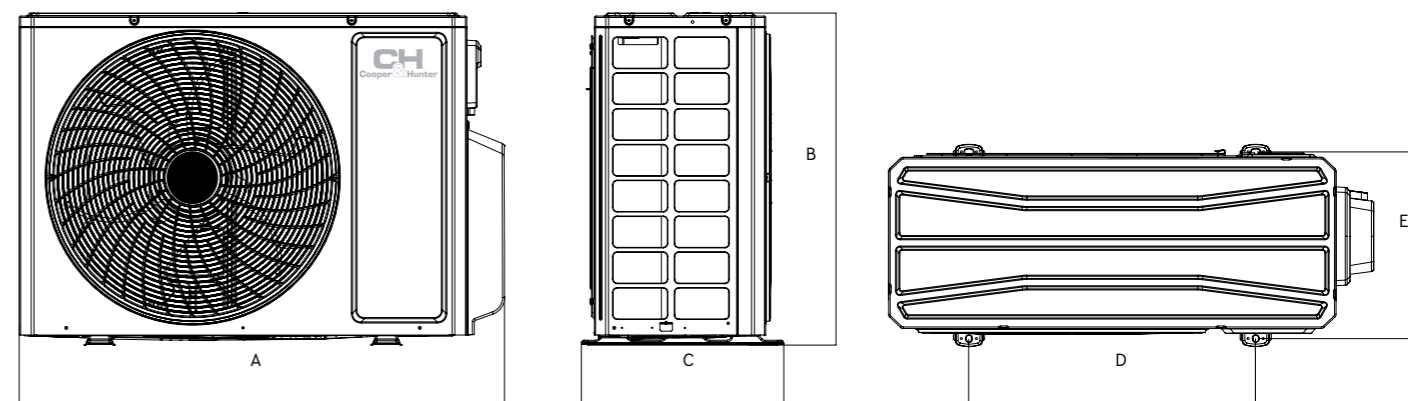


Модуль контролю MK010

### ЗОВНІШНІ БЛОКИ ПРОДУКТИВНІСТЮ ВІД 14 000 ДО 42 000 BTU

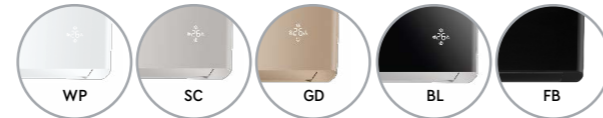
МОДЕЛЬ		CHML-U14RK2-NG	CHML-U18RK2-NG	CHML-U21RK3-NG	CHML-U24RK3-NG	CHML-U28RK4-NG	CHML-U36RK4	CHML-U42RK5
Кількість блоків, які підключаються		1-2	1-2	2-3	2-3	2-4	2-4	2-5
Продуктивність	Холод кВт	4.10	5.30	6.10	7.10	8.00	10.50	12.00
	Тепло кВт	4.40	5.65	6.50	8.60	9.50	12.00	12.00
Джерело електроживлення		~220-240 В/50 Гц/1 Ф						
Повітряпродуктивність	м³/год	2300	2300	3800	3800	3800	5500	5500
Рівень звукового тиску	дБ (А)	52	54	58	58	58	60	60
Вага (нетто/брутто)	кг	30/32.5	32/34.5	47.5/52	47.5/52	51/55.5	90/98	90/98
Тип холодоагенту		R32						
Вага заправленого холодоагенту	кг	0.75	0.90	1.60	1.70	1.80	2.75	2.75
Дозаправка	г/м	20	20	20	20	20	20	20
Стандартна довжина заправки	м	10	10	30	30	40	40	40
Діаметр рідинної/газової магістралі	мм/дюйм	2x 6.35/1/4"-9.52/3/8"	2x 6.35/1/4"-9.52/3/8"	3x 6.35/1/4"-9.52/3/8"	3x 6.35/1/4"-9.52/3/8"	4x 6.35/1/4"-9.52/3/8"	4x 6.35/1/4"-9.52/3/8"	5x 6.35/1/4"-9.52/3/8"
	Температурний діапазон роботи	Холод °C	-15/+43					-5/+48
	Тепло °C	-22/+20					-15/+27	
Максимальна довжина магістралі (сумарна довжина магістралі /максимальна відстань до внутрішнього блоку)	м	40/20	40/20	60/20	60/20	70/20	75/25	75/25
Максимальний перепад висоти магістралі	м	5	5	10	10	10	7.5	7.5

## ГАБАРИТИ



МОДЕЛЬ	A (мм)	B (мм)	C (мм)	D (мм)	E (мм)
CHML-U14RK2-NG	822	550	352	512	332
CHML-U18RK2-NG	822	550	352	512	332
CHML-U21RK3-NG	964	660	402	570	371
CHML-U24RK3-NG	964	660	402	570	371
CHML-U284RK4-NG	964	660	402	570	371
CHML-U36RK4	1087	1103	440	631	401
CHML-U42RK5	1087	1103	440	631	401

# СЕРІЯ SUPREME CONTINTAL



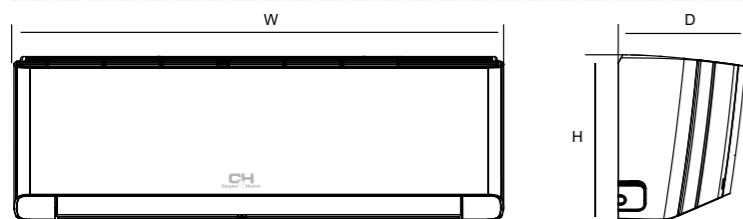
## ТЕХНІЧНІ ХАРАКТЕРИСТИКИ

МОДЕЛЬ		CH-S09FTXAL-*** (I)	CH-S12FTXAL-*** (I)	CH-S18FTXAL-*** (I)	CH-S24FTXAL-*** (I)	
Продуктивність	Холод	кВт	2.70	3.50	5.30	7.00
	Тепло	кВт	2.93	3.81	5.57	7.20
Джерело електроживлення		~220-240 В/50 Гц/1 Ф				
Діаметр рідинної магістралі	мм/дюйм	6.35/1/4"	6.35/1/4"	6.35/1/4"	6.35/1/4"	
Діаметр газової магістралі	мм/дюйм	9.52/3/8"	9.52/3/8"	15.88/5/8"	15.88/5/8"	
Повітряпродуктивність	м³/год	390/420/450/490/540/590/660	390/420/450/490/540/590/680	306/520/580/610/750/800/850	750/850/900/950/1000/1100/1250	
Рівень звукового тиску	дБ (А)	18/22/26/35/37/39/41	19/24/28/35/37/39/43	30/33/36/41/43/45/49	32/35/38/42/44/47/49	
Осушення	л/год	0.8	1.4	1.8	2.4	
Вага	кг	10.5	11	13.5	16.5	

## ФУНКЦІЇ



## ГАБАРИТИ



МОДЕЛЬ	W (мм)	H (мм)	D (мм)
CH-S09FTXAL-GD/SC/BL/WP/FB (I)	865	290	210
CH-S12FTXAL-GD/SC/BL/WP/FB (I)	865	290	210
CH-S18FTXAL-GD/SC/BL/WP/FB (I)	996	301	225
CH-S24FTXAL-GD/SC/BL/WP/FB (I)	1101	327	249

## ОРГАНИ КЕРУВАННЯ ТА АКСЕСУАРИ (ОПЦІОНАЛЬНО)



\*\*\* дизайн моделі представлений у 5-х кольорах: білосніжний (WP), чорний зі сріблом (BL), сріблястий металік (SC), шампань (GD) та повністю чорний (FB)

# СЕРІЯ DAYTONA



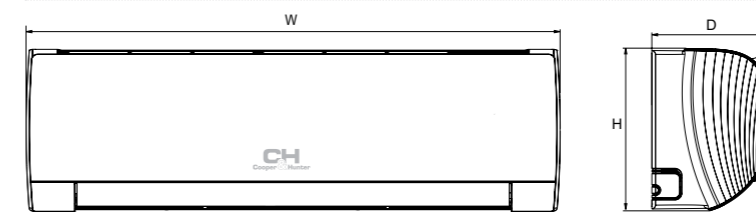
## ТЕХНІЧНІ ХАРАКТЕРИСТИКИ

МОДЕЛЬ		CH-S09FTXD2-*** (I)	CH-S12FTXD2-*** (I)	CH-S18FTXD2-*** (I)	CH-S24FTXD2-*** (I)	
Продуктивність	Холод	кВт	2.70	3.51	5.20	7.10
	Тепло	кВт	3.00	3.81	5.60	7.80
Джерело електроживлення		~ 220-240В/50Гц/1Ф				
Діаметр рідинної магістралі	мм/дюйм	6.35/1/4"	6.35/1/4"	6.35/1/4"	6.35/1/4"	
Діаметр газової магістралі	мм/дюйм	9.52/3/8"	9.52/3/8"	12.7/1/2"	15.88/5/8"	
Повітряпродуктивність	м³/год	390/420/440/470/540/570/610	390/420/450/490/560/620/680	470/520/570/610/650/720/800	800/850/900/950/1000/1100/1250	
Рівень звукового тиску	дБ (А)	18/22/24/26/30/34/37	19/22/24/27/32/35/38	24/27/30/34/38/40/45	26/28/35/37/39/42/47	
Осушення	л/год	0.80	1.40	1.9	2.4	
Вага	кг	11	11	13.5	17.5	

## ФУНКЦІЇ



## ГАБАРИТИ



МОДЕЛЬ	W (мм)	H (мм)	D (мм)
CH-S09FTXD2-WP/BL/SC (I)	889	294	212
CH-S12FTXD2-WP/BL/SC (I)	889	294	212
CH-S18FTXD2-WP/BL/SC (I)	1013	307	221
CH-S24FTXD2-WP/BL/SC (I)	1122	329	247

## ОРГАНИ КЕРУВАННЯ ТА АКСЕСУАРИ (ОПЦІОНАЛЬНО)



\*\*\* дизайн моделі представлений у 3-х кольорах: білосніжний (WP), сіро-графітовому (BL) та сріблястий металік (SC).

# СЕРІЯ VERITAS NG



CE RoHS EAC

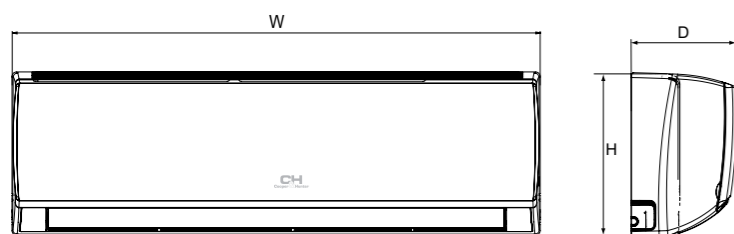
## ТЕХНІЧНІ ХАРАКТЕРИСТИКИ

МОДЕЛЬ		CH-S07FTXQ2-NG (I)	CH-S09FTXQ-NG (I)	CH-S12FTXQ-NG (I)	CH-S18FTXQ-NG (I)	CH-S24FTXQ2-NG (I)
Продуктивність	Холод кВт	2.35 (0.37-2.53)	2.60 (0.50-3.35)	3.50 (0.60-3.60)	5.00 (0.65-5.20)	7.10 (2.00-8.85)
	Тепло кВт	2.50 (0.51-2.60)	2.80 (0.50-3.30)	3.60 (0.60-3.80)	5.30 (0.70-5.40)	7.80 (1.80-9.45)
Джерело електроживлення		~220-240 В/50 Гц/1 Ф				
Діаметр рідинної магістралі	мм/дюйм	6.35/1/4"	6.35/1/4"	6.35/1/4"	6.35/1/4"	6.35/1/4"
Діаметр газової магістралі	мм/дюйм	9.52/3/8"	9.52/3/8"	9.52/3/8"	9.52/3/8"	15.88/5/8"
Повітряпродуктивність	м³/год	300/390/420/500	330/430/490/560	290/410/480/560	520/610/720/850	800/850/900/950/1050/1150/1250
Рівень звукового тиску	дБ (А)	22/25/29/38	23/26/30/36	24/28/32/37	28/33/39/45	27/29/35/37/39/42/47
Осушення	л/год	0.8	0.8	1.4	1.8	2.4
Вага	кг	8.2	9	9	13.5	16

## ФУНКЦІЇ

ЗДОРОВ'Я					КЕРУВАННЯ КОМФОРТОМ								
Режим SLEEP	Технологія CH 7-SKY	ECO-FRESH	CH SMART-ION Filter	Double Self-clean	Блокування пульта ДУ	Таймер	LED дисплей	Режим Турбо	Багатошвидкісний вентилятор	Режим осушення	Self-clean	Wi-Fi	I FEEL

## ГАБАРИТИ



МОДЕЛЬ	W (мм)	H (мм)	D (мм)
CH-S09FTXAM2S-GD/WP/SC/BL (I)	996	301	225
CH-S12FTXAM2S-GD/WP/SC/BL (I)	996	301	225
CH-S18FTXAM2S-GD/WP/SC/BL (I)	1101	327	249
CH-S24FTXAM2S-GD/WP/SC/BL (I)	1101	327	249

## ОРГАНИ КЕРУВАННЯ ТА АКСЕСУАРИ (ОПЦІОНАЛЬНО)



Дротовий контролер XK76



Дротовий контролер CES0-24/E



Дротовий контролер CES2-24/F



Модуль контролю MCO10

# СЕРІЯ VITAL INVERTER



CE RoHS EAC

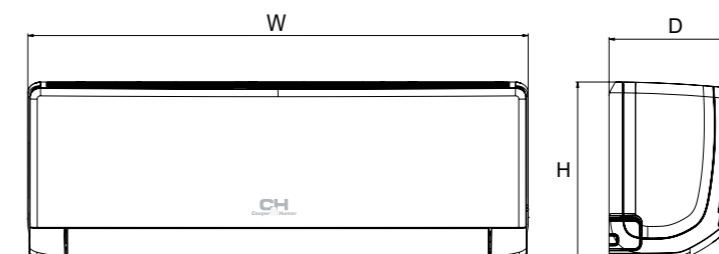
## ТЕХНІЧНІ ХАРАКТЕРИСТИКИ

МОДЕЛЬ		CH-S07FTXF-NG (I)	CH-S09FTXF-NG (I)	CH-S12FTXF-NG (I)	CH-S18FTXF-NG (I)	CH-S24FTXF2-NG (I)
Продуктивність	Холод кВт	2.20	2.50	3.20	4.60	6.20
	Тепло кВт	2.30	2.80	3.40	5.20	6.50
Джерело електроживлення		~220-240 В/50 Гц/1 Ф				
Діаметр рідинної магістралі	мм/дюйм	6.35/1/4"	6.35/1/4"	6.35/1/4"	6.35/1/4"	6.35/1/4"
Діаметр газової магістралі	мм/дюйм	9.52/3/8"	9.52/3/8"	9.52/3/8"	9.52/3/8"	12.7/1/2"
Повітряпродуктивність	м³/год	300/430/500/550	330/430/490/550	290/410/480/550	520/610/720/850	400/600/800/900
Рівень звукового тиску	дБ (А)	21/25/27/36	23/26/30/37	24/28/32/37	28/33/39/45	29/33/39/45
Осушення	л/год	0.6	0.8	1.4	1.8	1.8
Вага	кг	8.5	8.5	8.5	13.5	13

## ФУНКЦІЇ

ЗДОРОВ'Я					КЕРУВАННЯ КОМФОРТОМ								
Режим SLEEP	Технологія CH 7-SKY	ECO-FRESH	CH SMART-ION Filter	Double Self-clean	Блокування пульта ДУ	Таймер	LED дисплей	Режим Турбо	Багатошвидкісний вентилятор	Режим осушення	Self-clean	Wi-Fi	I FEEL

## ГАБАРИТИ



МОДЕЛЬ	W (мм)	H (мм)	D (мм)
CH-S07FTXF-NG (I)	773	250	185
CH-S09FTXF-NG (I)	773	250	185
CH-S12FTXF-NG (I)	773	250	185
CH-S18FTXF-NG (I)	970	300	225
CH-S24FTXK-NG (I)	970	300	225

# СЕРІЯ ALPHA NG

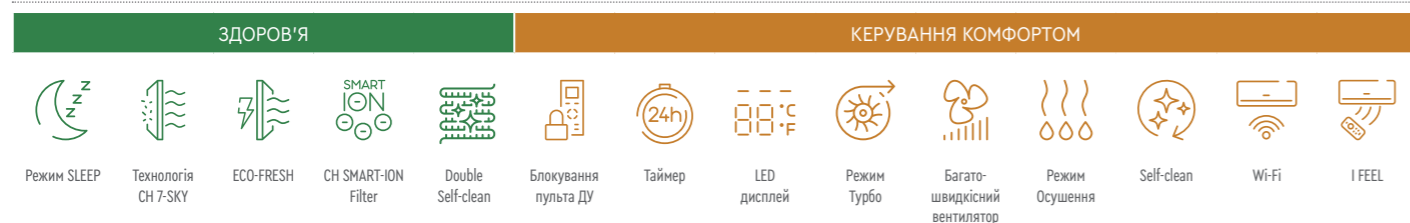


CE RoHS EAC

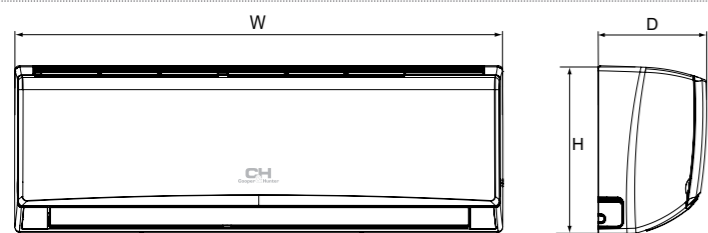
## ТЕХНІЧНІ ХАРАКТЕРИСТИКИ

МОДЕЛЬ		CH-S07FTXE2-NG (I)	CH-S09FTXE-NG (I)	CH-S12FTXE-NG (I)	CH-S18FTXE-NG (I)	CH-S24FTXE2-NG (I)	
Продуктивність	Холод	кВт	2.35	2.60	3.50	5.00	7.10
	Тепло	кВт	2.50	2.80	3.60	5.30	7.80
Джерело електроживлення		~220-240 В/50 Гц/1 Ф					
Діаметр рідинної магістралі	мм/дюйм	6.35/1/4"	6.35/1/4"	6.35/1/4"	6.35/1/4"	6.35/1/4"	
Діаметр газової магістралі	мм/дюйм	9.52/3/8"	9.52/3/8"	9.52/3/8"	9.52/3/8"	15.88/5/8"	
Повітряпродуктивність	м³/год	300/390/420/500	330/430/490/560	290/410/480/560	520/610/720/850	800/850/900/950/1000/1100/1250	
Рівень звукового тиску	дБ (А)	20/22/25/29/38	23/26/30/36	24/28/32/37	28/33/39/45	27/29/35/37/39/42/47	
Осушення	л/год	0.8	0.8	1.4	1.8	2.4	
Вага	кг	8.2	9	9	13.5	16	

## ФУНКЦІЇ



## ГАБАРИТИ



МОДЕЛЬ	W (мм)	H (мм)	D (мм)
CH-S07FTXE2-NG (I)	713	270	195
CH-S09FTXE-NG (I)	790	275	200
CH-S12FTXE-NG (I)	790	275	200
CH-S18FTXE-NG (I)	970	300	225
CH-S24FTXE2-NG (I)	1078	325	246

## ОРГАНИ КЕРУВАННЯ ТА АКСЕСУАРИ (ОПЦІОНАЛЬНО)



Дротовий контролер XC76

Дротовий контролер CE50-24/E

Дротовий контролер CE52-24/F

Модуль контролю МК010

# КОНСОЛЬНИЙ ТИП

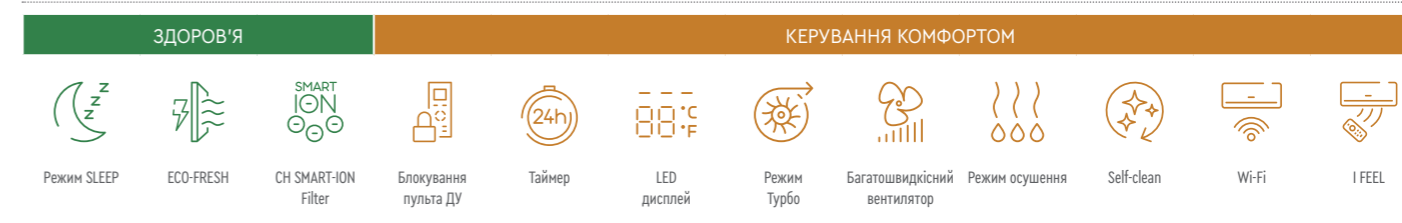


CE RoHS EAC

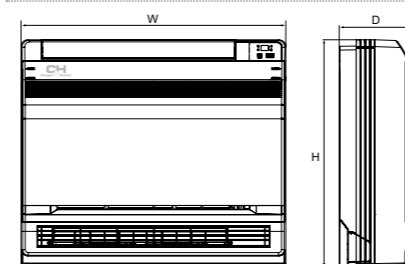
## ТЕХНІЧНІ ХАРАКТЕРИСТИКИ

МОДЕЛЬ		CHML-İK09RK	CHML-İK12RK	CHML-İK18RK	
Продуктивність	Холод	кВт	2.70	3.52	5.20
	Тепло	кВт	2.80	3.75	5.33
Джерело електроживлення		~220-240В/50Гц			
Діаметр рідинної магістралі	мм/дюйм	6.35/1/4"	6.35/1/4"	6.35/1/4"	
Діаметр газової магістралі	мм/дюйм	9.52/3/8"	9.52/3/8"	12.7/1/2"	
Повітряпродуктивність	м³/год	250/280/330/370/410/430/500	280/360/400/440/480/520/600	320/410/460/520/580/650/700	
Рівень звукового тиску	дБ (А)	22/25/28/30/32/36/38	24/29/33/36/38/40/44	28/31/35/37/40/45/47	
Осушення	л/год	0.8	1.2	1.8	
Вага	кг	15.5	15.5	15.5	

## ФУНКЦІЇ



## ГАБАРИТИ



МОДЕЛЬ	W (мм)	H (мм)	D (мм)
CHML-İK09RK	700	600	215
CHML-İK12RK	700	600	215
CHML-İK18RK	700	600	215

## ОРГАНИ КЕРУВАННЯ ТА АКСЕСУАРИ (ОПЦІОНАЛЬНО)



Дротовий контролер XC76

Дротовий контролер CE50-24/E

Дротовий контролер CE52-24/F



# КАСЕТНИЙ ТИП



CE RoHS ENEC

## ТЕХНІЧНІ ХАРАКТЕРИСТИКИ

МОДЕЛЬ		CHML-IC12RK	CHML-IC18RK	CHML-IC24RK	
Продуктивність	Холод	кВт	3.50	4.50	7.10
	Тепло	кВт	4.0	5.0	8.0
Джерело електроживлення		~220-240В/50Гц			
Діаметр рідинної магістралі	мм/дюйм	6.35/1/4"	6.35/1/4"	9.52/3/8"	
Діаметр газової магістралі	мм/дюйм	9.52/3/8"	12.7/1/2"	15.88/5/8"	
Повітряпродуктивність	м³/год	650/560/520/450	710/670/590/450	1280/1220/1100/880	
Рівень звукового тиску	дБ (А)	44/41/38/34	47/45/41/35	47/45/41/36	
Вага (касета/панель)	кг	20.0/2.5	20.0/2.5	26.0/5.5	

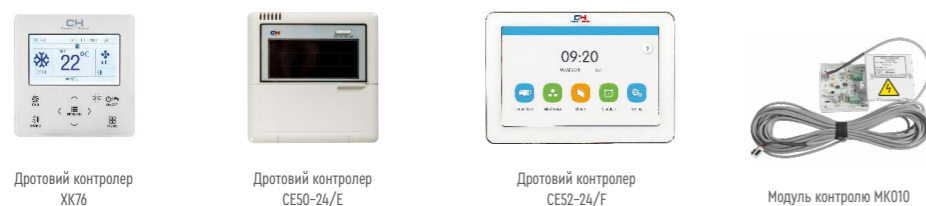
## ФУНКЦІЇ

ЗДОРОВ'Я	КЕРУВАННЯ КОМФОРТОМ	ІНТЕЛЕКТУАЛЬНЕ КЕРУВАННЯ	ТЕХНОЛОГІЧНІСТЬ
Режим SLEEP ECO-FRESH	Таймер LED дисплей Режим Турбо Багато-швидкісний вентилятор Режим осушення Захист від обмерзання	Авто-рестарт Само-діагностика Підключення дротового пульту	Дренажний насос Покриття BLUE-FIN Безшумний режим

## ГАБАРИТИ

МОДЕЛЬ	A (мм)	B (мм)	C (мм)	D (мм)	E (мм)	F (мм)	G (мм)
CHML-IC12RK	670	666	600	496	145	240	596
CHML-IC18RK	670	666	600	496	145	240	596
CHML-IC24RK	950	840	780	680	145	240	680

## ОРГАНИ КЕРУВАННЯ ТА АКСЕСУАРИ (ОПЦІОНАЛЬНО)



Дротовий контролер ХК76

Дротовий контролер CE50-24/E

Дротовий контролер CE52-24/F

Модуль контролю МК010

# КАНАЛЬНИЙ ТИП



CE RoHS ENEC

## ТЕХНІЧНІ ХАРАКТЕРИСТИКИ

МОДЕЛЬ		CHML-ID09RK	CHML-ID12RK	CHML-ID18RK	CHML-ID21RK	CHML-ID24RK	
Продуктивність	Холод	кВт	2.5	3.5	5.0	6.0	7.1
	Тепло	кВт	2.8	3.85	5.5	6.6	8.0
Джерело електроживлення		~220-240В/50Гц					
Діаметр рідинної магістралі	мм/дюйм	6.35/1/4"	6.35/1/4"	6.35/1/4"	9.52/3/8"	9.52/3/8"	
Діаметр газової магістралі	мм/дюйм	9.52/3/8"	9.52/3/8"	12.7/1/2"	15.88/5/8"	15.88/5/8"	
Повітряпродуктивність	м³/год	450/350/280	550/400/300	700/600/500	1000/750/550	1000/750/550	
Рівень звукового тиску	дБ (А)	37/34/31/47/41	39/35/32/49/42	41/33/51/43	42/34/52/44	42/34/52/44	
Вага	кг	21	22	26	30	30	

## ФУНКЦІЇ

ЗДОРОВ'Я	КЕРУВАННЯ КОМФОРТОМ	ІНТЕЛЕКТУАЛЬНЕ КЕРУВАННЯ	ТЕХНОЛОГІЧНІСТЬ
Режим SLEEP ECO-FRESH	Функція свіжого повітря Таймер Режим Турбо Багато-швидкісний вентилятор Режим осушення Захист від обмерзання	Авто-рестарт Само-діагностика Підключення дротового пульту	Дренажний насос Покриття BLUE-FIN Безшумний режим

## ГАБАРИТИ

МОДЕЛЬ	A (мм)	B (мм)	C (мм)	D (мм)	E (мм)	F (мм)	G (мм)	H (мм)	I (мм)	J (мм)
CHML-ID09RK	742	491	662	620	700	615	782	156	200	635
CHML-ID09RK	742	491	662	620	700	615	782	156	200	635
CHML-ID18RK	942	491	862	820	900	615	982	156	200	635
CHML-ID24RK	1142	491	1062	1020	1100	615	1182	156	200	635

## ОРГАНИ КЕРУВАННЯ ТА АКСЕСУАРИ (ОПЦІОНАЛЬНО)



Дротовий контролер ХК76

Дротовий контролер CE52-24/F

**ТАБЛИЦІ КОМБІНАЦІЙ ВНУТРІШНІХ БЛОКІВ**
**CHML-U14RK2 | 8 комбінацій**


1 блок	2 блоки	
7	7+7	7+9
9	7+12	9+9
12	9+12	

**CHML-U18RK2 | 10 комбінацій**


1 блок	2 блоки		
7	7+7	9+9	12+12
9	7+9	9+12	
12	7+12		

**CHML-U21RK3 | 18 комбінацій**


2 блоки		3 блоки	
7+7	7+9	7+7+7	7+7+9
7+12	7+18	7+7+12	7+9+9
9+9	9+12	7+9+12	9+9+12
9+18	12+12	9+9+9	
12+18			

**CHML-U24RK3 | 23 комбінації**


2 блоки		3 блоки		
7+7	7+9	7+7+7	7+7+9	7+7+12
7+12	7+18	7+7+18	7+9+9	7+9+12
9+9	9+12	7+9+18	7+12+12	9+9+9
9+18	12+12	9+9+12	9+9+18	9+12+12
12+18	18+18	12+12+12		

**CHML-U28RK4 | 40 комбінацій**


2 блоки		3 блоки			4 блоки		
7+7	7+9	7+7+7	7+7+9	7+7+12	7+7+7+7	7+7+7+9	7+7+7+12
7+12	7+18	7+7+18	7+9+9	7+9+12	7+7+7+18	7+7+9+9	7+7+9+12
9+9	9+12	7+9+18	7+12+12	7+12+18	7+7+9+18	7+7+12+12	7+9+9+9
9+18	12+12	9+9+9	9+9+12	9+9+18	7+9+9+12	7+9+12+12	9+9+9+9
12+18	18+18	9+12+12	9+12+18	12+12+12	9+9+9+12	9+9+12+12	
		12+12+18					

**CHML-U36RK4 | 96 комбінацій**


2 блоки		3 блоки			4 блоки		
7+12	7+18	7+7+7	7+7+9	7+7+12	7+7+7+7	7+7+7+9	7+7+7+12
7+21	7+24	7+7+18	7+7+21	7+7+24	7+7+7+18	7+7+7+21	7+7+7+24
9+9	9+12	7+9+9	7+9+12	7+9+18	7+7+9+9	7+7+9+12	7+7+9+18
9+18	9+21	7+9+21	7+9+24	7+12+12	7+7+9+21	7+7+9+24	7+7+12+12
9+24	12+12	7+12+18	7+12+21	7+12+24	7+7+12+18	7+7+12+21	7+7+18+18
12+18	12+21	7+18+18	7+18+21	7+18+24	7+7+12+24	7+9+9+12	7+9+9+18
12+24	18+18	7+21+21	9+9+9	9+9+12	7+9+9+9	7+9+9+24	7+9+12+12
18+21	18+24	7+21+24	9+9+21	9+9+24	7+9+9+21	7+9+12+21	7+9+18+18
21+21	21+24	9+9+18	9+12+18	9+12+21	7+9+12+18	7+12+12+18	9+9+9+9
24+24		9+12+12	9+18+18	9+18+21	7+9+12+24	9+9+9+18	9+9+9+21
		9+12+24	9+21+21	12+12+12	7+12+12+12	9+9+12+12	9+9+12+18
		9+18+24	12+12+21	12+12+24	7+12+12+21	9+9+18+18	9+12+12+12
		9+21+24	12+18+21	18+18+18	9+9+9+12	9+9+12+24	
		12+12+18	12+21+21		9+9+9+24	9+12+12+21	
		12+18+18			9+9+12+21	12+12+12+12	
		12+18+24			9+12+12+18		
					12+12+12+18		

**CHML-U42RK5 | 199 комбінацій**

2 блоки		3 блоки			4 блоки				5 блоків			
7+18	7+21	7+7+7	7+7+9	7+7+12	7+7+7+7	7+7+7+9	7+7+7+12	7+7+7+18	7+7+7+7+7	7+7+7+7+9	7+7+7+7+12	7+7+7+7+18
7+24	9+12	7+7+18	7+7+21	7+7+24	7+7+7+21	7+7+7+24	7+7+9+9	7+7+9+12	7+7+7+7+21	7+7+7+7+24	7+7+7+9+9	7+7+7+9+12
9+18	9+21	7+9+9	7+9+12	7+9+18	7+7+9+18	7+7+9+21	7+7+9+24	7+7+12+12	7+7+7+9+18	7+7+7+9+21	7+7+7+9+24	7+7+7+12+12
9+24	12+12	7+9+21	7+9+24	7+12+12	7+7+12+18	7+7+12+21	7+7+12+24	7+7+18+18	7+7+7+12+18	7+7+7+12+21	7+7+7+12+24	7+7+7+18+18
12+18	12+21	7+12+18	7+12+21	7+12+24	7+7+18+21	7+7+18+24	7+7+21+21	7+7+21+24	7+7+7+18+21	7+7+9+9+9	7+7+9+9+12	7+7+9+9+18
12+24	18+18	7+18+18	7+18+21	7+18+24	7+9+9+9	7+9+9+12	7+9+9+18	7+9+9+21	7+7+9+9+21	7+7+9+9+24	7+7+9+12+12	7+7+9+12+18
18+21	18+24	7+21+21	7+21+24	7+24+24	7+9+9+24	7+9+12+12	7+9+12+18	7+9+12+21	7+7+9+12+21	7+7+9+12+24	7+7+9+18+18	7+7+12+12+12
21+21	21+24	9+9+9	9+9+12	9+9+18	7+9+12+24	7+9+18+18	7+9+18+21	7+9+18+24	7+7+12+12+18	7+7+12+12+21	7+7+12+18+18	7+9+9+9+9
24+24		9+9+21	9+9+24	9+12+12	7+9+21+21	7+9+21+24	7+12+12+12	7+12+12+18	7+9+9+9+12	7+9+9+9+18	7+9+9+9+21	7+9+9+9+24
		9+12+18	9+12+21	9+12+24	7+12+12+21	7+12+12+24	7+12+18+18	7+12+18+21	7+9+9+12+12	7+9+9+12+18	7+9+9+12+21	7+9+9+12+24
		9+18+18	9+18+21	9+18+24	7+12+18+24	7+12+21+21	7+18+18+18	9+9+9+9	7+9+9+18+18	7+9+12+12+12	7+9+12+12+18	7+9+12+12+21
		9+21+21	9+21+24	9+24+24	9+9+9+12	9+9+9+18	9+9+9+21	9+9+9+24	7+12+12+12+12	7+12+12+12+18	9+9+9+9+9	9+9+9+9+12
		12+12+12	12+12+18	12+12+21	9+9+12+12	9+9+12+18	9+9+12+21	9+9+12+24	9+9+9+9+18	9+9+9+9+21	9+9+9+9+24	9+9+9+12+12
		12+12+24	12+18+18	12+18+21	9+9+18+18	9+9+18+21	9+9+18+24	9+9+21+21	9+9+9+12+18	9+9+9+12+21	9+9+9+18+18	9+9+12+12+12
		12+18+24	12+21+21	12+21+24	9+9+21+24	9+12+12+18	9+12+12+21	9+12+12+24	9+9+12+12+18	9+9+12+12+21	9+12+12+12+12	9+12+12+12+18
		18+18+24	18+21+21	21+21+21	9+12+18+18	12+12+12+18	12+12+12+21	12+12+12+24				
		18+21+24			9+12+18+24	12+12+18+21						
					12+12+12+12							
					12+12+18+18							

Сертифікати	Керування комфортом	Технологічність
CE сертифікат	<b>Пульт дистанційного управління (ДУ)</b>	<b>Тип холодоагенту R 32</b>
RoHS сертифікат	<b>Блокування пульта ДУ</b>	<b>Тип холодоагенту R 410</b>
EAC сертифікат	<b>Таймер</b> – Активація кондиціонера у відповідності із встановленим часом	<b>Тип холодоагенту R 290</b>
<b>Здоров'я</b>	<b>LED дисплей</b> LED дисплей на панелі внутрішнього блоку	<b>Двоступеневий компресор</b> – додаткові можливості роботи кондиціонера за наднизьких температур
<b>Режим SLEEP</b> Режим комфортного сну SLEEP	<b>Autolight</b> – Автоматичне згасання індикації у темний період	<b>Безшумний режим</b> Безшумна робота внутрішнього і зовнішнього блоків
<b>Технологія CH 7-SKY</b> Унікальна технологія CH 7-SKY – сім стадій очищення повітря	<b>Режим Турбо</b> – швидкий нагрів та охолодження	<b>Авто-захист</b> – захист кондиціонера від перепадів напруги
<b>Плазмовий очищувач повітря</b> Плазмовий очищувач повітря преміального типу – унікальна система, яка очищає від бактерій, вірусів, неприємних запахів і алергенів	<b>Багатошвидкісний вентилятор</b>	<b>Функція 8°C</b> Функція «8°C» передбачає автоматичне вмикання кондиціонера у режимі нагріву у разі зниження температури у приміщенні до 8°C
<b>ECO-FRESH</b> Електростатичний повітроочисний фільтр ECO-FRESH	<b>Режим SWING</b> Ширококутові жалюзі, створюють охолодження всього об'єму приміщення в режимі автоматичного розподілу повітря SWING	<b>Технологія I-Action</b> Інверторна технологія
<b>CH SMART-ION Filter</b> «CH SMART-ION Filter» – технологія тотального очищення повітря нового покоління	<b>Режим Осушення</b> – повітря в приміщенні	<b>BLUE-FIN</b> Теплообмінники з антикорозійним покриттям Blue-FIN
<b>CH UV Cleaner</b> Ультрафіолетовий очищувач преміального типу – очищує повітря від небезпечних мікроорганізмів та запобігає їх розмноженню.	<b>Step-less Fan Control</b> – унікальна технологія плавного регулювання швидкості вентилятора внутрішнього блоку у широкому діапазоні від 1 до 100%	<b>Підігрів піддону</b> – захист від обмерзання піддону кондиціонера
<b>Double Self-clean</b> – технологія самоочищення	<b>Self-clean (X-FAN)</b> Після завершення роботи вентилятор продуває повітря і висушує кондиціонер зсередини, щоб уникнути зайвої вологості, грибків і корозії.	<b>Теплий старт</b> – підігрів компресора у холодний період
<b>Інтелектуальне керування</b>	<b>Wi-Fi</b> Wi-Fi модуль для можливості віддалено керування кондиціонером через Смартфон / Планшет (OC: Android, iOS)	<b>Мульти-спліт</b> – система із дельками внутрішніми блоками і одним зовнішнім
<b>Система захисту від обмерзання</b> Інтелектуальна система захисту від обмерзання	<b>I FEEL</b> I FEEL – контролер автоматично регулює температуру, згідно з температурним датчиком на пульті ДУ	<b>Технологія EVI-scroll для компресорів</b>
<b>Функція авторестарт</b> Авторестарт – функція автоматичного перезапуску із запам'ятовуванням налаштувань		<b>Дренажний насос</b>
<b>Дротовий пульт</b> Можливість підключення дротового пульта		<b>Енергоефективність</b>
<b>Самодіагностика</b> Самодіагностика порушень роботи основних блоків і режимів		<b>Клас енергоефективності</b>
<b>Підсвічування дисплею</b>		<b>Клас енергозберігаючої комплектації</b>
<b>Підключення до BMS</b> Можливість підключення до системи BMS		
<b>Intelligent sensor</b> – додаткові можливості контролю потоку повітря		
<b>Ключ-карта</b> – керування кондиціонером за допомогою ключ-карти		
<b>Керування з центрального пульта</b>		

\* Cooper & Hunter постійно працює над поліпшенням своєї продукції, тому інформація у цьому посібнику може бути змінена без попереднього повідомлення.

**CH**  
Cooper & Hunter



# ТЕПЛОВІ НАСОСИ

