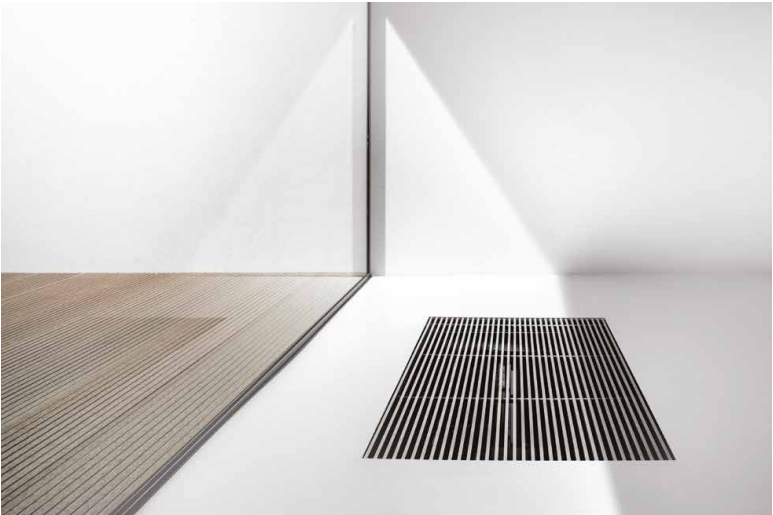
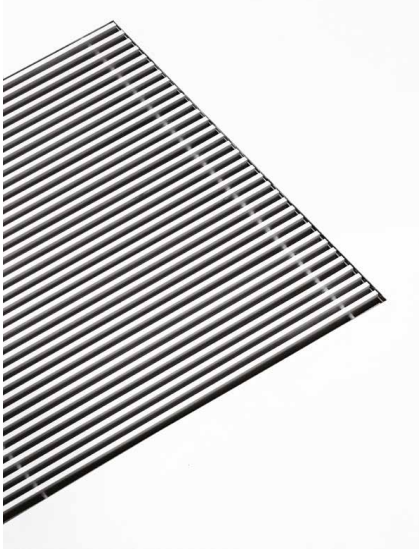


 **innova**

**Filoterra**

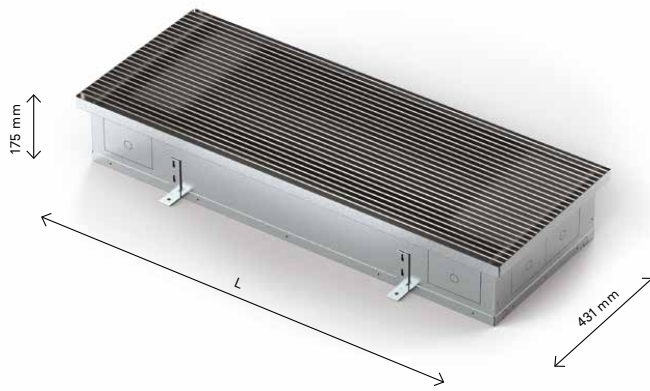




Filoterra

# Filoterra напольные фанкойлы создают комфортный тепловой воздушный барьер

<b>SLF 400</b>	<b>SLF 600</b>	<b>SLF 800</b>
<b>1,1 kW</b>	<b>1,6 kW</b>	<b>2,3 kW</b>
L ⟨ 853 mm ⟩	L ⟨ 1053 mm ⟩	L ⟨ 1253 mm ⟩



DC Inverter



3

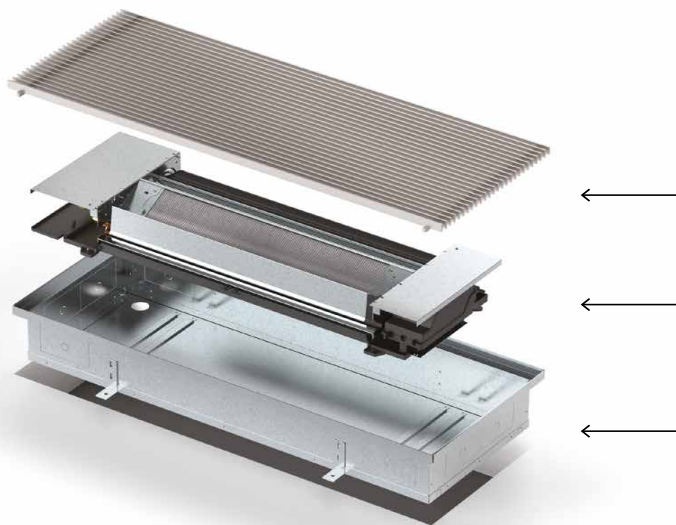


189mm of height

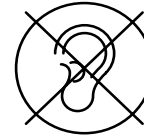
INNOVA  
Filoterra,

DC Inverter

, Filoterra

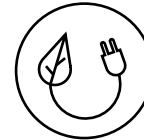
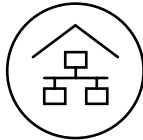


Filoterra



« »

INNOVA, Filoterra



### ETHERNET / DOMOTICS

### DC INVERTER

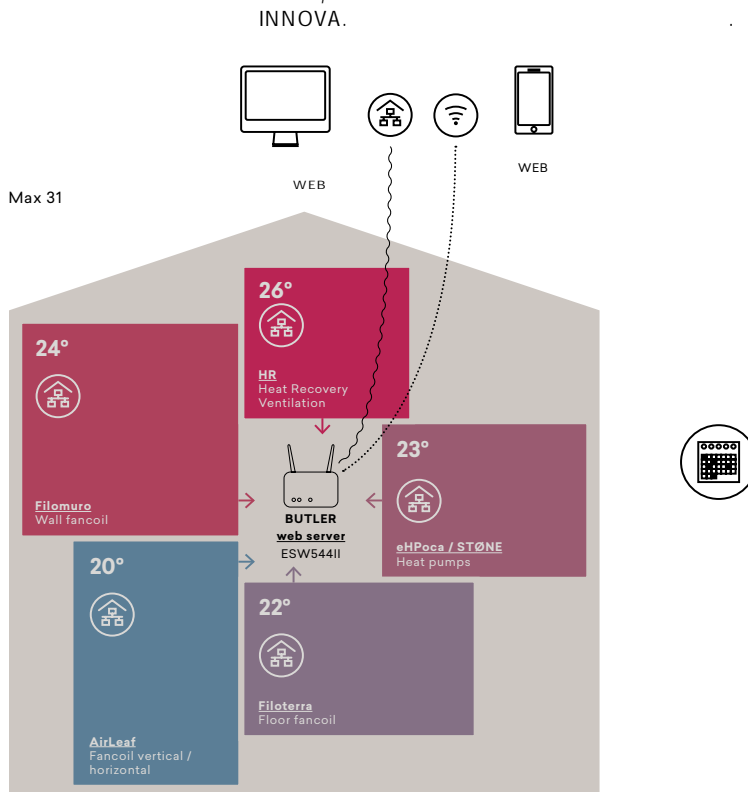
Filoterra

Filoterra DC Inverter

## BUTLER

INNOVA BUTLER -  
BUTLER

BUTLER





**SLF400-0S00**

< 790 >

**SLF600-0S00**

< 990 >

**SLF800-0S00**

< 1190 >

- 
- 
- M
- 
- 3
- Modbus RS485 BUTLER
- bms



cod:  
**ECA649II**



cod:  
**ECB649II**



cod:  
**EWF649II**

cod:  
**EWB649II**



**SLF400-0T00**

< 790 >

**SLF600-0T00**

< 990 >

**SLF800-0T00**

< 1190 >



**B3V151I**

/  
B4V642II ( )



**B3V152II**

/  
B4V642II ( )

0-10 V



**SLF400-0V00**

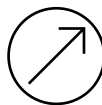
< 790 >

**SLF600-0V00**

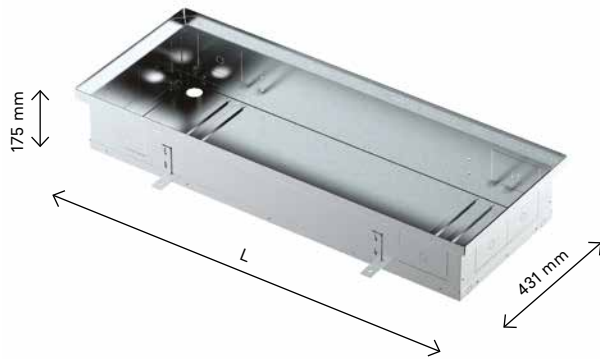
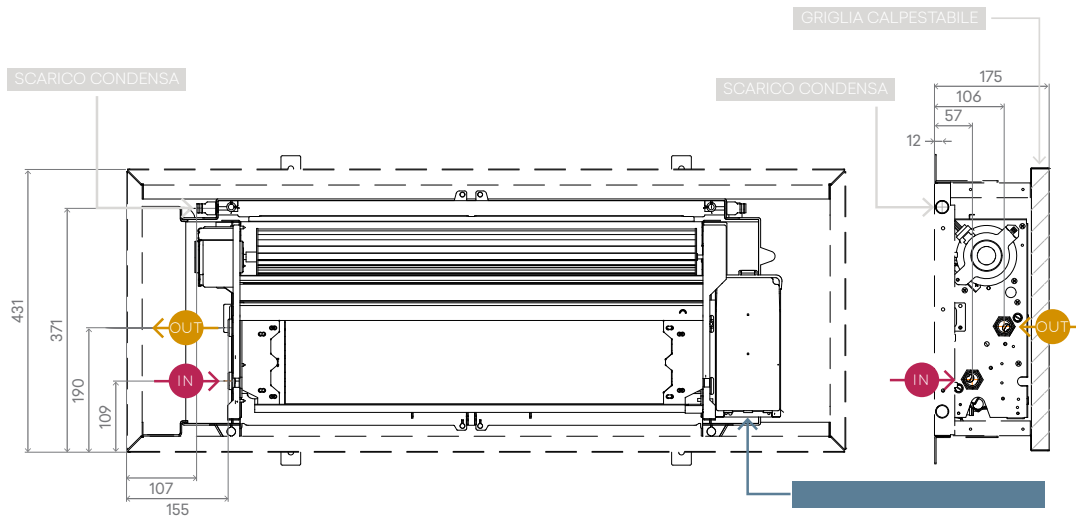
< 990 >

**SLF800-0V00**

< 1190 >



0-10V



установки напольной решетки.

Подходит для

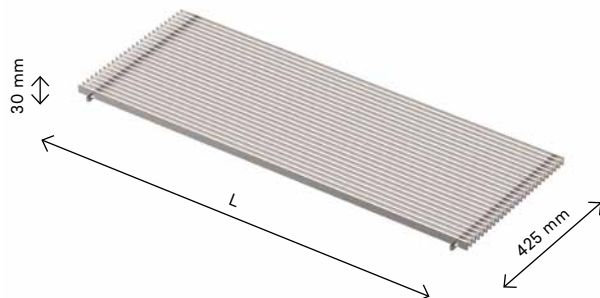
**Function**

This accessory is positioned during the masonry works and allows to prepare the water and electrical connection for the subsequent installation of the terminal. The extremely low depth allows it to be placed even on floors with reduced thickness.

**Model and codes**

SLF400	SLF600	SLF800
L00749II	L00750II	L00751II
L	L	L
< 853 mm >	< 1053 mm >	< 1253 mm >

**Решетка напольная**



**Описание**

Решетка напольная, пригодна для ходьбы, предназначена для закрытия напольного фанкойла, размеры соответствуют размерам металлического короба. Состоит из съемной решетки для очистки воздушных фильтров и фиксированного дефлектора для распределения воздушного потока в помещении. Решетка легко и быстро снимается для обслуживания фанкойла. Изготовлена из анодированного алюминия.

**Model and codes**

SLF400	SLF600	SLF800
DR0752II	DR0753II	DR0754II
L	L	L
< 847 mm >	< 1047 mm >	< 1247 mm >



# Гидравлические группы и фитинги для фанкойлов Filoterra

	<b>V20661II</b>	Группа 2-ходовых клапанов (клапан подачи воды, запорный клапан и электроприводом) для моделей SLF (*)
	<b>V30662II</b>	Группа 3-ходовых клапанов (с входным трехходовым клапаном, запорным клапаном и электроприводом для моделей SLF (*) )
	<b>I20205II</b>	Группа двухходовых клапанов для модели SELF (*)
	<b>AI0200II</b>	Пара переходников EUROKONUS 3/4 для 1/2-дюймового подключения
	<b>AI0201II</b>	Пара переходников 3/4 EUROKONUS для 3/4 "гнездового соединения
	<b>AI0203II</b>	Поворот 90° для EUROKONUS
	<b>AI0501II</b>	Удлинитель ( 1 комплект)
	<b>AI0612II</b>	Адаптеры для плоского кольца

Аксессуары, которые могут быть установлены в фанкойл без дополнительной платы за установку.

## TECHNICAL DATA

SLF  
400SLF  
600SLF  
800

(a) Общая хладопроизводительность	kW	<b>1,07</b>	<b>1,65</b>	<b>2,31</b>
Ощутимая хладопроизводительность	kW	<b>0,95</b>	<b>1,49</b>	<b>1,94</b>
Расход воды	L/h	<b>196</b>	<b>279</b>	<b>402</b>
Падение давление воды	kPa	<b>10,7</b>	<b>4,5</b>	<b>2,1</b>
(b) Теплопроизводительность при воде 45 °C	kW	<b>1,27</b>	<b>1,80</b>	<b>2,60</b>
Расход воды (45 °C)	L/h	<b>232</b>	<b>351</b>	<b>478</b>
Падение давления воды (45 °C)	kPa	<b>13,9</b>	<b>5,0</b>	<b>4,8</b>
(c) Теплопроизводительность при воде 70 °C	kW	<b>2,78</b>	<b>4,12</b>	<b>5,72</b>
Расход воды (70°C)	L/h	<b>239</b>	<b>354</b>	<b>492</b>
Падение давления воды (70°C)	kPa	<b>13,0</b>	<b>4,7</b>	<b>4,5</b>
Объем воды в теплообменнике	L	<b>0,54</b>	<b>0,74</b>	<b>0,93</b>
Мах. рабочее давление	bar	<b>10</b>	<b>10</b>	<b>10</b>
Гидравлическое соединение	inch	<b>EUROKONUS 3/4"</b>	<b>EUROKONUS 3/4"</b>	<b>EUROKONUS 3/4"</b>
Мах. воздухопроизводительность	m³/h	<b>228</b>	<b>331</b>	<b>440</b>
Воздухопроизводительность на средней скорости	m³/h	<b>155</b>	<b>229</b>	<b>283</b>
Воздухопроизводительность на минимальной скорости	m³/h	<b>84</b>	<b>124</b>	<b>138</b>
Питание	V/ph/ Hz	<b>230/1/50</b>	<b>230/1/50</b>	<b>230/1/50</b>
Мах. потребляемая мощность (DC motor)	W	<b>17,6</b>	<b>19,8</b>	<b>26,5</b>
Мах потребление на max скорости (DC motor)	W	<b>12</b>	<b>14</b>	<b>18</b>
Мах потребление на min скорости (DC motor)	W	<b>4,8</b>	<b>5,1</b>	<b>5,8</b>
(d) Звуковое давление при максимальном воздушном потоке	dB(A)	<b>39,7</b>	<b>42,4</b>	<b>42,6</b>
(d) Звуковое давление при минимальном воздушном потоке	dB(A)	<b>24,9</b>	<b>25,2</b>	<b>25,8</b>
Длина	mm	<b>853</b>	<b>1053</b>	<b>1253</b>
Ширина	mm	<b>431</b>	<b>431</b>	<b>431</b>
Глубина (встраиваемая в пол)	mm	<b>175</b>	<b>175</b>	<b>175</b>
Вес	kg	<b>14</b>	<b>16</b>	<b>19</b>

(a) Air 27°C dry bulb 19°C wet bulb; Water 7°C in 12°C out

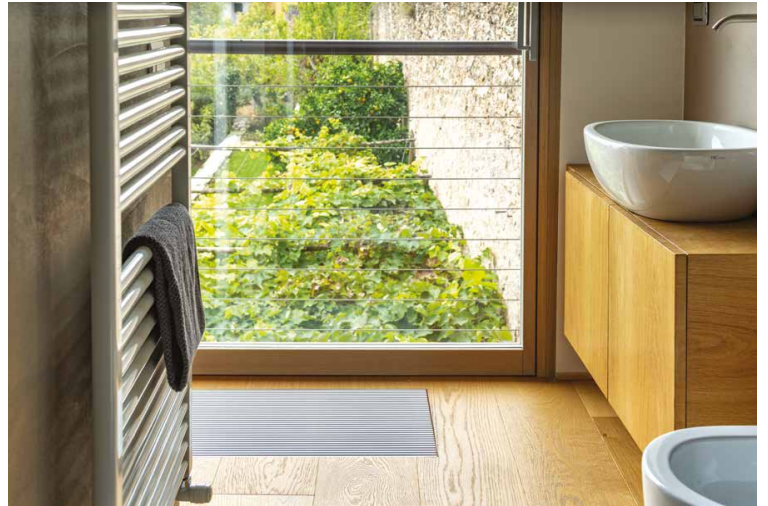
(b) Air 20°C; Water 45 °C in - 40 °C out

(c) Air 20°C; Water 70°C in 60 °C out

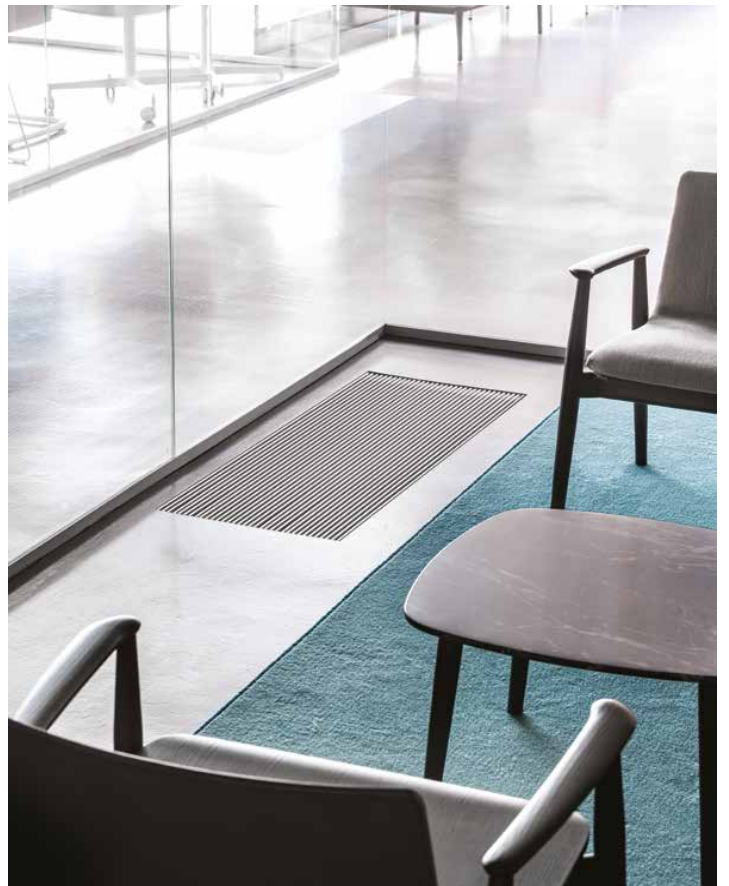
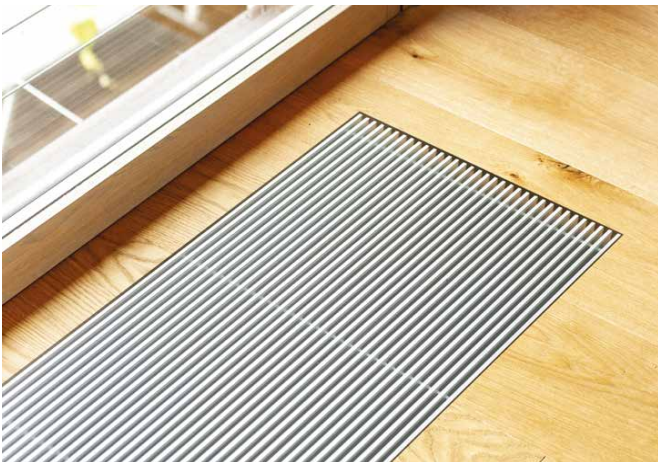
(d) Sound pressure measured in semianechoic chamber in compliance with ISO 7779







Filoterra





ООО "Эйр Стрим"  
ул. В. Жуковского, 20, оф. 132,  
г. Днепр, Украина,  
Tel +38 056 7359979  
info@air-stream.com.ua

[www.air-stream.com.ua](http://www.air-stream.com.ua)  
[www.innovaenergie.com](http://www.innovaenergie.com)