

ДЕЛАЕМ

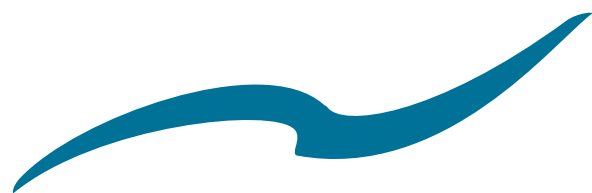
ВОЗДУХ

ЛУЧШЕ

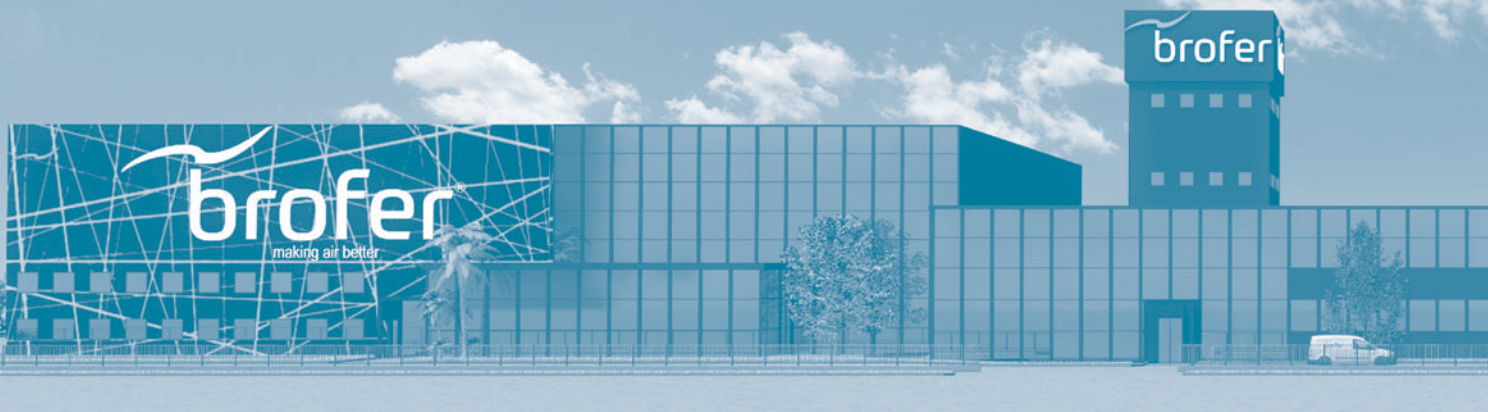
Технический каталог продукции

7A

 brofer



Мы создаем технологии  
для улучшения качества  
воздуха



История Brofer берет свое начало в 1981 году, и с тех пор мы руководствуемся твердой решимостью, направленной на непрерывные и тщательные исследования в области технического развития. Сегодня Brofer - это объединенная реальность, национальный и международный лидер в производстве компонентов и принадлежностей для систем вентиляции и кондиционирования воздуха. Благодаря постоянным экономическим инвестициям и технологическому развитию Brofer представляет полный и инновационный ассортимент продукции, стремясь всегда быть в авангарде. В последние годы компания расширила ассортимент продукции и увеличила его оборот, выходящий на международный уровень как в Европе, так и в мире. Новая производственная площадка занимает площадь 10 000 м<sup>2</sup>, из которых 6 000 м<sup>2</sup> - крытые, остальная часть используется для погрузки и разгрузки товаров.

## ГЛАВНЫЙ ОФИС

Brofer занимает площадь более 14 000 м<sup>2</sup>, включая производство, офисы и склад.

**Решетки**  
**5000 м<sup>2</sup>**

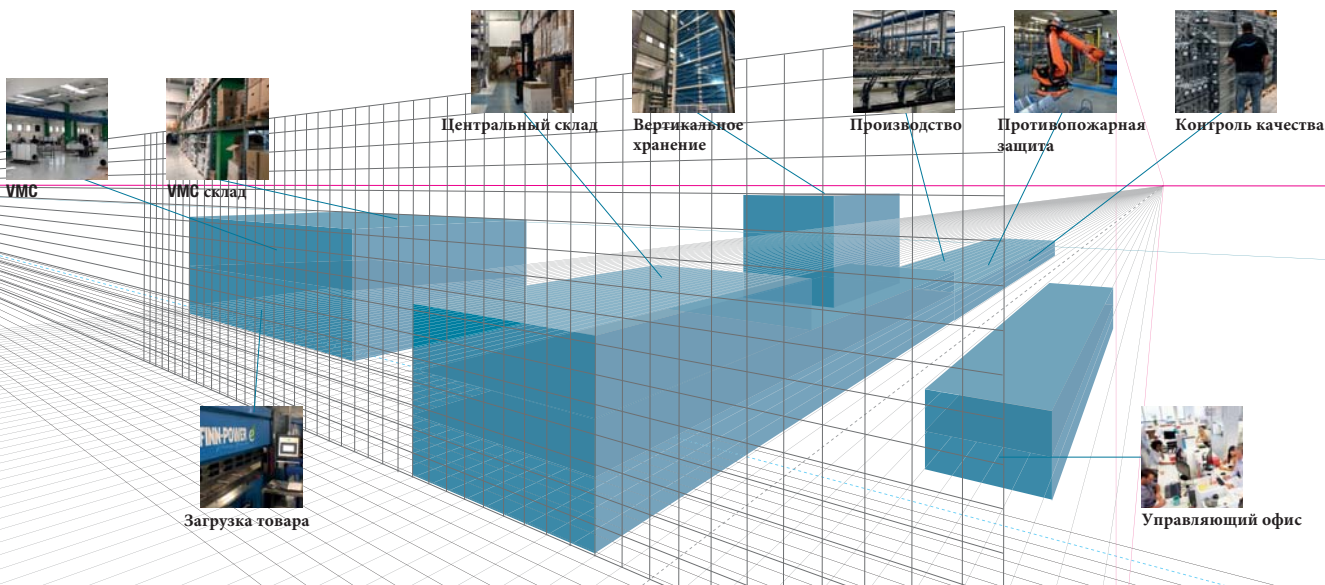
Более 1000000 штук в год.

**Противопожарная защита**  
**1000 м<sup>2</sup>**

15 000/18 000 штук в год.

**VMC**  
**2000 м<sup>2</sup>**

3500/4000 штук в год.



**Склад комплектующих**  
**2000 м<sup>2</sup>**

На складе более 150 000 кг.

**Склад готовой продукции**  
**3000 м<sup>2</sup>**

На складе более 300 000 товаров.

**Административные**  
**офисы 800 м<sup>2</sup>**

**Технические**  
**офисы 200 м<sup>2</sup>**



# Филиал в Милане

Филиал Brofer в Милане занимает площадь более 1900 м<sup>2</sup>.

Склад  
**1600 м<sup>2</sup>**

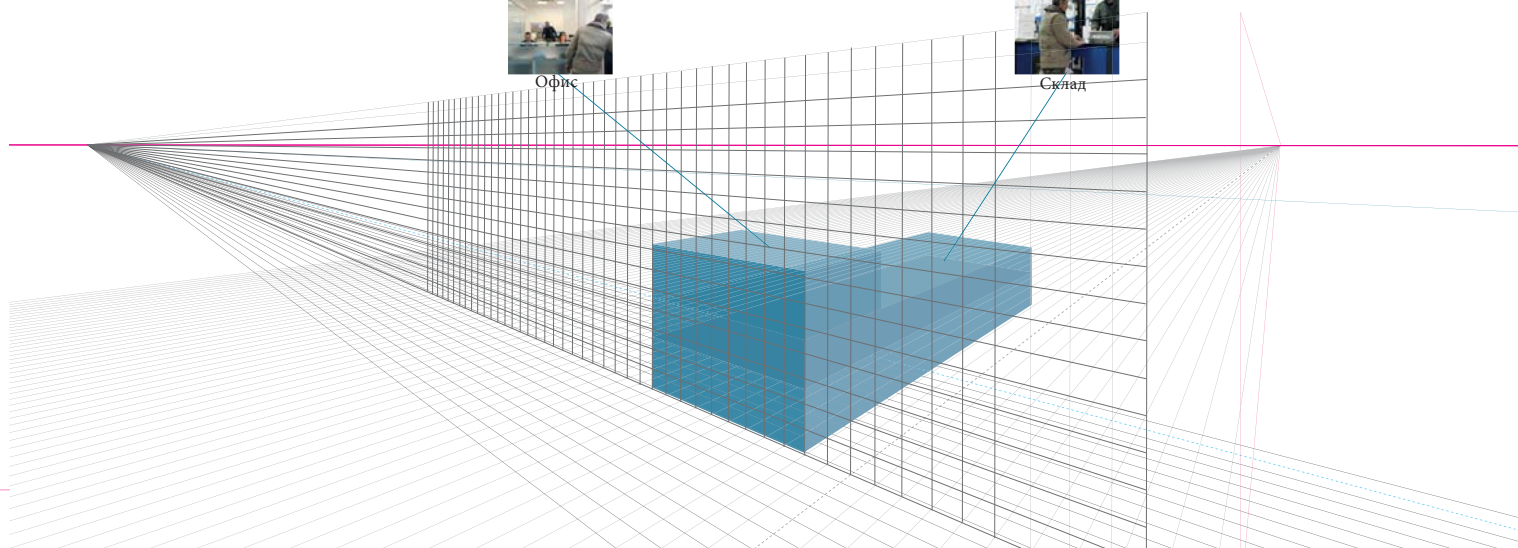
Офис  
**300 м<sup>2</sup>**



Офис



Склад



# Brofer в мире

Мировой лидер в области вентиляции с 1981 года.

Brofer присутствует со своей коммерческой сетью в большинстве европейских стран и в других стратегических регионах мира.

Более 1 000 000 штук в год продается на 4 континентах и в 42 странах. Около 100 человек, в том числе 25 в наших офисах и 70 на производстве.



## Europe

Albania  
Austria  
Belgium  
Bulgaria  
Cyprus  
Croatia  
Denmark  
Estonia  
France  
Germany  
Greece  
England  
Ireland

Italy  
Latvia  
Lithuania  
Malta  
Moldova  
Holland  
Portugal  
Czech Republic  
Romania  
Spain  
Switzerland  
Sweden  
Slovakia  
Slovenia

Ukraine  
**Asia**  
Kazakhstan  
Russia  
Singapore

**Africa**  
Algeria  
Egypt  
Ethiopia  
Libya  
Morocco  
Tunisia

Tanzania  
Zambia

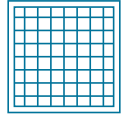
## South America

Colombi  
Chile  
Costarica  
Cuba  
Ecuador  
Mexico  
Panama  
Perù  
Uruguay  
Miami (FL)

ДИФФУЗОРЫ



РЕШЕТКИ



ФИЛЬТРЫ И ГЛУШИТЕЛИ





На складе для немедленной доставки



Цены в евро



Габаритные размеры (ВxН)



Диаметр изделия



Высота изделия



Ширина изделия



Штук в коробке



Коробок на паллете



Сертифицированный  
продукт

## ОПРЕДЕЛЕНИЯ И СИМВОЛЫ

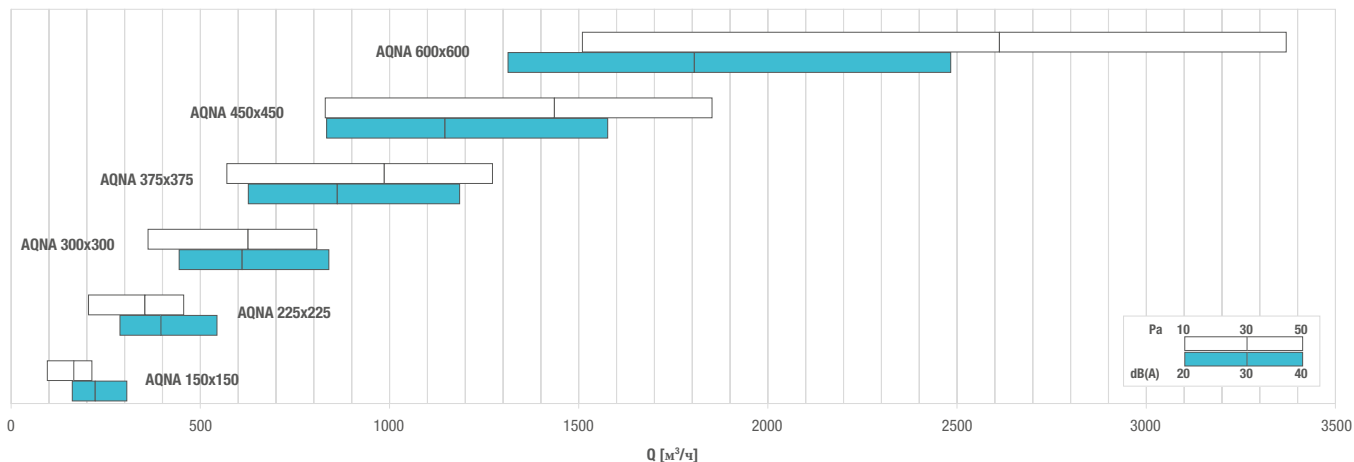
Для быстрого выбора решеток, форсунок и диффузоров используются следующие определения и символы:

Q	[м <sup>3</sup> /ч]	Расход воздуха
$\Delta p$	[Па]	Потеря давления
$L_{WA}$	[dB(A)]	Уровень звукового давления по шкале А
$X_{0,25}$	[м]	Проникающая способность воздушного потока (длина струи)

Вышеуказанные характеристики представлены в виде таблицы и гистограммы, показывающей рекомендуемый диапазон использования для любой модели. Ниже в качестве примера показаны диаграмма быстрого подбора и таблица подбора для диффузоров DDE.

Как правило,  $p$  - это полное падение давления, и  $LWA$  относится только к воздухораспределительным устройствам без поправок на окружающую среду.

## ДИАГРАММА БЫСТРОГО ПОДБОРА



## ТАБЛИЦА ПОДБОРА

Модель ВxН мм	A <sub>χ</sub> [м²]	Кол-во сторон	Q [м³/ч]		L <sub>WA</sub> [dB(A)]		X <sub>0,25</sub> [м]		Dp <sub>1</sub> [Па]	
			мин	макс	мин	макс	мин	макс	мин	макс
<b>AQNA 150x150</b>	0,0094	4	100	210	< 20	29	0,80	3,99	10	50
<b>AQNA 225x225</b>	0,0194	4	200	460	< 20	34	0,92	4,61	10	50
<b>AQNA 300x300</b>	0,0332	4	360	810	< 20	39	1,03	5,14	10	50
<b>AQNA 375x375</b>	0,0511	4	570	1270	< 20	42	1,12	5,60	10	50
<b>AQNA 450x450</b>	0,0729	4	830	1850	< 20	45	1,20	6,01	10	50
<b>AQNA 600x600</b>	0,1284	4	1510	3370	24	50	1,35	6,73	10	50



# ДИФФУЗОРЫ





**AQNA** 16



Разнонаправленные 4-х ходовые диффузоры со съёмной центральной частью. АНОДИРОВАННЫЙ.

**AQN** 18



Разнонаправленные 4-х ходовые диффузоры со съёмной центральной частью.

**AQ** 20



Диффузоры с 1, 2, 3 и 4-х сторонней направленностью и съёмной центральной частью.

**AQNP** 24



Диффузоры с 4-сторонней направленностью, размером 595x595 мм. и съёмной центральной частью.

**AQNT** 26



Диффузоры с 4-сторонней направленностью, размером 595x595 мм. и с закрытой центральной частью.

**AQC** 28



Диффузоры с 4-сторонней направленностью, с комбинированной центральной частью.

**UDM** 30



Многонаправленный приточно-вытяжной диффузор.

**UDM7** 32



Одноламельный, приточно-вытяжной, многонаправленный диффузор со съёмным фильтром.

**NMF** 34



Приточно-вытяжной вихревой диффузор с регулируемым расходом воздуха и многофункциональной камерой статического давления.

**MRT** 35



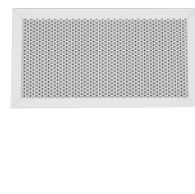
Приточно-вытяжные диффузоры с регулируемыми соплами и многофункциональной статической камерой.

**DCA** 36



Диффузоры с изогнутыми лопастями, с 1, 2, 3 или 4-х сторонней направленностью.

**BQF** 40



Вытяжные решетки с перфорированной панелью.

**BQFSMF** 42



Перфорированная решетка. Съёмная лицевая пластина для вставки и удаления фильтра.

**BQFP60** 44



Безрамные перфорированные квадратные диффузоры.

**BQFC60** 46



Перфорированные квадратные диффузоры с рамкой.

**BQF60SMF** 48



Квадратные диффузоры с перфорированной лицевой панелью, для установки фильтров, для подвесного потолка, габаритные размеры 595x595мм.

**BQC** 50

Перфорированные квадратные диффузоры с центральной панелью, габаритные размеры 595x595 мм.

**DP** 52

Диффузор с плоским экраном и потолочным радиальным потоком.

**DPI** 54

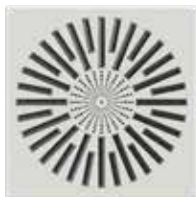
Многонаправленный высокоиндукционный диффузор на панели с перфорированным экраном и переключателем потока. Верхний воздухозаборник DPIS, боковой воздухозаборник DPIL.

**BQE1** 56

Вихревые диффузоры с регулируемым углом наклона.

**BQE3** 60

Вихревые диффузоры с регулируемым углом наклона.

**BQM1** 64

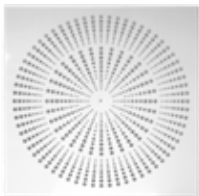
Диффузоры со смешанными вихревыми потоками и регулируемыми соплами.

**BQM3** 65

Диффузоры со смешанными вихревыми потоками и регулируемыми соплами.

**DIC1** 66

Панельный диффузор импульсного типа с высокой индуктивной способностью.

**DIC2** 67

Панельный диффузор импульсного типа с высокой индуктивной способностью.

**BQS** 68

Потолочный вихревой диффузор.

**BQSN** 70

Потолочный вихревой диффузор.

**DMTN** 72

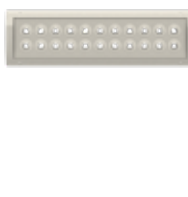
Диффузоры с регулируемыми соплами на панели.

**DMQN** 74

Диффузоры с регулируемыми соплами на панели.

**GUR** 76

Диффузоры с регулируемыми микро-форсунками в прямоугольной панели.

**GUC** 78

Диффузоры с регулируемыми микро-форсунками для круглого воздуховода.

**GURG** 80

Диффузоры с регулируемыми микро-форсунками на прямоугольной панели

**PESP** 82



Пленум из полистирола для диффузоров на панели размером 595x595 мм.

**PESPS** 83



Пленум из пластика для диффузоров и решеток 595x595 мм.

**ACP** 84



Быстроразъемное соединение для гибкого воздуховода.

**CFCRC** 86



Круглые диффузоры с фиксированным конусом со съемным центральным корпусом и заслонкой типа «бабочка».

**DC** 88



Круглый диффузор с регулируемыми конусами.

**DCP** 90



Круглый диффузор с регулируемыми конусами на панели.

**DCS** 91



Круглый алюминиевый диффузор с регулируемыми конусами.

**DCSP** 92



Диффузор с регулируемыми конусами из пластика и алюминия со встроенной заслонкой.

**DCT** 93



Регулируемый диффузор с термостатическим управлением.

**DEE** 94



Круглый вихревой диффузор с неподвижными лопастями.

**DEES** 96



Круглые диффузоры с вихревым эффектом и перфорированным экраном.

**DEESP** 98



Круглый вихревой диффузор с неподвижными лопастями на перфорированной панели 595x595мм.

**DCG** 100



Круглые диффузоры с регулируемыми ламелями.

**DCGT** 102



Круглые диффузоры с изменяемой геометрией ламелей и термостатическим приводом.

**DU** 104



Струйные диффузоры с большим радиусом действия с ориентируемым соплом на максимальный угол 30°.

**DUC** 105



Струйные диффузоры с большим радиусом действия с ориентируемым соплом на максимальный угол 30°.

**DUT** 106

Струйные диффузоры с большим радиусом действия с ориентируемым соплом на максимальный угол 30°.

**VIP** 108

Пластиковые приточно-вытяжные диффузоры.

**EAV** 110

Стальные приточно-вытяжные диффузоры с фиксирующим кольцом.

**DLF** 112

Линейные щелевые диффузоры с пластинчатым дефлектором.

**DLFP** 118

Линейные щелевые диффузоры с пластинчатым дефлектором на панели.

**DLN** 122

Линейные щелевые диффузоры с дефлектором с каплевидным профилем.

**DLPCB** 128

Линейные щелевые диффузоры с вращающимся дефлектором из аэродинамического профиля для большого воздушного потока.

**DLPCN** 132

Линейные щелевые диффузоры с вращающимся дефлектором из аэродинамического профиля для среднего и малого воздушного потока.

**DLXS** 136

Линейные щелевые диффузоры с вращающимся дефлектором из аэродинамического профиля.

**DLAS** 138

Одинарный линейный диффузор с дефлектором, без рамки, для настенного или потолочного скрытого монтажа.

**DLFL** 140

Одинарный линейный диффузор с дефлектором, без рамки, для настенного или потолочного скрытого монтажа.

**DLFFP** 144

Линейные диффузоры с прорезями для установки фильтров.

**DLNTT** 148

Линейные щелевые диффузоры с дефлектором с каплевидным профилем и термоизоляцией от конденсата.

**PDLCC** 152

Многофункциональный пленум-комплект для линейных щелевых диффузоров DLF / DLN.

**ID** 154

Микроперфорированный воздуховод с эффектом индуктивной диффузии воздуха.

**ОПИСАНИЕ:**

Диффузоры с 4-сторонней направленностью и съемной центральной частью.

**МАТЕРИАЛ:**

Анодированный алюминий.

**ПРИМЕНЕНИЕ:**

Для потолочного монтажа, приточного и вытяжного воздуха.

Высота монтажа: 2,5-3,1 м.

**МОНТАЖ:**

Фиксируется винтами на горловине воздуховода.

**ДОПОЛНИТЕЛЬНОЕ ОБОРУДОВАНИЕ:**

- Пленум из оцинкованной стали, стандартный или утепленный, с/без выравнивающей сеткой.
- Калибровочная заслонка из оцинкованной стали, лопасти встречного движения.

**ЦЕНЫ (ПО ЗАПРОСУ)**

■ НАЛИЧИЕ НА СКЛАДЕ

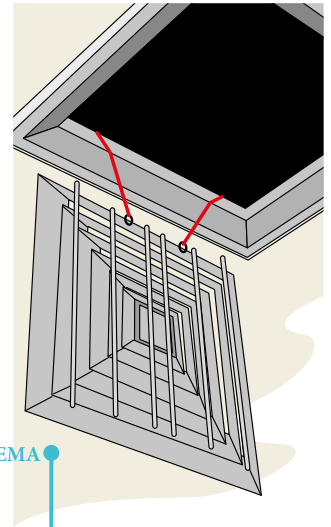
ВxН	AQNA	КОР	ПАЛЛЕТ	SCN	PDZ1	PDZ11	PDZ2	PDZ12
мм	€			€	€	€	€	€
<b>150x150</b>		8	240					
<b>225x225</b>		8	128					
<b>300x300</b>		8	64					
<b>375x375</b>		8	48					
<b>450x450</b>		8	48					
<b>600x600</b>		6	42					

**ГАБАРИТНЫЕ РАЗМЕРЫ**

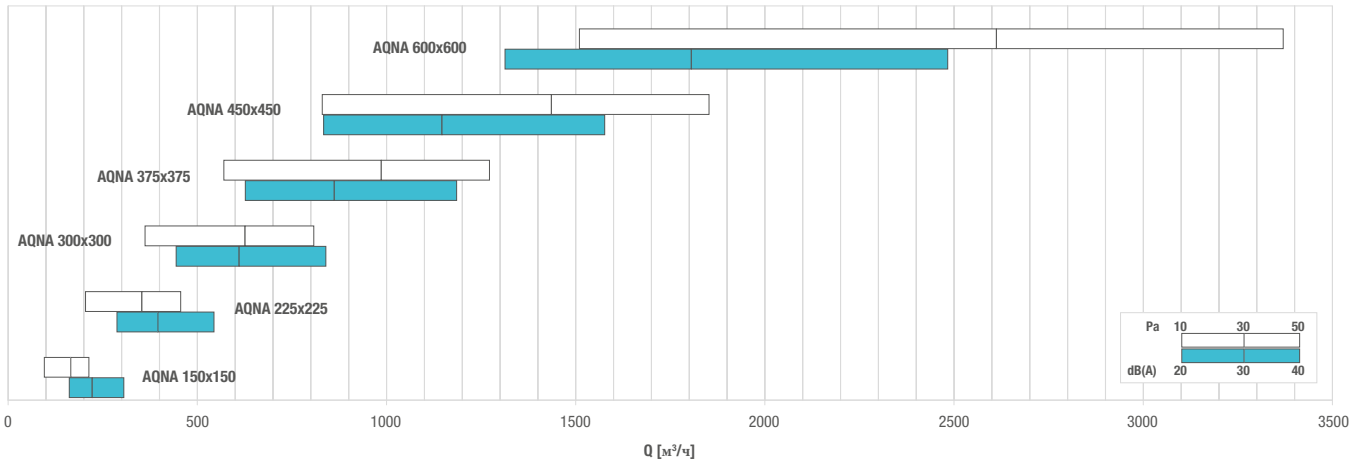
ВxН мм	А мм	В мм	С мм	Д мм	Е мм
<b>150x150</b>	128	144	294	50	240x240
<b>225x225</b>	203	219	369	50	315x315
<b>300x300</b>	278	294	444	50	390x390
<b>375x375</b>	353	369	519	50	465x465
<b>450x450</b>	428	444	594	50	540x540
<b>600x600</b>	580	597	745	50	690x690

**ДОПОЛНИТЕЛЬНОЕ ОБОРУДОВАНИЕ**

Пленум PDZ1 PDZ2	
ВxН мм	Ø D
<b>150x150</b>	122
<b>225x225</b>	147
<b>300x300</b>	197
<b>375x375</b>	197
<b>450x450</b>	247
<b>600x600</b>	297

**БЕЗОПАСНЫЙ МОНТАЖ****БЕЗОПАСНАЯ СИСТЕМА**

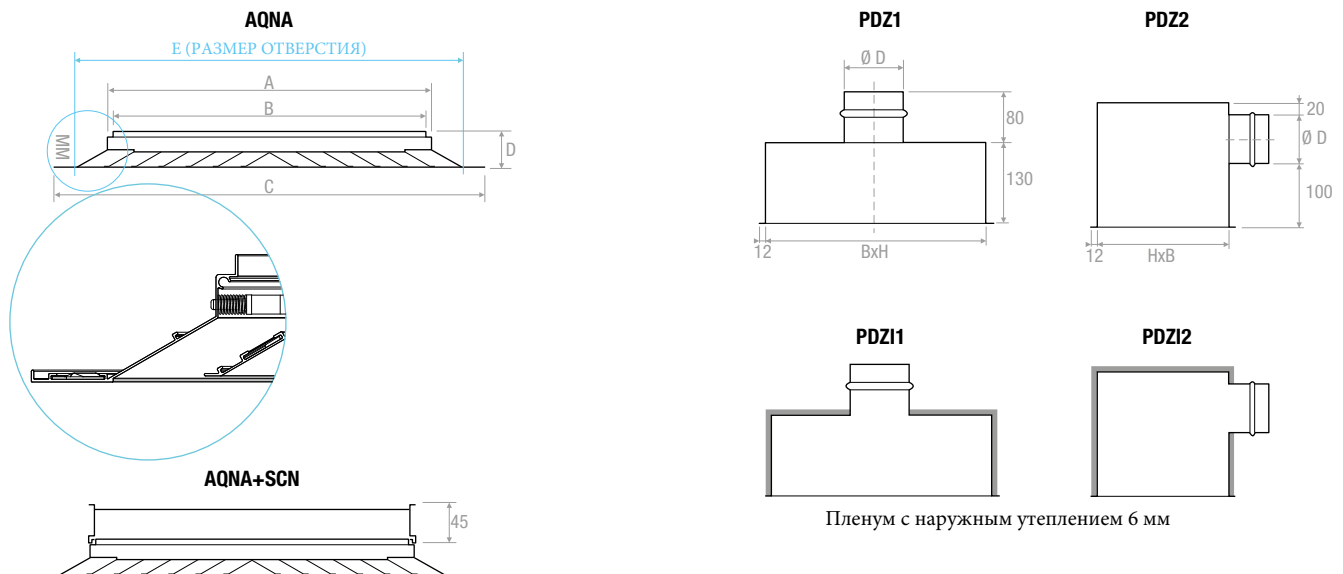
## ДИАГРАММА БЫСТРОГО ПОДБОРА



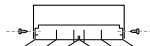
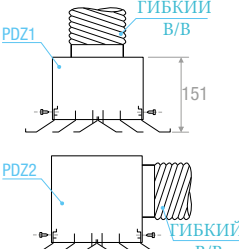
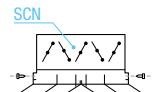
## ТАБЛИЦА ПОДБОРА

ВxН мм	A <sub>v</sub> [м²]	Кол-во сторон	Q [м³/ч]		L <sub>WA</sub> [dB(A)]		X <sub>0,25</sub> [м]		D <sub>p</sub> [Pa]	
			мин	макс	мин	макс	мин	макс	мин	макс
AQNA 150x150	0,0094	4	100	210	< 20	29	0,80	3,99	10	50
AQNA 225x225	0,0194	4	200	460	< 20	34	0,92	4,61	10	50
AQNA 300x300	0,0332	4	360	810	< 20	39	1,03	5,14	10	50
AQNA 375x375	0,0511	4	570	1270	< 20	42	1,12	5,60	10	50
AQNA 450x450	0,0729	4	830	1850	< 20	45	1,20	6,01	10	50
AQNA 600x600	0,1284	4	1510	3370	24	50	1,35	6,73	10	50

## ЧЕРТЕЖИ



## МОНТАЖ И ПОДКЛЮЧЕНИЕ

<p><b>ПОДКЛЮЧЕНИЕ К ПРЯМОУГОЛЬНОМУ ВОЗДУХОВОДУ</b></p> <p>Установите диффузор в воздуховод, закрепите винтами.</p> 	<p><b>ПОДКЛЮЧЕНИЕ К ГИБКОМУ ВОЗДУХОВОДУ ЧЕРЕЗ ПЛЕНУМ</b></p> <p>Установите диффузор в пленум PDZ1 PDZ2. Закрепите винтами</p> 	<p><b>МОНТАЖ</b></p> <p>Возможна установка заслонок, фиксация с помощью зажимов.</p> 
--	--	--



**ОПИСАНИЕ:**

Диффузоры с 4-сторонней направленностью и съемной центральной частью.

**МАТЕРИАЛ:**

Алюминий, окрашенный порошковой краской RAL 9010.

**ПРИМЕНЕНИЕ:**

Для потолочного монтажа, приточного и вытяжного воздуха.

Высота монтажа: 2,5-3,1 м.

**МОНТАЖ:**

Фиксируется винтами на горловине воздуховода.

**ДОПОЛНИТЕЛЬНОЕ ОБОРУДОВАНИЕ:**

- Пленум из оцинкованной стали, стандартный или утепленный, с/без выравнивающей сетки.
- Калибровочная заслонка из оцинкованной стали, лопасти встречного движения.

**ЦЕНЫ (ПО ЗАПРОСУ)**

■ НАЛИЧИЕ НА СКЛАДЕ

ВxН	AQN	КОР	ПАЛЛЕТ	SCN	PDZ1	PDZ11	PDZ2	PDZ12
мм	€	ШТ	ШТ	€	€	€	€	€
150x150		8	240					
225x225		8	128					
300x300		8	64					
375x375		8	48					
450x450		8	48					
600x600		6	42					

**ГАБАРИТНЫЕ РАЗМЕРЫ**

ВxН мм	А мм	В мм	С мм	Д мм	Е мм
150x150	128	144	294	50	240x240
225x225	203	219	369	50	315x315
300x300	278	294	444	50	390x390
375x375	353	369	519	50	465x465
450x450	428	444	594	50	540x540
600x600	580	597	745	50	690x690

**ДОПОЛНИТЕЛЬНОЕ ОБОРУДОВАНИЕ**

Пленум PDZ1 PDZ2	
ВxН мм	Ø D
150x150	122
225x225	147
300x300	197
375x375	197
450x450	247
600x600	297

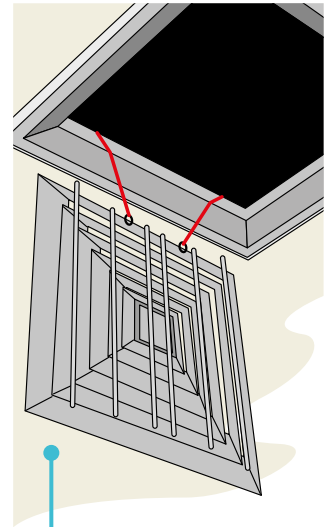
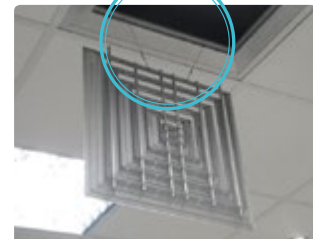
**БЕЗОПАСНЫЙ МОНТАЖ****БЕЗОПАСНАЯ СИСТЕМА**

ДИАГРАММА БЫСТРОГО ПОДБОРА

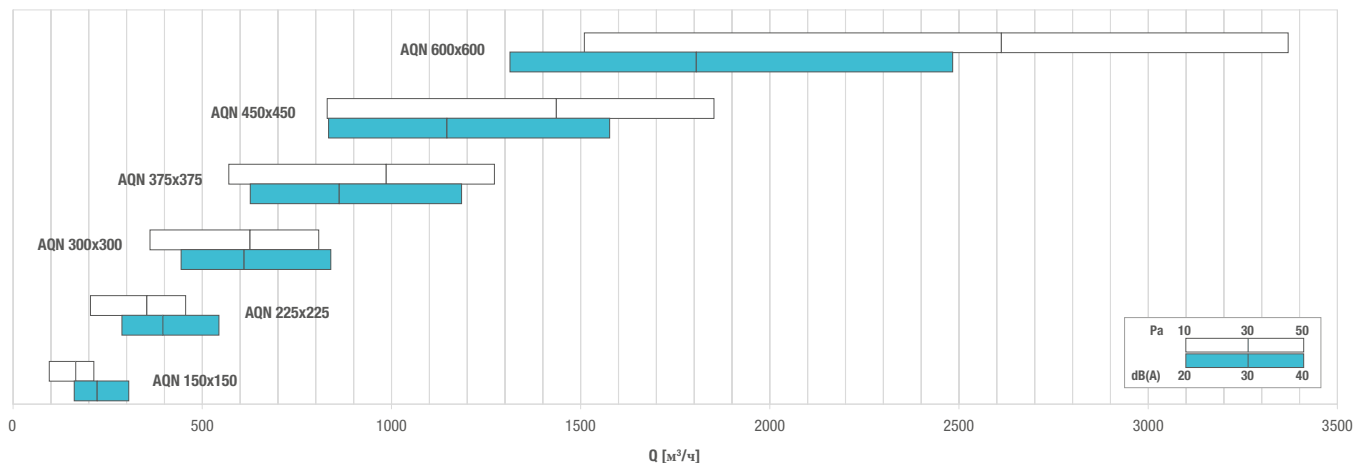
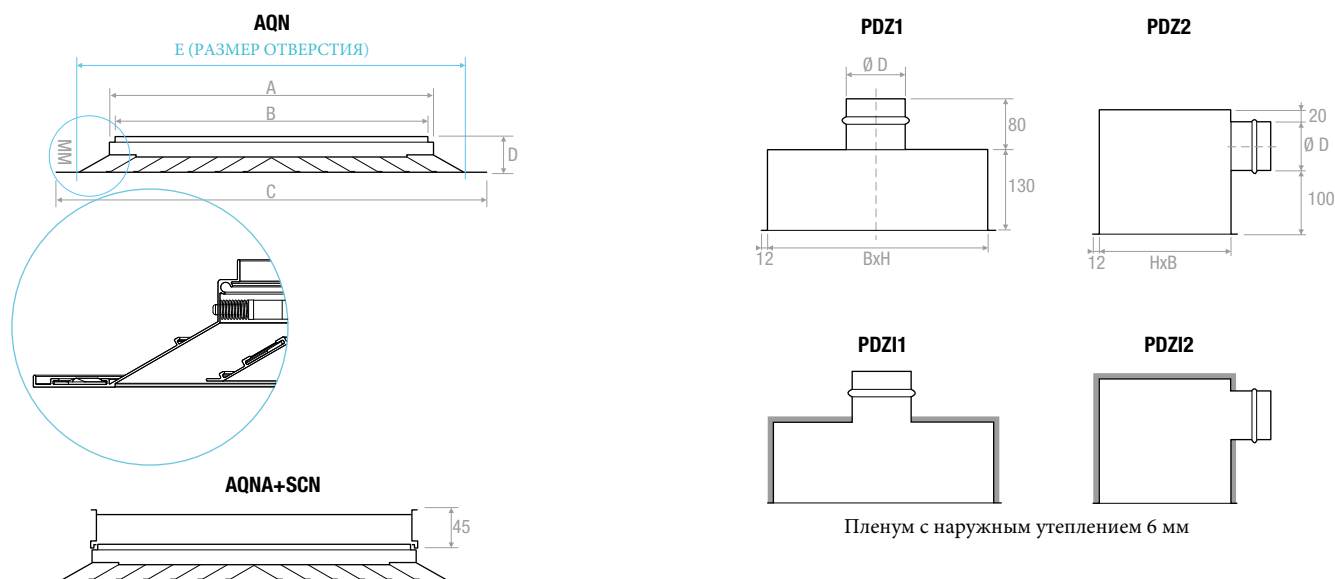


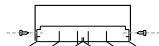
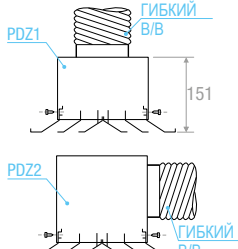
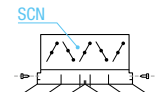
ТАБЛИЦА ПОДБОРА

ВхН мм	A <sub>v</sub> [м²]	Кол-во сторон	Q [м³/ч]		L <sub>шка</sub> [dB(A)]		X <sub>0,25</sub> [м]		Dp [Pa]	
			мин	макс	мин	макс	мин	макс	мин	макс
<b>AQN 150x150</b>	0,0094	4	100	210	< 20	29	0,80	3,99	10	50
<b>AQN 225x225</b>	0,0194	4	200	460	< 20	34	0,92	4,61	10	50
<b>AQN 300x300</b>	0,0332	4	360	810	< 20	39	1,03	5,14	10	50
<b>AQN 375x375</b>	0,0511	4	570	1270	< 20	42	1,12	5,60	10	50
<b>AQN 450x450</b>	0,0729	4	830	1850	< 20	45	1,20	6,01	10	50
<b>AQN 600x600</b>	0,1284	4	1510	3370	24	50	1,35	6,73	10	50

ЧЕРТЕЖИ



МОНТАЖ И ПОДКЛЮЧЕНИЕ

<p><b>ПОДКЛЮЧЕНИЕ К ПРЯМОУГОЛЬНОМУ ВОЗДУХОВОДУ</b></p> <p>Установите диффузор в воздуховод, закрепите винтами.</p> 	<p><b>ПОДКЛЮЧЕНИЕ К ГИБКОМУ ВОЗДУХОВОДУ ЧЕРЕЗ ПЛЕНУМ</b></p> <p>Установите диффузор в пленум PDZ1 PDZ2. Закрепите винтами</p> 	<p><b>МОНТАЖ</b></p> <p>Возможна установка заслонок, фиксация с помощью зажимов.</p> 
--	---	--



**ОПИСАНИЕ:**

Диффузоры с 1, 2, 3 и 4-сторонней направленностью и съемной центральной частью.

**МАТЕРИАЛ:**

Анодированный алюминий.

**ПРИМЕНЕНИЕ:**

Для потолочного монтажа, подачи воздуха.

Высота монтажа: 2,5-3,2 м.

**МОНТАЖ:**

Фиксируется винтами на горловине воздуховода.

**ДОПОЛНИТЕЛЬНОЕ  
ОБОРУДОВАНИЕ:**

- Пленум из оцинкованной стали, стандартный или утепленный, с/без выравнивающей сетки.
- Калибровочная заслонка из оцинкованной стали, лопасти встречного движения.

**ЦЕНЫ (ПО ЗАПРОСУ)**

ВxН	AQ1	AQ2	AQ3	AQ4	AQ5	SC	PDZ1	PDZI1	PDZ2	PDZI2
мм	€	€	€	€	€	€	€	€	€	€
150x150										
225x225										
300x300										
375x375										
450x450										
525x525										
600x600										

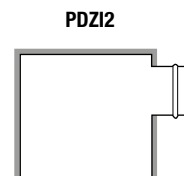
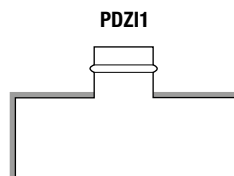
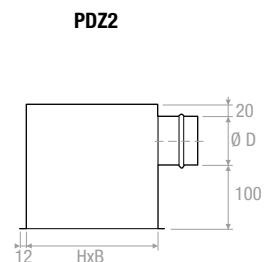
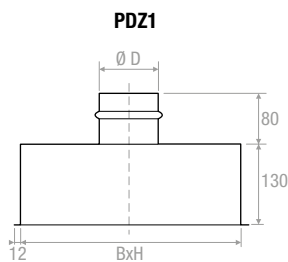
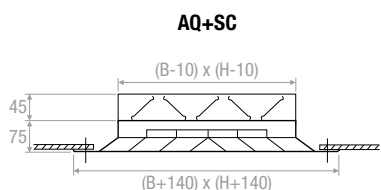
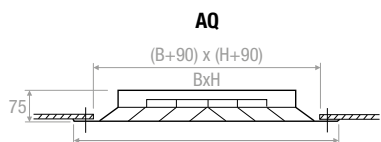
ВxН	AQ6	AQ7	AQ8	AQ9	AQ10	AQ11	AQ12	AQ13	SC	PDZ1	PDZI1	PDZ2	PDZI2
мм	€	€	€	€	€	€	€	€	€	€	€	€	€
225x150													
300x150													
375x150													
300x225													
375x225													
450x225													
525x225													
375x300													
450x300													
525x300													
600x300													
450x375													
600x375													
600x450													

V = окраска RAL 9010-9016-7035: + 15%.  
Другие размеры и цвета RAL: цены по запросу.

**ДОПОЛНИТЕЛЬНОЕ ОБОРУДОВАНИЕ**

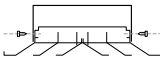
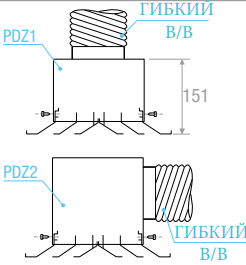
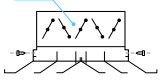
Пленум PDZ1 PDZ2	
ВxН мм	Ø D
150x150	122
225x225	147
300x300	197
375x375	197
450x450	247
600x600	297

ЧЕРТЕЖИ



Пленум с наружным утеплением 6 мм

МОНТАЖ И ПОДКЛЮЧЕНИЕ

<p><b>ПОДКЛЮЧЕНИЕ К ПРЯМОУГОЛЬНОМУ ВОЗДУХОВОДУ</b></p> <p>Установите диффузор в воздуховод, закрепите винтами.</p> 	<p><b>ПОДКЛЮЧЕНИЕ К ГИБКОМУ ВОЗДУХОВОДУ ЧЕРЕЗ ПЛЕНУМ</b></p> <p>Установите диффузор в пленум PDZ1 PDZ2. Закрепите винтами</p> 	<p><b>МОНТАЖ</b></p> <p>Возможна установка заслонок, фиксация с помощью зажимов.</p> 
--	---	---

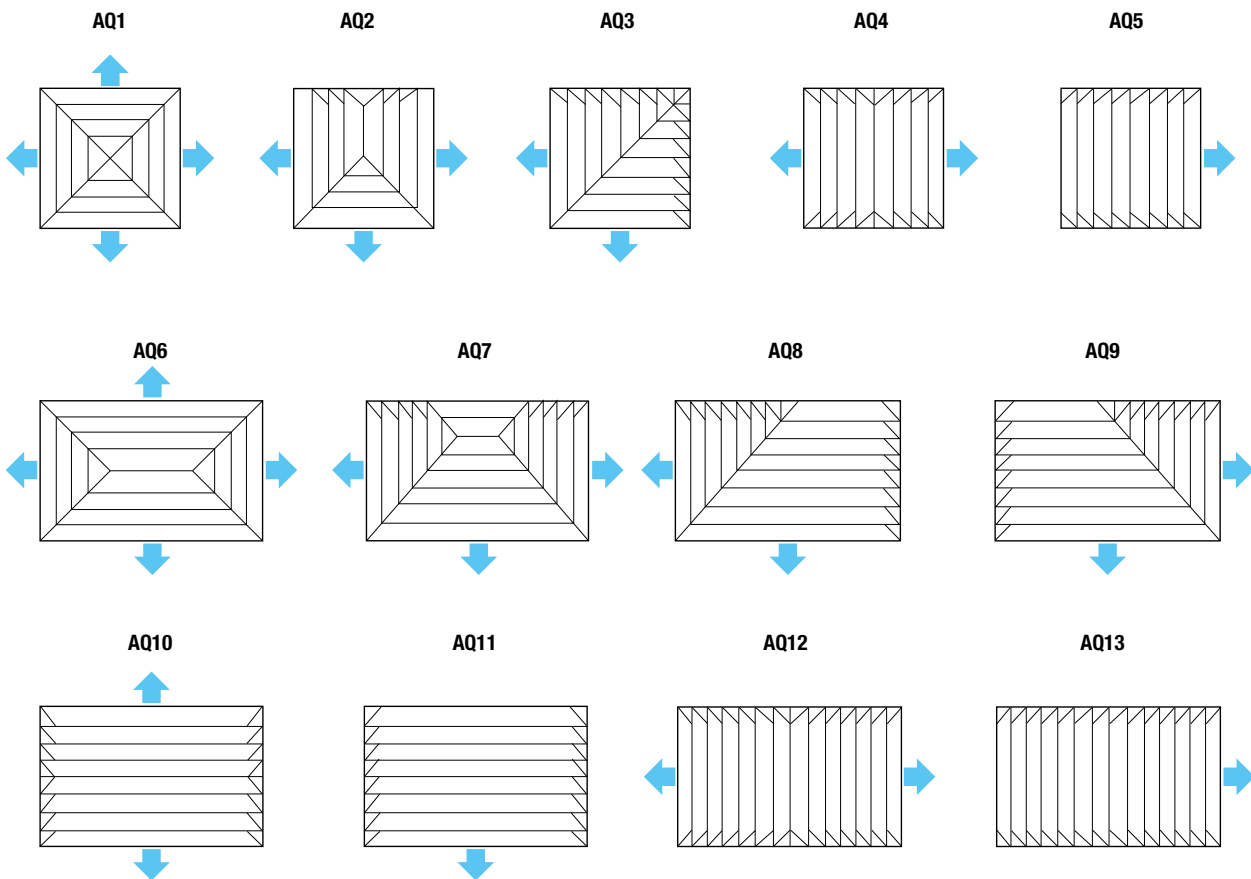


ДИАГРАММА БЫСТРОГО ПОДБОРА

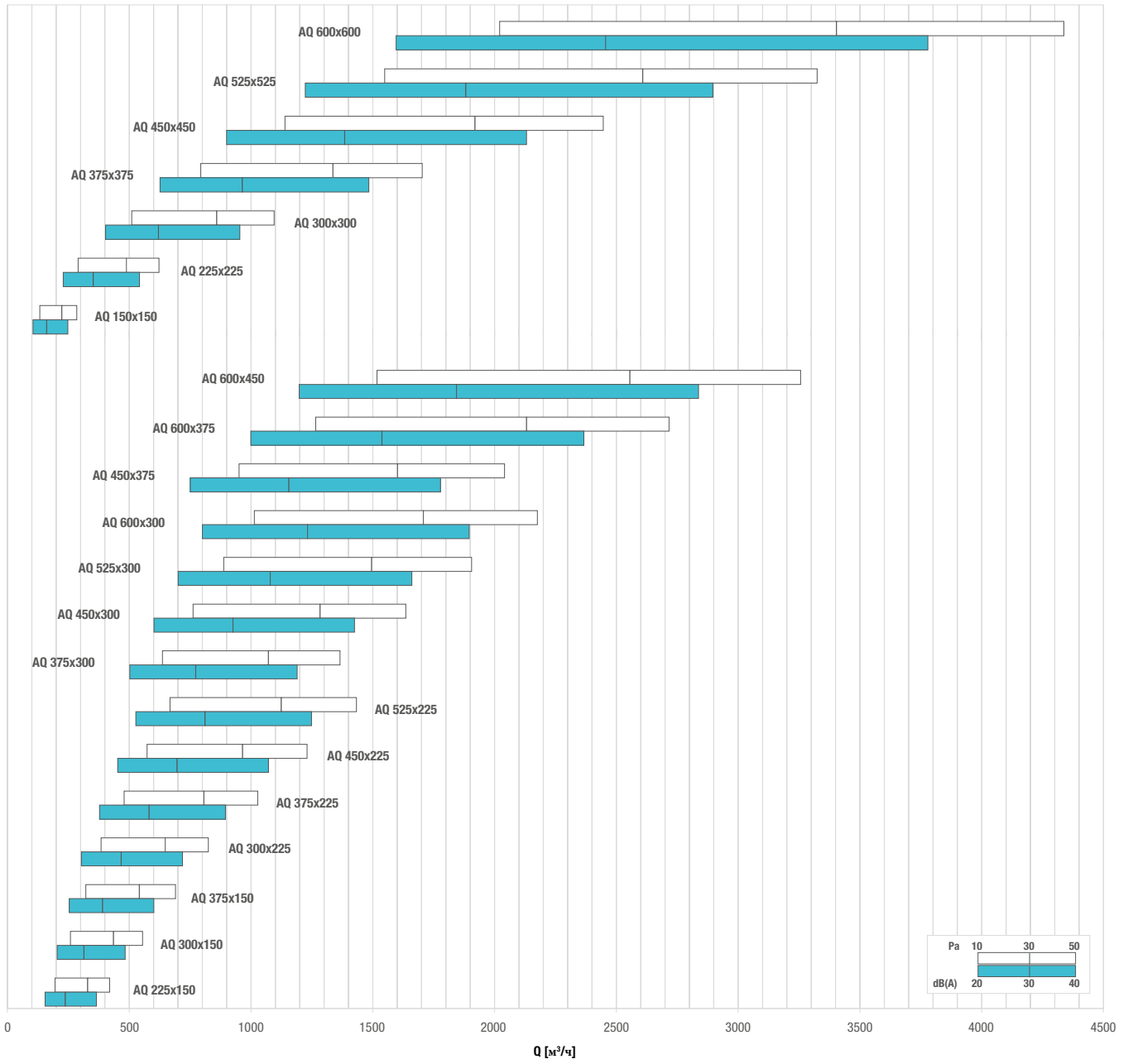


ТАБЛИЦА ПОДБОРА

Модель ВхН мм	A <sub>к</sub> * [м <sup>2</sup> ]		Q [м <sup>3</sup> /ч]		L <sub>WA</sub> [dB(A)]		X <sub>(0,25)</sub> ** [м]		Dp <sub>1</sub> [Pa]	
	мин	макс	мин	макс	мин	макс	мин	макс	мин	макс
<b>AQ 150x150</b>	0,0080	0,0099	130	290	35	53	1,7	3,4	10	50
<b>AQ 225x225</b>	0,0179	0,0214	290	620	35	53	2,5	5,0	10	50
<b>AQ 300x300</b>	0,0317	0,0379	510	1100	35	53	3,2	6,6	10	50
<b>AQ 375x375</b>	0,0494	0,0592	790	1700	35	53	4,0	8,3	10	50
<b>AQ 450x450</b>	0,0711	0,0853	1140	2450	35	53	4,8	10,0	10	50
<b>AQ 525x525</b>	0,0967	0,1161	1550	3320	35	53	5,6	11,6	10	50
<b>AQ 600x600</b>	0,1262	0,1517	2020	4340	35	53	6,4	13,4	10	50
<b>AQ 225x150</b>	0,0120	0,0145	200	420	35	53	2,5	5,2	10	50
<b>AQ 300x150</b>	0,0160	0,0191	260	560	35	53	2,8	5,8	10	50
<b>AQ 375x150</b>	0,0199	0,0237	320	690	35	53	3,1	6,4	10	50
<b>AQ 300x225</b>	0,0238	0,0284	380	830	35	53	3,3	6,9	10	50
<b>AQ 375x225</b>	0,0297	0,0355	480	1030	35	53	3,6	7,6	10	50
<b>AQ 450x225</b>	0,0356	0,0426	570	1230	35	53	3,9	8,3	10	50
<b>AQ 525x225</b>	0,0416	0,0498	670	1430	35	53	4,2	8,8	10	50
<b>AQ 375x300</b>	0,0396	0,0474	640	1370	35	53	4,1	8,7	10	50
<b>AQ 450x300</b>	0,0475	0,0569	760	1640	35	53	4,4	9,4	10	50
<b>AQ 525x300</b>	0,0553	0,0663	890	1910	35	53	4,7	10,0	10	50
<b>AQ 600x300</b>	0,0632	0,0758	1010	2180	35	53	5,0	10,6	10	50
<b>AQ 450x375</b>	0,0593	0,0711	950	2040	35	53	4,9	10,3	10	50
<b>AQ 600x375</b>	0,0790	0,0948	1270	2720	35	53	5,5	11,7	10	50
<b>AQ 600x450</b>	0,0947	0,1137	1520	3260	35	53	6,0	12,7	10	50

\* Зависит от типа и количества диффузоров AQ. \*\* Ориентировочное значение для 4-сторонней модели.



## AQNP

**ОПИСАНИЕ:**

Диффузоры с 4-сторонней направленностью, размером 595x595 мм. и съемной центральной частью.

**МАТЕРИАЛ:**

Алюминий, окрашенный порошковой краской RAL 9016.

**ПРИМЕНЕНИЕ:**

Для потолочного монтажа, приточного и вытяжного воздуха.

Высота монтажа: 2,5-3,1 м.

**МОНТАЖ:**

Фиксируется винтами на горловине воздуховода.

**ДОПОЛНИТЕЛЬНОЕ ОБОРУДОВАНИЕ:**

- Пленум из оцинкованной стали, стандартный или утепленный, с/без выравнивающей сетки.
- Калибровочная заслонка из оцинкованной стали, лопасти встречного движения.

## ЦЕНЫ (ПО ЗАПРОСУ)

■ НАЛИЧИЕ НА СКЛАДЕ

ВxН	AQNP	КОР	ПАЛЛЕТ	SCN	PDZ1	PDZ1	PDZ2	PDZ2
мм	€	ШТ	ШТ	€	€	€	€	€
<b>150x150</b>		14	84					
<b>225x225</b>		14	84					
<b>300x300</b>		14	84					
<b>375x375</b>		14	84					

## ГАБАРИТНЫЕ РАЗМЕРЫ

ВxН мм	А мм	В мм	С мм	Д мм
<b>150x150</b>	131	144	595	45
<b>225x225</b>	207	220	595	45
<b>300x300</b>	278	294	595	45
<b>375x375</b>	355	369	595	45

## ДОПОЛНИТЕЛЬНОЕ ОБОРУДОВАНИЕ

Пленум PDZ1 PDZ2	
ВxН мм	Ø D
<b>150x150</b>	122
<b>225x225</b>	147
<b>300x300</b>	197
<b>375x375</b>	197

ДИАГРАММА БЫСТРОГО ПОДБОРА

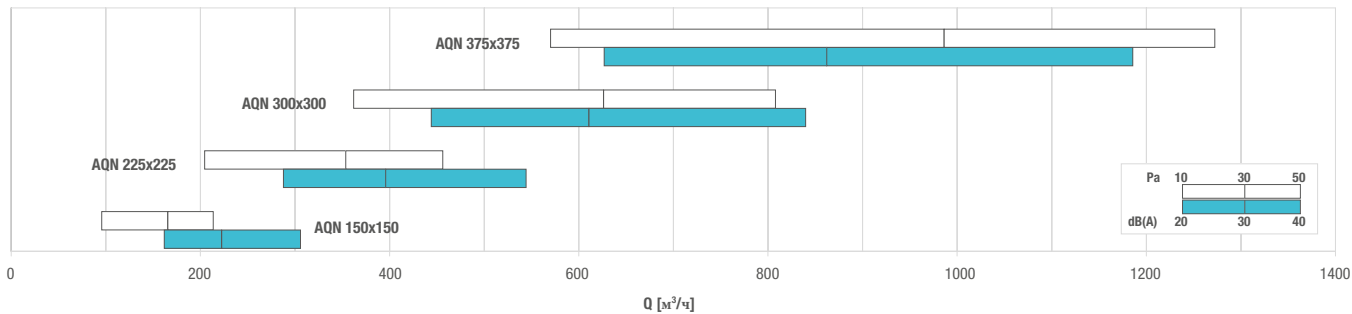
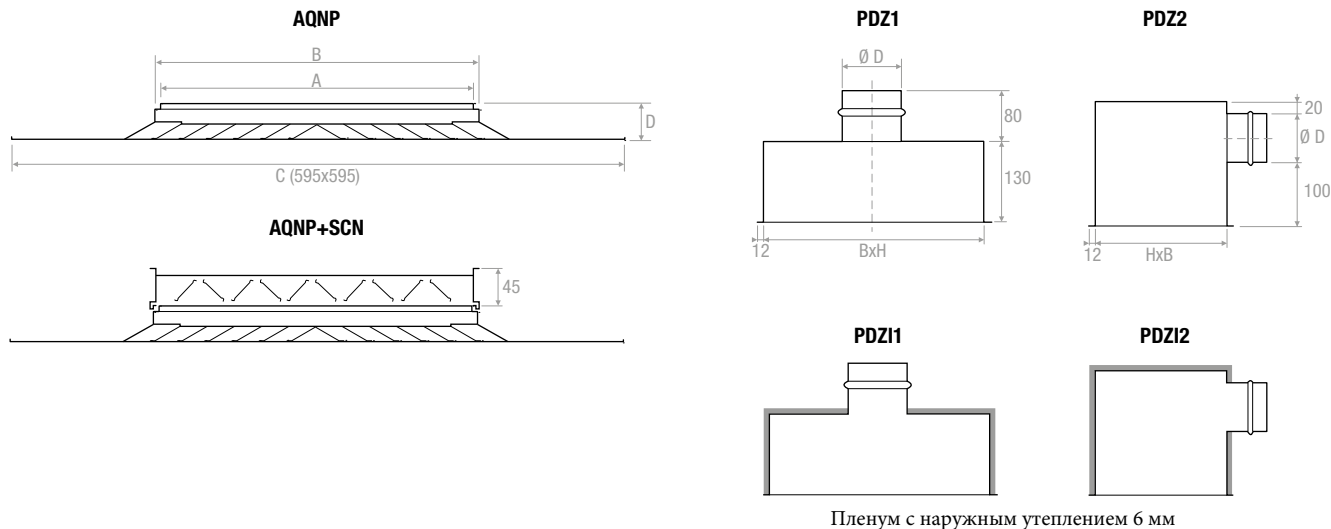


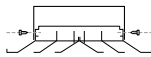
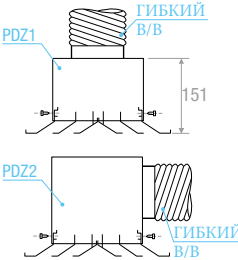
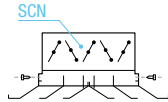
ТАБЛИЦА ПОДБОРА

ВxН mm	A <sub>к</sub> [м²]	Кол-во сторон	Q [м³/ч]		L <sub>WA</sub> [dB(A)]		X <sub>(0,25)</sub> [м]		D <sub>p</sub> [Pa]	
			мин	макс	мин	макс	мин	макс	мин	макс
<b>AQNP 150x150</b>	0,0094	4	100	210	< 20	29	0,80	3,99	10	50
<b>AQNP 225x225</b>	0,0194	4	200	460	< 20	34	0,92	4,61	10	50
<b>AQNP 300x300</b>	0,0332	4	360	810	< 20	39	1,03	5,14	10	50
<b>AQNP 375x375</b>	0,0511	4	570	1270	< 20	42	1,12	5,60	10	50

ЧЕРТЕЖИ



МОНТАЖ И ПОДКЛЮЧЕНИЕ

<p><b>ПОДКЛЮЧЕНИЕ К ПРЯМОУГОЛЬНОМУ ВОЗДУХОВОДУ</b></p> <p>Установите диффузор в воздуховод, закрепите винтами.</p> 	<p><b>ПОДКЛЮЧЕНИЕ К ГИБКОМУ ВОЗДУХОВОДУ ЧЕРЕЗ ПЛЕНУМ</b></p> <p>Установите диффузор в пленум PDZ1 PDZ2. Закрепите винтами</p> 	<p><b>МОНТАЖ</b></p> <p>Возможна установка заслонок, фиксация с помощью зажимов.</p> 
--	--	--













## AQNT



## ЦЕНЫ (ПО ЗАПРОСУ)

							
AQNT	ВxH	AQNT	SCN	PDZ1	PDZ11	PDZ2	PDZ12
	мм	€	€	€	€	€	€
AQNT1	450x450 (595 общий размер)						
AQNT2							
AQNT3							
AQNT4							

Диффузоры с 4-сторонней направленностью, размером 595x595 мм. и с закрытой центральной частью.

**МАТЕРИАЛ:**

Алюминий, окрашенный порошковой краской RAL 9010.

**ПРИМЕНЕНИЕ:**

Для потолочного монтажа, приточного и вытяжного воздуха.

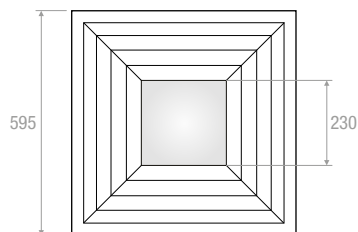
Высота монтажа: 2,5-3,1 м.

**МОНТАЖ:**

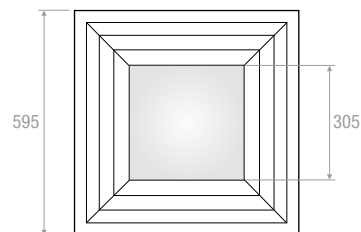
Фиксируется винтами на горловине воздуховода.

- Пленум из оцинкованной стали, стандартный или утепленный, с/без выравнивающей сетки.
- Калибровочная заслонка из оцинкованной стали, лопасти встречного движения.

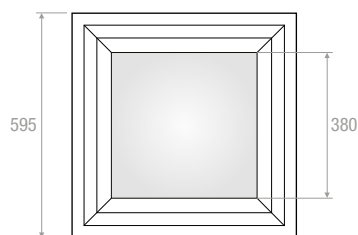
AQNT4 (4 ламели)



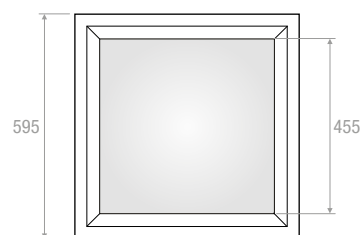
AQNT3 (3 ламели)



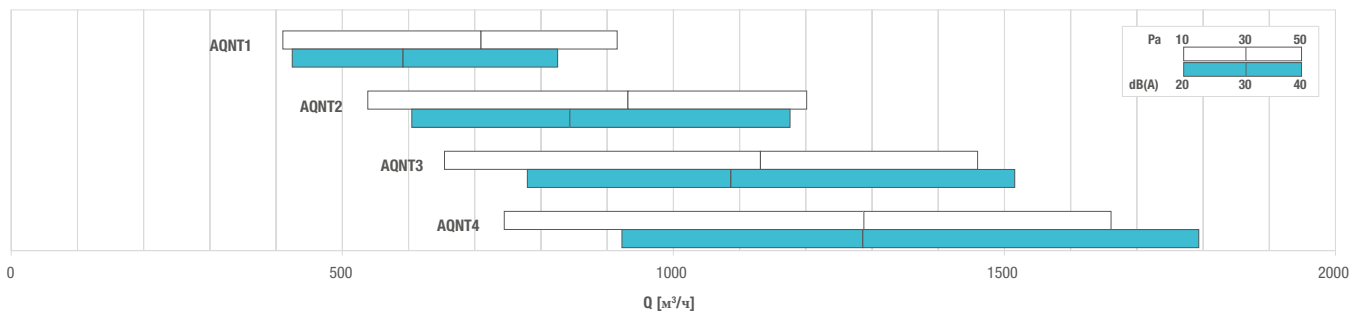
3C@FS/\$ fi



AQNT1 (1 ламель)



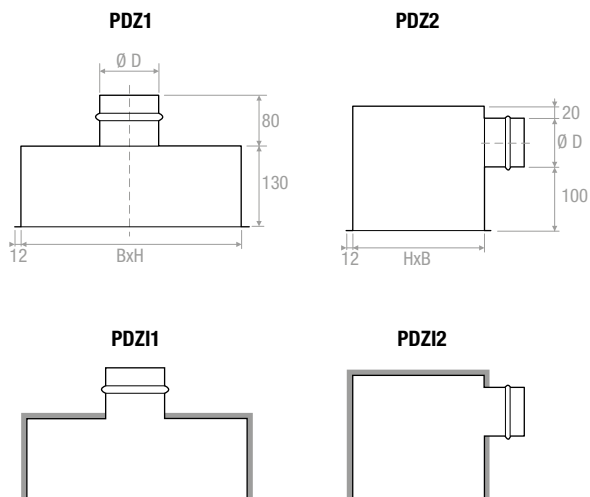
## ДИАГРАММА БЫСТРОГО ПОДБОРА



## ТАБЛИЦА ПОДБОРА


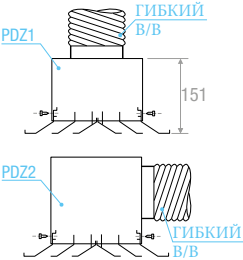
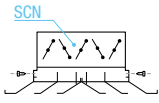
Модель	A <sub>к</sub> [м²]	Кол-во сторон	Q [м³/ч]		L <sub>WA</sub> [dB(A)]		X <sub>(0,25)</sub> [м]		D <sub>p</sub> [Pa]	
			мин	макс	мин	макс	мин	макс	мин	макс
<b>AQNT4</b>	0,0698	4	740	1660	< 20	38	1,18	5,88	10	50
<b>AQNT3</b>	0,0631	4	650	1460	< 20	39	1,19	5,97	10	50
<b>AQNT2</b>	0,0542	4	540	1200	< 20	41	1,22	6,10	10	50
<b>AQNT1</b>	0,0438	4	410	920	< 20	43	1,26	6,29	10	50

## ЧЕРТЕЖИ



Пленум с наружным утеплением 6 мм

## МОНТАЖ И ПОДКЛЮЧЕНИЕ

<p><b>ПОДКЛЮЧЕНИЕ К ПРЯМОУГОЛЬНОМУ ВОЗДУХОВОДУ</b></p> <p>Установите диффузор в воздуховод, закрепите винтами.</p> 	<p><b>ПОДКЛЮЧЕНИЕ К ГИБКОМУ ВОЗДУХОВОДУ ЧЕРЕЗ ПЛЕНУМ</b></p> <p>Установите диффузор в пленум PDZ1 PDZ2. Закрепите винтами</p> 	<p><b>МОНТАЖ</b></p> <p>Возможна установка заслонок, фиксация с помощью зажимов.</p> 
--	--	--



## ЦЕНЫ (ПО ЗАПРОСУ)

								Заслонка пленума
ВxН	AQC	A	D	PDZ1	PDZ1	PDZ2	PDZ2	
мм	€	мм	мм	€	€	€	€	€
AQC 600x600 1F		352	197					
AQC 600x600 2F		276	197					
AQC 600x600 3F		202	247					
AQC 600x600 4F		127	247					

## ОПИСАНИЕ:

Диффузоры с 4-сторонней направленностью, с комбинированной центральной частью.

## МАТЕРИАЛ:

Алюминий, окрашенный порошковой краской RAL 9010.

## ПРИМЕНЕНИЕ:

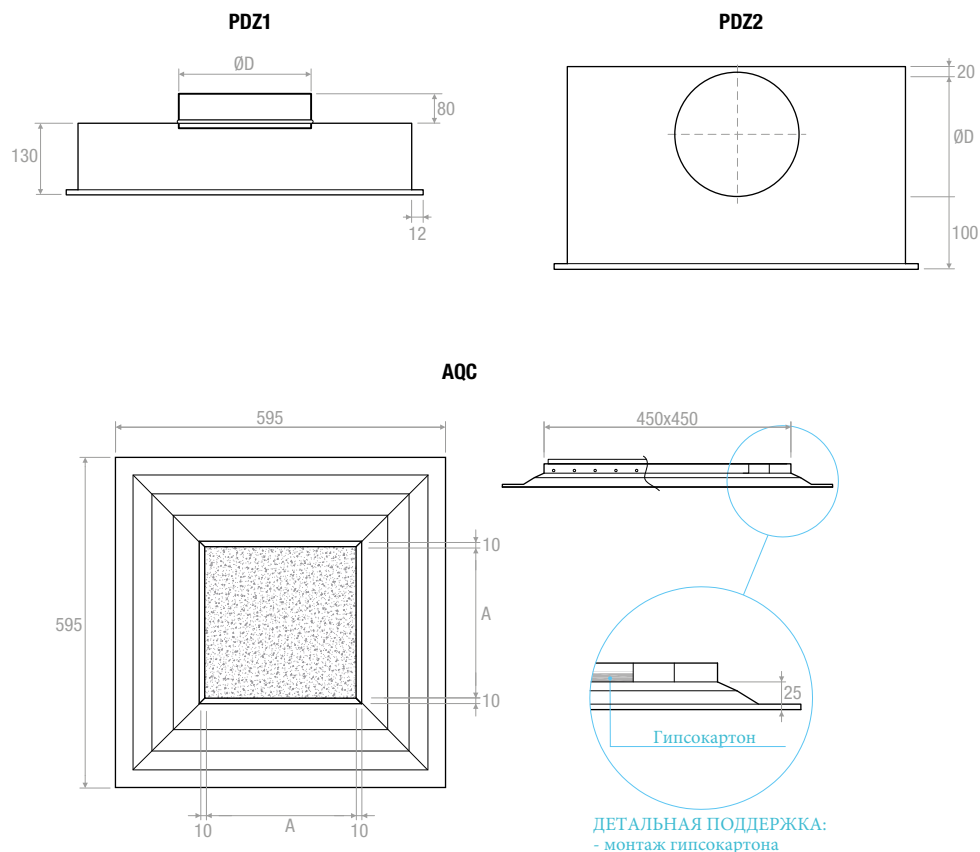
Для потолочного монтажа, приточного и вытяжного воздуха.

Высота монтажа: 2,5-3,1 м.

## МОНТАЖ:

Фиксируется винтами на горловине воздуховода.

## ГАБАРИТНЫЕ РАЗМЕРЫ



## ПРИМЕЧАНИЕ:

- центральная часть не входит в комплект.

ДИАГРАММА БЫСТРОГО ПОДБОРА

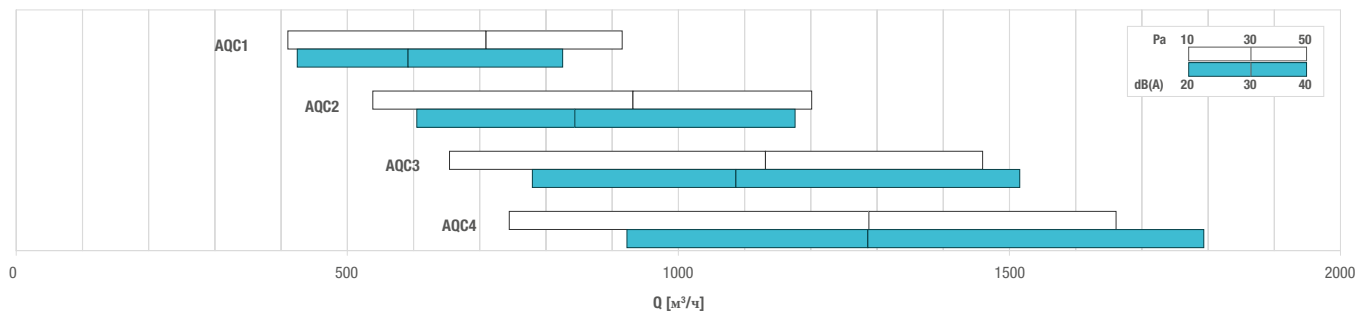


ТАБЛИЦА ПОДБОРА

Модель	A <sub>к</sub> [м²]	Кол-во сторон	Q [м³/ч]		L <sub>WA</sub> [dB(A)]		X <sub>(0,25)</sub> [м]		Dp <sub>t</sub> [Pa]	
			мин	макс	мин	макс	мин	макс	мин	макс
<b>AQC 600x600 1F</b>	0,0438	4	410	920	< 20	43	1,26	6,29	10	50
<b>AQC 600x600 2F</b>	0,0542	4	540	1200	< 20	41	1,22	6,10	10	50
<b>AQC 600x600 3F</b>	0,0631	4	650	1460	< 20	39	1,19	5,97	10	50
<b>AQC 600x600 4F</b>	0,0698	4	740	1660	< 20	38	1,18	5,88	10	50



## UDM



## ЦЕНЫ (ПО ЗАПРОСУ)

	Т стандартный		
ВxН	A	UDM	PDZI UDM
мм	мм	€	€
<b>UDM 600x600 1F</b>	352		
<b>UDM 600x600 2F</b>	276		
<b>UDM 600x600 3F</b>	202		

ПРИМЕЧАНИЕ: цены с включенным фильтром

## ОПИСАНИЕ:

Многонаправленный приточно-вытяжной диффузор.

## МАТЕРИАЛ:

Приточная часть из алюминия, вытяжная часть из оцинкованной стали, окрашенная в RAL 9010.

## ПРИМЕНЕНИЕ:

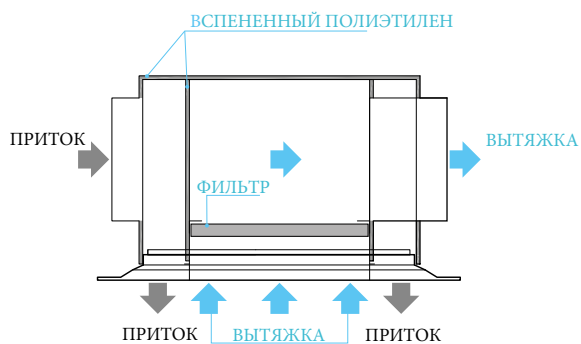
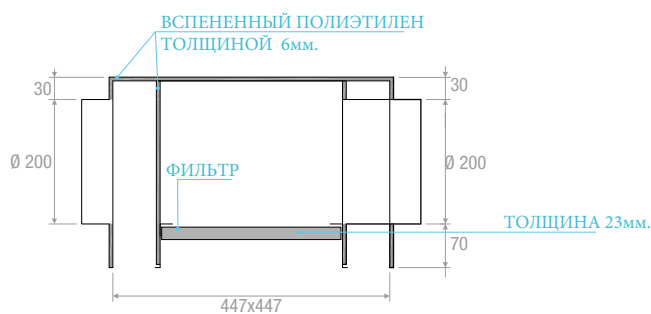
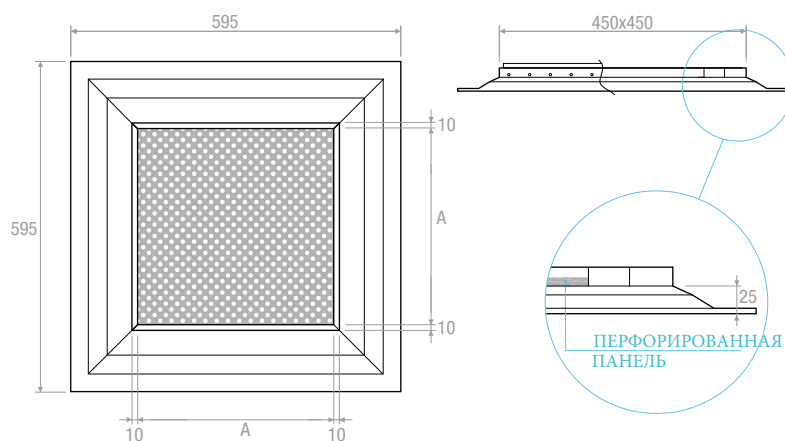
Для потолочного монтажа с функцией одновременной подачи приточного и вытяжного воздуха.

Высота монтажа: 2,5-3,1 м.

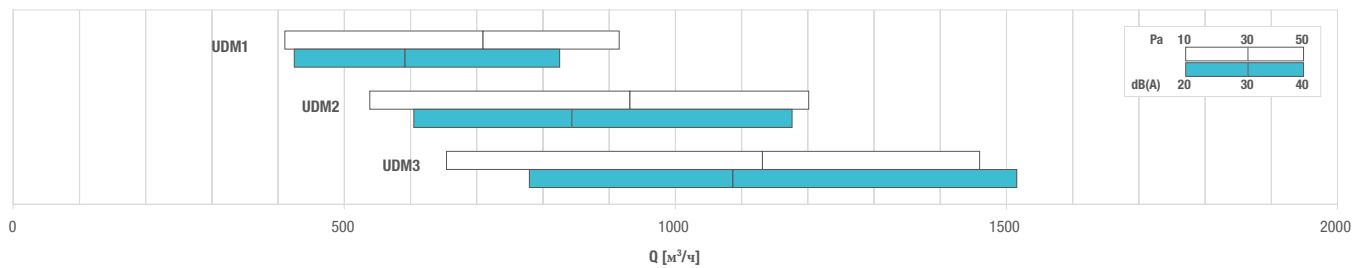
## МОНТАЖ:

Крепление к подвесному потолку.

## ГАБАРИТНЫЕ РАЗМЕРЫ



### ДИАГРАММА БЫСТРОГО ПОДБОРА



### ТАБЛИЦА ПОДБОРА

Модель	$A_k$ [м²]	Кол-во сторон	Q [м³/ч]		$L_{WA}$ [dB(A)]		$X_{(0,25)}$ [м]		$Dp_t$ [Pa]	
			мин	макс	мин	макс	мин	макс	мин	макс
<b>UDM 600x600 1F</b>	0,0438	4	410	920	< 20	43	1,26	6,29	10	50
<b>UDM 600x600 2F</b>	0,0542	4	540	1200	< 20	41	1,22	6,10	10	50
<b>UDM 600x600 3F</b>	0,0631	4	650	1460	< 20	39	1,19	5,97	10	50

## UDM7

**ОПИСАНИЕ:**

Однорамельный, приточно-вытяжной, многонаправленный диффузор со съемным фильтром.

**МАТЕРИАЛ:**

Приточная часть из алюминия, вытяжная часть из оцинкованной стали, окрашенная в RAL 9010.

**ПРИМЕНЕНИЕ:**

Для потолочного монтажа с функцией одновременной подачи приточного и вытяжного воздуха.  
Высота монтажа: 2,5-3,1 м.

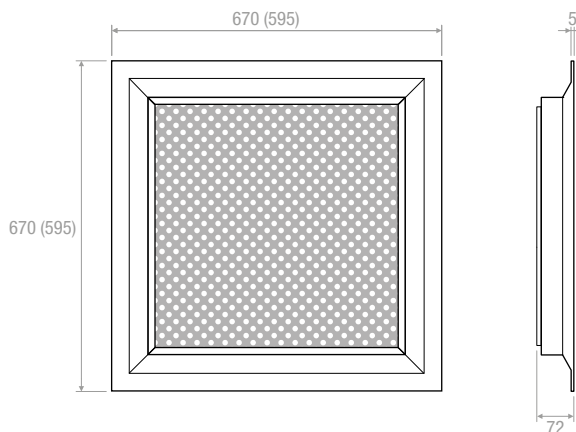
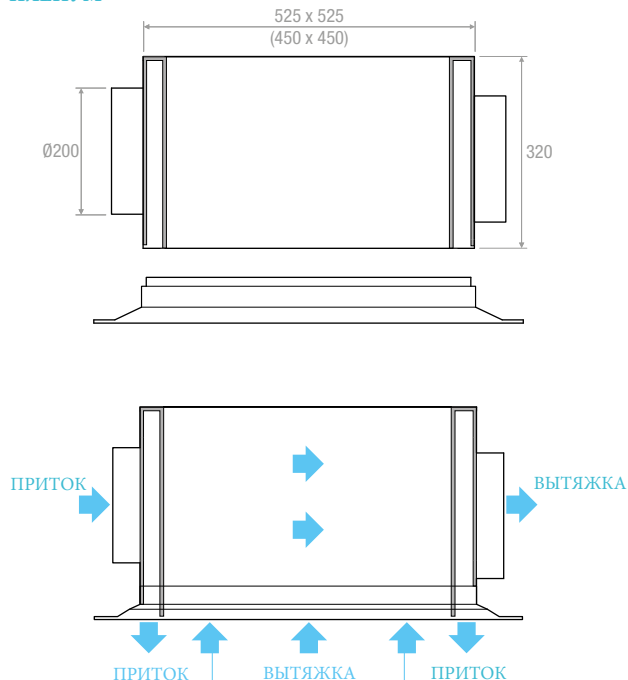
**МОНТАЖ:**

Крепление к подвесному потолку.

**ЦЕНЫ (ПО ЗАПРОСУ)**

ВxН	UDM7	PDZI UDM7
мм	€	€
<b>600x600</b>		
<b>675x675</b>		

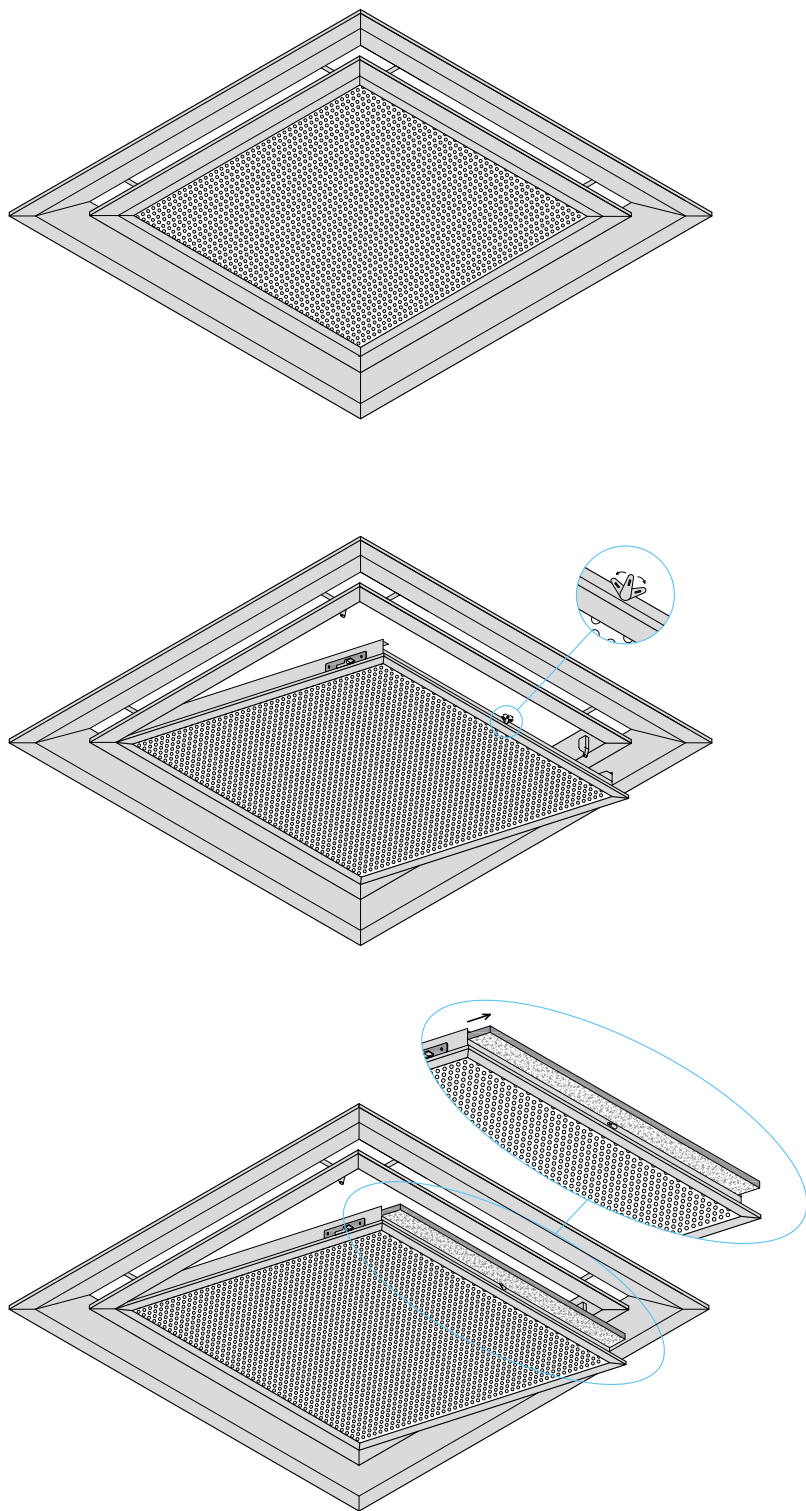
ПРИМЕЧАНИЕ: цены с включенным фильтром

**ГАБАРИТНЫЕ РАЗМЕРЫ****ПЛЕНУМ**

### ДИАГРАММА БЫСТРОГО ПОДБОРА

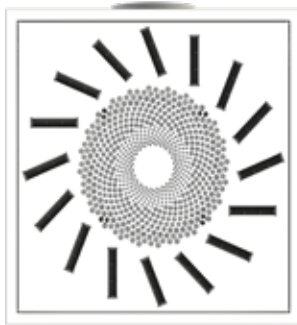
Модель	$A_v$ [м <sup>2</sup> ]	Кол-во сторон	Q [м <sup>3</sup> /ч]		$L_{WA}$ [dB(A)]		$X_{(0,25)}$ [м]		$Dp_1$ [Pa]	
			мин	макс	мин	макс	мин	макс	мин	макс
<b>UDM7 600x600</b>	0,0480	4	470	1050	< 20	43	0,95	5,85	10	50
<b>UDM7 675x675</b>	0,0570	4	600	1320	< 20	43	1,13	6,24	10	50

### ТАБЛИЦА ПОДБОРА





## NMF

**ОПИСАНИЕ:**

Приточно-вытяжной вихревой диффузор с регулируемым расходом воздуха и многофункциональной камерой статического давления.

**МАТЕРИАЛ:**

Стальной диффузор, окрашенный в белый цвет RAL 9010, с перегородками из черного полипропилена RAL 9005. Пленум из оцинкованной стали с двойным потоком и теплоизоляцией от конденсата.

**ПРИМЕНЕНИЕ:**

Для потолочного монтажа с функцией одновременной подачи приточного и вытяжного воздуха. Высота монтажа: 2,5-4,1 м.

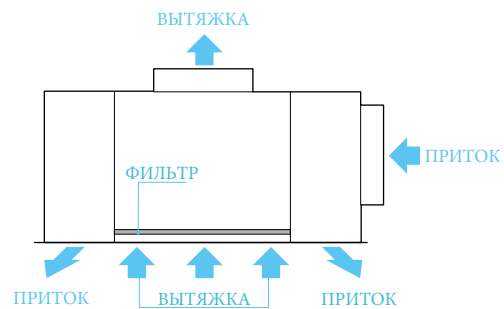
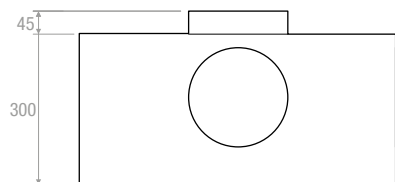
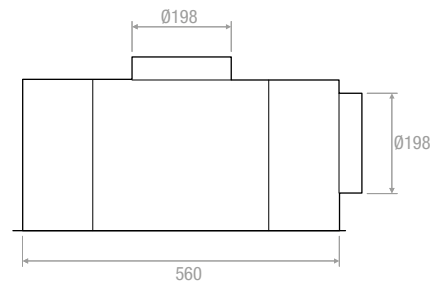
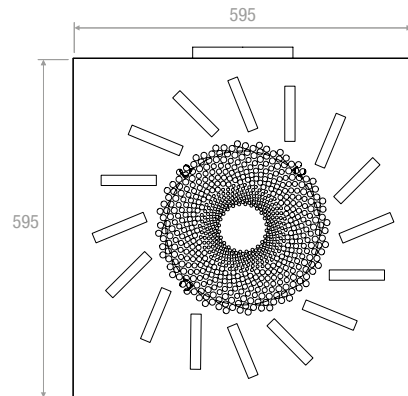
**МОНТАЖ:**

Крепление к подвесному потолку.

**ЦЕНЫ (ПО ЗАПРОСУ)**

ВхН	NMF
мм	€
<b>595x595</b>	

ПРИМЕЧАНИЕ: цены с включенным фильтром

**ГАБАРИТНЫЕ РАЗМЕРЫ****ТАБЛИЦА ПОДБОРА**

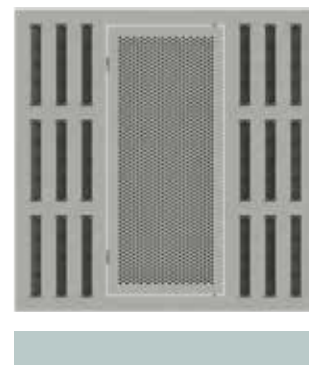
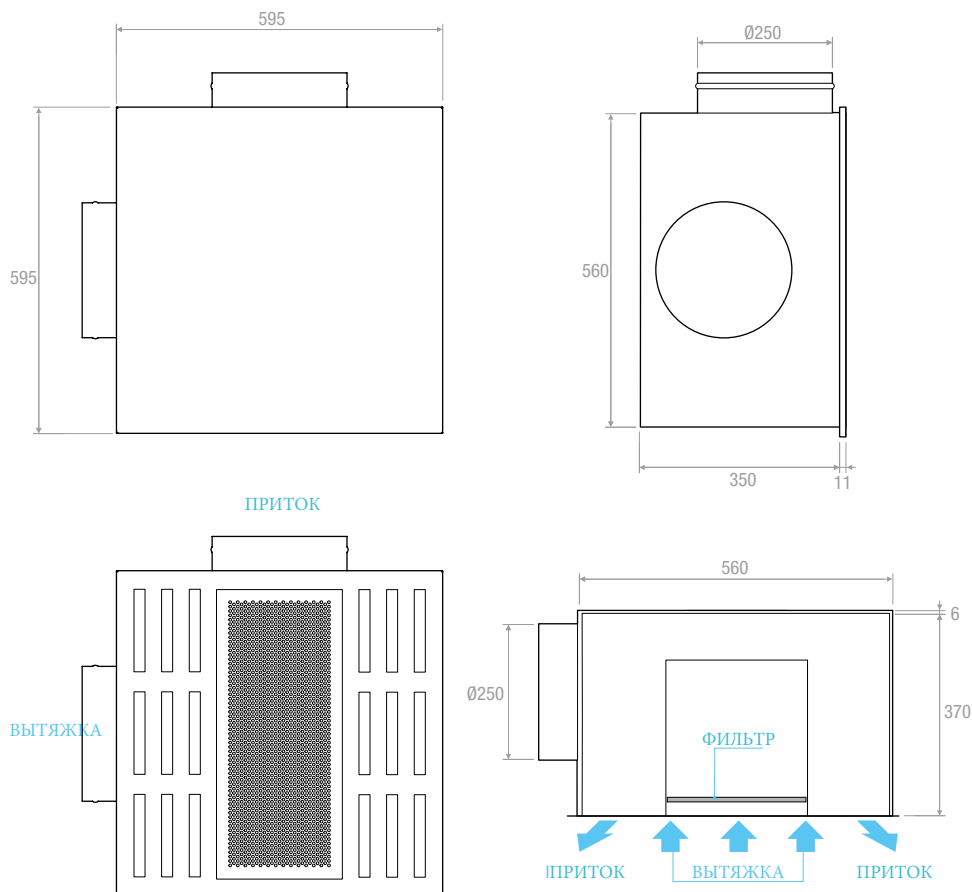
Модель	A <sub>v</sub> [м²]	P [м³/ч]		L <sub>WA</sub> [dB(A)]		X <sub>(0,20)</sub> [м]		Dp <sub>t</sub> [Pa]	
		мин	макс	мин	макс	мин	макс	мин	макс
<b>NMF</b>	0,0189	160	375	24	33	2,2	4,3	10	50

## ЦЕНЫ (ПО ЗАПРОСУ)

ВхН	NMF
мм	€
<b>595x595</b>	

ПРИМЕЧАНИЕ: цены с включенным фильтром

## ГАБАРИТНЫЕ РАЗМЕРЫ



## ОПИСАНИЕ:

Приточно-вытяжные диффузоры с регулируемыми соплами и многофункциональной статической камерой.

## МАТЕРИАЛ:

Стальной диффузор, окрашенный в белый цвет RAL 9010, с перегородками из черного полипропилена RAL 9005.

Статическая камера из оцинкованной стали с двойным потоком и теплоизоляцией от конденсата.

## ПРИМЕНЕНИЕ:

Для потолочного монтажа с функцией одновременной подачи приточного и вытяжного воздуха. Высота монтажа: 2,5-4,1 м.

## МОНТАЖ:

Крепление к подвесному потолку.

## ТАБЛИЦА ПОДБОРА

Модель	A <sub>x</sub> [м²]	P [м³/ч]		L <sub>wa</sub> [dB(A)]		X <sub>(0,20)</sub> [м]		Dp <sub>t</sub> [Pa]	
		мин	макс	мин	макс	мин	макс	мин	макс
<b>MRT</b>	0,0219	190	420	24	34	2	3,9	10	50

**ОПИСАНИЕ:**

Диффузоры с изогнутыми лопастями, с 1, 2, 3 или 4-х сторонней направленностью.

**МАТЕРИАЛ:**

Анодированный алюминий.

**МОНТАЖ:**

Для потолочного монтажа, приточного воздуха.  
Высота монтажа: 2,4-3,2 м.










**ПРИМЕНЕНИЕ:**

- Крепление с помощью фронтальных винтов или зажимов.
- С отверстиями по запросу.

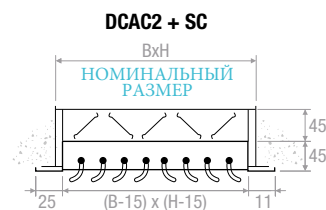
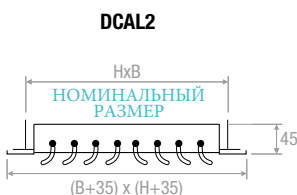
**ДОПОЛНИТЕЛЬНОЕ  
ОБОРУДОВАНИЕ:**

- Пленум из оцинкованной стали, стандартный или утепленный, с/без выравнивающей сеткой.
- Калибровочная заслонка из оцинкованной стали, лопасти встречного движения.

**ЦЕНЫ (ПО ЗАПРОСУ)**

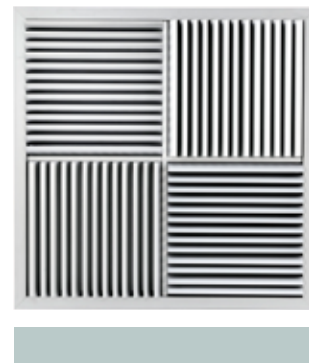
								
ВxН	DCAL12	DCAC12	SC	CT	PBZ1	PBZ11	PBZ2	PBZ12
мм	€	€	€	€	€	€	€	€
200x100								
300x100								
400x100								
500x100								
600x100								
800x100								
300x150								
400x150								
500x150								
600x150								
800x150								
1000x150								
300x200								
400x200								
500x200								
600x200								
800x200								
1000x200								
300x300								
400x300								
500x300								
600x300								
800x300								
1000x300								
800x400								
1000x400								
800x500								
1000x500								
595x595								
Общий размер								

ПОКРАСКА: Цвет RAL 9010 - 9016: + 15%. Разные цвета: цены по запросу

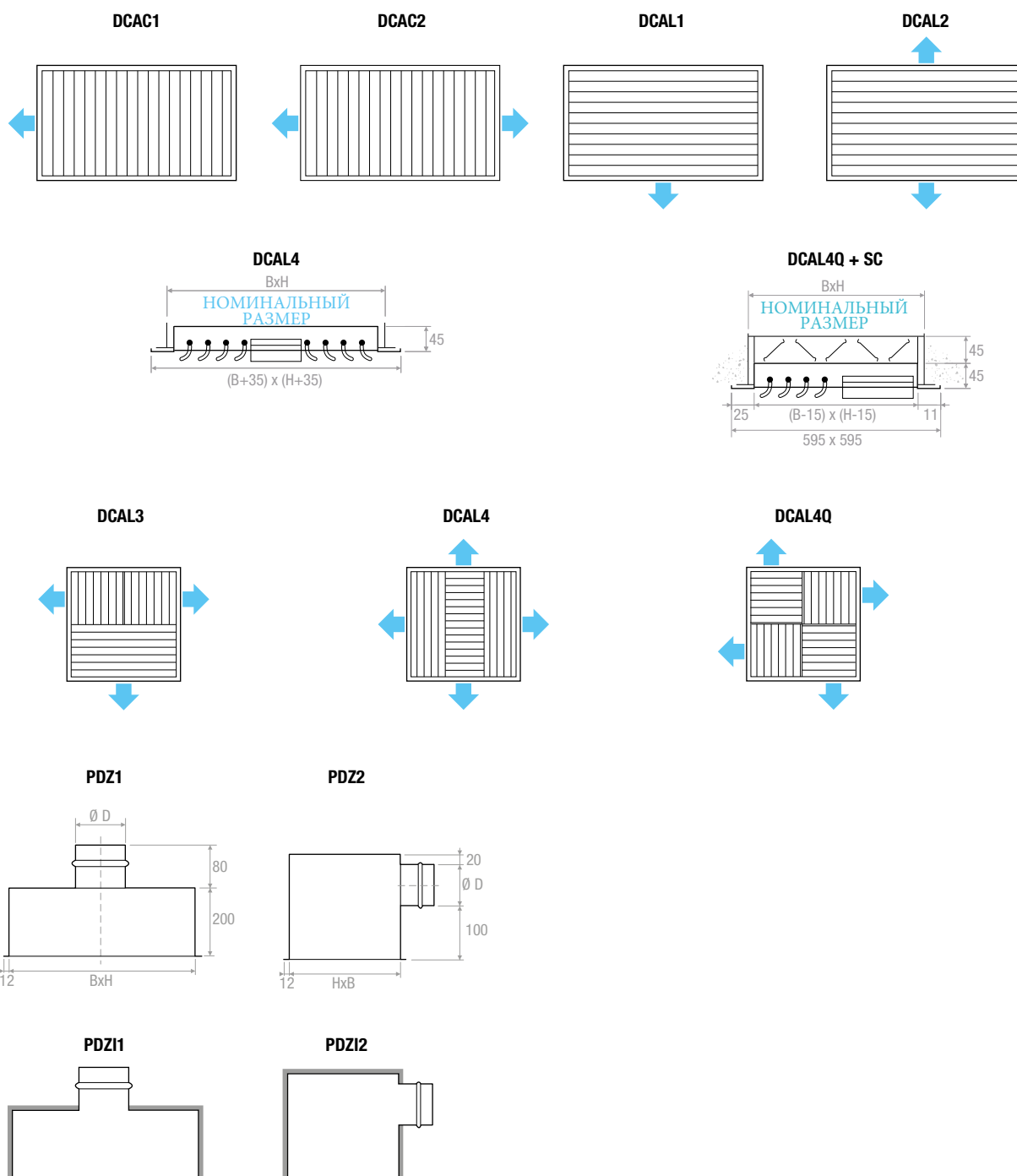
**ЧЕРТЕЖИ**

## ЦЕНЫ (ПО ЗАПРОСУ)

					
ВxН	DCAL3	DCAL4	DCAL4Q	SC	CT
мм	€	€	€	€	€
300x300					
400x400					
500x500					
595x595 Общий размер					

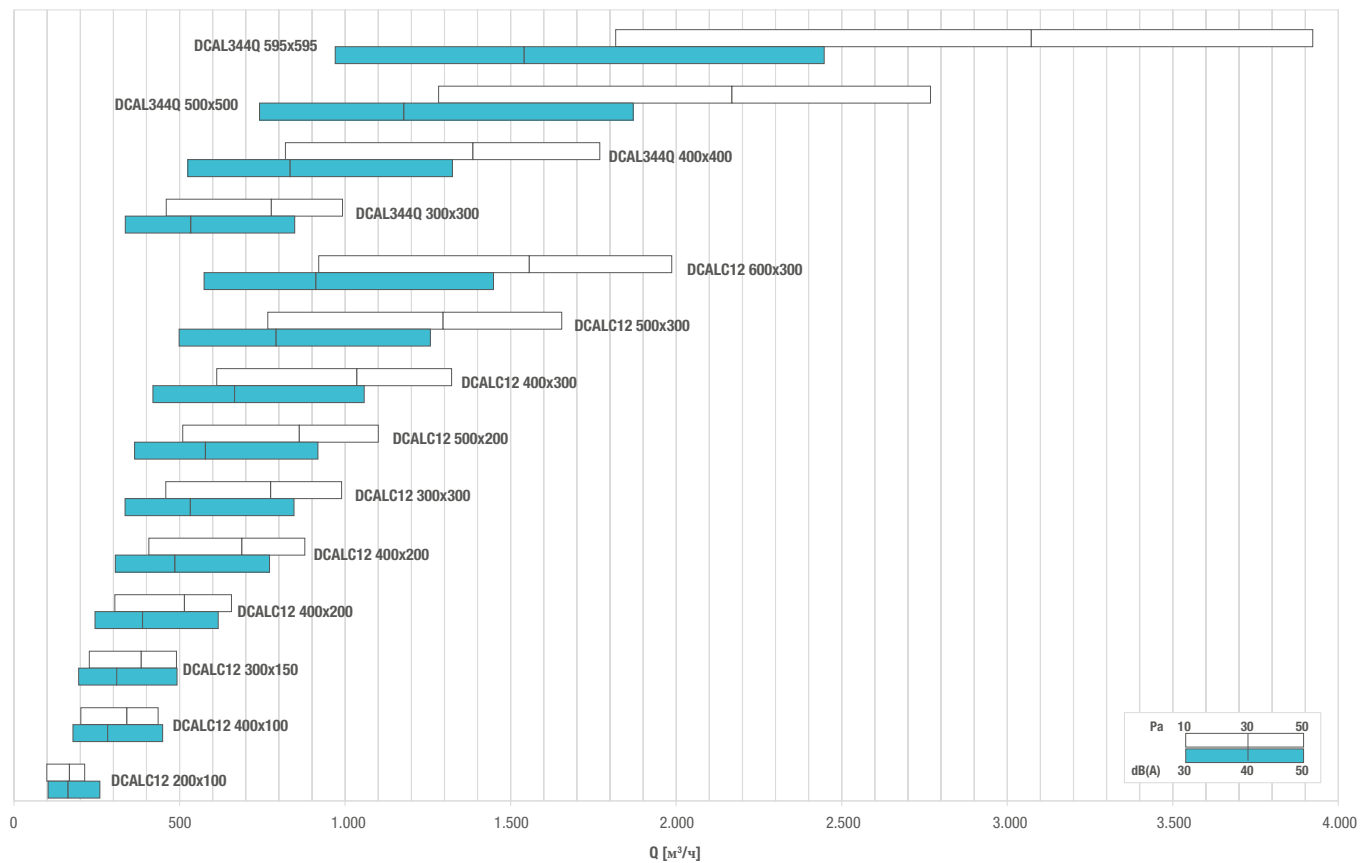


## ЧЕРТЕЖИ



Пленум с наружным утеплением 6 мм

## ДИАГРАММА БЫСТРОГО ПОДБОРА

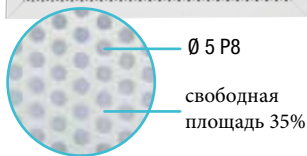


## ТАБЛИЦА ПОДБОРА

Модель	A <sub>к</sub> [м²]	Q [м³/ч]		L <sub>WA</sub> [dB(A)]		X <sub>(0,25)</sub> -Y <sub>(0,25)</sub> [м]		Dpt [Pa]	
		мин	макс	мин	макс	мин	макс	мин	макс
<b>DCALC12 200x100</b>	0,0068	100	210	29	45	1,7-2,5	4,3-5,3	10	50
<b>DCALC12 300x100</b>	0,0104	150	320	31	48	2,5-3,0	5,1-7,4	10	50
<b>DCALC12 400x100</b>	0,0139	200	440	33	50	3,0-3,8	6,0-9,5	10	50
<b>DCALC12 300x150</b>	0,0157	230	490	34	50	3,2-4,3	6,2-10,3	10	50
<b>DCALC12 500x100</b>	0,0174	250	550	34	51	3,3-4,6	6,6-11,2	10	50
<b>DCALC1 600x100 400x150 300x200</b>	0,0210	300	660	34	51	3,5-5,3	7,2-12,8	10	50
<b>DCALC12 500x150</b>	0,0263	380	820	36	52	3,9-6,5	7,9-15,0	10	50
<b>DCALC12 800x100 400x200</b>	0,0281	410	880	36	53	4,0-6,9	8,2-15,8	10	50
<b>DCALC12 600x150 300x300</b>	0,0316	460	990	37	53	4,2-7,5	8,6-17,2	10	50
<b>DCALC12 500x200</b>	0,0351	510	1100	37	54	4,4-8,1	9,0-18,5	10	50
<b>DCALC12 800x150 600x200 400x300</b>	0,0422	610	1320	38	55	4,8-9,3	9,8-21,1	10	50
<b>DCALC12 1000x150 500x300</b>	0,0528	770	1650	39	56	5,3-11,0	10,9-24,7	10	50
<b>DCALC12 800x200</b>	0,0564	820	1770	40	56	5,5-11,6	11,3-26,0	10	50
<b>DCALC12 600x300</b>	0,0634	920	1990	40	57	5,7-12,6	11,9-28,2	10	50
<b>DCALC12 1000x200</b>	0,0705	1020	2210	41	57	6,0-13,5	12,5-30,4	10	50
<b>DCALC12 800x300</b>	0,0847	1230	2650	42	58	6,5-15,5	13,6-34,5	10	50
<b>DCALC12 1000x300</b>	0,1059	1540	3320	43	59	7,3-18,3	15,1-40,4	10	50
<b>DCALC12 800x400</b>	0,1130	1640	3540	43	60	7,5-19,1	15,6-42,3	10	50
<b>DCALC12 595x595</b>	0,1250	1810	3920	44	60	7,8-20,5	16,3-45,4	10	50
<b>DCALC12 1000x400 800x500</b>	0,1413	2050	4430	44	61	8,3-22,4	17,3-49,4	10	50
<b>DCALC12 1000x500</b>	0,1767	2560	5530	45	62	9,1-26,2	19,2-57,6	10	50
<b>DCAL344Q 300x300</b>	0,0317	460	990	37	53	1,3-2,7	2,7-5,5	10	50
<b>DCAL344Q 400x400</b>	0,0565	820	1770	40	56	1,7-3,4	3,5-7,0	10	50
<b>DCAL344Q 500x500</b>	0,0884	1280	2770	42	58	2,0-4,1	4,3-8,5	10	50
<b>DCAL344Q 595x595</b>	0,1252	1820	3920	44	60	2,4-4,7	4,9-9,9	10	50



# BQF



**ОПИСАНИЕ:**

Вытяжные решетки с перфорированной панелью.

**МАТЕРИАЛ:**

Рама из алюминия, окрашенного в белый цвет RAL 9010.  
Панель из стали, окрашенной в белый цвет RAL 9010.

**ПРИМЕНЕНИЕ:**

Для настенного монтажа.

**МОНТАЖ:**

Крепление с помощью зажимов или фронтальных винтов по запросу.

**ДОПОЛНИТЕЛЬНОЕ ОБОРУДОВАНИЕ:**

- Пленум из оцинкованной стали, стандартный или изолированный.
- Калибровочная заслонка из оцинкованной стали, лопасти встречного движения.
- Монтажная рама изготовлена из оцинкованного стального листа.

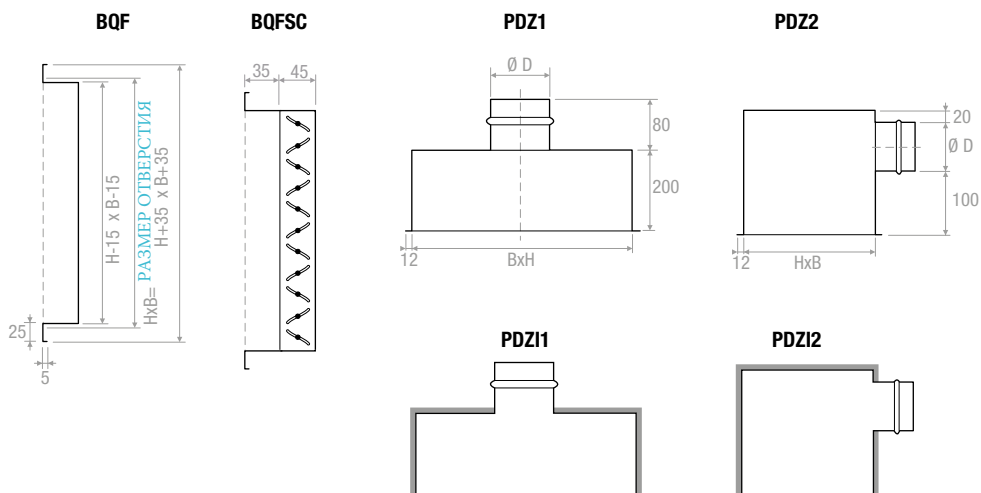
**ЦЕНЫ (ПО ЗАПРОСУ)**

ВxН	BQF	SC	CT	PBZ1	PBZ11	PBZ2	PBZ12
мм	€	€	€	€	€	€	€
300x300							
400x300							
500x300							
600x300							
800x300							
1000x300							
400x400							
500x400							
600x400							
800x400							
1000x400							
500x500							
600x500							
800x500							
1000x500							
600x600							
800x600							
1000x600							

**ДОПОЛНИТЕЛЬНОЕ ОБОРУДОВАНИЕ:**

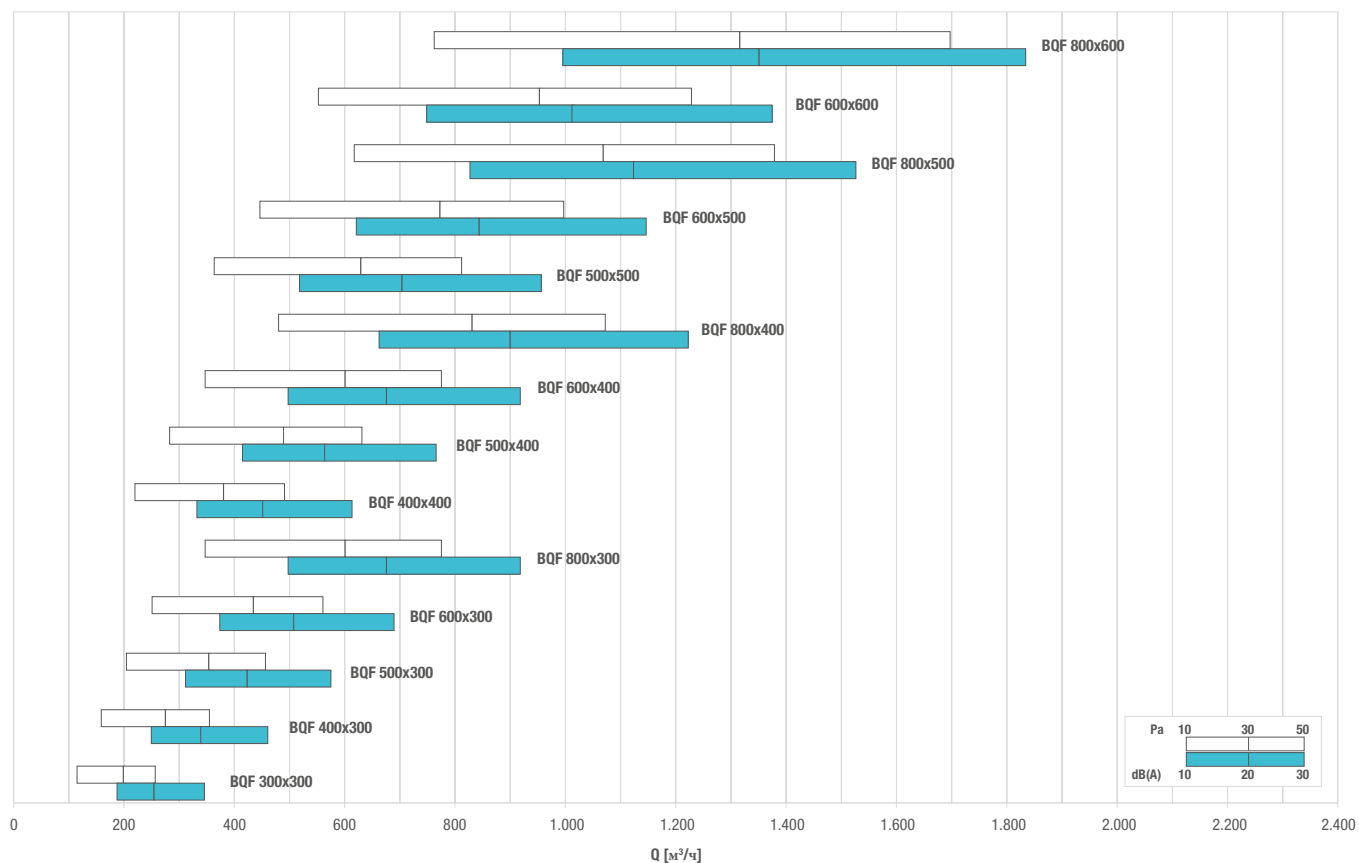
- SC:** Калибровочная заслонка с противоположными лопастями
- CT:** Монтажная рама изготовлена из оцинкованного стального листа
- PBZ:** Присоединительный пленум

**ЧЕРТЕЖИ**



Пленум с наружным утеплением 6 мм

## ДИАГРАММА БЫСТРОГО ПОДБОРА



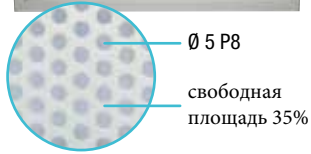
## ТАБЛИЦА ПОДБОРА

Модель	A <sub>к</sub> [м²]	Q [м³/ч]		L <sub>wa</sub> [dB(A)]		Dp <sub>t</sub> [Pa]	
		мин	макс	мин	макс	мин	макс
<b>BQF 300x300</b>	0,0305	120	260	-	21	10	50
<b>BQF 400x300</b>	0,0422	160	360	-	22	10	50
<b>BQF 500x300</b>	0,0543	200	460	-	23	10	50
<b>BQF 600x300</b>	0,0668	250	560	-	23	10	50
<b>BQF 800x300</b>	0,0924	350	780	-	25	10	50
<b>BQF 1000x300</b>	0,1190	450	1000	-	26	10	50
<b>BQF 400x400</b>	0,0584	220	490	-	23	10	50
<b>BQF 500x400</b>	0,0752	280	630	-	24	10	50
<b>BQF 600x400</b>	0,0924	350	780	-	25	10	50
<b>BQF 800x400</b>	0,1280	480	1070	-	26	10	50
<b>BQF 1000x400</b>	0,1647	620	1380	-	27	10	50
<b>BQF 500x500</b>	0,0968	360	810	-	25	10	50
<b>BQF 600x500</b>	0,1190	450	1000	-	26	10	50
<b>BQF 800x500</b>	0,1647	620	1380	-	27	10	50
<b>BQF 1000x500</b>	0,2120	790	1770	-	28	10	50
<b>BQF 600x600</b>	0,1462	550	1220	-	26	10	50
<b>BQF 800x600</b>	0,2025	760	1690	-	27	10	50
<b>BQF 1000x600</b>	0,2606	980	2180	-	28	10	50





## BQFSMF

**ОПИСАНИЕ:**

Перфорированная решетка.  
Съемная лицевая пластина для вставки и удаления фильтра.

**МАТЕРИАЛ:**

Рама из алюминия, окрашенного в белый цвет RAL 9010.  
Панель из стали, окрашенной в белый цвет RAL 9010.

**ПРИМЕНЕНИЕ:**

Для настенного / потолочного монтажа и для вытяжки воздуха.

**МОНТАЖ:**

Зажимами (фронтальные винты по запросу).

**ПОДРОБНОСТИ:**

Закрытие: с помощью push/pull системы.

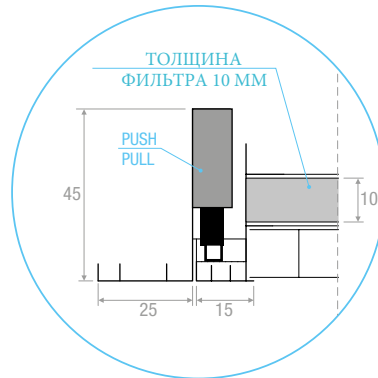
**ЦЕНЫ (ПО ЗАПРОСУ)**

Н мм	Размер В мм						
	200	300	400	500	600	800	1000
200	€	€	€	€	€	€	€
300							
400							
500							
600							

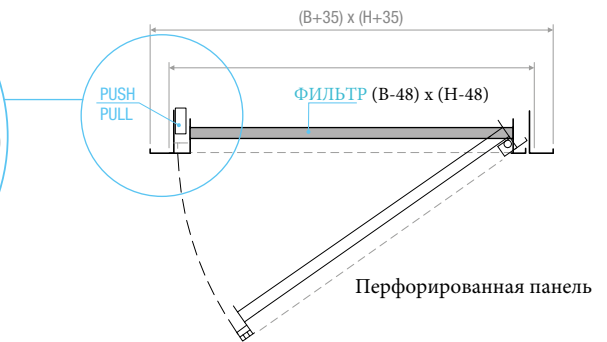
ПРИМЕЧАНИЕ: цены с включенным фильтром

**ЧЕРТЕЖИ**

Закрытие с помощью push-pull



BQFSMF

**РАЗМЕРЫ ФИЛЬТРА**

Размер Н мм	Размер В мм						
	200	300	400	500	600	800	1000
200	152x152	252x152	352x152	452x152	552x152	752x152	952x152
300	152x252	252x252	352x252	452x252	552x252	752x252	952x252
400	152x352	252x352	352x352	452x352	552x352	752x352	952x352
500	152x452	252x452	352x452	452x452	552x452	752x452	952x452
600	152x552	252x552	352x552	452x552	552x552	752x552	952x552

ДИАГРАММА БЫСТРОГО ПОДБОРА

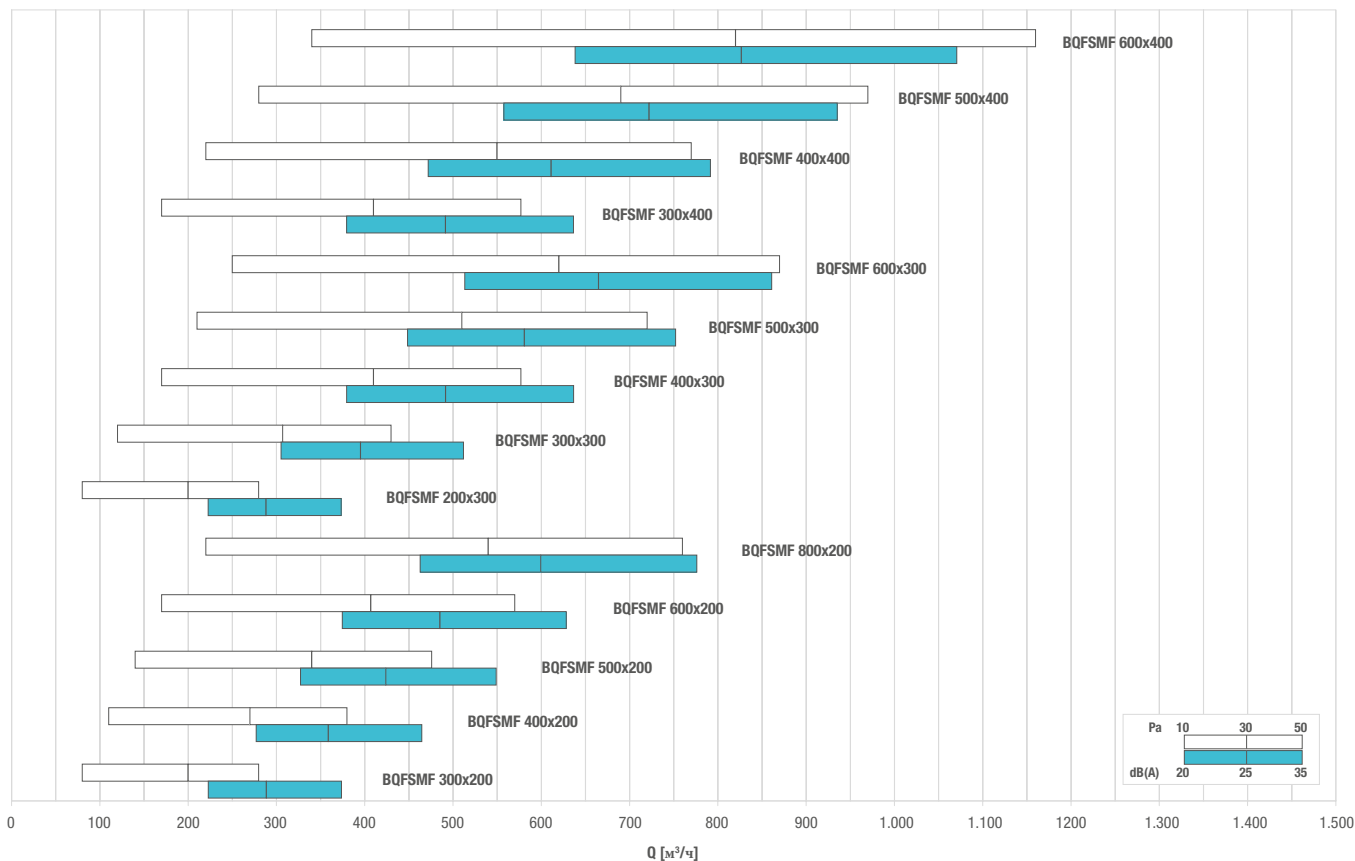
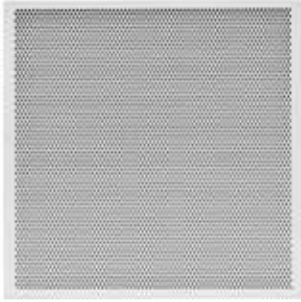


ТАБЛИЦА ПОДБОРА

Модель	A <sub>к</sub> [м²]	Q [м³/ч]		L <sub>wa</sub> [dB(A)]		Dp <sub>t</sub> [Pa]	
		мин	макс	мин	макс	мин	макс
BQFSMF 200x200	0,0227	50	190	-	23	10	50
BQFSMF 300x200	0,0353	80	280	-	24	10	50
BQFSMF 400x200	0,0478	110	380	-	26	10	50
BQFSMF 500x200	0,0604	140	480	-	27	10	50
BQFSMF 600x200	0,0730	170	570	-	28	10	50
BQFSMF 800x200	0,0982	220	760	-	30	10	50
BQFSMF 200x300	0,0352	80	280	-	24	10	50
BQFSMF 300x300	0,0548	120	430	-	27	10	50
BQFSMF 400x300	0,0744	170	580	-	28	10	50
BQFSMF 500x300	0,0940	210	720	-	29	10	50
BQFSMF 600x300	0,1136	250	870	-	30	10	50
BQFSMF 800x300	0,1528	330	1160	-	32	10	50
BQFSMF 200x400	0,0478	110	380	-	26	10	50
BQFSMF 300x400	0,0744	170	580	-	28	10	50
BQFSMF 400x400	0,1010	220	770	-	29	10	50
BQFSMF 500x400	0,1276	280	970	-	31	10	50
BQFSMF 600x400	0,1542	340	1160	-	32	10	50
BQFSMF 800x400	0,2073	460	1560	-	33	10	50
BQFSMF 200x500	0,0603	140	480	-	27	10	50
BQFSMF 300x500	0,0939	210	720	-	29	10	50
BQFSMF 400x500	0,1275	280	960	-	31	10	50
BQFSMF 500x500	0,1611	350	1210	-	32	10	50
BQFSMF 600x500	0,1947	420	1460	-	33	10	50
BQFSMF 800x500	0,2619	560	1960	-	34	10	50
BQFSMF 200x600	0,0729	160	570	-	28	10	50
BQFSMF 300x600	0,1135	250	870	-	30	10	50
BQFSMF 400x600	0,1541	340	1160	-	32	10	50
BQFSMF 500x600	0,1947	430	1460	-	33	10	50
BQFSMF 600x600	0,2353	510	1760	-	34	10	50
BQFSMF 800x600	0,3165	690	2350	-	35	10	50
BQFSMF 200x800	0,0980	220	760	-	30	10	50
BQFSMF 300x800	0,1526	330	1160	-	32	10	50
BQFSMF 400x800	0,2072	440	1560	-	33	10	50
BQFSMF 500x800	0,2618	560	1960	-	34	10	50
BQFSMF 600x800	0,3164	680	2350	-	35	10	50
BQFSMF 800x800	0,4256	910	3150	-	37	10	50



# BQFP60



ЦЕНЫ (ПО ЗАПРОСУ)

ВЫТЯЖКА

■ НАЛИЧИЕ НА СКЛАДЕ

ВxН	BQFP60R	PQZ1	PQZ2
мм	€	€	€
<b>595x595</b> ГАБАРИТНЫЕ РАЗМЕРЫ			

**ОПИСАНИЕ:**

Безрамные перфорированные квадратные диффузоры.

**МАТЕРИАЛ:**

Перфорированная листовая сталь, окрашенная в белый цвет RAL 9010.

**ПРИМЕНЕНИЕ:**

Для потолочного монтажа, приточного и вытяжного воздуха.  
Высота монтажа: 2,5-4,0 м.

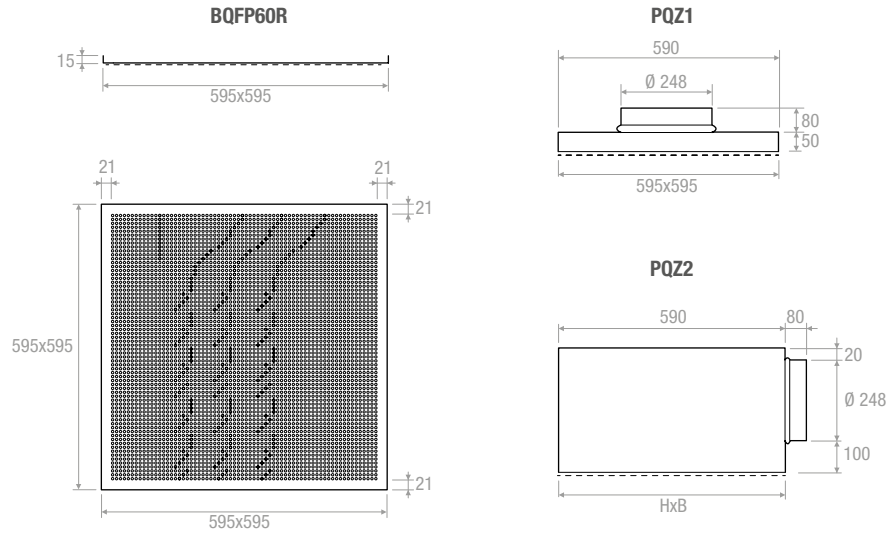
**МОНТАЖ:**

Крепление боковыми винтами на пленуме.

**ДОПОЛНИТЕЛЬНОЕ ОБОРУДОВАНИЕ:**

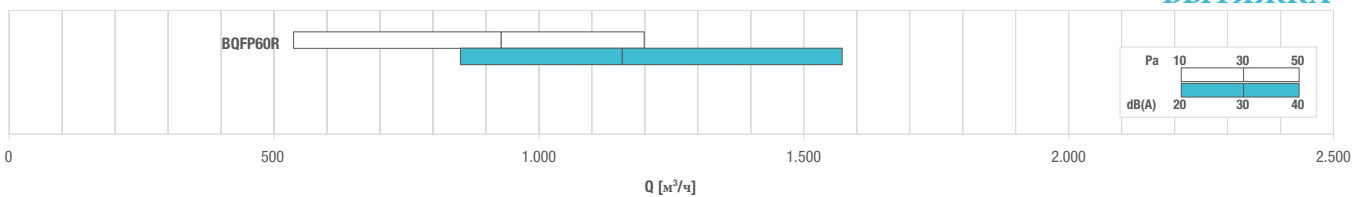
Пленум из оцинкованной стали, стандартный или изолированный.

ЧЕРТЕЖИ



- BQFP60R:** Вытяжка / без дефлектора
- BQFP60MS:** Приток / дефлектор / верхний патрубок
- QFP60ML:** Приток / дефлектор / боковой патрубок

ДИАГРАММА БЫСТРОГО ПОДБОРА



ВЫТЯЖКА

ТАБЛИЦА ПОДБОРА

Модель	A <sub>к</sub> [м²]	Q [м³/ч]		L <sub>WA</sub> [dB(A)]		X <sub>(0,25)</sub> -Y <sub>(0,25)</sub> [м]		Δp <sub>t</sub> [Pa]	
		мин	макс	мин	макс	мин	макс	мин	макс
<b>BQFP60R</b>	0,1431	540	1200	< 20	31	-	-	10	50

ЦЕНЫ (ПО ЗАПРОСУ)

ПРИТОК

	BQFP60M	Ø B	A	PQZ1	PQZ11
	€	ММ	ММ	€	€
<b>BQFP60MS 160</b>		158	590		
<b>BQFP60MS 200</b>		198	590		
<b>BQFP60MS 250</b>		248	590		
<b>BQFP60MS 315</b>		313	590		
	BQFP60M	Ø B	A	PQZ2	PQZ12
<b>BQFP60ML 160</b>		158	303		
<b>BQFP60ML 200</b>		198	378		
<b>BQFP60ML 250</b>		248	473		
<b>BQFP60ML 315</b>		313	592		

ЧЕРТЕЖИ

Конфигурация воздушного потока

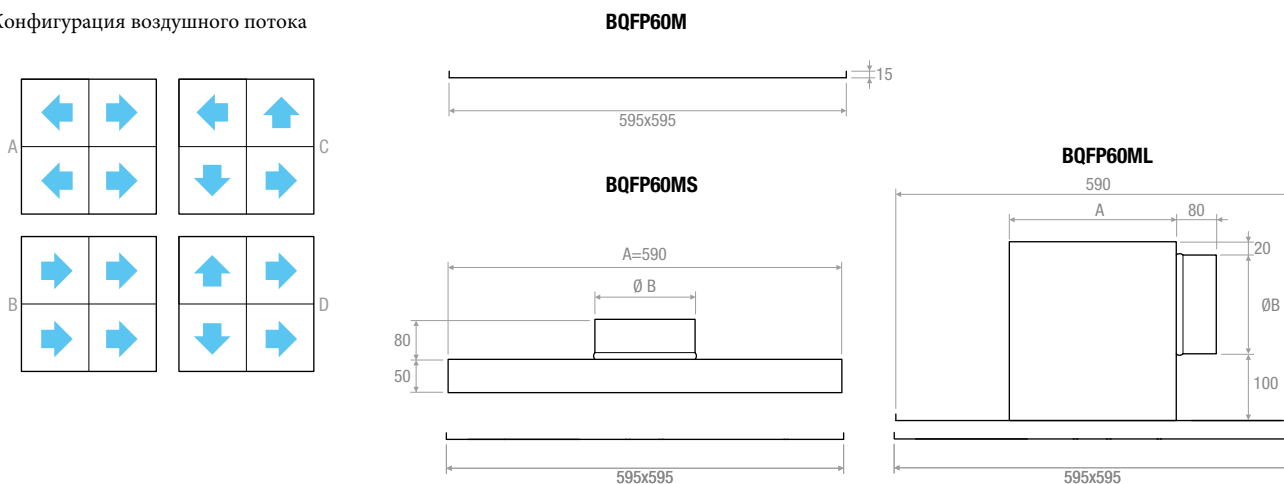


ДИАГРАММА БЫСТРОГО ПОДБОРА

ПРИТОК

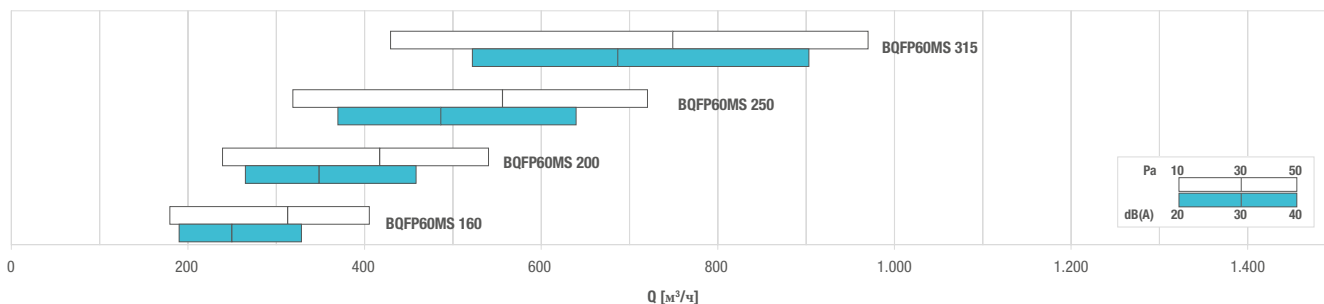
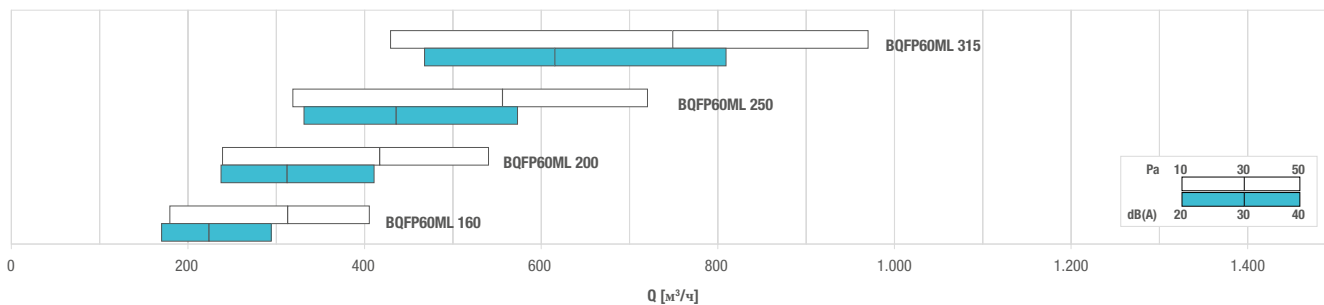


ТАБЛИЦА ПОДБОРА

Модель	Q [м³/ч]		L <sub>WA</sub> [dB(A)]		X <sub>(0,20)</sub> [м]		D <sub>p</sub> [Pa]	
	мин	макс	мин	макс	мин	макс	мин	макс
<b>BQFP60MS 160</b>	180	410	-	48	1,1	3,4	10	50
<b>BQFP60MS 200</b>	240	540	-	46	1,6	5,1	10	50
<b>BQFP60MS 250</b>	320	720	-	44	2,4	7,7	10	50
<b>BQFP60MS 315</b>	430	970	-	43	3,7	11,8	10	50

Модель	Q [м³/ч]		L <sub>WA</sub> [dB(A)]		X <sub>(0,20)</sub> [м]		D <sub>p</sub> [Pa]	
	мин	макс	мин	макс	мин	макс	мин	макс
<b>BQFP60ML 160</b>	180	410	-	52	1,1	3,4	10	50
<b>BQFP60ML 200</b>	240	540	-	50	1,6	5,1	10	50
<b>BQFP60ML 250</b>	320	720	-	48	2,4	7,7	10	50
<b>BQFP60ML 315</b>	430	970	-	47	3,7	11,8	10	50



# BQFC60



ЦЕНЫ (ПО ЗАПРОСУ)

ВЫТЯЖКА

■ НАЛИЧИЕ НА СКЛАДЕ

ВxН	BQFC60R	SC	PDZ1	PDZ2
мм	€	€	€	€
<b>595x595</b> габаритные размеры				

**ОПИСАНИЕ:**

Перфорированные квадратные диффузоры с рамкой.

**МАТЕРИАЛ:**

Рамка из алюминия, перфорированная листовая сталь, окрашенная в белый цвет RAL 9010.

**ПРИМЕНЕНИЕ:**

Для потолочного монтажа, приточного и вытяжного воздуха.

Высота монтажа: 2,5-4,0 м.

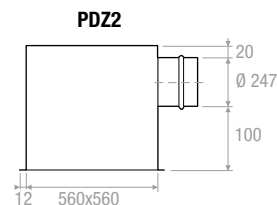
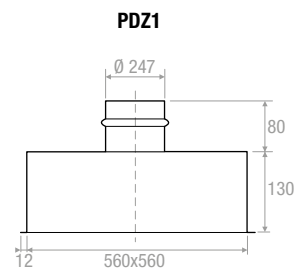
**МОНТАЖ:**

Зажимы (фронтальные винты по запросу).

**ДОПОЛНИТЕЛЬНОЕ ОБОРУДОВАНИЕ:**

- Пленум из оцинкованной стали, стандартный или утепленный, с/без выравнивающей сетки
- Калибровочная заслонка из оцинкованной стали, лопасти встречного движения.

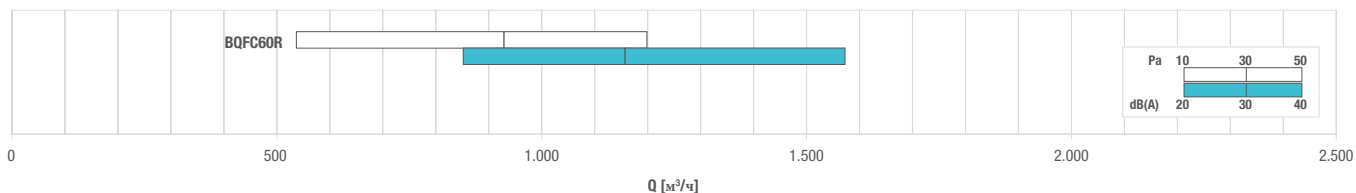
**ЧЕРТЕЖИ**



- BQFC60R:** Вытяжка / без дефлектора
- BQFC60MS:** Приток / дефлектор / верхний патрубок
- BQFC60ML:** Приток / дефлектор / боковой патрубок

**ДИАГРАММА БЫСТРОГО ПОДБОРА**

ВЫТЯЖКА



**ТАБЛИЦА ПОДБОРА**

Модель	A <sub>k</sub> [м²]	Q [м³/ч]		L <sub>WA</sub> [dB(A)]		X <sub>(0,25)</sub> -Y <sub>(0,25)</sub> [М]		Dp <sub>t</sub> [Pa]	
		мин	макс	мин	макс	мин	макс	мин	макс
<b>BQFC60R</b>	0,1398	540	1200	< 20	31	-	-	10	50

ЦЕНЫ (ПО ЗАПРОСУ)

ПРИТОК

	BQFC60M	Ø B	SC	PDZ1	PDZ1
	€	ММ	€	€	€
<b>BQFC60MS 160</b>		158			
<b>BQFC60MS 200</b>		198			
<b>BQFC60MS 250</b>		248			
<b>BQFC60MS315</b>		313			
	BQFC60M	Ø B	SC	PDZ2	PDZ2
<b>BQFC60ML 160</b>		158			
<b>BQFC60ML 200</b>		198			
<b>BQFC60ML 250</b>		248			
<b>BQFC60ML 315</b>		313			

ЧЕРТЕЖИ

Конфигурация воздушного потока

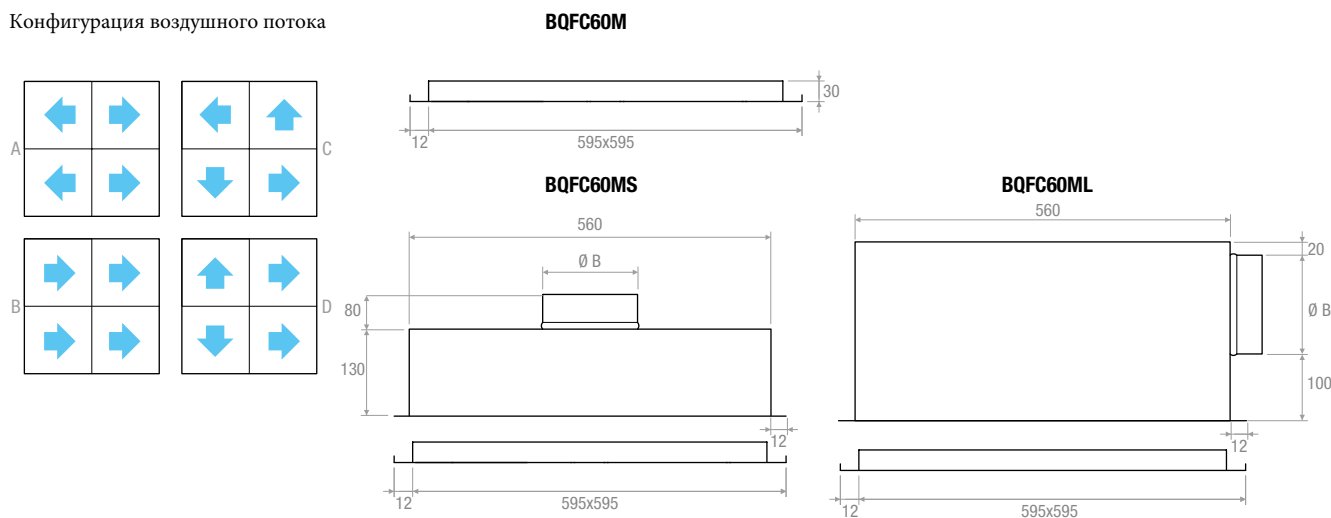


ДИАГРАММА БЫСТРОГО ПОДБОРА

ПРИТОК

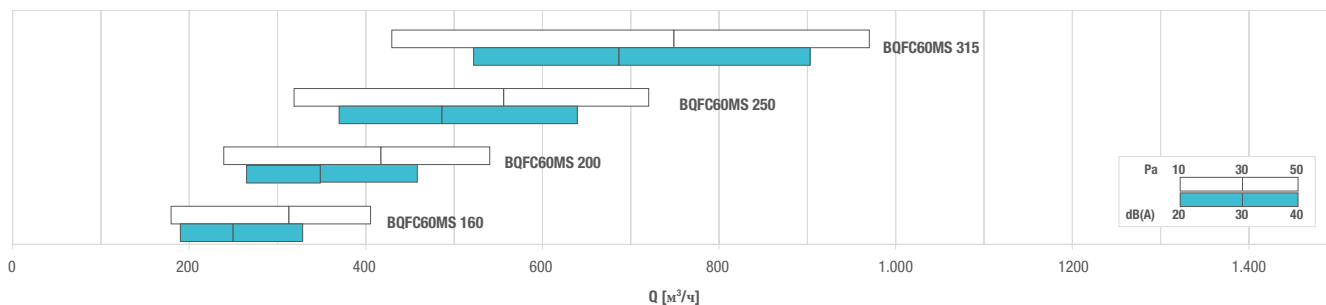
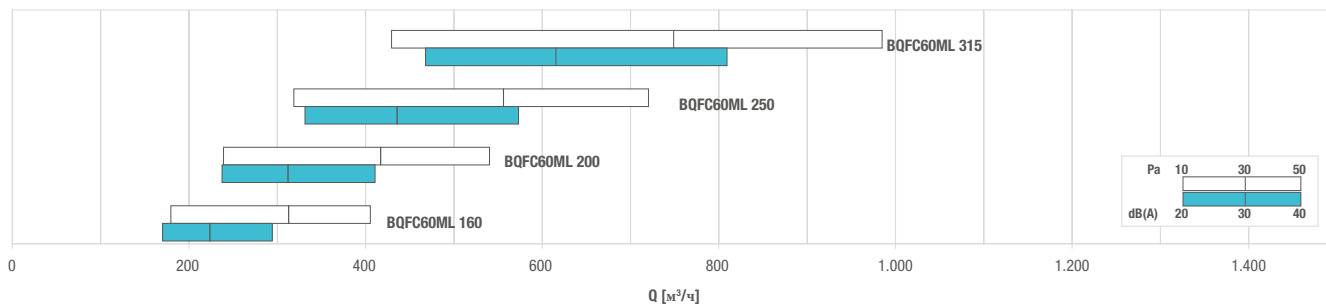


ТАБЛИЦА ПОДБОРА

Модель	Q [м³/ч]		L <sub>WA</sub> [dB(A)]		X <sub>0,20</sub> [м]		Dp <sub>i</sub> [Pa]	
	мин	макс	мин	макс	мин	макс	мин	макс
<b>BQFC60MS 160</b>	180	410	-	48	1,1	3,4	10	50
<b>BQFC60MS 200</b>	240	540	-	46	1,6	5,1	10	50
<b>BQFC60MS 250</b>	320	720	-	44	2,4	7,7	10	50
<b>BQFC60MS 315</b>	430	970	-	43	3,7	11,8	10	50

Модель	Q [м³/ч]		L <sub>WA</sub> [dB(A)]		X <sub>0,20</sub> [м]		Dp <sub>i</sub> [Pa]	
	мин	макс	мин	макс	мин	макс	мин	макс
<b>BQFC60ML 160</b>	180	410	--	52	1,1	3,4	10	50
<b>BQFC60ML 200</b>	240	540	--	50	1,6	5,1	10	50
<b>BQFC60ML 250</b>	320	720	--	48	2,4	7,7	10	50
<b>BQFC60ML 315</b>	430	970	--	47	3,7	11,8	10	50



## BQF60SMF



## ЦЕНЫ (ПО ЗАПРОСУ)

■ НАЛИЧИЕ НА СКЛАДЕ

	BQF60SMF С фильтром	BQF60SM	ФИЛЬТР	SC	PDZ1	PDZ11	PDZ2	PDZ12
	€	€	€	€	€	€	€	€
<b>595x595</b> Внешний размер								

## ОПИСАНИЕ:

**BQF-SMF:** Съёмный перфорированный диффузор с фильтром**BQF-SM:** Съёмный перфорированный диффузор без фильтра

Ø 5 P8

свободная площадь 35%

## ЧЕРТЕЖИ

## ОПИСАНИЕ:

Квадратные диффузоры с перфорированной лицевой панелью, для установки фильтров, для подвесного потолка, габаритные размеры 595x595мм.

## МАТЕРИАЛ:

Рама из алюминия, перфорированная листовая сталь, окрашенная в белый цвет RAL 9010.

## ПРИМЕНЕНИЕ:

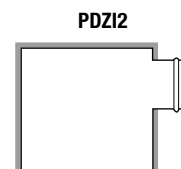
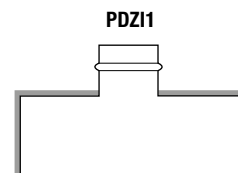
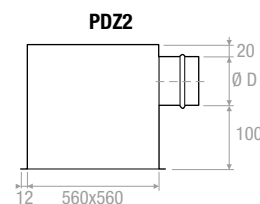
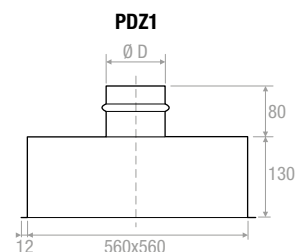
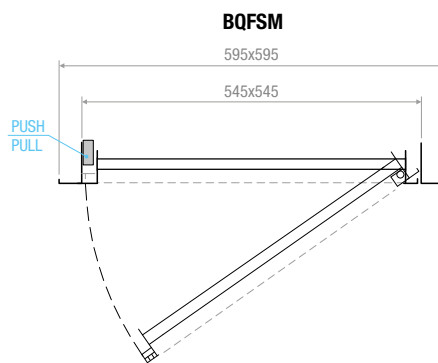
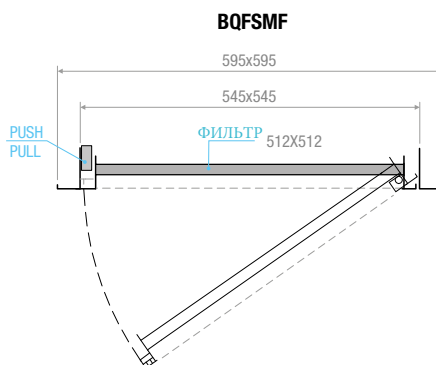
Для потолочного монтажа для вытяжки воздуха.  
Высота монтажа: 2,5-4,0 м

## МОНТАЖ:

Зажимы (фронтальные винты по запросу).

ДОПОЛНИТЕЛЬНОЕ  
ОБОРУДОВАНИЕ:

- Пленум из оцинкованной стали, стандартный или утепленный, с/без выравнивающей сетки



Пленум с наружным утеплением 6 мм

ДИАГРАММА БЫСТРОГО ПОДБОРА

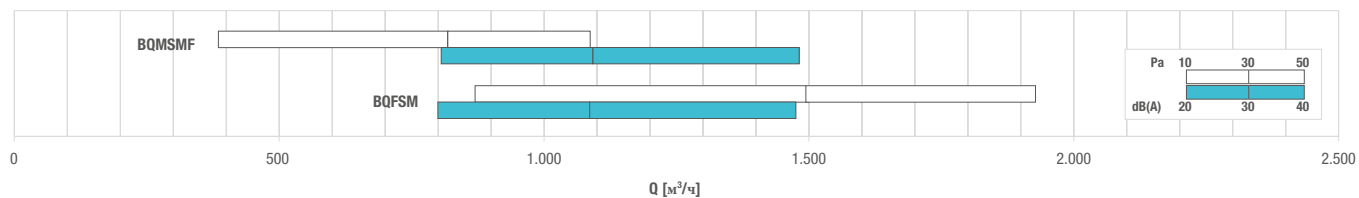
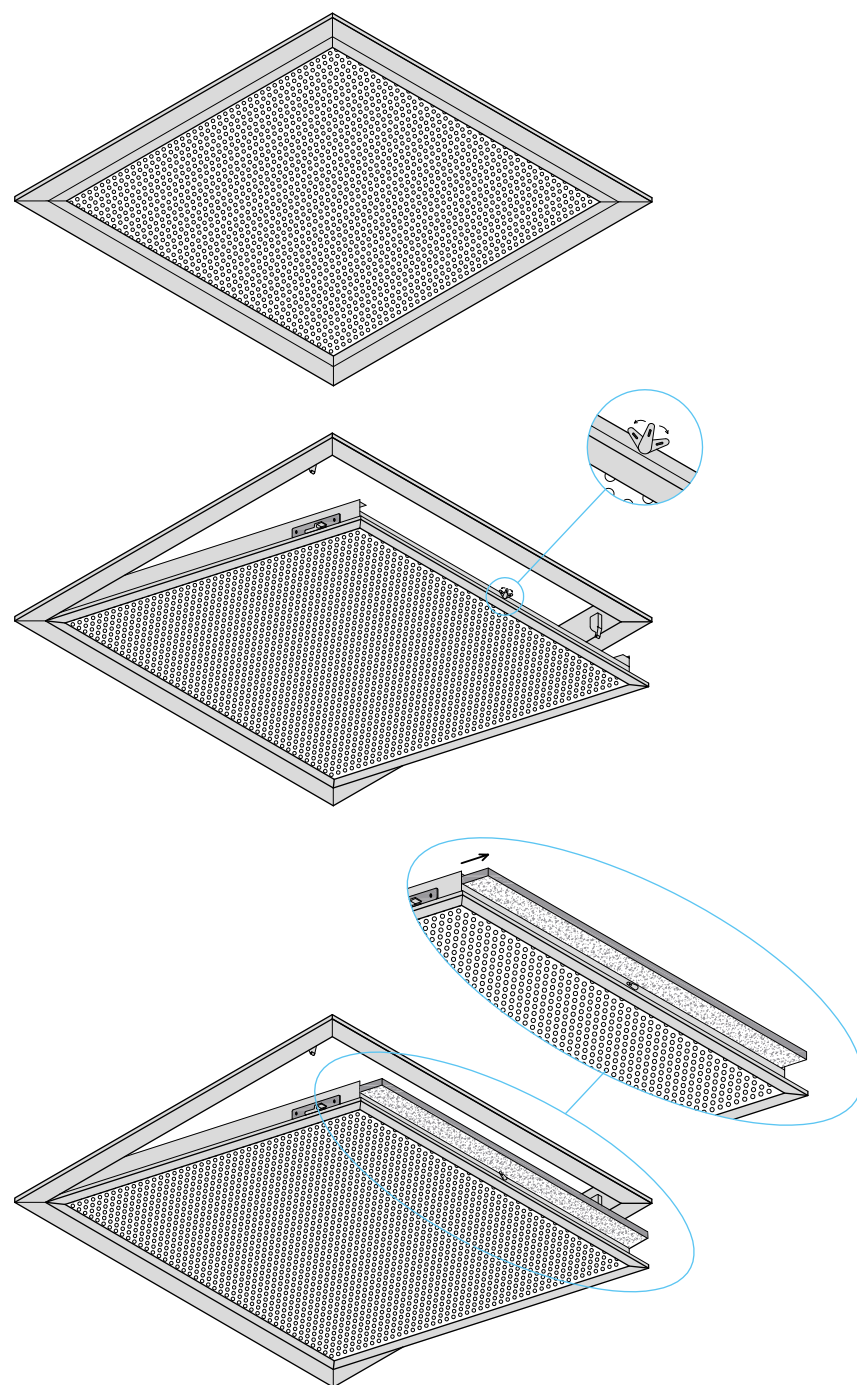


ТАБЛИЦА ПОДБОРА

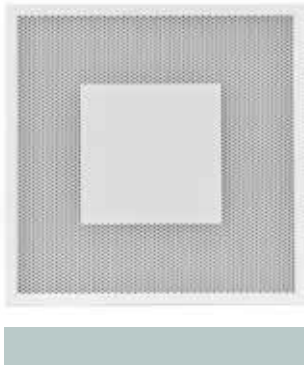
Модель	Ak [м2]	Q [м3/ч]		LWA [dB(A)]		X(0,25)-Y(0,25) [м]		Dpt [Pa]	
		мин	макс	мин	макс	мин	макс	мин	макс
<b>BQFSM</b>	0,1431	800	1800	37	63	3,5	7,9	10	50
<b>BQFSMF</b>	0,1431	380	1080	< 20	47	-	-	10	50

ЧЕРТЕЖИ





# BQC



### ОПИСАНИЕ:

Перфорированные квадратные диффузоры с центральной панелью, габаритные размеры 595x595 мм.

### МАТЕРИАЛ:

Рамка из алюминия, перфорированная панель из стали, окрашенные в белый цвет RAL 9010.

### ПРИМЕНЕНИЕ:

Для потолочного монтажа. Для вытяжного воздуха (BQF-SM) и приточного воздуха (BQF-SMF). Высота установки: 2,5-4,0 м.

### МОНТАЖ:

Зажимы (фронтальные винты по запросу).

### ДОПОЛНИТЕЛЬНОЕ ОБОРУДОВАНИЕ:

- Пленум из оцинкованной стали, стандартный или утепленный, с/без выравнивающей сетки
- Калибровочная заслонка из оцинкованной стали, лопасти встречного движения.
- Дефлекторы для ориентации потока

### ЦЕНЫ (ПО ЗАПРОСУ)

■ НАЛИЧИЕ НА СКЛАДЕ

	ПРИТОК <b>BQCM</b> с дефлектором	ВЫТЯЖКА <b>BQCR</b> без дефлектора	SC	PDZ1	PDZ11	PDZ2	PDZ12
	€	€	€	€	€	€	€
<b>595x595</b> Внешний размер							

### ОПИСАНИЕ:

**BQCP:** Безрамный перфорированный диффузор с центральной панелью

**BQCM:** Перфорированный диффузор с центральной панелью, с алюминиевой рамкой и дефлекторами

**BQCR:** Перфорированный диффузор с центральной панелью, с алюминиевой рамкой, без дефлекторов

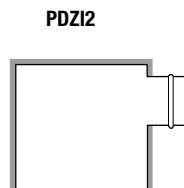
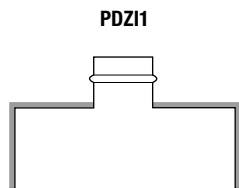
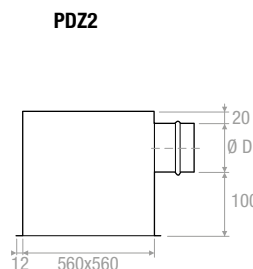
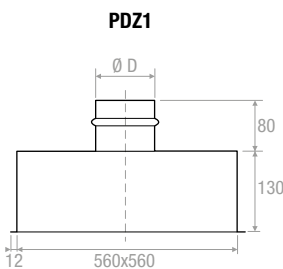
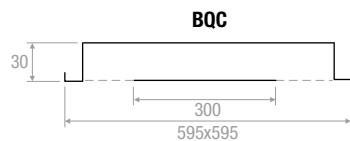
BQCM 595x595 (с дефлекторами)			
N.º	Q поток воздуха	P потеря давления	V скорость воздуха
20	430	7	1,2
30	660	17	1,8
40	1000	38	2,8

Высота установки 2,5 + 3,5 м.

BQCR 595x595 (без дефлекторов)			
N.º	Q поток воздуха	P потеря давления	V скорость воздуха
20	1250	7	1,5
30	1800	16	2,4
40	2600	35	3,8

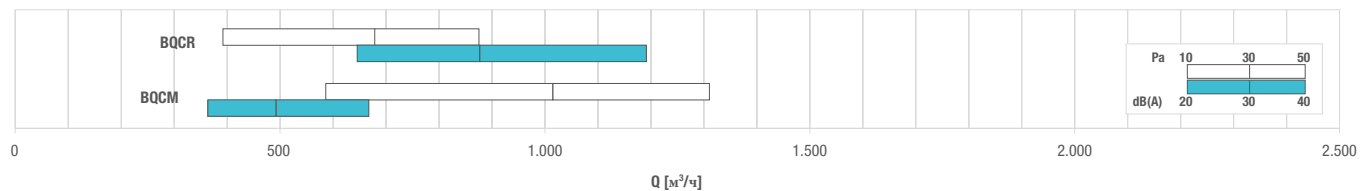
Высота установки 2,5 + 3,5 м.

### ЧЕРТЕЖИ



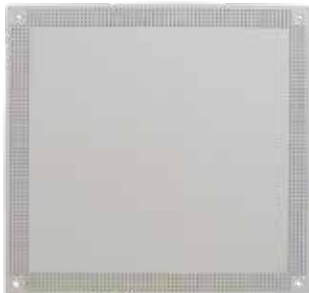
Пленум с наружным утеплением 6 мм

### ДИАГРАММА БЫСТРОГО ПОДБОРА



### ТАБЛИЦА ПОДБОРА

Модель	A <sub>г</sub> [м²]	Q [м³/ч]		L <sub>WA</sub> [dB(A)]		X <sub>(0,25)</sub> -Y <sub>(0,25)</sub> [м]		Dp <sub>1</sub> [Pa]	
		мин	макс	мин	макс	мин	макс	мин	макс
<b>BQCM</b>	0,1044	590	1310	36	62	1,8	4,0	10	50
<b>BQCR</b>	0,1044	390	880	< 20	30	-	-	10	50



**ОПИСАНИЕ:**

Диффузор с плоским экраном и потолочным радиальным потоком.

**МАТЕРИАЛ:**

RAL 9010 окрашенная в белый цвет сталь.

**ПРИМЕНЕНИЕ:**

Потолочная установка для приточного воздуха.  
Высота установки: 2,8 - 3 м.

**МОНТАЖ:**

Монтаж с панелью модульного потолка.

**ДОПОЛНИТЕЛЬНОЕ  
ОБОРУДОВАНИЕ:**

Пленум из оцинкованной стали.

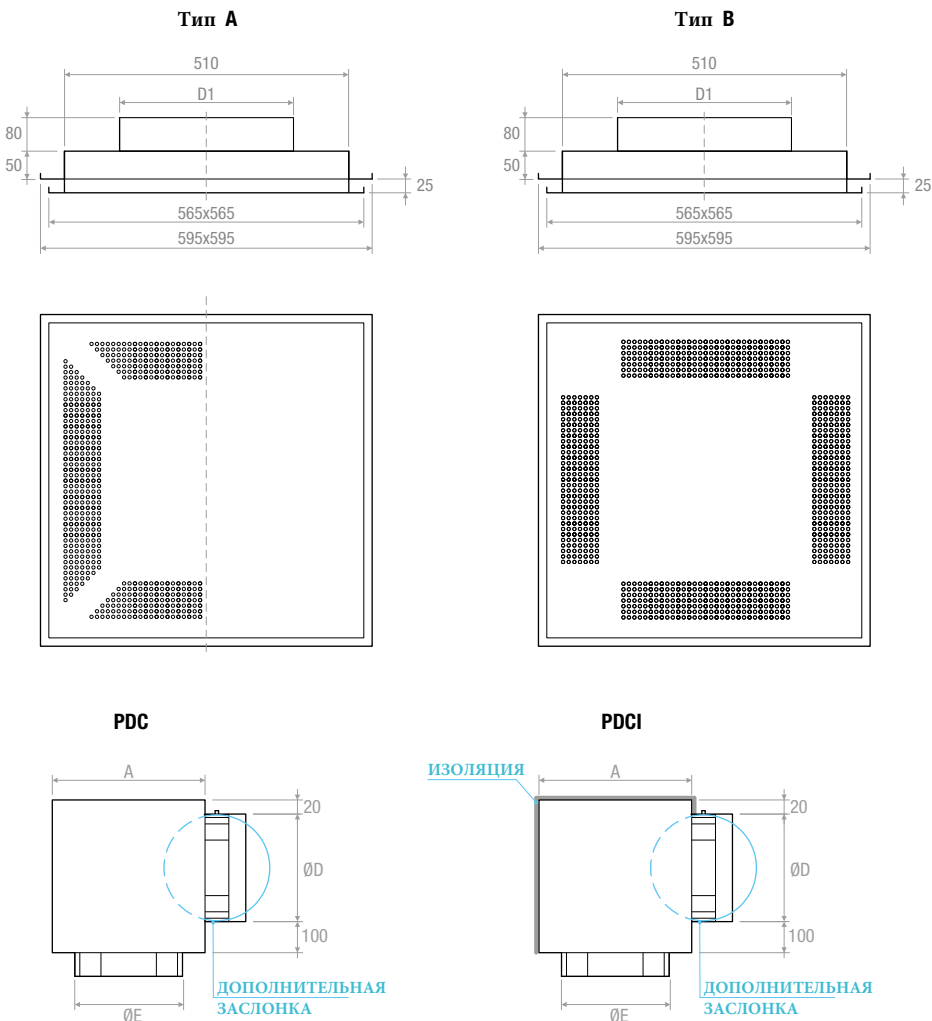
**ЦЕНЫ (ПО ЗАПРОСУ)**

					Заслонка для пленума	Выравнив. сетка для пленума
мм	DP	D1	PDC	PDCI	€	€
	€	Ø мм	€	€	€	€
160		159				
200		199				
250		249				
315		314				

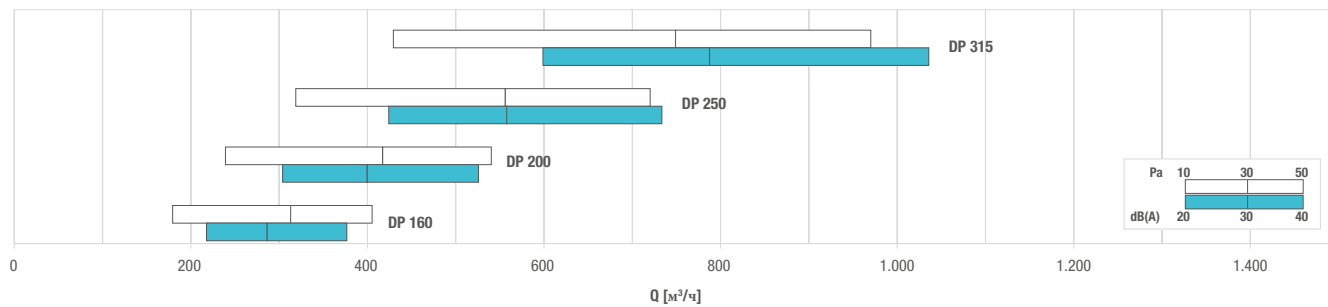
**ГАБАРИТНЫЕ РАЗМЕРЫ**

ПЛЕНУМ	AxA	ØD	ØE
PDC 160	250x250	156	162
PDC 200	300x300	196	202
PDC 250	350x350	196	252
PDC 315	400x400	246	317

**ЧЕРТЕЖИ**



### ДИАГРАММА БЫСТРОГО ПОДБОРА



### ТАБЛИЦА ПОДБОРА

Модель	Q [м³/ч]		L <sub>WA</sub> [dB(A)]		X <sub>(0,20)</sub> [м]		Dp <sub>t</sub> [Pa]	
	мин	макс	мин	макс	мин	макс	мин	макс
<b>DP 160</b>	180	410	-	43	1,1	3,4	10	50
<b>DP 200</b>	240	540	-	41	1,6	5,1	10	50
<b>DP 250</b>	320	720	-	39	2,4	7,7	10	50
<b>DP 315</b>	430	970	-	38	3,7	11,8	10	50

## DPI

**ОПИСАНИЕ:**

Многонаправленный высокоиндукционный диффузор на панели с перфорированным экраном и переключателем потока. Верхний воздухозаборник DPIS, боковой воздухозаборник DPIL.

**МАТЕРИАЛ:**

Сталь окрашенная в белый цвет RAL 9010.  
Дефлекторы черные RAL 9005.

**ПРИМЕНЕНИЕ:**

Для потолочной установки.  
Высота монтажа: 2,8 - 3,4 м.

**МОНТАЖ:**

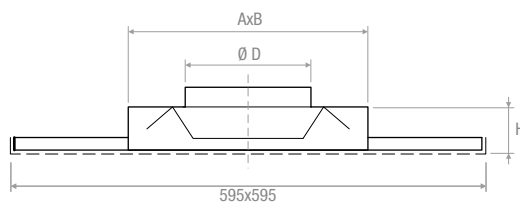
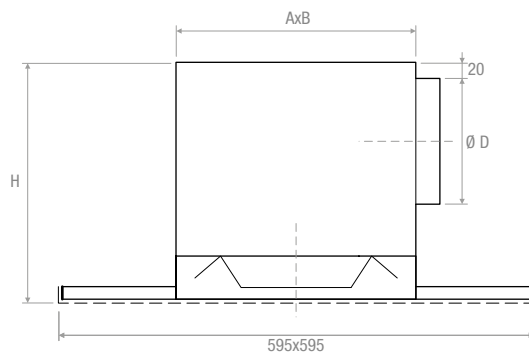
Монтаж в панель модульного потолка.

## ЦЕНЫ (ПО ЗАПРОСУ)

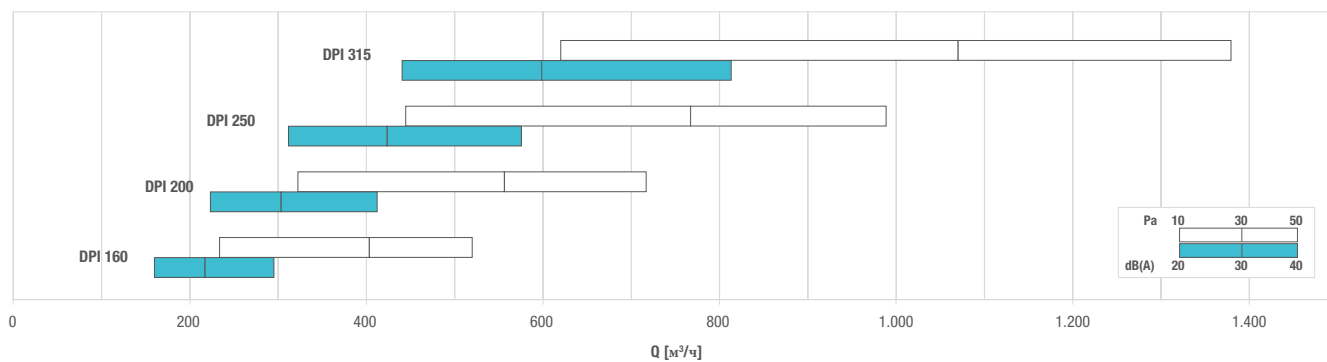
DPIS	АxВ	Н	Ø D	€
	ММ	ММ	ММ	
160	306x306	55	158	
200	381x381	60	198	
250	476x476	70	248	
315	592x592	90	313	

DPIL	АxВ	Н	Ø D	€
	ММ	ММ	ММ	
160	306x306	280	158	
200	381x381	320	198	
250	476x476	370	248	
315	592x592	435	313	

## ЧЕРТЕЖИ

**DPIS****DPIL**

### ДИАГРАММА БЫСТРОГО ПОДБОРА

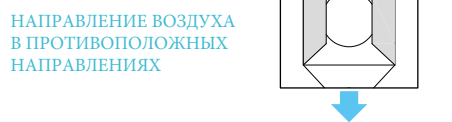
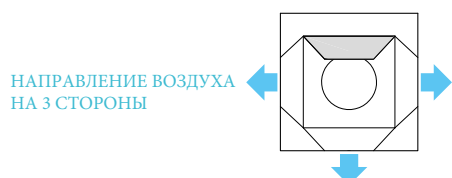
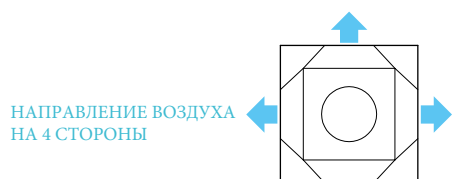


### ТАБЛИЦА ПОДБОРА

Модель	Q [м³/ч]		L <sub>WA</sub> [dB(A)]		X <sub>0,50</sub> [м]		Dp <sub>s</sub> * [Pa]	
	мин	макс	мин	макс	мин	макс	мин	макс
<b>DPI 160</b>	230	520	32	58	0,70	1,70	10	50
<b>DPI 200</b>	320	720	32	58	0,90	2,00	10	50
<b>DPI 250</b>	440	990	31	58	1,10	2,40	10	50
<b>DPI 315</b>	620	1380	31	57	1,30	2,90	10	50

\* при полностью открытой заслонке

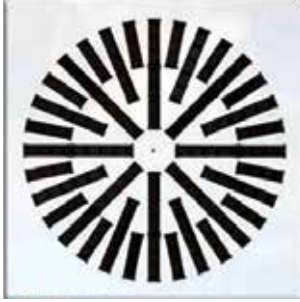
### КОНФИГУРАЦИИ ВОЗДУШНОГО ПОТОКА



#### ПРИМЕЧАНИЕ



## BQE1

**ОПИСАНИЕ:**

Вихревые диффузоры с регулируемым углом наклона.

**МАТЕРИАЛ:**

Сталь, окрашенная в белый цвет RAL 9010, отклоняющие лопатки изготовлены из полипропилена RAL 9005 черного цвета.

**ПРИМЕНЕНИЕ:**

Для потолочной установки. Высота монтажа: 2,5 - 4,1 м.

**МОНТАЖ:**




Крепление с помощью боковых винтов или центрального винта на монтажной перемычке.

**ДОПОЛНИТЕЛЬНОЕ ОБОРУДОВАНИЕ:**

Пленум из оцинкованной стали, стандартный или утепленный, с/без выравнивающей сетки, калибровочным демпфером и монтажной перемычкой.

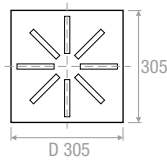
## ЦЕНЫ (ПО ЗАПРОСУ)

■ НАЛИЧИЕ НА СКЛАДЕ

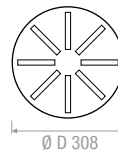
					
	D	D	BQE1QR	BQE1RR	BQE1QQ
мм	Ø	мм	€	€	€
310	308	305x305			
400	398	395x395			
500	498	495x495			
600	598	595x595			
625	623	620x620			
800	798	795x795			

## ЧЕРТЕЖИ

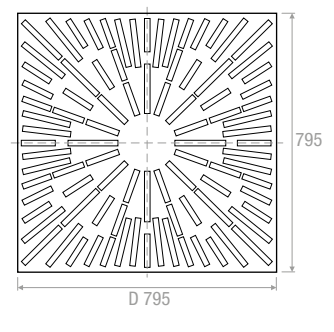
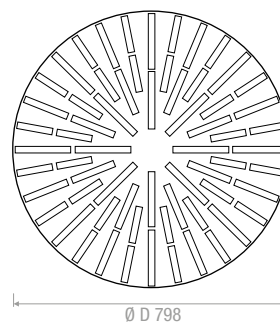
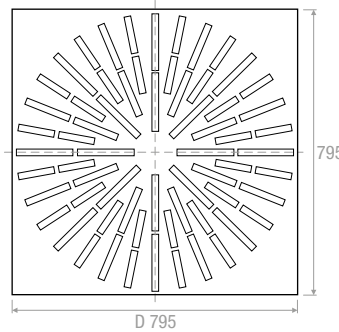
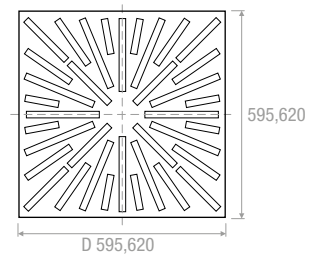
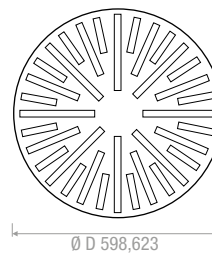
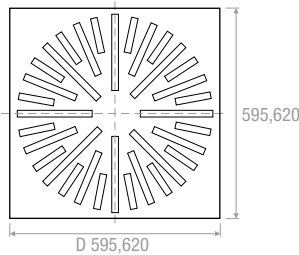
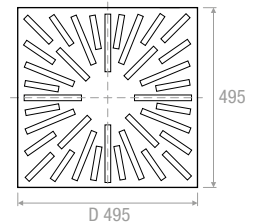
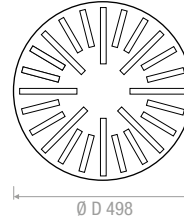
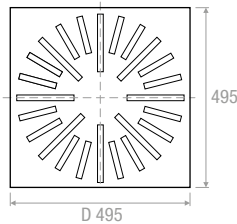
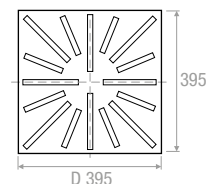
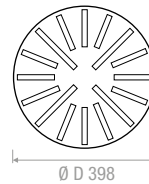
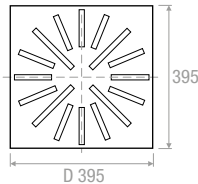
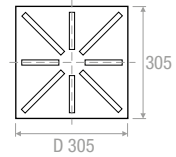
BQE1QR



BQE1RR



BQE1QQ

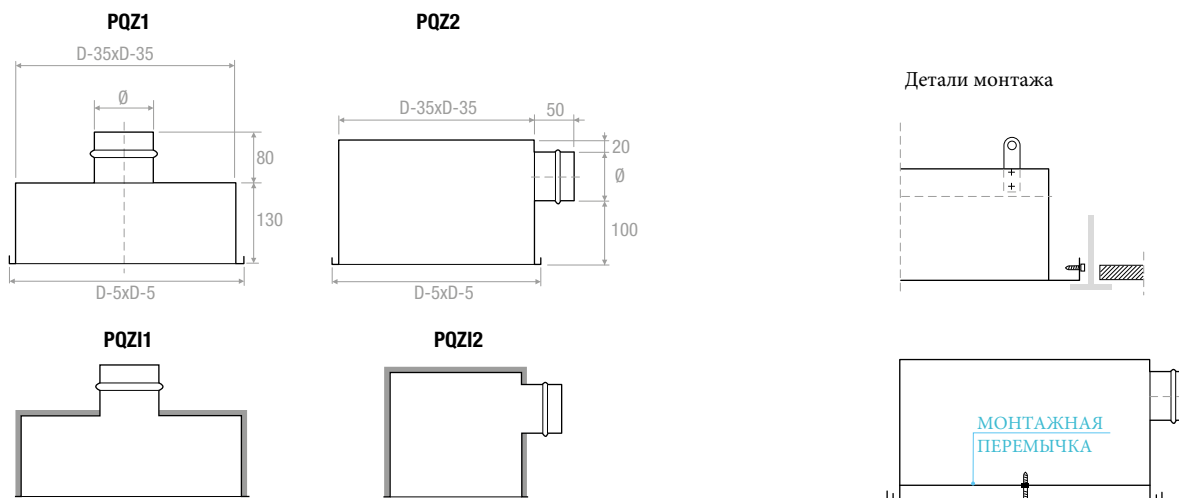


ЦЕНЫ (ПО ЗАПРОСУ)

ПЛЕНУМ BQE1 QR / BQE1 QQ

								
AxB	ФЛАНЕЦ	PQZ1	PQZ11	PQZ2	PQZ12	ЗАСЛОНКА	ВЫРАВНИВ. СЕТКА	МОНТАЖНАЯ ПЕРЕМЫЧКА
мм	Ø мм	€	€	€	€	€	€	€
310	123							
400	148							
500	198							
600	248							
625	298							
800	348							

ЧЕРТЕЖИ



Пленум с наружным утеплением 6 мм

ЦЕНЫ (ПО ЗАПРОСУ)

ПЛЕНУМ BQE1 RR

	Пленум из оцинкованной стали			PDC	PDCI	ЗАСЛОНКА	ВЫРАВНИВ. СЕТКА	МОНТАЖНАЯ ПЕРЕМЫЧКА
	AxA	ØD	ØE					
мм	мм	мм	мм	€	€	€	€	€
308	400	123	300					
398	500	148	390					
498	600	198	490					
598	700	248	590					
623	700	298	615					
798	900	348	790					

ЧЕРТЕЖИ

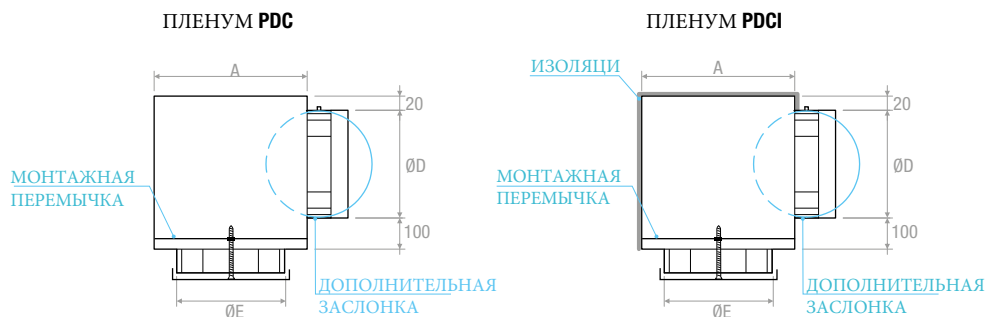
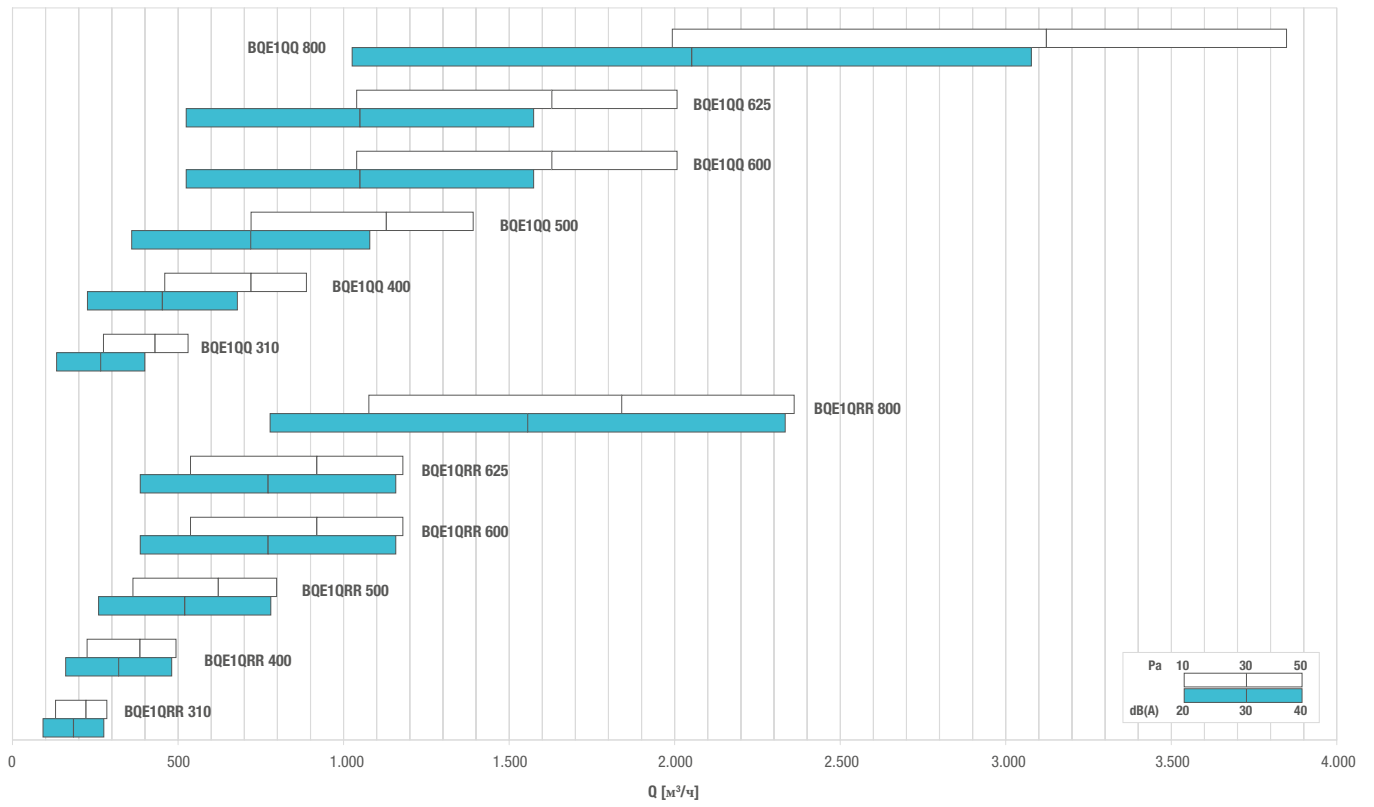




ДИАГРАММА БЫСТРОГО ПОДБОРА



## ТАБЛИЦА ПОДБОРА

Модель	A <sub>x</sub> [м²]	Q [м³/ч]		L <sub>WA</sub> [dB(A)]		X <sub>(0,20)</sub> [м]		Dp <sub>t</sub> [Pa]	
		мин	макс	мин	макс	мин	макс	мин	макс
<b>BQE1QRR 310</b>	0,0128	130	290	24	41	1,3	2,9	10	50
<b>BQE1QRR 400</b>	0,0223	230	490	24	41	1,8	3,8	10	50
<b>BQE1QRR 500</b>	0,0361	360	800	24	41	2,2	4,8	10	50
<b>BQE1QRR 600</b>	0,0536	540	1180	24	41	2,7	5,8	10	50
<b>BQE1QRR 625</b>	0,0536	540	1180	24	41	2,7	5,8	10	50
<b>BQE1QRR 825</b>	0,1081	1080	2360	24	40	3,8	8,2	10	50
<b>BQE1QQ 310</b>	0,0185	270	530	30	50	2,3	4,5	10	50
<b>BQE1QQ 400</b>	0,0315	460	890	30	49	3,0	5,7	10	50
<b>BQE1QQ 500</b>	0,0500	720	1390	30	49	3,7	7,1	10	50
<b>BQE1QQ 600</b>	0,0729	1040	2010	30	48	4,4	8,5	10	50
<b>BQE1QQ 625</b>	0,0729	1040	2010	30	48	4,4	8,5	10	50
<b>BQE1QQ 800</b>	0,1425	1990	3850	29	48	6,0	11,7	10	50



## BQE3

**ОПИСАНИЕ:**

Вихревые диффузоры с регулируемым углом наклона.

**МАТЕРИАЛ:**

Сталь, окрашенная в белый цвет RAL 9010, отклоняющие лопатки изготовлены из полипропилена RAL 9005 черного цвета.

**ПРИМЕНЕНИЕ:**

Для потолочной установки.  
Высота монтажа: 2,5 - 4,1 м.

**МОНТАЖ:**




Крепление с помощью боковых винтов или центрального винта на монтажной перемычке.

**ДОПОЛНИТЕЛЬНОЕ  
ОБОРУДОВАНИЕ:**

Пленум из оцинкованной стали, стандартный или утепленный, с выравнивающей сеткой, калибровочной заслонкой и монтажной перемычкой или без нее.

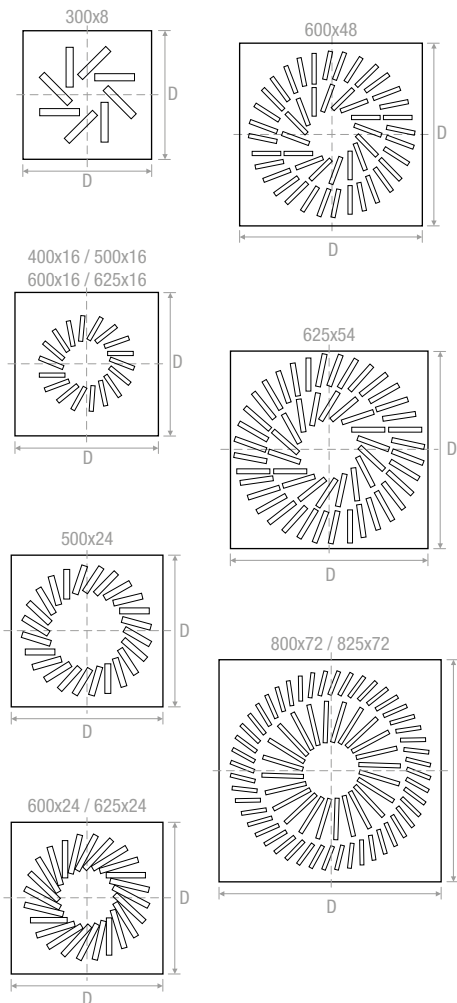
## ЦЕНЫ (ПО ЗАПРОСУ)

■ НАЛИЧИЕ НА СКЛАДЕ

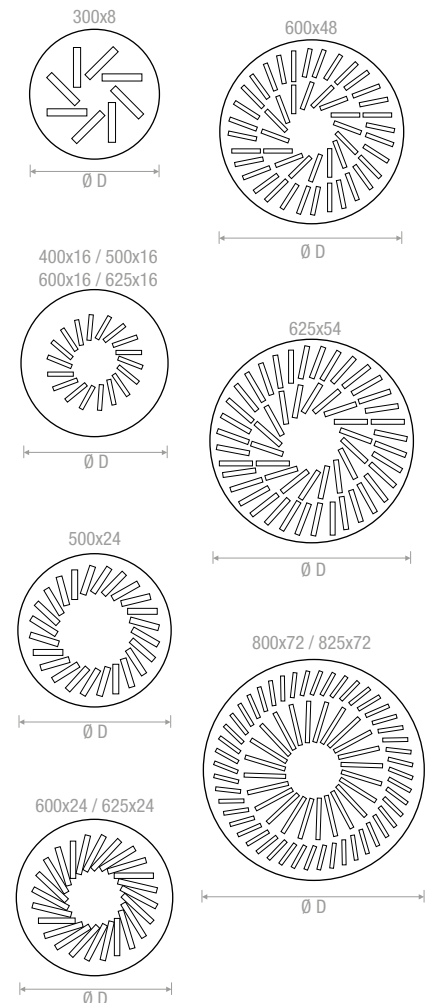
				
	D	D	BQE3Q	BQE3R
мм	Ø	мм	€	€
300x8	298	295x295		
400x16	398	395x395		
500x16	498	495x495		
600x16	598	595x595		
625x16	623	620x620		
500x24	498	495x495		
600x24	598	595x595		
625x24	623	620x620		
600x48	598	595x595		
625x54	623	620x620		
800x72	798	795x795		
825x72	823	820x820		

## ЧЕРТЕЖИ

## BQE3Q








## BQE3R

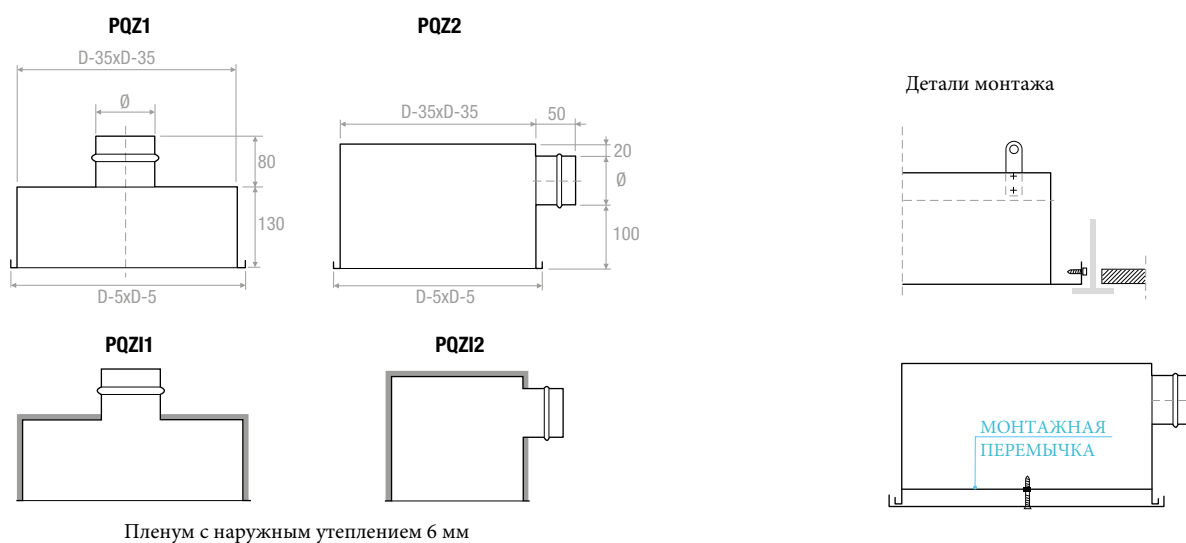


## ЦЕНЫ (ПО ЗАПРОСУ)

## ПЛЕНУМ BQE3Q

								
АхВ	Фланец	PQZ1	PQZ11	PQZ2	PQZ12	ЗАСЛОНКА	ВЫРАВНИВ. СЕТКА	МОНТАЖНАЯ ПЕРЕМЫЧКА
мм	Ø мм	€	€	€	€	€	€	€
300	123							
400	148							
500	198							
600	248							
625	298							
800	348							
825	348							

## ЧЕРТЕЖИ



Пленум с наружным утеплением 6 мм

## ЦЕНЫ (ПО ЗАПРОСУ)

## ПЛЕНУМ BQE3R

	Пленум из оцинкованной стали			PDC	PDCI	ЗАСЛОНКА	ВЫРАВНИВ. СЕТКА	МОНТАЖНАЯ ПЕРЕМЫЧКА
	АхА	Ø D	Ø E					
мм	мм	мм	мм	€	€	€	€	€
298	400	123	290					
398	500	148	390					
498	600	198	490					
598	700	248	590					
623	700	298	615					
798	900	348	790					
823	900	348	815					

## ЧЕРТЕЖИ

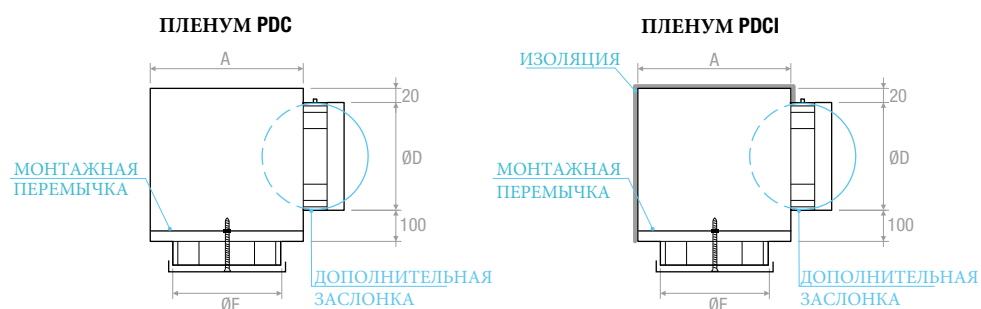


ДИАГРАММА БЫСТРОГО ПОДБОРА

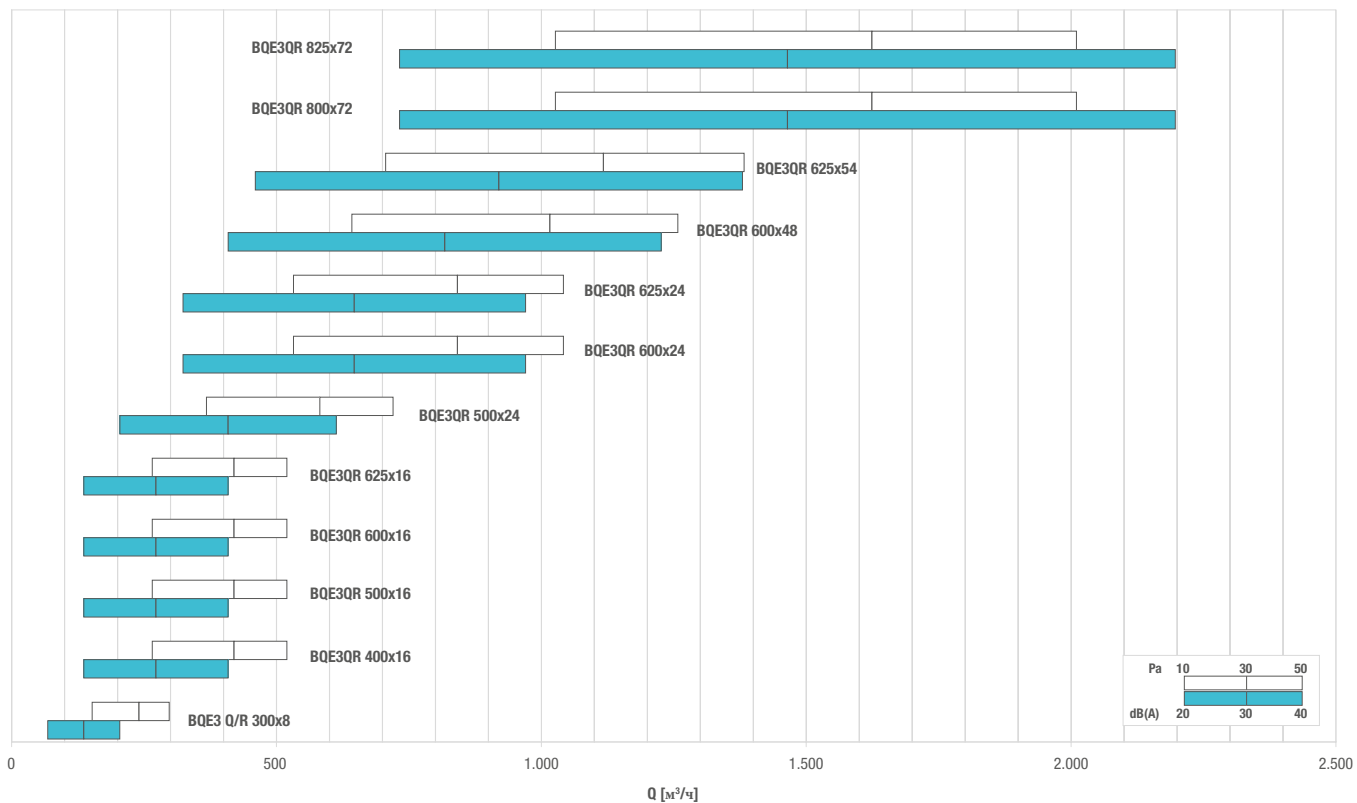
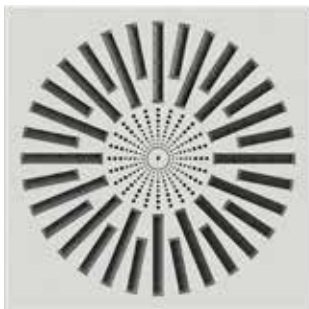


ТАБЛИЦА ПОДБОРА

Модель	A <sub>x</sub> [м <sup>2</sup> ]	Q [м <sup>3</sup> /ч]		L <sub>WA</sub> [dB(A)]		X <sub>(0,20)</sub> [м]		Dp <sub>t</sub> [Pa]	
		мин	макс	мин	макс	мин	макс	мин	макс
<b>BQE3QR 300x8</b>	0,0095	150	300	32	54	1,8	3,5	10	50
<b>BQE3QR 400x16</b>	0,0189	270	520	30	48	2,2	4,3	10	50
<b>BQE3QR 500x16</b>	0,0189	270	520	30	48	2,2	4,3	10	50
<b>BQE3QR 600x16</b>	0,0189	270	520	30	48	2,2	4,3	10	50
<b>BQE3QR 625x16</b>	0,0189	270	520	30	48	2,2	4,3	10	50
<b>BQE3QR 500x24</b>	0,0284	370	720	28	45	2,5	4,9	10	50
<b>BQE3QR 600x24</b>	0,0449	530	1040	26	42	2,9	5,6	10	50
<b>BQE3QR 625x24</b>	0,0449	530	1040	26	42	2,9	5,6	10	50
<b>BQE3QR 600x48</b>	0,0568	640	1260	26	41	3,1	6,1	10	50
<b>BQE3QR 625x54</b>	0,0639	710	1380	25	40	3,2	6,3	10	50
<b>BQE3QR 800x72</b>	0,1017	1030	2010	24	37	3,7	7,2	10	50
<b>BQE3QR 825x72</b>	0,1017	1030	2010	24	37	3,7	7,2	10	50



## BQM1



## ОПИСАНИЕ:

Диффузоры со смешанными вихревыми потоками и регулируемыми соплами.

## МАТЕРИАЛ:

Сталь, окрашенная в белый цвет RAL 9010, отклоняющие лопатки изготовлены из полипропилена RAL 9005 черного цвета.

## ПРИМЕНЕНИЕ:

Для потолочной установки. Для притока и вытяжки (без дефлекторов).  
Высота монтажа: 2,5-4,1 м.

## МОНТАЖ:

Крепление с помощью боковых винтов или центрального винта на монтажной перемычке.

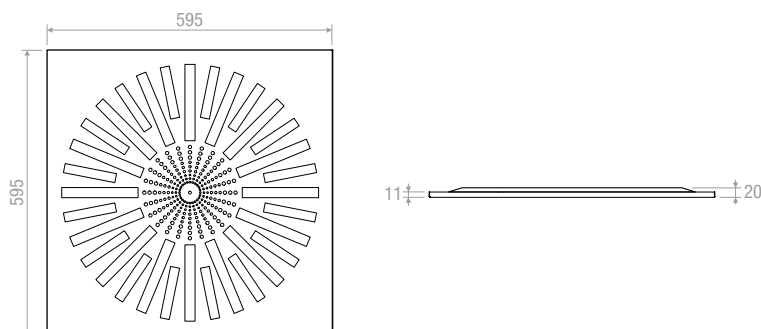
ДОПОЛНИТЕЛЬНОЕ  
ОБОРУДОВАНИЕ:

Пленум из оцинкованной стали, стандартный или утепленный, с/без выравнивающей сетки, калибровочным демпфером и монтажной перемычкой.

## ЦЕНЫ (ПО ЗАПРОСУ)

	€
<b>BQM1</b>	

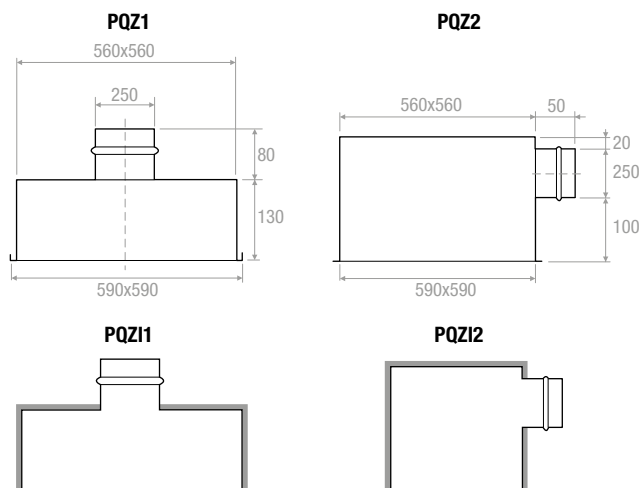
## ЧЕРТЕЖИ



## ЦЕНЫ (ПО ЗАПРОСУ)

	ФЛАНЕЦ							
АxВ		PQZ1	PQZ11	PQZ2	PQZ12	ЗАСЛОНКА	ВЫРАВНИВ. СЕТКА	МОНТАЖНАЯ ПЕРЕМЫЧКА
ММ	Ø ММ	€	€	€	€	€	€	€
<b>595x595</b>	<b>248</b>							

## ЧЕРТЕЖИ

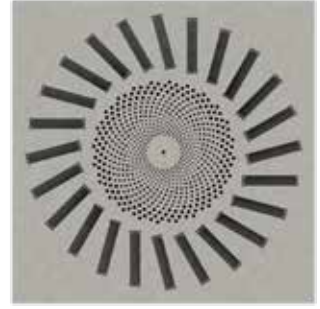


Пленум с наружным утеплением 6 мм

## ТАБЛИЦА ПОДБОРА

Модель	A <sub>x</sub> [м²]	Q [м³/ч]		L <sub>WA</sub> [dB(A)]		X <sub>(0,20)</sub> [м]		Dp <sub>t</sub> [Pa]	
		мин	макс	мин	макс	мин	макс	мин	макс
<b>BQM1</b>	0,0643	490	1060	24	41	2,1	4,5	10	50

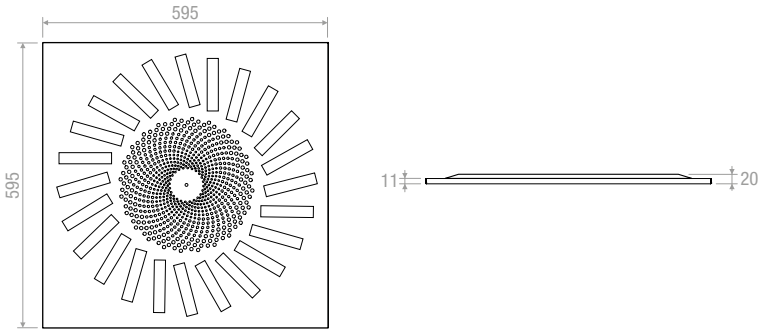
# BQM3



## ЦЕНЫ (ПО ЗАПРОСУ)

	€
<b>BQM3</b>	

## ЧЕРТЕЖИ



### ОПИСАНИЕ:

Диффузоры со смешанными вихревыми потоками и регулируемыми соплами.

### МАТЕРИАЛ:

Сталь, окрашенная в белый цвет RAL 9010, отклоняющие лопатки изготовлены из полипропилена RAL 9005 черного цвета.

### ПРИМЕНЕНИЕ:

Для потолочной установки. Для притока и вытяжки (без дефлекторов). Высота монтажа: 2,5-4,1 м.

### МОНТАЖ:

Крепление с помощью боковых винтов или центрального винта на монтажной перемычке.

### ДОПОЛНИТЕЛЬНОЕ ОБОРУДОВАНИЕ:

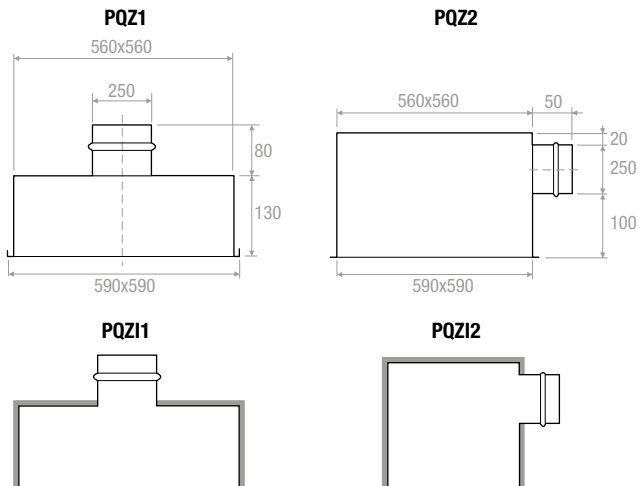
Пленум из оцинкованной стали, стандартный или утепленный, с/без выравнивающей сетки, калибровочным демпфером и монтажной перемычкой.

## ЦЕНЫ (ПО ЗАПРОСУ)

## ПЛЕНУМ

	ФЛАНЕЦ							
АхВ		PQZ1	PQZ11	PQZ2	PQZ12	ЗАСЛОНКА	ВЫРАВНИВ. СЕТКА	МОНТАЖНАЯ ПЕРЕМЫЧКА
мм	Ø мм	€	€	€	€	€	€	€
<b>595x595</b>	<b>248</b>							

## ЧЕРТЕЖИ



Пленум с наружным утеплением 6 мм

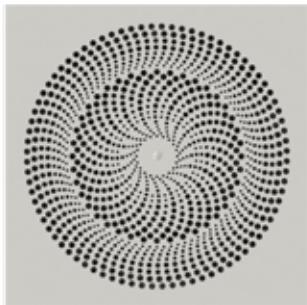
## ТАБЛИЦА ПОДБОРА

Модель	A <sub>к</sub> [м²]	Q [м³/ч]		L <sub>ва</sub> [dB(A)]		X <sub>(0,20)</sub> [м]		D <sub>p</sub> [Pa]	
		мин	макс	мин	макс	мин	макс	мин	макс
<b>BQM3</b>	0,0283	270	520	30	48	3,2	4,3	10	50





## DIC1

**ОПИСАНИЕ:**

Панельный диффузор импульсного типа с высокой индуктивной способностью.

**МАТЕРИАЛ:**

Сталь, окрашенная в белый цвет RAL 9010.

**ПРИМЕНЕНИЕ:**

Для потолочного монтажа. Высота монтажа 2,7 - 4,1 м.

**МОНТАЖ:**

Крепление с помощью боковых винтов или центрального винта на монтажной перемычке.

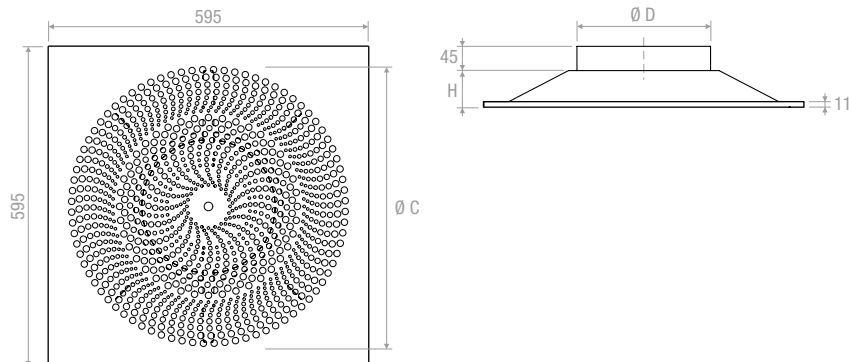
**ДОПОЛНИТЕЛЬНОЕ ОБОРУДОВАНИЕ:**

Пленум из оцинкованной стали, стандартный или утепленный, с выравнивающей сеткой, калибровочной заслонкой и монтажной перемычкой или без нее.

## ЦЕНЫ (ПО ЗАПРОСУ)

Модель	DIC1	PQZ2	PQZ12	ЗАСЛОНКА	ВЫРАВНИВ. СЕТКА
	€	€	€	€	€
<b>DIC1 125</b>					
<b>DIC1 160</b>					
<b>DIC1 200</b>					
<b>DIC1 250</b>					

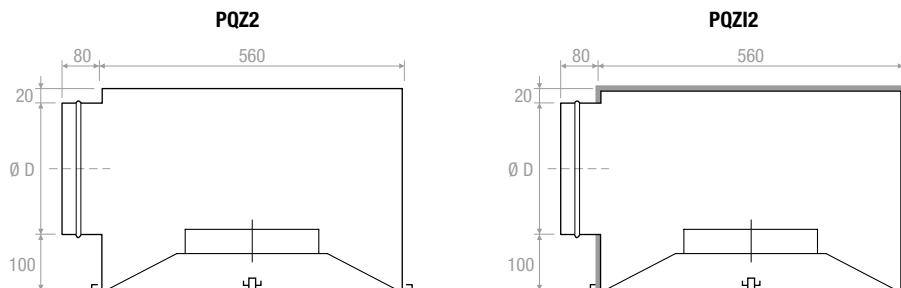
## ЧЕРТЕЖИ



## ГАБАРИТНЫЕ РАЗМЕРЫ

ТИП	C (мм)	D (мм)	H (мм)
<b>125</b>	300	123	45
<b>160</b>	380	157	55
<b>200</b>	460	197	68
<b>250</b>	540	247	68

## ЧЕРТЕЖИ

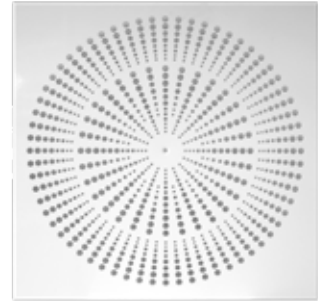


## ТАБЛИЦА ПОДБОРА

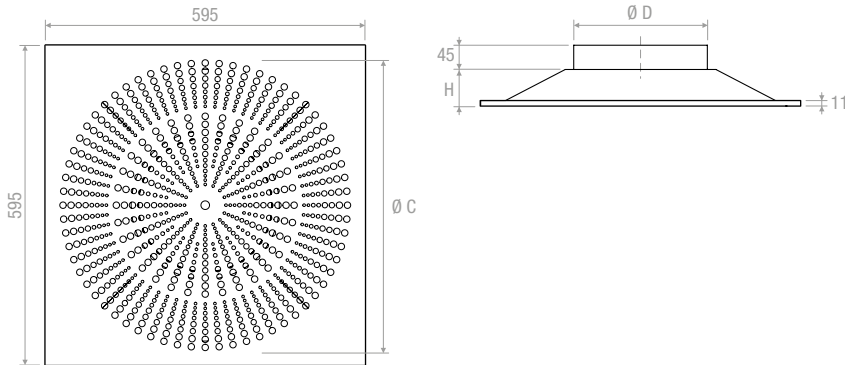
Модель	P [м³/ч]		L <sub>WA</sub> [dB(A)]		X <sub>0,20</sub> [м]		D <sub>p</sub> [Pa]	
	мин	макс	мин	макс	мин	макс	мин	макс
<b>DIC1 125</b>	60	100	25	40	0,2	0,5	20	40
<b>DIC1 160</b>	110	190	25	40	1,9	2,7	20	40
<b>DIC1 200</b>	230	300	25	40	2,3	3,6	20	40
<b>DIC1 250</b>	300	375	25	40	2,2	2,9	20	40

## ЦЕНЫ (ПО ЗАПРОСУ)

Модель	DIC1	PQZ2	PQZI2	ЗАСЛОНКА	ВЫРАВНИВ. СЕТКА
	€	€	€	€	€
<b>DIC2 125</b>					
<b>DIC2 160</b>					
<b>DIC2 200</b>					
<b>DIC2 250</b>					



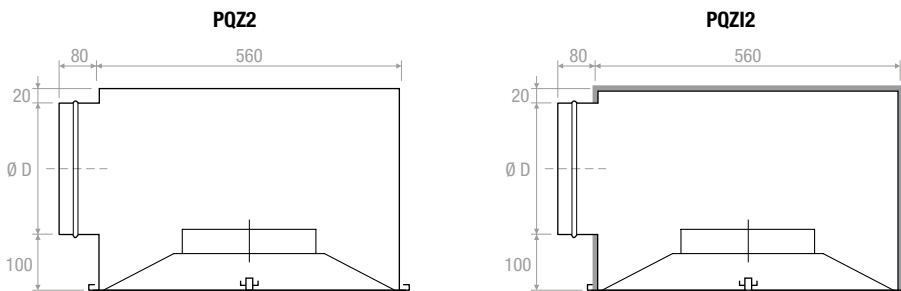
## ЧЕРТЕЖИ



## ГАБАРИТНЫЕ РАЗМЕРЫ

ТИП	C (мм)	D (мм)	H (мм)
<b>125</b>	314	123	45
<b>160</b>	384	157	55
<b>200</b>	462	197	68
<b>250</b>	540	247	68

## ЧЕРТЕЖИ



## ТАБЛИЦА ПОДБОРА

Модель	P [м³/ч]		L <sub>WA</sub> [dB(A)]		X <sub>0,20</sub> [м]		D <sub>p</sub> [Pa]	
	мин	макс	мин	макс	мин	макс	макс	макс
<b>DIC2 125</b>	55	90	25	40	0,2	0,4	20	40
<b>DIC2 160</b>	100	170	25	40	1,8	2,5	20	40
<b>DIC2 200</b>	210	270	25	40	2,1	3,3	20	40
<b>DIC2 250</b>	270	340	25	40	1,9	2,6	20	40

## ОПИСАНИЕ:

Панельный диффузор импульсного типа с высокой индуктивной способностью.

## МАТЕРИАЛ:

Сталь, окрашенная в белый цвет RAL 9010.

## ПРИМЕНЕНИЕ:

Для потолочного монтажа. Высота монтажа 2,7 - 4,1 м.

## МОНТАЖ:

Крепление с помощью боковых винтов или центрального винта на монтажной перемычке.

## ДОПОЛНИТЕЛЬНОЕ ОБОРУДОВАНИЕ:

Пленум из оцинкованной стали, стандартный или утепленный, с выравнивающей сеткой, калибровочной заслонкой и монтажной перемычкой или без нее.



# BQS

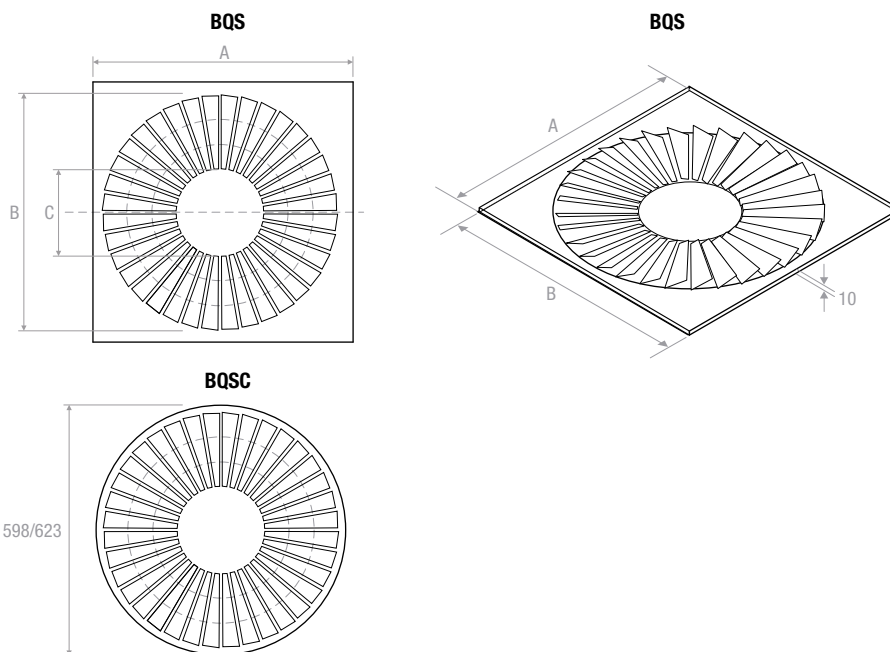


## ЦЕНЫ (ПО ЗАПРОСУ)

■ НАЛИЧИЕ НА СКЛАДЕ

	<b>BQS</b>	<b>BQSC</b>	
мм	€	€	В КОРОБКЕ
<b>600</b>			5
<b>625</b>			5

## ЧЕРТЕЖИ



### ОПИСАНИЕ:

Потолочный вихревой диффузор.

### МАТЕРИАЛ:

Сталь, окрашенная в белый цвет RAL 9010.

### ПРИМЕНЕНИЕ:

Для потолочной установки.  
Для притока и вытяжки.  
Высота монтажа: 2,6-4,0 м.

### МОНТАЖ:

Крепление с помощью боковых винтов или центрального винта на монтажной перемычке.

### ДОПОЛНИТЕЛЬНОЕ ОБОРУДОВАНИЕ:

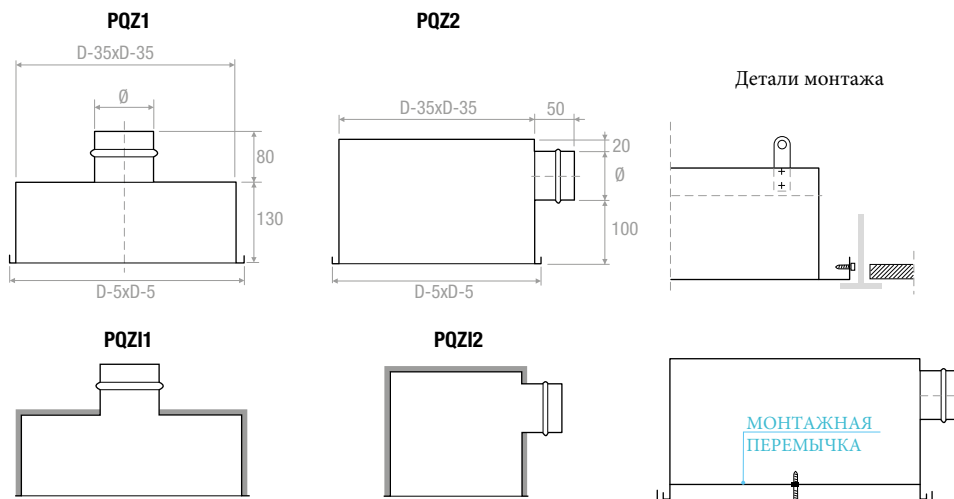
Пленум из оцинкованной стали, стандартный или утепленный, с/без выравнивающей сетки, калибровочным демпфером и монтажной перемычкой.

## ЦЕНЫ (ПО ЗАПРОСУ)

## ПЛЕНУМ

	ФЛАНЕЦ							
AxB		PQZ1	PQZ11	PQZ2	PQZ12	ЗАСЛОНКА	ВЫРАВНИВ. СЕТКА	МОНТАЖНАЯ ПЕРЕМЫЧКА
мм	Ø мм	€	€	€	€	€	€	€
<b>600</b>	<b>248</b>							
<b>625</b>	<b>298</b>							

## ЧЕРТЕЖИ



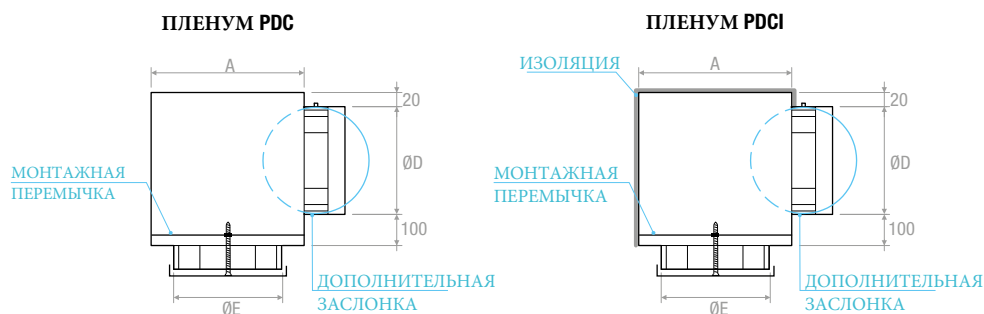
Пленум с наружным утеплением 6 мм

## ЦЕНЫ (ПО ЗАПРОСУ)

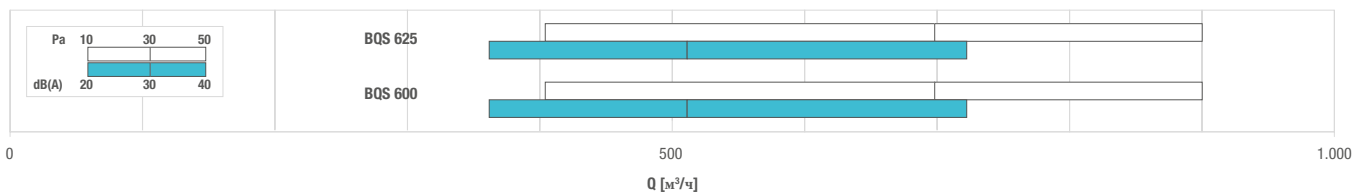
## ПЛЕНУМ BQSC

	Пленум из оцинкованной стали			PDC	PDCI	ЗАСЛОНКА	ВЫРАВНИВ. СЕТКА	МОНТАЖНАЯ ПЕРЕМЫЧКА
	AxA	ØD	ØE					
мм	мм	мм	мм	€	€	€	€	€
<b>598</b>	700	248	590					
<b>623</b>	700	298	615					

## ЧЕРТЕЖИ



## ДИАГРАММА БЫСТРОГО ПОДБОРА



## ТАБЛИЦА ПОДБОРА

Модель	$A_x$ [м²]	Q [м³/ч]		$L_{WA}$ [dB(A)]		$X_{(0,20)}$ [м]		$\Delta p_t$ [Pa]	
		мин	макс	мин	макс	мин	макс	мин	макс
<b>BQS 600</b>	0,0368	400	900	23	46	3,3	7,4	10	50
<b>BQS 625</b>	0,0368	400	900	23	46	3,3	7,4	10	50

## BQSN

**ОПИСАНИЕ:**

Потолочный вихревой диффузор.

**МАТЕРИАЛ:**

Сталь, окрашенная в белый цвет RAL 9010.

**ПРИМЕНЕНИЕ:**

Для потолочной установки.  
Для притока и вытяжки.  
Высота монтажа: 2,7-3,6 м.

**МОНТАЖ:**






Крепление с помощью боковых винтов или центрального винта на монтажной перемычке.

**ДОПОЛНИТЕЛЬНОЕ  
ОБОРУДОВАНИЕ:**

Пленум из оцинкованной стали, стандартный или утепленный, с/без выравнивающей сетки, калибровочным демпфером и монтажной перемычкой.

## ЦЕНЫ (ПО ЗАПРОСУ)

■ НАЛИЧИЕ НА СКЛАДЕ

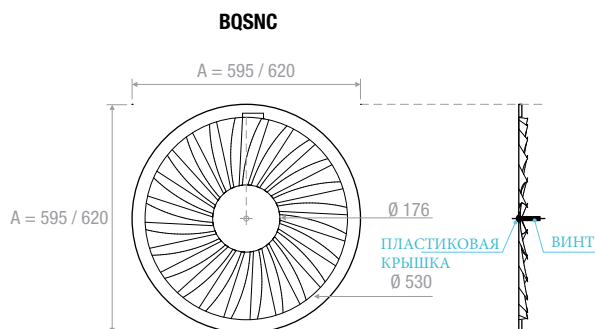
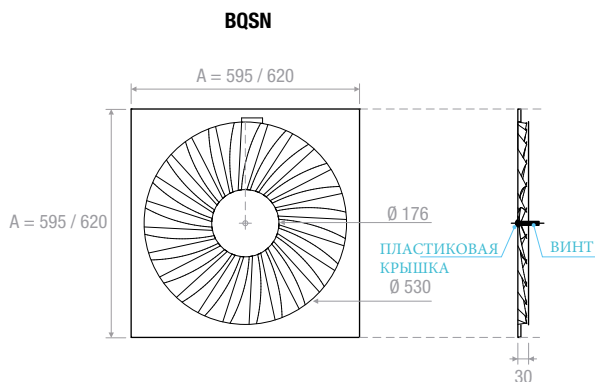
					
	BQSN		BQSNС		
мм	€	В КОРОБКЕ	€	В КОРОБКЕ	
600		5		3	
625		5		3	

**ОПИСАНИЕ:**

**BQSN:** Квадратный вихревой диффузор

**BQSNС:** Круглый вихревой диффузор

## ЧЕРТЕЖИ

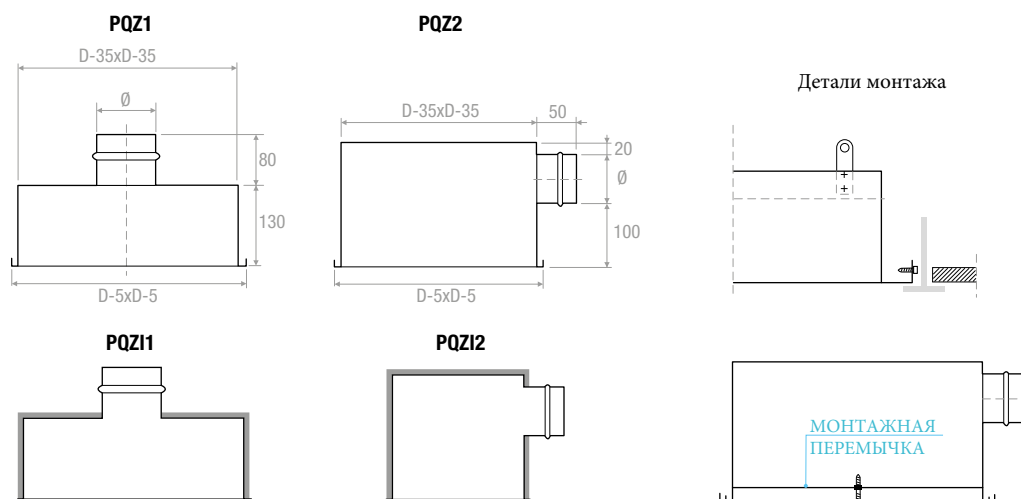


## ЦЕНЫ (ПО ЗАПРОСУ)

## ПЛЕНУМ

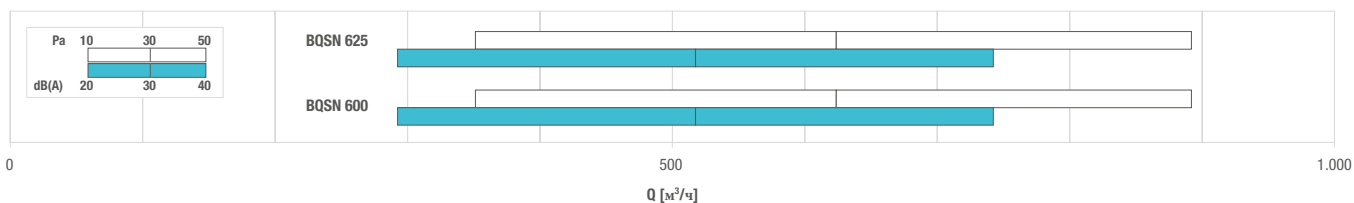
мм	ФЛАНЕЦ Ø мм	PQZ1		PQZ2		ЗАСЛОНКА €	ВЫРАВНИВ. СЕТКА €	МОНТАЖНАЯ ПЕРЕМЫЧКА €
		€	€	€	€			
600	248							
625	298							

## ЧЕРТЕЖИ



Пленум с наружным утеплением 6 мм

## ДИАГРАММА БЫСТРОГО ПОДБОРА



## ТАБЛИЦА ПОДБОРА

Модель	$A_v$ [м²]	Q [м³/ч]		$L_{wa}$ [dB(A)]		$X_{(0,20)}$ [м]		$\Delta p_t$ [Pa]	
		мин	макс	мин	макс	мин	макс	мин	макс
<b>BQSN 600</b>	0,0365	350	810	23	43	3,2	7,3	10	50
<b>BQSN 625</b>	0,0365	350	810	23	43	3,2	7,3	10	50

## DMTN

**ОПИСАНИЕ:**

Диффузоры с регулируемыми соплами на панели.

**МАТЕРИАЛ:**

Сталь, окрашенная в белый цвет RAL 9010, форсунки из ABS-пластика белого цвета RAL 9010.

**ПРИМЕНЕНИЕ:**

Для потолочной установки, приточного воздуха.  
Высота монтажа: 2,6-4,1 м.

**МОНТАЖ:**

Крепление с помощью боковых винтов или центрального винта на монтажной перемычке.

**ДОПОЛНИТЕЛЬНОЕ  
ОБОРУДОВАНИЕ:**

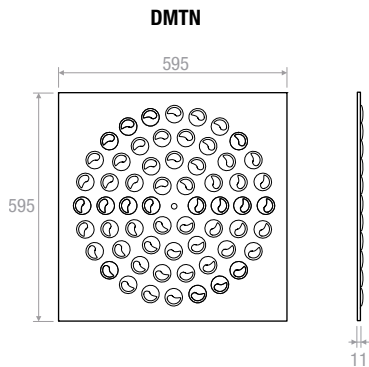
Пленум из оцинкованной стали, стандартный или утепленный, с/без выравнивающей сетки, калибровочным демпфером и монтажной перемычкой.

## ЦЕНЫ (ПО ЗАПРОСУ)

■ НАЛИЧИЕ НА СКЛАДЕ

AxB	DMTN	В КОРОБКЕ
мм	€	5
<b>600x60</b>		

## ЧЕРТЕЖИ

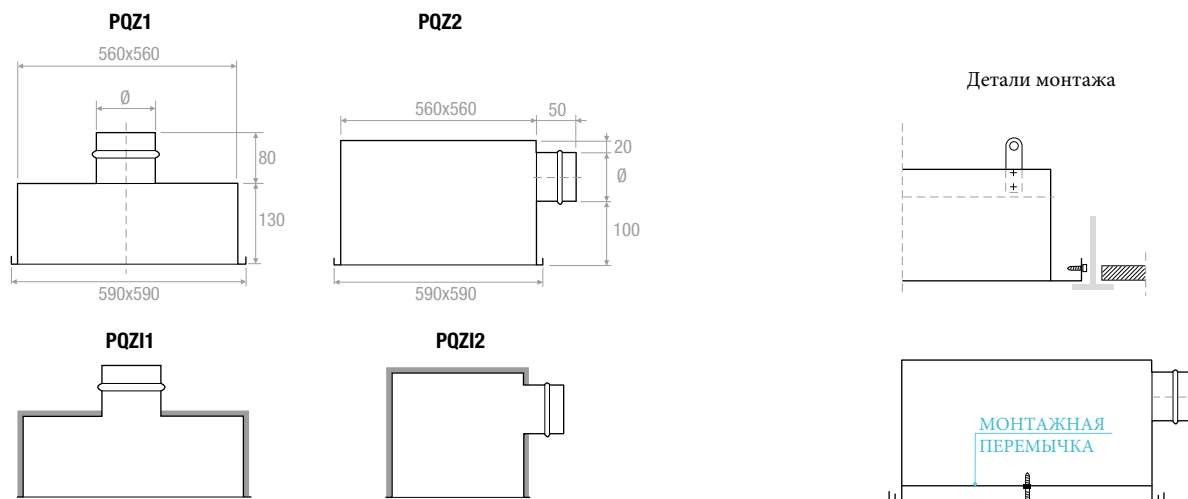


## ЦЕНЫ (ПО ЗАПРОСУ)

## ПЛЕНУМ

	ФЛАНЕЦ							
AxB		PQZ1	PQZ11	PQZ2	PQZ12	ЗАСЛОНКА	ВЫРАВНИВ. СЕТКА	МОНТАЖНАЯ ПЕРЕМЫЧКА
мм	∅ мм	€	€	€	€	€	€	€
<b>600x60</b>	<b>248</b>							

## ЧЕРТЕЖИ



Пленум с наружным утеплением 6 мм

## ТАБЛИЦА ПОДБОРА

Модель	$A_v$ [м <sup>2</sup> ]	Q [м <sup>3</sup> /ч]		$L_{wa}$ [dB(A)]		$X_{(0,20)}$ [м]		$Dp_t$ [Pa]	
		мин	макс	мин	макс	мин	макс	мин	макс
<b>DMTN 600x60</b>	0,0155	170	390	20	36	1,7	4,8	10	50





## DMQN

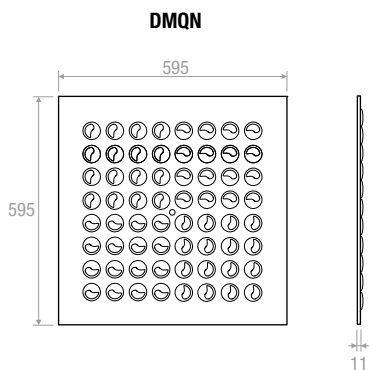


## ЦЕНЫ (ПО ЗАПРОСУ)

■ НАЛИЧИЕ НА СКЛАДЕ

AxB	DMTN	В КОРОБКЕ
мм	€	
600x64		5

## ЧЕРТЕЖИ

**ОПИСАНИЕ:**

Диффузоры с регулируемыми соплами на панели.

**МАТЕРИАЛ:**

Сталь, окрашенная в белый цвет RAL 9010, форсунки из ABS-пластика белого цвета RAL 9010.

**ПРИМЕНЕНИЕ:**

Для потолочной установки, приточного воздуха.  
Высота монтажа: 2,6-4,1 м.

**МОНТАЖ:**

Крепление с помощью боковых винтов или центрального винта на монтажной перемычке.

**ДОПОЛНИТЕЛЬНОЕ  
ОБОРУДОВАНИЕ:**

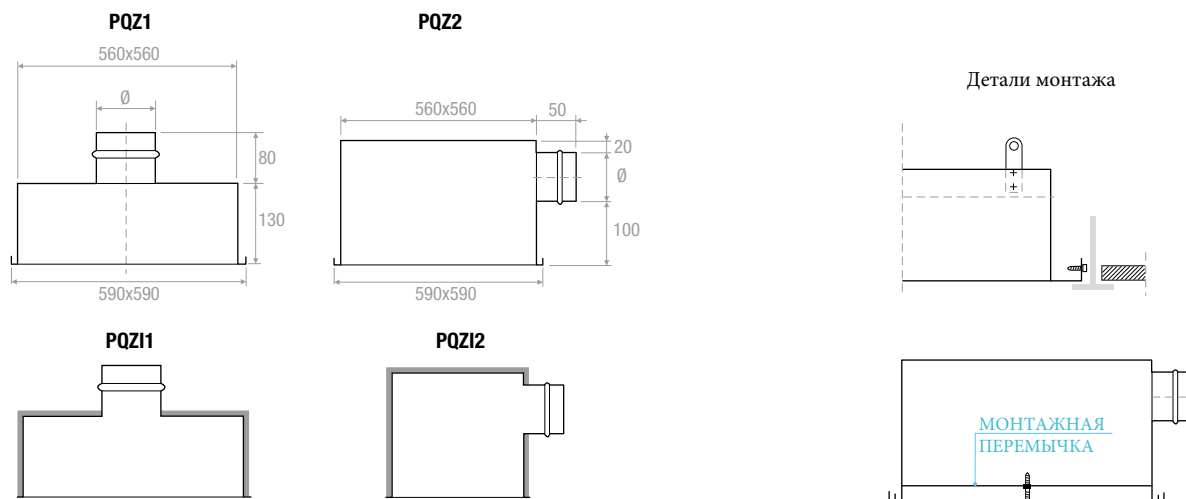
Пленум из оцинкованной стали, стандартный или утепленный, с/без выравнивающей сетки, калибровочным демпфером и монтажной перемычкой.

## ЦЕНЫ (ПО ЗАПРОСУ)

## ПЛЕНУМ

	ФЛАНЕЦ							
AxB		PQZ1	PQZ11	PQZ2	PQZ12	ЗАСЛОНКА	ВЫРАВНИВ. СЕТКА	МОНТАЖНАЯ ПЕРЕМЫЧКА
мм	∅ мм	€	€	€	€	€	€	€
<b>600x64</b>	<b>248</b>							

## ЧЕРТЕЖИ



Пленум с наружным утеплением 6 мм

## ТАБЛИЦА ПОДБОРА

Модель	$A_v$ [м <sup>2</sup> ]	Q [м <sup>3</sup> /ч]		$L_{wa}$ [dB(A)]		$X_{(0,20)}$ [м]		$Dp_t$ [Pa]	
		мин	макс	мин	макс	мин	макс	мин	макс
<b>DMQN 600x64</b>	0,0165	180	420	20	35	2,3	6,2	10	50

**ОПИСАНИЕ:**

Диффузор с регулируемыи микро-форсунками, расположенными на прямоугольной панели.

**МАТЕРИАЛ:**

Стальная пластина, алюминиевая рама окрашенные в белый цвет RAL 9010, форсунки из белого нейлона RAL 9010.

**МОНТАЖ:**

Используя винты (стандарт), зажимы.

**ДОПОЛНИТЕЛЬНОЕ  
ОБОРУДОВАНИЕ:**

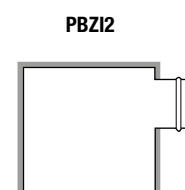
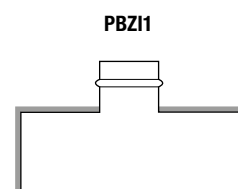
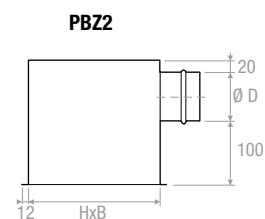
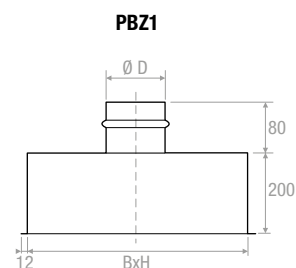
- Пленум из оцинкованной стали, стандартный или утепленный.
- Калибровочная заслонка из оцинкованной стали, лопасти встречного движения.
- Монтажные стойки из стального оцинкованного листа.

## ЦЕНЫ (ПО ЗАПРОСУ)

ВхН	Кол-во форсунок	GUR	SC	CT	PBZ1	PBZ11	PBZ2	PBZ12
мм		€	€	€	€	€	€	€
200x100	3							
300x100	5							
400x100	7							
500x100	9							
600x100	11							
700x100	13							
800x100	15							
1000x100	19							
1200x100	23							
300x150	10							
400x150	14							
500x150	18							
600x150	22							
700x150	26							
800x150	30							
1000x150	38							
1200x150	46							
300x200	15							
400x200	21							
500x200	27							
600x200	33							
700x200	39							
800x200	45							
1000x200	57							
1200x200	69							
400x250	28							
500x250	36							
600x250	44							
700x250	52							
800x250	60							
1000x250	76							
1200x250	92							
500x300	45							
600x300	55							
700x300	65							
800x300	75							
1000x300	95							
1200x300	115							

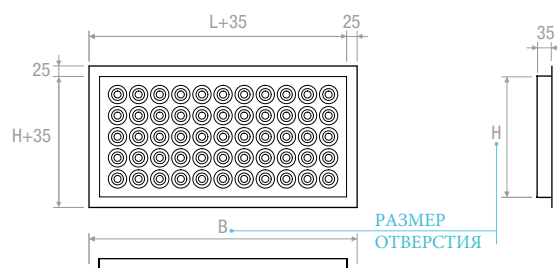
ТАБЛИЦА ПОДБОРА

Модель	Q [м³/ч]		L <sub>ма</sub> [dB(A)]		X <sub>(0,25)</sub> -Y <sub>(0,25)</sub> [м]		Dp <sub>1</sub> [Pa]	
	мин	макс	мин	макс	мин	макс	мин	макс
200x100	5	50	21	29	1,7	6,7	5	55
300x100	10	80	21	29	1,7	6,7	5	55
400x100	15	120	21	29	1,7	6,7	5	55
500x100	20	150	21	29	1,7	6,7	5	55
600x100	25	190	21	29	1,7	6,7	5	55
700x100	25	220	21	29	1,7	6,7	5	55
800x100	30	250	21	29	1,7	6,7	5	55
1000x100	40	320	21	29	1,7	6,7	5	55
1200x100	45	390	21	29	1,7	6,7	5	55
300x150	20	170	23	32	1,9	6,9	5	55
400x150	30	240	23	32	1,9	6,9	5	55
500x150	35	300	23	32	1,9	6,9	5	55
600x150	45	375	23	32	1,9	6,9	5	55
700x150	50	440	23	32	1,9	6,9	5	55
800x150	60	510	23	32	1,9	6,9	5	55
1000x150	75	645	23	32	1,9	6,9	5	55
1200x150	90	780	23	32	1,9	6,9	5	55
300x200	30	255	25	34	2,1	7,3	5	55
400x200	40	360	25	34	2,1	7,3	5	55
500x200	55	460	25	34	2,1	7,3	5	55
600x200	65	560	25	34	2,1	7,3	5	55
700x200	80	660	25	34	2,1	7,3	5	55
800x200	90	765	25	34	2,1	7,3	5	55
1000x200	115	960	25	34	2,1	7,3	5	55
1200x200	140	1170	25	34	2,1	7,3	5	55
400x250	55	475	27	36	2,4	7,7	5	55
500x250	70	610	27	36	2,4	7,7	5	55
600x250	90	750	27	36	2,4	7,7	5	55
700x250	100	880	27	36	2,4	7,7	5	55
800x250	120	1020	27	36	2,4	7,7	5	55
1000x250	150	1290	27	36	2,4	7,7	5	55
1200x250	185	1560	27	36	2,4	7,7	5	55
500x300	90	760	29	38	2,6	7,9	5	55
600x300	110	930	29	38	2,6	7,9	5	55
700x300	130	1100	29	38	2,6	7,9	5	55
800x300	150	1270	29	38	2,6	7,9	5	55
1000x300	190	1620	29	38	2,6	7,9	5	55
1200x300	230	1950	29	38	2,6	7,9	5	55



Пленум с наружным утеплением 6 мм

## ЧЕРТЕЖИ



**ОПИСАНИЕ:**

Диффузоры с регулируемыми микро-форсунками для круглого воздуховода.

**МАТЕРИАЛ:**

Стальная пластина, алюминиевая рама окрашенные в белый цвет RAL 9010, форсунки из белого нейлона RAL 9010.




**МОНТАЖ:**

Используя винты

**ДОПОЛНИТЕЛЬНОЕ  
ОБОРУДОВАНИЕ:**

Калибровочная заслонка из оцинкованной стали, лопасти встречного движения.

## ЦЕНЫ (ПО ЗАПРОСУ)

	Воздуховод		
ВxН	∅	Кол-во форсунок	GUC
мм	мм		€
<b>200x100</b>	<b>200/400</b>	3	
<b>275x100</b>		5	
<b>350x100</b>		7	
<b>425x100</b>		9	
<b>500x100</b>		11	
<b>700x100</b>		13	
<b>800x100</b>		15	
<b>1000x100</b>		19	
<b>1200x100</b>	23		
<b>275x150</b>	<b>300/600</b>	10	
<b>350x150</b>		14	
<b>425x150</b>		18	
<b>500x150</b>		22	
<b>700x150</b>		26	
<b>800x150</b>		30	
<b>1000x150</b>		38	
<b>1200x150</b>		46	
<b>275x200</b>	<b>400/1000</b>	15	
<b>350x200</b>		21	
<b>425x200</b>		27	
<b>500x200</b>		33	
<b>700x200</b>		39	
<b>800x200</b>		45	
<b>1000x200</b>		57	
<b>1200x200</b>		69	

## ЧЕРТЕЖИ

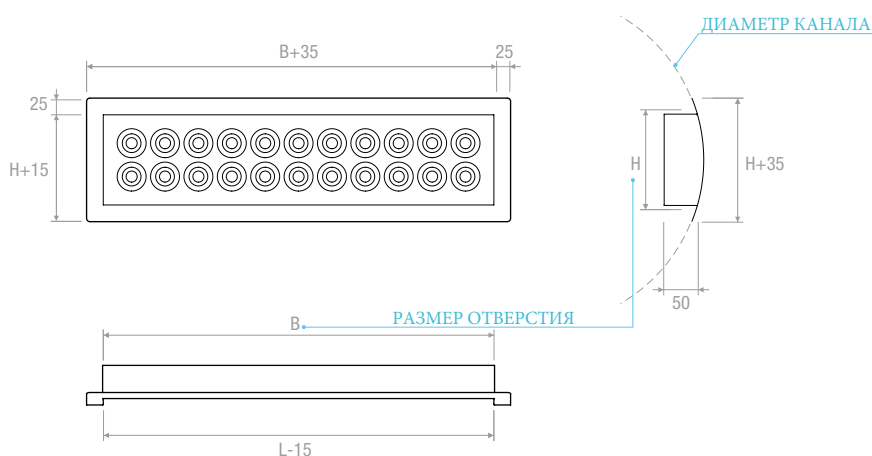


ТАБЛИЦА ПОДБОРА

Модель	Поток воздуха		дВ(А)		Проникающая способность		ра	
	мин	макс	мин	макс	м	м	мин	макс
<b>200x100</b>	5	50	21	29	1,7	6,7	5	55
<b>275x100</b>	10	80	21	29	1,7	6,7	5	55
<b>350x100</b>	15	120	21	29	1,7	6,7	5	55
<b>425x100</b>	20	150	21	29	1,7	6,7	5	55
<b>500x100</b>	25	190	21	29	1,7	6,7	5	55
<b>700x100</b>	25	220	21	29	1,7	6,7	5	55
<b>800x100</b>	30	250	21	29	1,7	6,7	5	55
<b>1000x100</b>	40	320	21	29	1,7	6,7	5	55
<b>1200x100</b>	45	390	21	29	1,7	6,7	5	55
<b>275x150</b>	20	170	23	32	1,9	6,9	5	55
<b>350x150</b>	30	240	23	32	1,9	6,9	5	55
<b>425x150</b>	35	300	23	32	1,9	6,9	5	55
<b>500x150</b>	45	375	23	32	1,9	6,9	5	55
<b>700x150</b>	50	440	23	32	1,9	6,9	5	55
<b>800x150</b>	60	510	23	32	1,9	6,9	5	55
<b>1000x150</b>	75	645	23	32	1,9	6,9	5	55
<b>1200x150</b>	90	780	23	32	1,9	6,9	5	55
<b>275x200</b>	30	255	25	34	2,1	7,3	5	55
<b>350x200</b>	40	360	25	34	2,1	7,3	5	55
<b>425x200</b>	55	460	25	34	2,1	7,3	5	55
<b>500x200</b>	65	560	25	34	2,1	7,3	5	55
<b>700x200</b>	80	660	25	34	2,1	7,3	5	55
<b>800x200</b>	90	765	25	34	2,1	7,3	5	55
<b>1000x200</b>	115	960	25	34	2,1	7,3	5	55
<b>1200x200</b>	140	1170	25	34	2,1	7,3	5	55



**ОПИСАНИЕ:**

Диффузоры с регулируемыми микро-форсунками на прямоугольной панели

**МАТЕРИАЛ:**

Стальная пластина, алюминиевая рама окрашенные в белый цвет RAL 9010, форсунки из белого нейлона RAL 9010.

**МОНТАЖ:**

Используя винты (стандарт), зажимы

**ДОПОЛНИТЕЛЬНОЕ  
ОБОРУДОВАНИЕ:**

- Пленум из оцинкованной стали, стандартный или утепленный.
- Калибровочная заслонка из оцинкованной стали, лопасти встречного движения.
- Монтажные стойки из стального оцинкованного листа.

## ЦЕНЫ (ПО ЗАПРОСУ)

ВхН	Кол-во форсунок	GURG	SC	CT	PBZ1	PBZ11	PBZ2	PBZ12
мм		€	€	€	€	€	€	€
275x150	2							
275x275	4							
275x400	6							
400x150	3							
400x275	6							
400x400	9							
525x150	4							
525x275	8							
525x400	12							
650x150	5							
650x275	10							
650x400	15							
775x150	6							
775x275	12							
775x400	18							
900x150	7							
900x275	14							
900x400	21							
1025x150	8							
1025x275	16							
1025x400	24							

## ЧЕРТЕЖИ

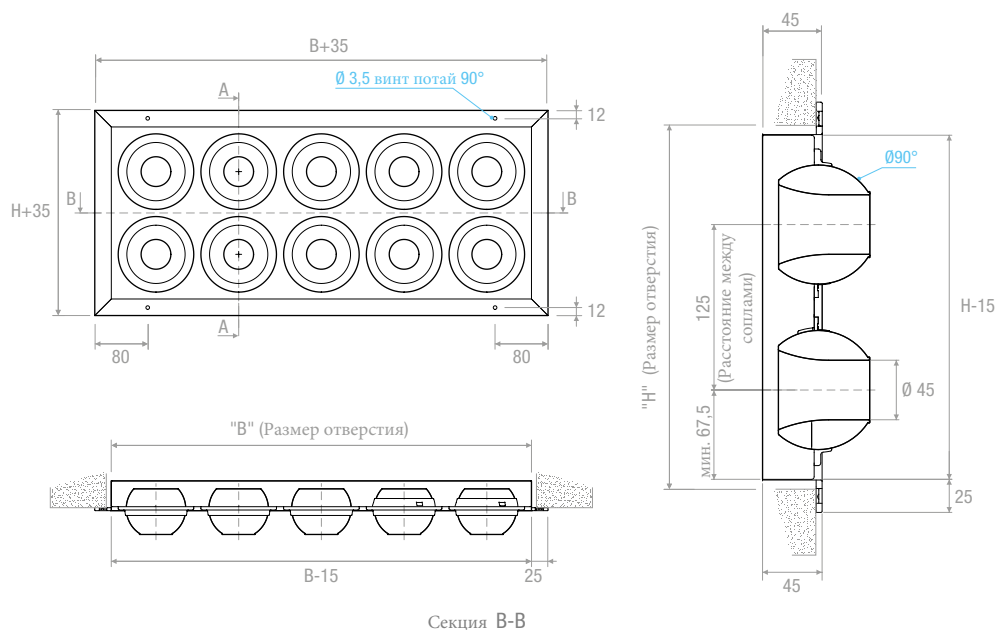
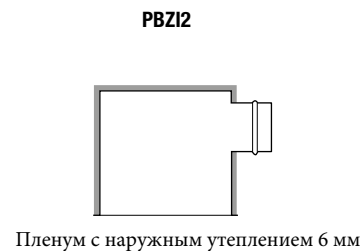
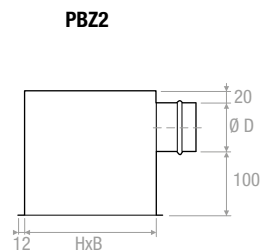
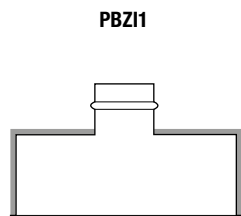
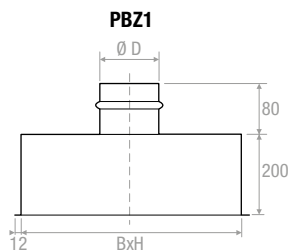


ТАБЛИЦА ПОДБОРА

Модель	Кол-во форсунок	Q [м³/ч]		L <sub>WA</sub> [dB(A)]		X <sub>(0,25)</sub> -Y <sub>(0,25)</sub> [м]		Dp <sub>t</sub> [Pa]	
		мин	макс	мин	макс	мин	макс	мин	макс
275x150	2	30	110	28	44	4,5	10,5	10	65
275x275	4	60	230	30	47	5,4	19,6	10	65
275x400	6	90	340	33	54	6	22,5	10	65
400x150	3	40	170	28	44	4,5	10,5	10	65
400x275	6	90	340	30	47	5,4	19,6	10	65
400x400	9	130	510	33	54	6	22,5	10	65
525x150	4	60	230	28	44	4,5	10,5	10	65
525x275	8	110	460	30	47	5,4	19,6	10	65
525x400	12	170	690	33	54	6	22,5	10	65
650x150	5	70	230	28	44	4,5	10,5	10	65
650x275	10	140	570	30	47	5,4	19,6	10	65
650x400	15	210	860	33	54	6	22,5	10	65
775x150	6	90	340	28	44	4,5	10,5	10	65
775x275	12	170	690	30	47	5,4	19,6	10	65
775x400	18	260	1030	33	54	6	22,5	10	65
900x150	7	100	400	28	44	4,5	10,5	10	65
900x275	14	200	800	30	47	5,4	19,6	10	65
900x400	21	300	1200	33	54	6	22,5	10	65
1025x150	8	110	460	28	44	4,5	10,5	10	65
1025x275	16	230	920	30	47	5,4	19,6	10	65
1025x400	24	340	1370	33	54	6	22,5	10	65





**ОПИСАНИЕ:**

Пленум для диффузора на панели (комплект).

**МАТЕРИАЛ:**

Штампованный полистирол (композитный материал) плотностью 45 кг /м3 , класс огнестойкости 1.

**МОНТАЖ:**

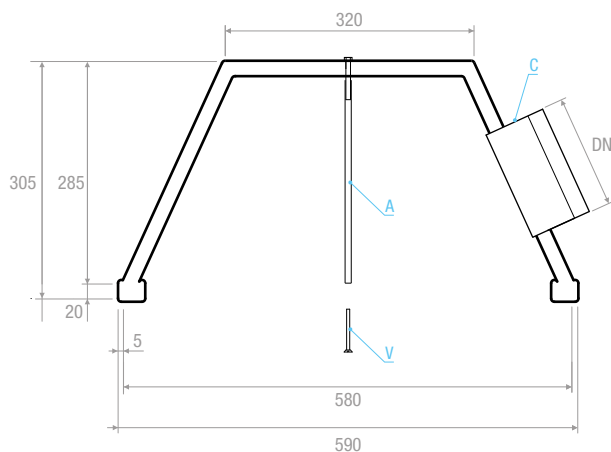
Крепление диффузора к пленуму через винт на штанге «А».

**ДОПОЛНИТЕЛЬНОЕ  
ОБОРУДОВАНИЕ:**

Крепежный стержень, соединение для гибкого воздуховода, заслонка, выравнивающая сетка.

**ЦЕНЫ (ПО ЗАПРОСУ)**


Код	Описание		мм	€
<b>BPPSK</b>	Пленум в комплекте			
<b>KITFISSPESP</b>	Стержень для крепления пленума			
<b>BCANPL</b>	Соединение для гибкого воздуховода			125
				160
				200
				250
<b>BS</b>	Заслонка			125
				160
				200
				250
<b>BEPS</b>	Выравнивающая сетка			

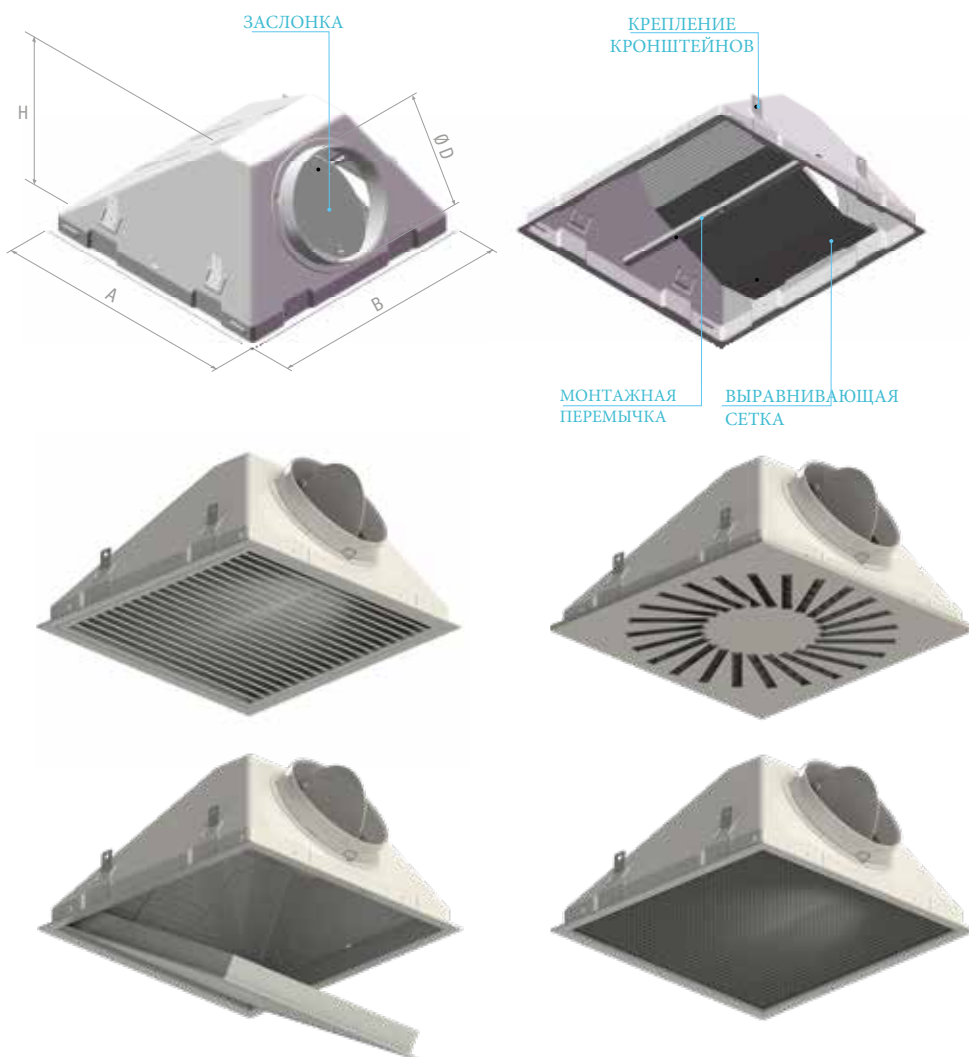
**ЧЕРТЕЖИ**

ПОСТАВЛЯЕТСЯ В РАЗОБРАННОМ ВИДЕ ДЛЯ ПОСЛЕДУЮЩЕЙ СБОРКИ НА ОБЪЕКТЕ

ЦЕНЫ (ПО ЗАПРОСУ)

■ НАЛИЧИЕ НА СКЛАДЕ

	A	B	H	D	ПЛЕНУМ КОМПЛЕКТ	ЗАСЛОНКА	ВЫРАВНИВ. СЕТКА
мм	мм	мм	мм	мм	€	€	€
<b>595x595</b>	590	590	295	<b>155</b>			
<b>595x595</b>	590	590	295	<b>195</b>			
<b>595x595</b>	590	590	295	<b>245</b>			



### ОПИСАНИЕ:

Пленум для диффузоров и решеток 595x595 мм.

### МАТЕРИАЛ:

Штампованный пластик

- Заслонка
- Выравнивающая сетка

### КОМПЛЕКТ ПЛЕНУМА:

Пирамидальный пленум + соединение для гибкого воздуховода + монтажная перемычка.

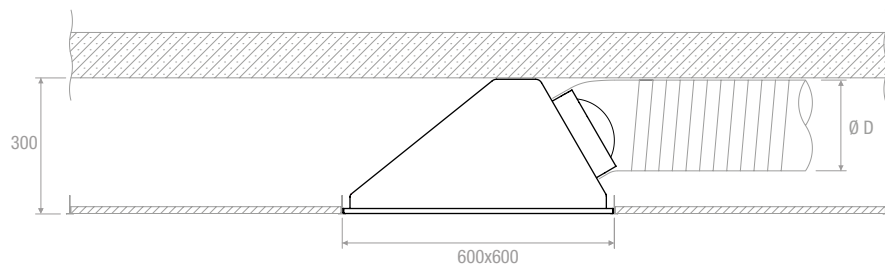
### ПРЕДЕЛЬНЫЕ УСЛОВИЯ ЭКСПЛУАТАЦИИ:

- Окружающий воздух: +28 °C / 60% H.R.
- Условия приточного воздуха: +16 °C / относительная влажность 85%. Если эти значения превышены, необходимо установить теплоизоляцию.

### Совместимость:

BQFC60  
BQF60SM  
BQE  
BQM  
DIC  
BQS - BQSN  
DMTN - DMQN  
GMA60, GMAI60 GMA60SMF - GMAI60SMF

### ЧЕРТЕЖИ



### ПРИСОЕДИТЕЛЬНЫЕ РАЗМЕРЫ

Модель	ØD	HF
	мм	мм
<b>160</b>	155	51
<b>200</b>	195	51
<b>250</b>	245	51

## АСР

**ОПИСАНИЕ:**

Быстроразъемное соединение для гибкого воздуховода.

**МАТЕРИАЛ:**

Высокопрочный белый ABS пластик.

**МОНТАЖ:**

Подходит для установки на пленумах, общая толщина которых не превышает 20 мм. Быстрая установка двух частей, образующих патрубок, с помощью специальной кольцевой системы.

**ДОПОЛНИТЕЛЬНОЕ  
ОБОРУДОВАНИЕ:**

3-х позиционная выравнивающая заслонка.

## ЦЕНЫ (ПО ЗАПРОСУ)

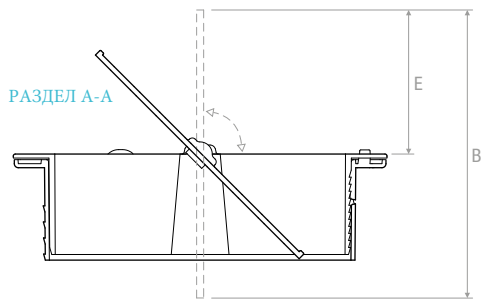
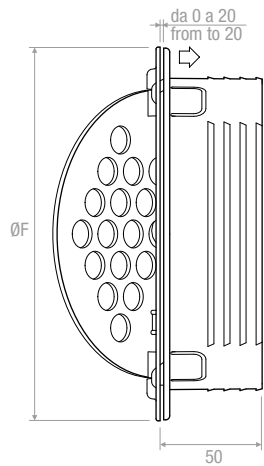
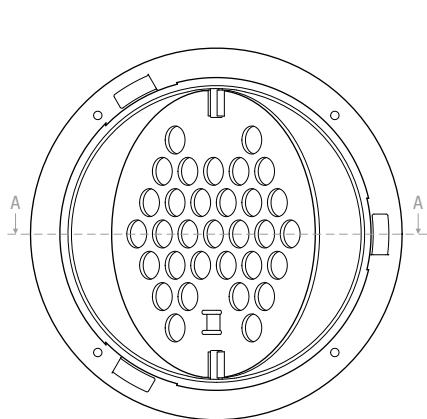
Модель	€
мм	€
<b>АСР160</b>	
<b>АСР200</b>	
<b>АСР250</b>	
<b>АСPPD160</b>	
<b>АСPPD200</b>	
<b>АСPPD250</b>	

**МОДЕЛИ:**

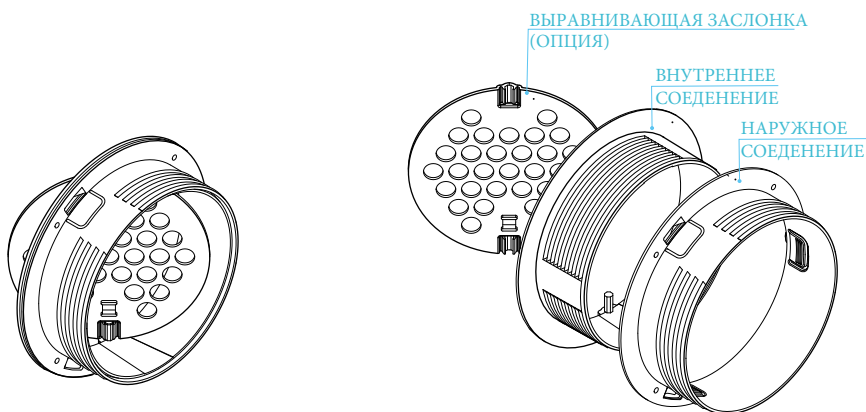
АСР: Быстроразъемное соединение

АСPPD: Выравнивающая заслонка (принадлежность)

ЧЕРТЕЖИ



	АСР		
	160	200	250
<b>B</b>	143	183	233
<b>D</b>	156	196	246
<b>E</b>	71,5	91,5	116,5
<b>F</b>	196	226	276



## CFCRC

**ОПИСАНИЕ:**

Круглые диффузоры с фиксированным конусом со съёмным центральным корпусом и заслонкой типа «бабочка».

**МАТЕРИАЛ:**

Алюминий, окрашенный в белый цвет RAL 9016 + уплотнительная прокладка.

**ПРИМЕНЕНИЕ:**

Для потолочного монтажа, приточного и вытяжного воздуха.

Высота монтажа: 2,6-4,1 м.

**МОНТАЖ:**

Крепление скрытыми винтами в горловине диффузора или с помощью монтажной перемычки.

**ДОПОЛНИТЕЛЬНОЕ****ОБОРУДОВАНИЕ:**

Фиксирующее кольцо (CF)  
Панель 595x595 (CFP).

## ЦЕНЫ (ПО ЗАПРОСУ)

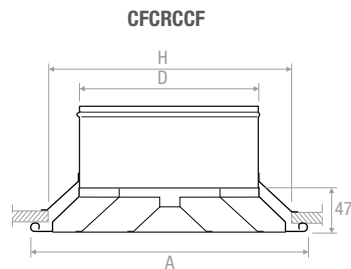
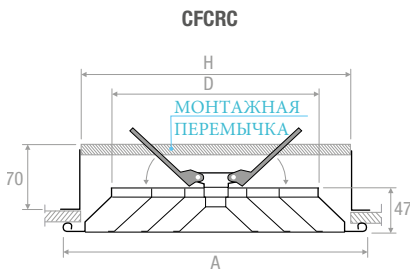
	CFCRC			CF Фиксирующее кольцо
мм	€	В КОРОБКЕ		€
150		4		
200		4		
250		4		
300		4		
350		4		

Монтажная перемычка включена в цену

## ГАБАРИТНЫЕ РАЗМЕРЫ

Размер мм	H	D	A
150	220	148	257
200	217	198	309
250	324	249	362
300	377	298	415
350	411	348	460

## ЧЕРТЕЖИ



**CF**  
Фиксирующее  
кольцо  
**Ø 150**  
**Ø 200**  
**Ø 250**



Пластик

**CF**  
Фиксирующее  
кольцо  
**Ø 300**  
**Ø 350**



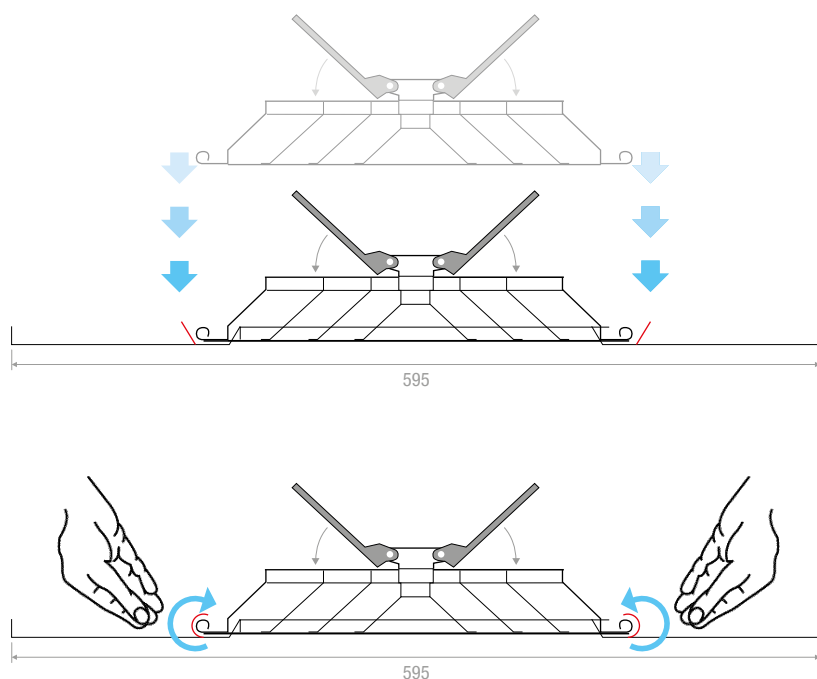
Сталь

## ЦЕНЫ (ПО ЗАПРОСУ)

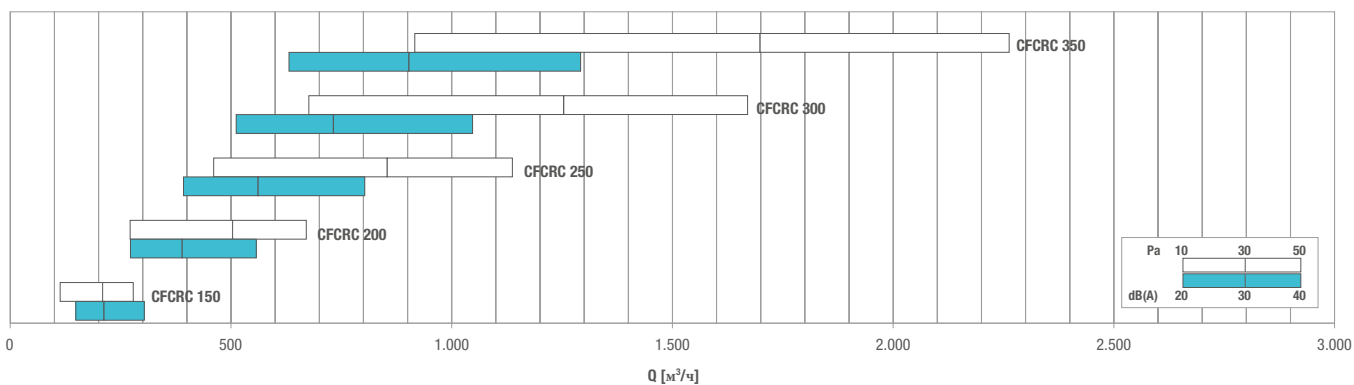
■ НАЛИЧИЕ НА СКЛАДЕ

		Расход воздуха м <sup>3</sup> / ч		CFRC панель 595x595	В КОРОБКЕ
мм	Мин.	Макс	€		
150	100	300			10
200	150	500			10
250	200	900			10

## МОНТАЖ



## ДИАГРАММА БЫСТРОГО ПОДБОРА



## ТАБЛИЦА ПОДБОРА

Модель	$A_k$ [м <sup>2</sup> ]	$Q$ [м <sup>3</sup> /ч]		$L_{wa}$ [dB(A)]		$X_{(0,25)} - Y_{(0,25)}$ [м]		$Dp_t$ [Pa]	
		мин	макс	мин	макс	мин	макс	мин	макс
<b>CFCRC 150</b>	0,0102	110	280	-	38	1,0	2,1	10	50
<b>CFCRC 200</b>	0,0227	270	670	-	45	1,5	3,2	10	50
<b>CFCRC 250</b>	0,0366	460	1140	24	50	1,9	4,2	10	50
<b>CFCRC 300</b>	0,0519	680	1670	28	53	2,2	5,1	10	50
<b>CFCRC 350</b>	0,0684	920	2260	31	56	2,6	6,0	10	50

**ОПИСАНИЕ:**

Круглый диффузор с регулируемыми конусами.

**МАТЕРИАЛ:**

Колокол из алюминия белого цвета RAL 9010.  
Регулируемые конусы из стали белого цвета RAL 9010.

**ПРИМЕНЕНИЕ:**

Для потолочного монтажа, приточного и вытяжного воздуха.

Высота монтажа: 2,7-3,5 м.

**МОНТАЖ:**

Фиксируется скрытыми винтами на горловине воздуховода.

**ДОПОЛНИТЕЛЬНОЕ  
ОБОРУДОВАНИЕ:**

- Пленум из оцинкованной стали, стандартный или утепленный.
- Дроссельная заслонка (SF) с регулировкой через центр диффузора.
- Выравнивающая сетка (EQ)

**ЦЕНЫ (ПО ЗАПРОСУ)**

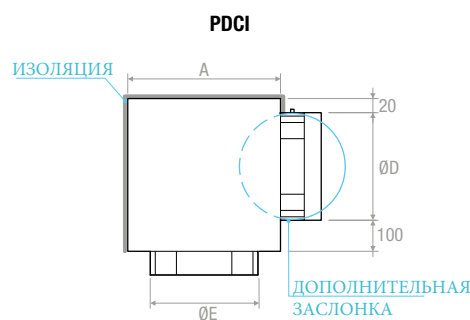
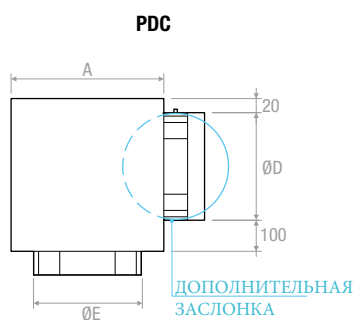
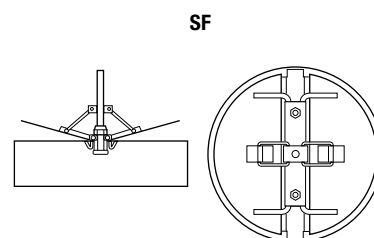
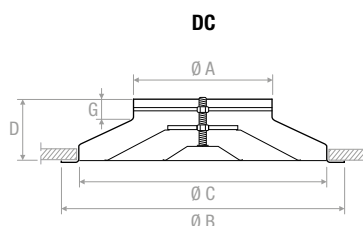
■ НАЛИЧИЕ НА СКЛАДЕ

							ЗАСЛОНКА ДЛЯ ПЛЕНУМА	НАСТРОЙ. ПЛЕНУМА
	DC	паллета	SF	EQ	PDC	PDCI		
мм	€	шт	€	€	€	€	€	€
100		240						
150		121						
160		121						
200		50						
250		31						
300		21						
315		21						
350		12						
400		12						
450		11						
500		11						
630		6						

Другие цвета RAL: цена по запросу

**ГАБАРИТНЫЕ РАЗМЕРЫ****ДИФфуЗОР**

Модель	ØA	ØB	ØC	D	G	Кол-во колец
100	98	235	195	85	30	2
150	148	320	280	90	45	3
160	158	320	280	90	45	3
200	198	426	370	115	45	3
250	248	530	460	135	48	3
300	298	644	560	170	45	3
315	313	644	560	170	48	3
350	348	744	650	195	65	3
400	398	776	684	195	65	4
450	448	825	730	195	65	4
500	498	876	780	195	65	4
630	628	1045	943	185	65	5

**ЧЕРТЕЖИ**

## ГАБАРИТНЫЕ РАЗМЕРЫ

## ПЛЕНУМ

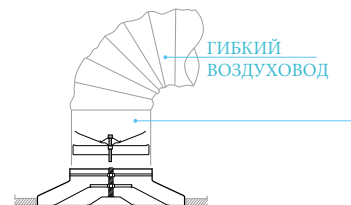
ПЛЕНУМ	АхВ	ØD	ØE
PDC 100	200x200	96	102
PDC 150	250x250	146	152
PDC 160	250x250	156	162
PDC 200	300x300	196	202
PDC 250	350x350	196	252
PDC 300	400x400	246	302
PDC 315	400x400	246	317
PDC 350	450x450	311	352
PDC 400	500x500	311	402
PDC 450	550x550	351	453
PDC 500	600x600	396	503
PDC 630	700x700	446	633

## МОНТАЖ И ПОДКЛЮЧЕНИЕ

Подключение к воздуховоду

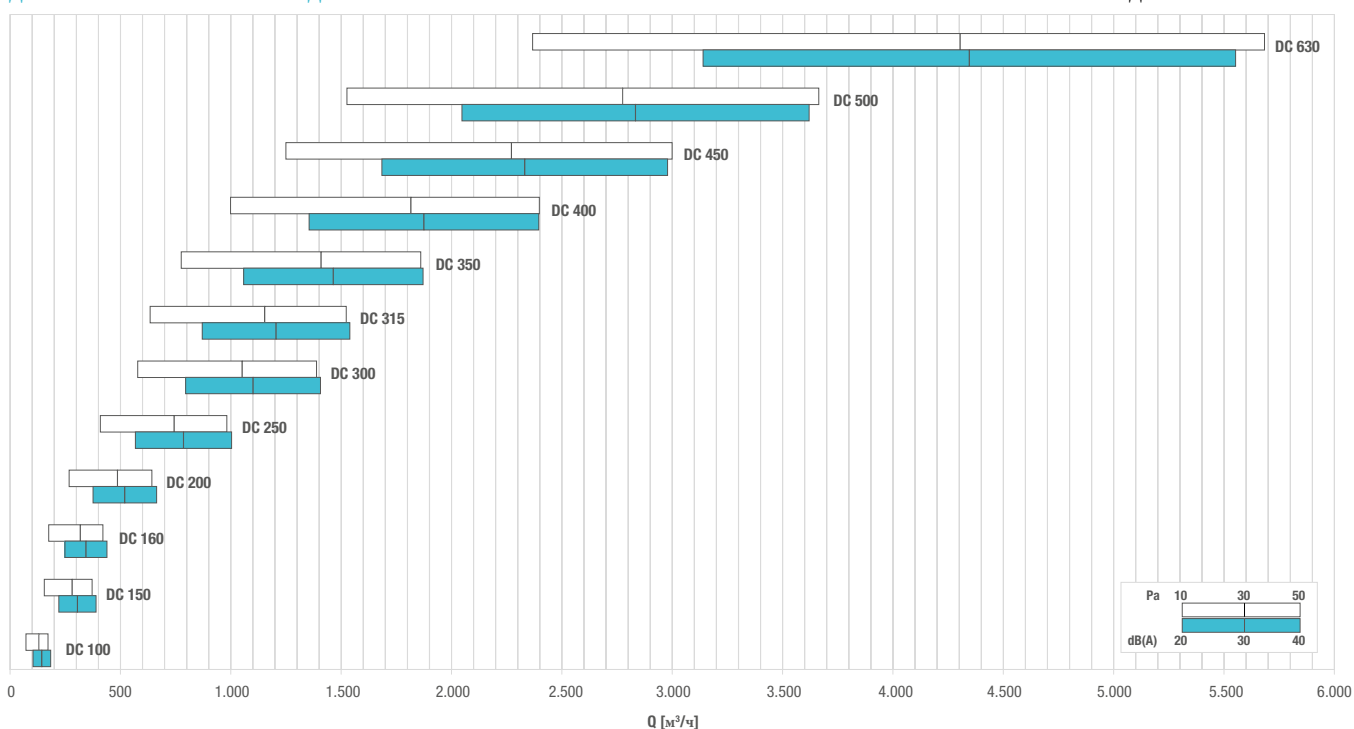


Монтаж в гибком воздуховоде



## ДИАГРАММА БЫСТРОГО ПОДБОРА

КОНУСЫ В СРЕДНЕМ ПОЛОЖЕНИИ



## ТАБЛИЦА ПОДБОРА

КОНУСЫ В СРЕДНЕМ ПОЛОЖЕНИИ

Модель	A <sub>к</sub> [м²]	Q [м³/ч]		L <sub>WA</sub> [dB(A)]		X <sub>(0,25)</sub> - Y <sub>(0,25)</sub> [м]		Dp <sub>t</sub> [Pa]	
		мин	макс	мин	макс	мин	макс	мин	макс
DC 100	0,0073	70	170	-	36	0,7	1,8	10	50
DC 150	0,0161	160	370	-	38	1,3	3,2	10	50
DC 160	0,0183	180	420	-	38	1,5	3,6	10	50
DC 200	0,0284	270	640	-	38	2,0	4,9	10	50
DC 250	0,0440	410	980	-	39	2,7	6,7	10	50
DC 300	0,0630	580	1390	-	39	3,6	8,7	10	50
DC 315	0,0693	630	1520	-	39	3,8	9,3	10	50
DC 350	0,0852	780	1860	-	40	4,5	10,8	10	50
DC 400	0,1108	1000	2400	-	40	5,4	13,0	10	50
DC 450	0,1397	1250	3000	-	40	6,3	15,3	10	50
DC 500	0,1719	1530	3660	-	40	7,4	17,7	10	50
DC 630	0,2707	2370	5680	-	41	10,2	24,5	10	50





**ОПИСАНИЕ:**

Круглый диффузор с регулируемыми конусами на панели.

**МАТЕРИАЛ:**

Сталь, окрашенная в белый цвет RAL 9010.

**ПРИМЕНЕНИЕ:**

Для потолочного монтажа, приточного и вытяжного воздуха.

Высота монтажа: 2,7-3,5 м.

**МОНТАЖ:**

Монтаж панелью на модульный потолок.

**ДОПОЛНИТЕЛЬНОЕ ОБОРУДОВАНИЕ:**

- Пленум из оцинкованной стали, стандартный или утепленный.
- Дроссельная заслонка (SF) с регулировкой через центр диффузора.
- Выравнивающая сетка (EQ)

**ЦЕНЫ (ПО ЗАПРОСУ)**

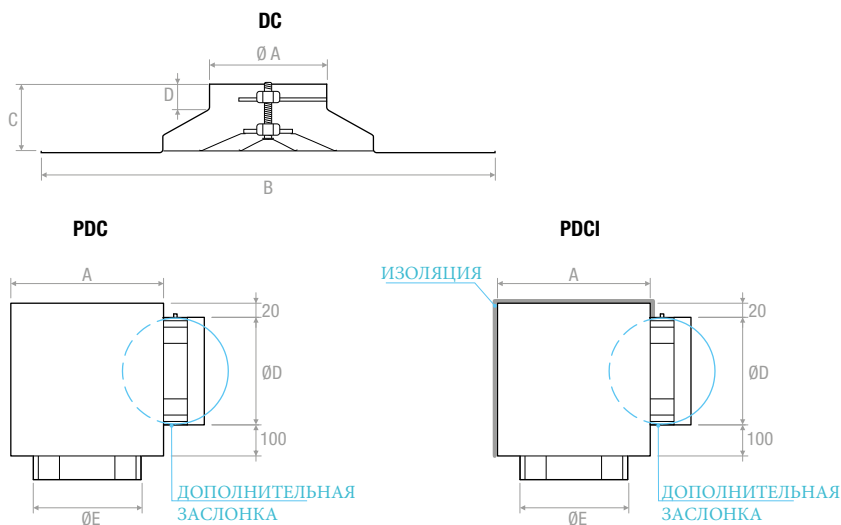
■ НАЛИЧИЕ НА СКЛАДЕ

	DCP	паллета	SF	EQ	PDC	PDCI	ЗАСЛОНКА ДЛЯ ПЛЕНУМА	НАСТРОЙ. ПЛЕНУМА
мм	€	шт	€	€	€	€	€	€
100		35						
150		35						
160		35						
200		35						
250		29						
300		29						
315		29						

Другие цвета RAL: цена по запросу

**ГАБАРИТНЫЕ РАЗМЕРЫ****ДИФфуЗОР**




Модель	ØA	B	C	D
100	96	596x596	85	33
150	146	596x596	90	23
160	156	596x596	90	28
200	196	596x596	115	37
250	246	596x596	135	37
300	296	596x596	115	45
315	311	596x596	115	44

**ЧЕРТЕЖИ****ГАБАРИТНЫЕ РАЗМЕРЫ****ПЛЕНУМ**

ПЛЕНУМ	AxB	ØD	ØE
PDC 100	200x200	96	102
PDC 150	250x250	146	152
PDC 160	250x250	156	162
PDC 200	300x300	196	202
PDC 250	350x350	196	252
PDC 300	400x400	246	302
PDC 315	400x400	246	317

ЦЕНЫ (ПО ЗАПРОСУ)

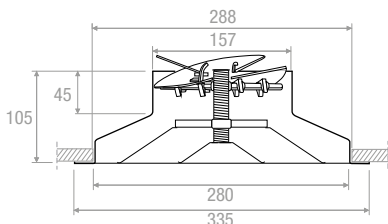
■ НАЛИЧИЕ НА СКЛАДЕ

				НАСТРОЙ. ПЛЕНУМА
	DCS	PDC	PDCI	
мм	€	€	€	€
160				
200				
250				
315				

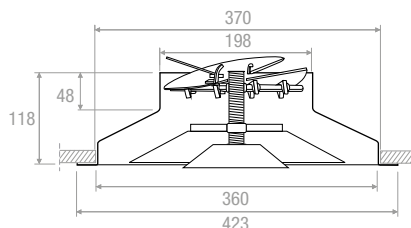
Другие цвета RAL: цена по запросу

## ЧЕРТЕЖИ

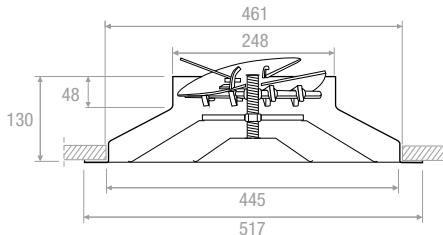
DCS160



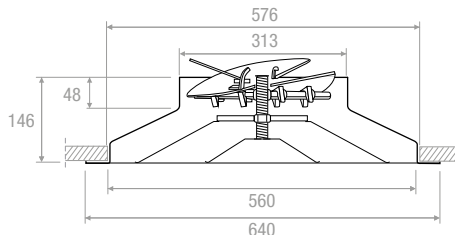
DCS200



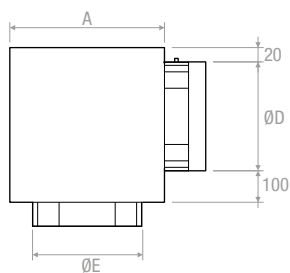
DCS250



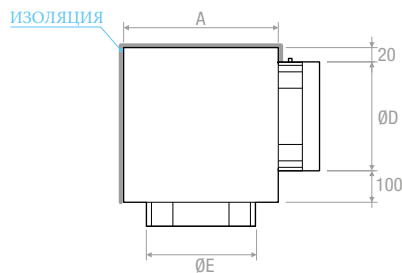
DCS315



PDC



PDCI



## ОПИСАНИЕ:

Круглый диффузор с регулируемыми конусами

## МАТЕРИАЛ:

Колокол из алюминия, центральный конус и заслонка (входит в стоимость) из окрашенного в белый цвет пластика, RAL 9010.

## ПРИМЕНЕНИЕ:

Для потолочного монтажа, приточного и вытяжного воздуха.

Высота монтажа: 2,7-3,5 м.

## МОНТАЖ:

Фиксируется скрытыми винтами на горловине воздуховода.

ДОПОЛНИТЕЛЬНОЕ  
ОБОРУДОВАНИЕ:

- Пленум из оцинкованной стали, стандартный или утепленный.
- Выравнивающая сетка (EQ)

## ГАБАРИТНЫЕ РАЗМЕРЫ

## ПЛЕНУМ

ПЛЕНУМ	АxВ	ØD	ØE
PDC 160	250x250	156	162
PDC 200	300x300	196	202
PDC 250	350x350	196	252
PDC 315	400x400	246	317

**ОПИСАНИЕ:**

Круглый диффузор с регулируемыми конусами на панели.

**МАТЕРИАЛ:**

Внешний конус из алюминия, центральный конус и заслонка (входит в стоимость) из окрашенного в белый цвет пластика, RAL 9010.

**ПРИМЕНЕНИЕ:**

Для потолочного монтажа, приточного и вытяжного воздуха.

Высота монтажа: 2,7-3,5 м.

**МОНТАЖ:**

Монтаж панелью на модульный потолок.

**ДОПОЛНИТЕЛЬНОЕ  
ОБОРУДОВАНИЕ:**

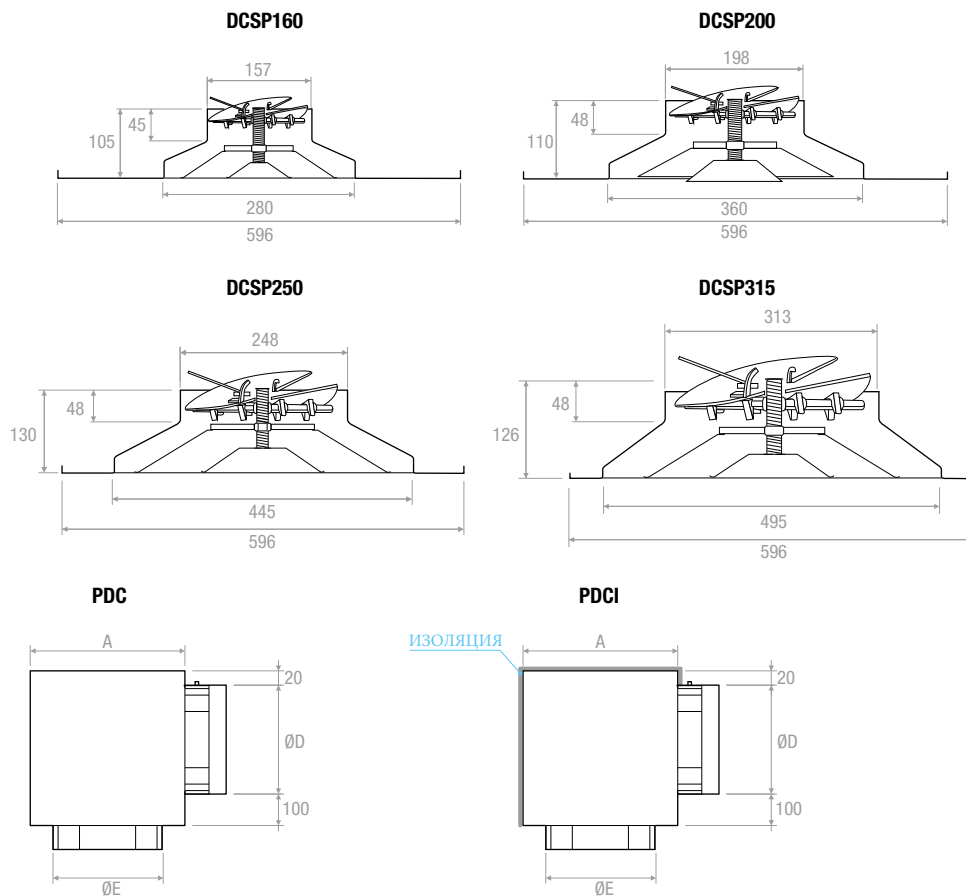
- Пленум из оцинкованной стали, стандартный или утепленный.
- Выравнивающая сетка (EQ)

**ЦЕНЫ (ПО ЗАПРОСУ)**

■ НАЛИЧИЕ НА СКЛАДЕ

				НАСТРОЙКА ПЛЕНУМА
	DCSP	PDC	PDCI	
ММ	€	€	€	€
160				
200				
250				
315				

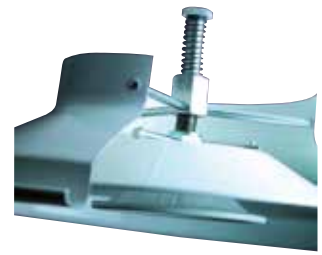
Другие цвета RAL: цена по запросу

**ЧЕРТЕЖИ****ГАБАРИТНЫЕ РАЗМЕРЫ****ПЛЕНУМ**

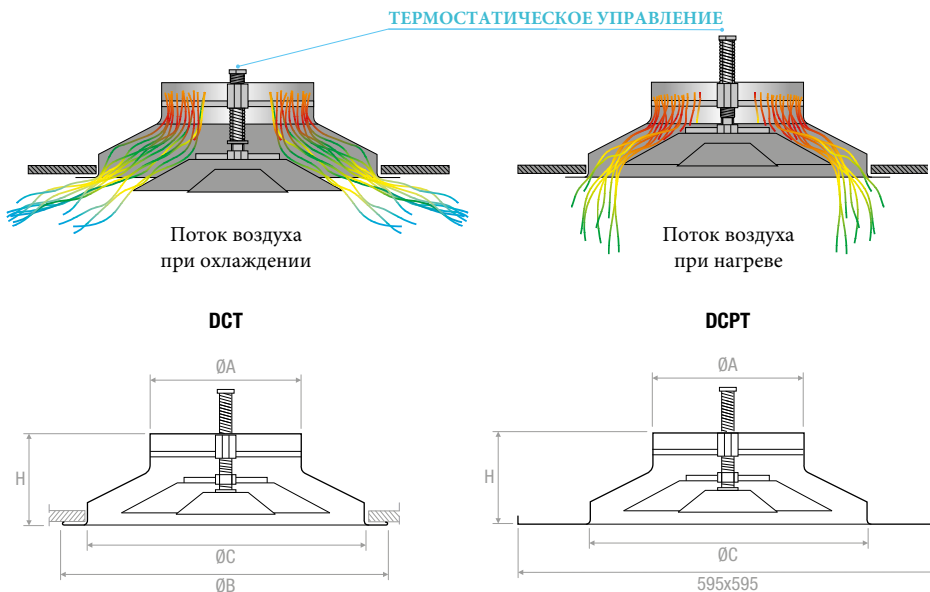
ПЛЕНУМ	АxВ	ØD	ØE
PDC 160	250x250	156	162
PDC 200	300x300	196	202
PDC 250	350x350	196	252
PDC 315	400x400	246	317

## ЦЕНЫ (ПО ЗАПРОСУ)

мм	Поток воздуха (м <sup>3</sup> / ч)		DCT	DCPT
	NR 25	NR 35	€	€
160	170	350		
200	300	600		
250	450	850		
315	600	1200		
355	800	1600		-



## ЧЕРТЕЖИ



## ОПИСАНИЕ:

Регулируемый диффузор с термостатическим управлением. Конструктивные особенности диффузора, такие как у модели DC и DCP, окрашенные в белый цвет RAL 9010.

Изменение геометрии конусов с помощью предварительно откалиброванной термостатической пружины. Режим обогрева с перепадом температур до +30 °С. Режим охлаждения с перепадом температур до +16 °С. Возможность панельного исполнения, модель DCPT.

## ГАБАРИТНЫЕ РАЗМЕРЫ

мм	Размер			
	Ø A мм	Ø B мм	Ø C мм	H мм
160	335	288	105	
200	423	370	118	
250	517	461	130	
315	640	576	146	
355	730	656	185	

Термостатическая пружина



# DEE



**ОПИСАНИЕ:**

Круглый вихревой диффузор с неподвижными лопастями.

**МАТЕРИАЛ:**

Сталь, окрашенная в белый цвет RAL 9010.

**ПРИМЕНЕНИЕ:**

Для потолочного монтажа, приточного и вытяжного воздуха. Высота монтажа: 2,8-4,6 м.

**МОНТАЖ:**

Крепление винтами к горловине диффузора.

**ДОПОЛНИТЕЛЬНОЕ ОБОРУДОВАНИЕ:**

- Пленум из оцинкованной стали, стандартный или утепленный.
- Калибровочная заслонка из оцинкованной стали.

ЦЕНЫ (ПО ЗАПРОСУ)

■ НАЛИЧИЕ НА СКЛАДЕ

					ЗАСЛОНКА ДЛЯ ПЛЕНУМА	НАСТРОЙ. ПЛЕНУМА
	DEE	DEEP 595x595 мм	PDC	PDCI		
мм	€	€	€	€	€	€
100		-				
125						
160						
200						
250						
315						
400						

**ОПИСАНИЕ:**

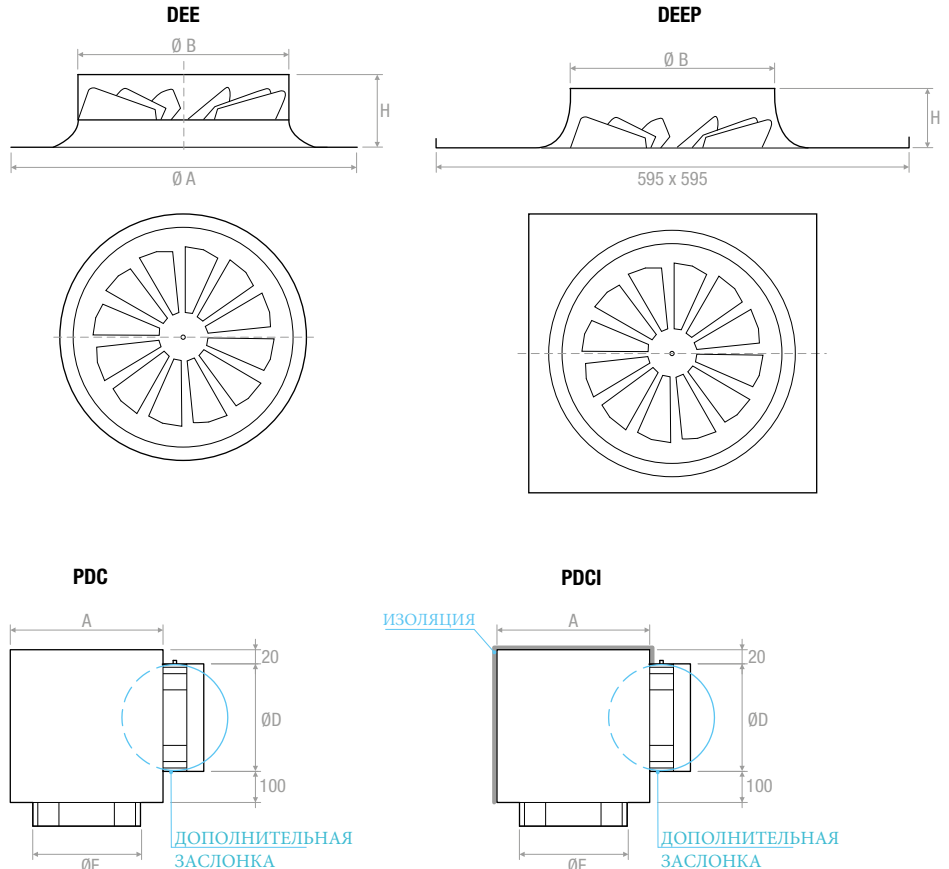
**DEE:** Круглый вихревой диффузор с неподвижными лопастями

**DEEP:** Круглый вихревой диффузор с неподвижными лопастями на панели 595x595мм.

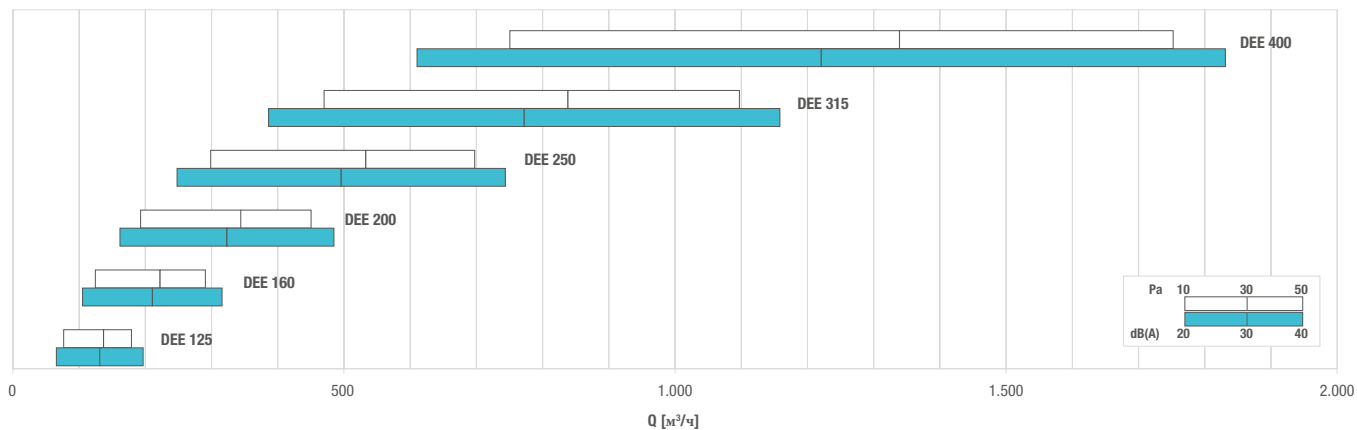
ГАБАРИТНЫЕ РАЗМЕРЫ

Номинальный размер Ø мм	DEE			ПЛЕНУМ PDC мм		
	ØA	ØB	H	AxA	ØD	ØE
100	152	98	66	200x200	96	102
125	201	123	66	200x200	96	127
160	252	158	66	250x250	156	162
200	302	198	66	300x300	156	202
250	352	248	66	350x350	196	252
315	452	313	90	400x400	246	317
400	550	398	120	500x500	311	402

ЧЕРТЕЖИ



## ДИАГРАММА БЫСТРОГО ПОДБОРА

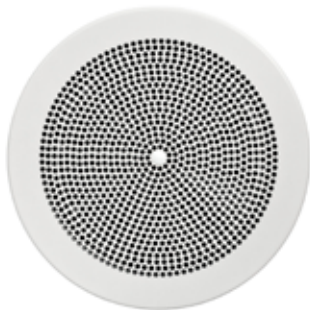


## ТАБЛИЦА ПОДБОРА

Модель	A <sub>x</sub> [м²]	Q [м³/ч]		L <sub>wa</sub> [dB(A)]		X <sub>(0,25)</sub> [м]		Dp <sub>t</sub> * [Pa]	
		мин	макс	мин	макс	мин	макс	мин	макс
<b>DEE 125</b>	0,00912	80	180	22	37	0,36	0,81	10	50
<b>DEE 160</b>	0,01464	120	290	21	38	0,46	1,13	10	50
<b>DEE 200</b>	0,02245	190	450	22	38	0,63	1,50	10	50
<b>DEE 250</b>	0,03444	300	700	22	38	0,85	1,98	10	50
<b>DEE 315</b>	0,05364	470	1100	22	38	1,11	2,60	10	50
<b>DEE 400</b>	0,08479	750	1750	22	39	1,46	3,41	10	50



## DEES

**ОПИСАНИЕ:**

Круглые диффузоры с вихревым эффектом и перфорированным экраном.

**МАТЕРИАЛ:**

Сталь, окрашено в белый цвет RAL 9010.

**ПРИМЕНЕНИЕ:**

Для потолочного монтажа, приточного и вытяжного воздуха. Высота монтажа: 2,8-3,2 м.

**МОНТАЖ:**

Крепление винтами к горловине диффузора.

**ДОПОЛНИТЕЛЬНОЕ ОБОРУДОВАНИЕ:**

- Пленум из оцинкованной стали, стандартный или утепленный.
- Калибровочная заслонка из оцинкованной стали.

## ЦЕНЫ (ПО ЗАПРОСУ)

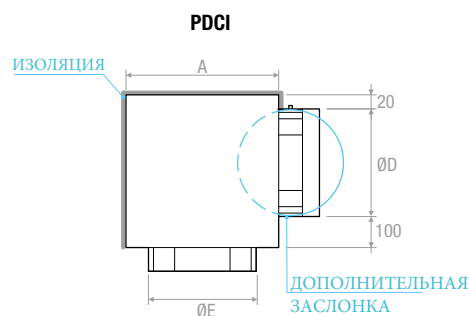
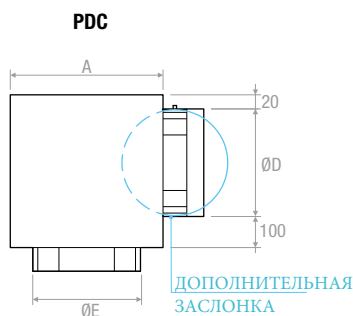
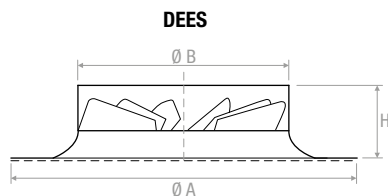
■ НАЛИЧИЕ НА СКЛАДЕ

				ЗАСЛОНКА ДЛЯ ПЛЕНУМА	НАСТРОЙ. ПЛЕНУМА
мм	DEES	PDC	PDCI	€	€
100	■				
125	■				
160	■				
200	■				
250	■				
315	■				
400					

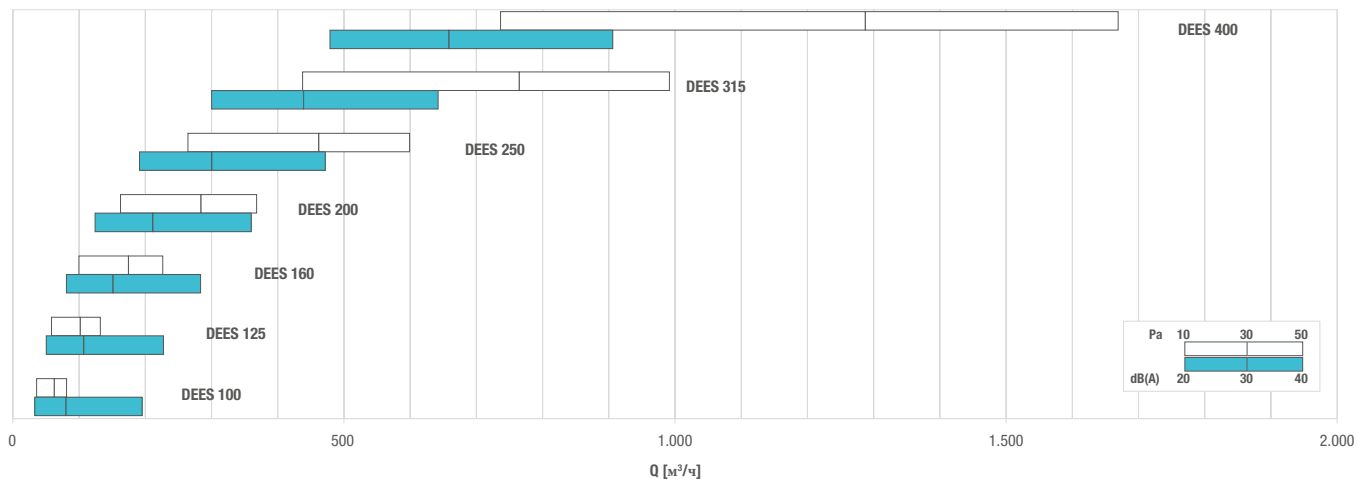
## ГАБАРИТНЫЕ РАЗМЕРЫ

Номинальный размер Ø мм	DEES			ПЛЕНУМ PDC мм		
	ØA	ØB	H	AxA	ØD	ØE
100	156	98	66	200x200	96	102
125	205	123	66	200x200	96	127
160	256	158	66	250x250	156	162
200	306	198	66	300x300	156	202
250	356	248	66	350x350	196	252
315	456	313	90	400x400	246	317
400	556	398	120	500x500	311	402

## ЧЕРТЕЖИ



## ДИАГРАММА БЫСТРОГО ПОДБОРА



## ТАБЛИЦА ПОДБОРА

Модель	A <sub>г</sub> [m²]	Q [m³/ч]		L <sub>wa</sub> [dB(A)]		X <sub>(0,25)</sub> [м]		Dp <sub>t</sub> * [Pa]	
		мин	макс	мин	макс	мин	макс	мин	макс
<b>DEES 100</b>	0,00779	40	80	22	30	0,45	1,08	10	50
<b>DEES 125</b>	0,01219	60	130	22	33	0,48	1,22	10	50
<b>DEES 160</b>	0,01998	100	230	23	37	0,56	1,49	10	50
<b>DEES 200</b>	0,03125	160	370	25	41	0,68	1,74	10	50
<b>DEES 250</b>	0,04887	260	600	27	45	0,87	2,09	10	50
<b>DEES 315</b>	0,07765	440	990	30	51	1,20	2,63	10	50
<b>DEES 400</b>	0,12532	740	1670	34	59	1,73	3,49	10	50

\* Прямое подключение без пленума





## DEESP



## ОПИСАНИЕ:

Круглый вихревой диффузор с неподвижными лопастями на перфорированной панели 595x595мм.

## МАТЕРИАЛ:

Перфорированная панель из стали, окрашенная в белый цвет RAL 9010.

Круглый вихревой диффузор окрашен в черный цвет RAL 9005.

## ПРИМЕНЕНИЕ:

Для потолочного монтажа, приточного и вытяжного воздуха. Высота монтажа: 2,8-3,2 м.

## МОНТАЖ:

Крепление винтами к горловине диффузора.

ДОПОЛНИТЕЛЬНОЕ  
ОБОРУДОВАНИЕ:

- Пленум из оцинкованной стали, стандартный или утепленный.
- Калибровочная заслонка из оцинкованной стали.

## ЦЕНЫ (ПО ЗАПРОСУ)

					ЗАСЛОНКА ДЛЯ ПЛЕНУМА	НАСТРОЙ. ПЛЕНУМА
мм	€	€	€	€	€	€
100						
125						
160						
200						
250						
315						
400						
500						

## ОПИСАНИЕ:

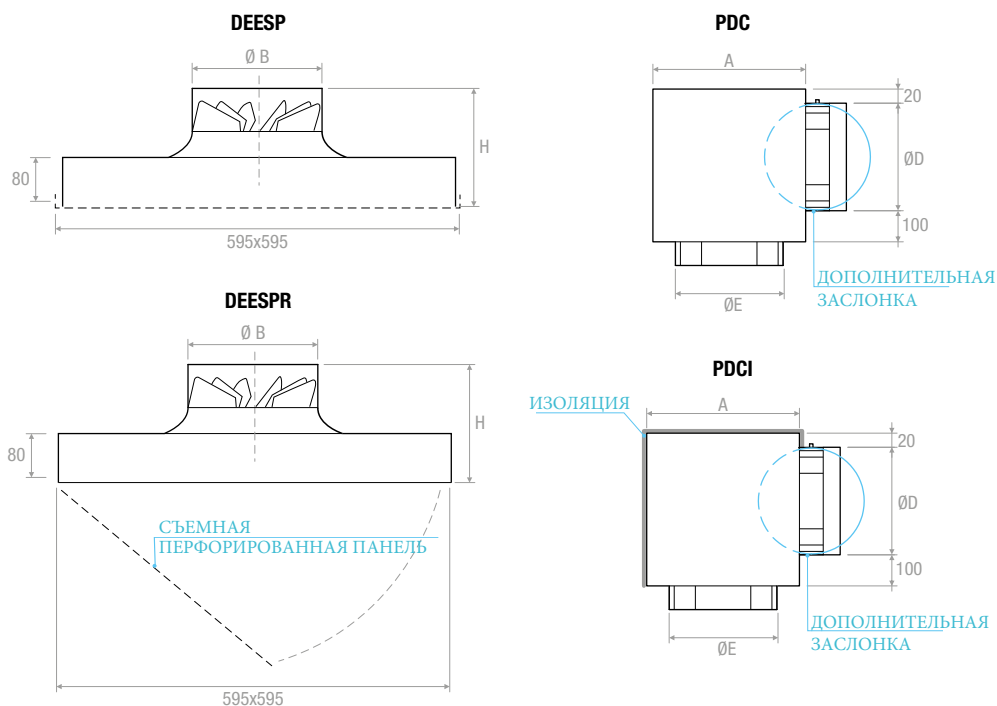
**DEE-SP:** Круглый вихревой диффузор с неподвижными лопастями на перфорированной панели 595x595мм.

**DEE-SP-R:** Круглый вихревой диффузор с неподвижными лопастями, съемная перфорированная панель 595x595мм.

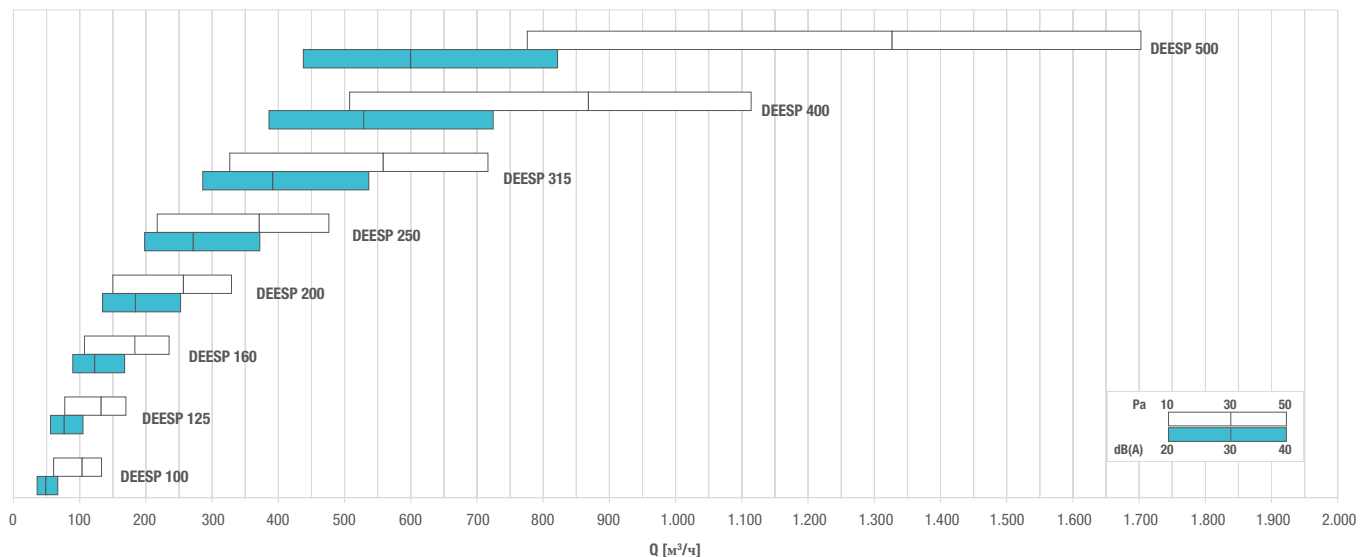
## ГАБАРИТНЫЕ РАЗМЕРЫ

Номинальный размер Ø мм	DEESP		ПЛЕНУМ PDC мм		
	ØВ	Н	АхА	ØD	ØЕ
100	98	150	200x200	96	102
125	123	150	200x200	96	127
160	158	150	250x250	156	162
200	198	150	300x300	156	202
250	248	150	350x350	196	252
315	313	170	400x400	246	317
400	398	200	500x500	311	402
500	498	150	600x600	396	503

## ЧЕРТЕЖИ



## ДИАГРАММА БЫСТРОГО ПОДБОРА

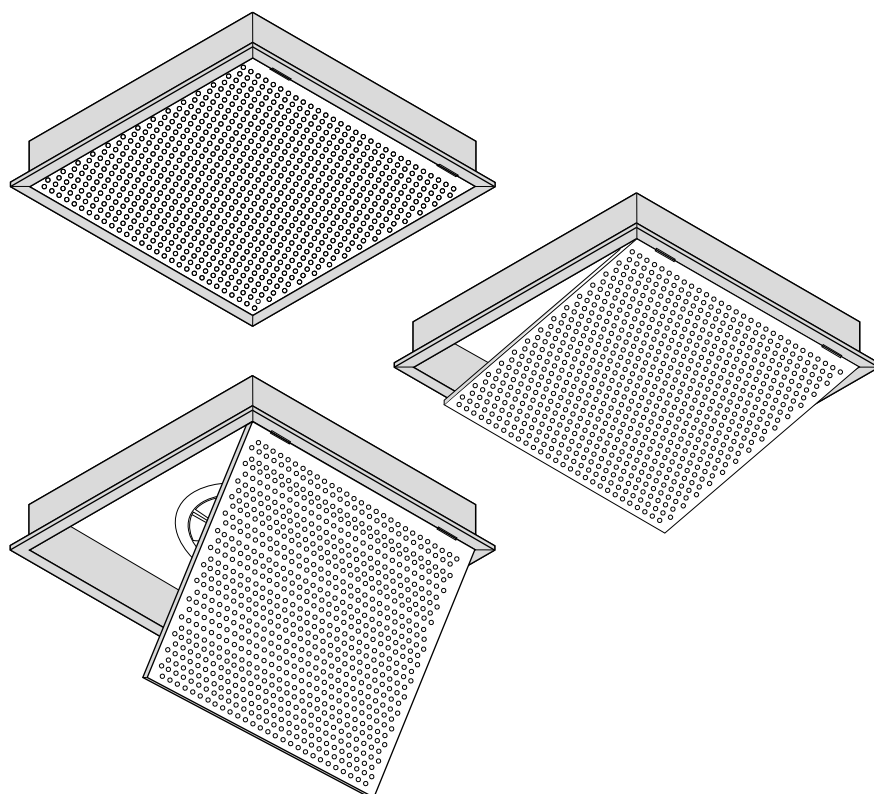


## ТАБЛИЦА ПОДБОРА

Модель	$A_x$ [м²]	$Q$ [м³/ч]		$L_{wa}$ [dB(A)]		$X_{(0,25)}$ [м]		$Dp_t^*$ [Pa]	
		мин	макс	мин	макс	мин	макс	мин	макс
DEESP 100	0,01550	60	130	36	61	0,92	1,54	10	50
DEESP 125	0,01978	80	170	31	55	1,03	1,71	10	50
DEESP 160	0,02737	110	240	27	51	1,14	1,94	10	50
DEESP 200	0,03833	150	330	23	48	1,26	2,15	10	50
DEESP 250	0,05545	220	480	23	48	1,44	2,44	10	50
DEESP 315	0,08341	330	720	25	49	1,66	2,81	10	50
DEESP 400	0,12966	510	1110	29	54	1,94	3,28	10	50
DEESP 500	0,19816	780	1700	38	63	2,28	3,86	10	50

\* с заслонкой

## ЧЕРТЕЖИ



**ОПИСАНИЕ:**

Круглые диффузоры с регулируемыми ламелями.

**МАТЕРИАЛ:**

Колокол из алюминия, ламели из стали, окрашенные в белый цвет RAL 9010.

Диффузор ØD 630 мм .

с усиленными ламелями.

**ПРИМЕНЕНИЕ:**

Для потолочного, настенного монтажа и приточного воздуха. Высота монтажа: 2,5-20 м.

**МОНТАЖ:**

Крепление винтами к горловине диффузора.

**ДОПОЛНИТЕЛЬНОЕ ОБОРУДОВАНИЕ:**

- Пленум из оцинкованной стали, стандартный или утепленный.
- Калибровочная заслонка из оцинкованной стали.
- Выравнивающая поток сетка.

**ЦЕНЫ (ПО ЗАПРОСУ)**

■ НАЛИЧИЕ НА СКЛАДЕ

							ЗАСЛОНКА ДЛЯ ПЛЕНУМА	НАСТРОЙ. ПЛЕНУМА
мм	€	€	€	€	€	€	€	€
200								
250								
315								
400				-				
500				-				
630				-				

**ОПИСАНИЕ:**

DCG: Диффузор с регулируемыми вручную ламелями.

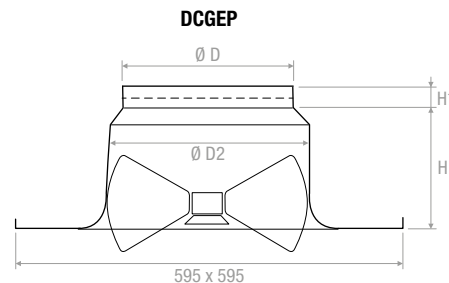
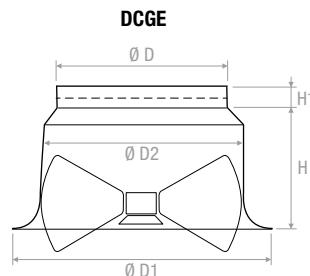
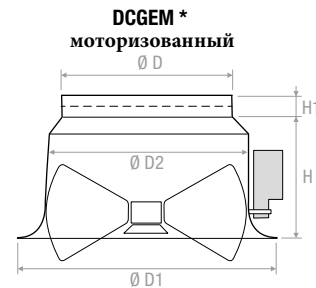
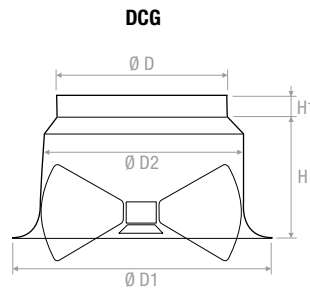
DCGE: Диффузор с регулируемыми вручную ламелями и одновременно с выравнивателем потока.

DCGEM: Диффузор с одновременно регулируемыми ламелями, моторизованный, с выравнивателем потока.

DCGEP: Диффузор с регулируемыми вручную ламелями и одновременно с выравнивателем потока, на панели 595x595мм.

**ГАБАРИТНЫЕ РАЗМЕРЫ**

Номинальный размер ВxН мм	DCG				
	ØD	ØD1	ØD2	H	H1
200	198	316	242	174	40
250	248	404	315	200	40
315	313	472	375	235	40
400	398	601	460	260	50
500	498	787	570	315	60
630	628	903	700	320	65

**ЧЕРТЕЖИ**

\*до Ø 315 мм.  
BELIMO LM 24 A ON/OFF.  
BELIMO LM 24 ASR плавное регулирование (0-10V).

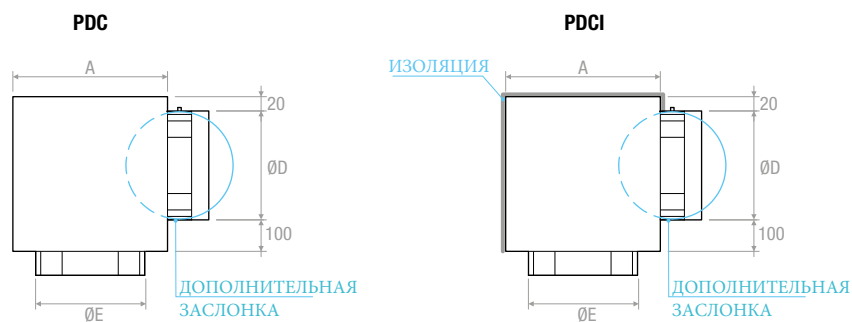
\*от Ø 400 мм. до Ø 500 мм  
BELIMO NM 24 A ON/OFF.  
BELIMO NM 24 ASR плавное регулирование (0-10V).

\*Ø 630 мм.  
BELIMO SM 24 A ON/OFF.  
BELIMO SM 24 ASR плавное регулирование (0-10V).

## ГАБАРИТНЫЕ РАЗМЕРЫ

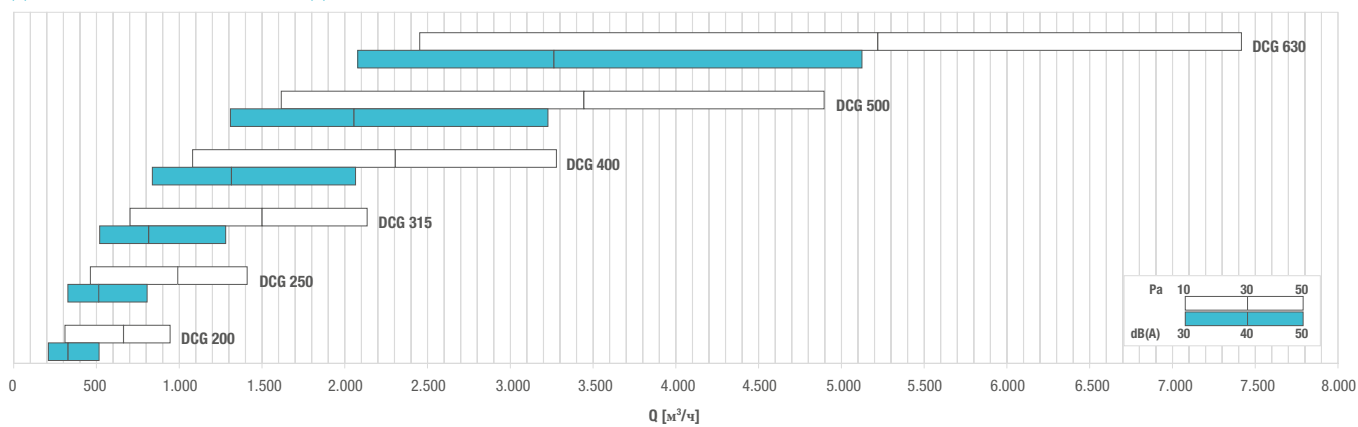
Номинальный размер ВхН мм	ОЦИНКОВАННЫЙ ПЛЕНУМ мм		
	АхА	ØD	ØE
200	300x300	196	202
250	350x350	246	252
315	400x400	311	317
400	500x500	351	403
500	600x600	446	503
630	700x700	496	633

## ЧЕРТЕЖИ



## ДИАГРАММА БЫСТРОГО ПОДБОРА

НАКЛОН ЛАМЕЛЕЙ 45°



## ТАБЛИЦА ПОДБОРА

НАКЛОН ЛАМЕЛЕЙ 45°

Модель	$A_{\chi}$ [м²]	Q [м³/ч]		$L_{wa}$ [dB(A)]		$X_{(0,25)}$ [м]		$Dp_l$ [Pa]	
		мин	макс	мин	макс	мин	макс	мин	макс
DCG 200	0,0314	310	950	39	64	2,1	6,7	10	50
DCG 250	0,0491	460	1410	38	62	2,4	7,7	10	50
DCG 315	0,0779	700	2140	37	61	2,9	9,1	10	50
DCG 400	0,1257	1080	3280	36	60	3,6	11,2	10	50
DCG 500	0,1963	1620	4900	35	59	4,5	14,5	10	50
DCG 630	0,3117	2450	7420	34	58	6,1	20,9	10	50

# DCGT



### ОПИСАНИЕ:

Круглые диффузоры с изменяемой геометрией ламелей и термостатическим приводом.

### МАТЕРИАЛ:

Колокол из алюминия, ламели из стали, окрашенные в белый цвет RAL 9010. Диффузоры Ø D 500/630 мм с усиленными ламелями.

### ПРИМЕНЕНИЕ:

Для потолочного, настенного монтажа и приточного воздуха. Высота монтажа: 2,5-20 м.

### МОНТАЖ:

Крепление винтами к горловине диффузора.

### ДОПОЛНИТЕЛЬНОЕ ОБОРУДОВАНИЕ:

- Пленум из оцинкованной стали, стандартный или утепленный.
- Калибровочная заслонка из оцинкованной стали.

### ЦЕНЫ (ПО ЗАПРОСУ)

						ЗАСЛОНКА ДЛЯ ПЛЕНУМА	НАСТРОЙ. ПЛЕНУМА
мм	€	€	€	€	€	€	€
200							
250							
315							
400			-				
500			-				
630			-				

### ОПИСАНИЕ:

**DCGT:** Диффузор с одновременно перемещаемыми ламелями с помощью термостатического привода.

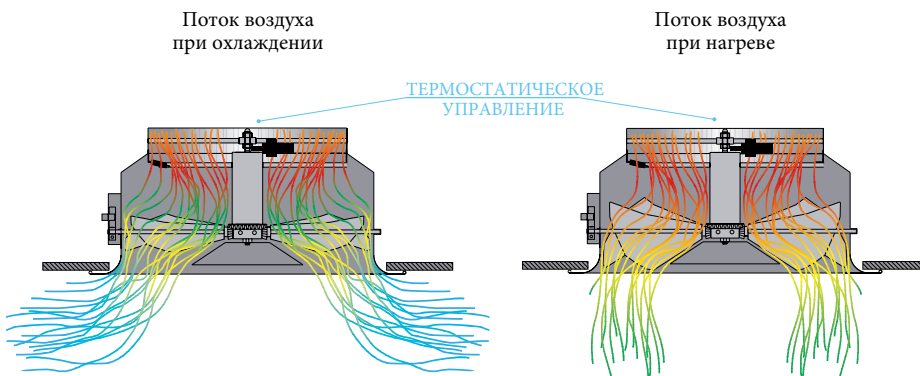
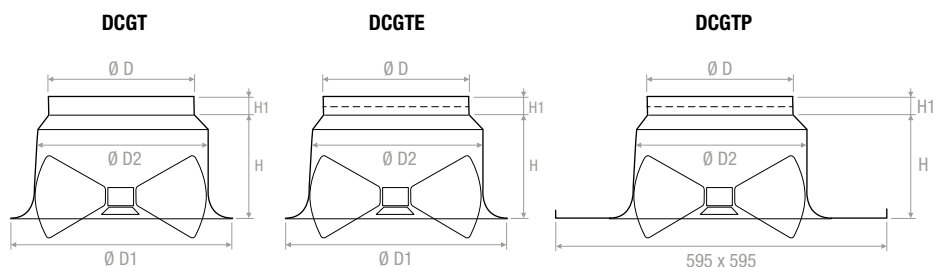
**DCGTE:** Диффузор с одновременно перемещаемыми ламелями с помощью термостатического привода и выравнивателем потока.

**DCGTP:** Диффузор с одновременно перемещаемыми ламелями с помощью термостатического привода на панели 595x595мм..

### ГАБАРИТНЫЕ РАЗМЕРЫ

Номинальный размер ВxН мм.	DCG				
	ØD	ØD1	ØD2	H	H1
200	198	316	242	174	40
250	248	404	315	200	40
315	313	472	375	235	40
400	398	601	460	260	50
500	498	787	570	315	60
630	628	903	700	320	65

### ЧЕРТЕЖИ

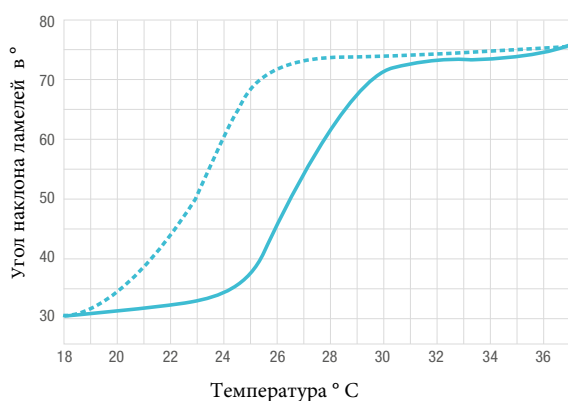


## ГАБАРИТНЫЕ РАЗМЕРЫ

Номинальный размер ВхН мм	ОЦИНКОВАННЫЙ ПЛЕНУМ мм		
	АхА	ØD	ØE
200	300x300	196	202
250	350x350	246	252
315	400x400	311	317
400	500x500	351	403
500	600x600	446	503
630	700x700	496	633

## ТЕРМОСТАТИЧЕСКОЕ РЕГУЛИРОВАНИЕ

На диаграмме ниже показано, как угол наклона ламелей зависит от температуры.

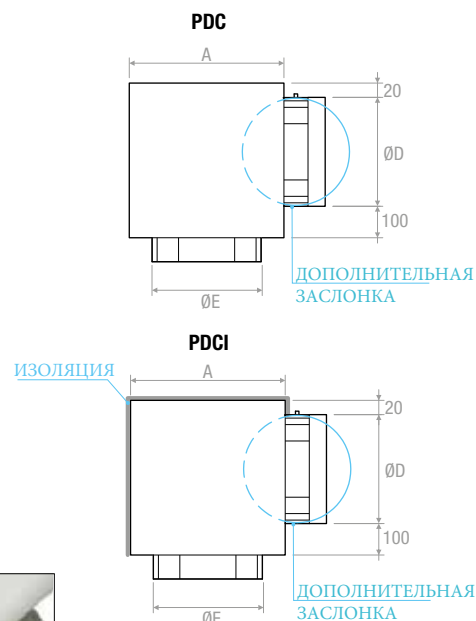


— Понижение температуры  
 - - - - - Повышение температуры

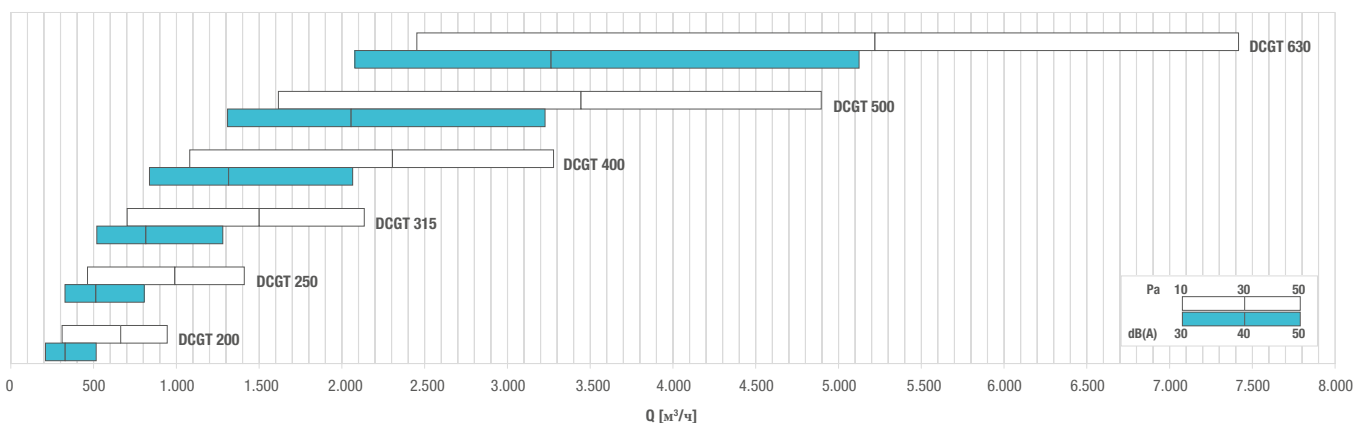
На кронштейне диффузора с терморегулятором установлен термостатический привод.



Термостатический привод определяет температуру и автоматически регулирует угол наклона ламелей. Рабочая температура от +15 °C до +30 °C. Никакого дополнительного источника питания или электрического монтажа не требуется.



## ДИАГРАММА БЫСТРОГО ПОДБОРА



## ТАБЛИЦА ПОДБОРА

Модель	A <sub>н</sub> [м²]	Q [м³/ч]		L <sub>wa</sub> [dB(A)]		X <sub>(0,25)</sub> [м]		Dp <sub>i</sub> [Pa]	
		мин	макс	мин	макс	мин	макс	мин	макс
DCGT 200	0,0314	310	950	39	64	2,1	6,7	10	50
DCGT 250	0,0491	460	1410	38	62	2,4	7,7	10	50
DCGT 315	0,0779	700	2140	37	61	2,9	9,1	10	50
DCGT 400	0,1257	1080	3280	36	60	3,6	11,2	10	50
DCGT 500	0,1963	1620	4900	35	59	4,5	14,5	10	50
DCGT 630	0,3117	2450	7420	34	58	6,1	20,9	10	50



ЦЕНЫ (ПО ЗАПРОСУ)

■ НАЛИЧИЕ НА СКЛАДЕ

	DU	CV	
мм	€	€	На паллете шт
<b>DU 80</b>			120
<b>DU 150</b>			28
<b>DU 200</b>			16

**ОПИСАНИЕ:**

Струйные диффузоры с большим радиусом действия с ориентируемым соплом на максимальный угол 30°.

**МАТЕРИАЛ:**

Натуральный, шлифованный алюминий с прозрачной грунтовкой.

**ПРИМЕНЕНИЕ:**

Для потолочного, настенного монтажа и приточного воздуха. Высота монтажа: 2,4-11,5 м.

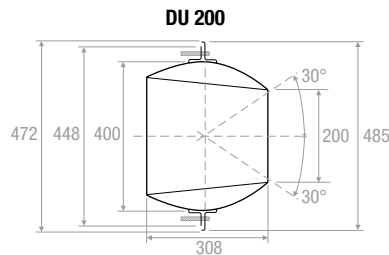
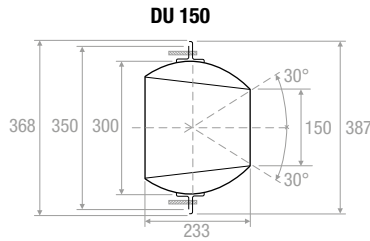
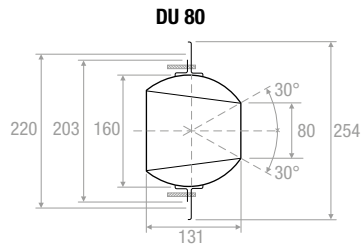
**МОНТАЖ:**

Крепление с помощью передних винтов в кольце диффузора к воздуховоду или к соединителю на воздуховоде круглого сечения.

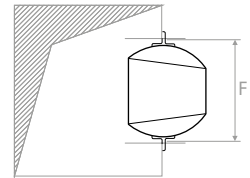
**ДОПОЛНИТЕЛЬНОЕ ОБОРУДОВАНИЕ:**

Соединитель для круглого воздуховода.  
CV: заглушки для винтов.

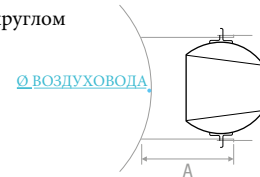
ГАБАРИТНЫЕ РАЗМЕРЫ



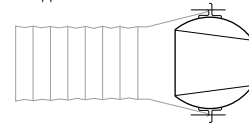
Монтаж на прямоугольном воздуховоде



Монтаж на круглом воздуховоде



Монтаж с помощью гибкого воздуховода



Монтаж группы диффузоров

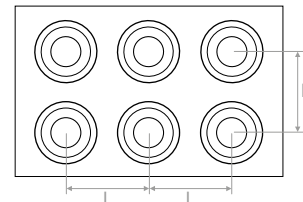


ДИАГРАММА БЫСТРОГО ПОДБОРА

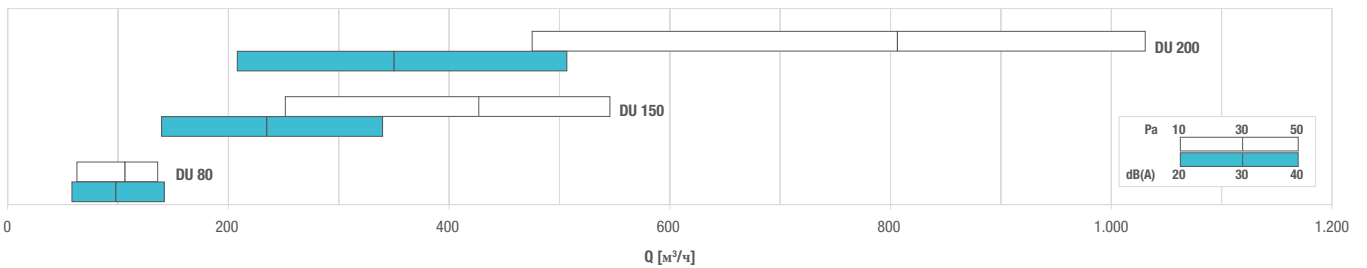


ТАБЛИЦА ПОДБОРА

Модель	A <sub>h</sub> [м²]	Q [м³/ч]		L <sub>WA</sub> [dB(A)]		X <sub>(0,25)</sub> - Y <sub>(0,25)</sub> [м]		Dp <sub>t</sub> [Pa]	
		мин	макс	мин	макс	мин	макс	мин	макс
<b>DU 80</b>	0,0050	60	140	20	40	8,1	18,9	10	50
<b>DU 150</b>	0,0176	250	550	31	58	11,9	26,2	10	50
<b>DU 200</b>	0,0314	480	1030	38	69	14,0	30,1	10	50

ЦЕНЫ (ПО ЗАПРОСУ) ■ НАЛИЧИЕ НА СКЛАДЕ

ГАБАРИТНЫЕ РАЗМЕРЫ

	<b>DUC</b>
мм	€
<b>125</b>	■
<b>160</b>	■
<b>200</b>	■
<b>250</b>	■
<b>315</b>	■
<b>350</b>	■
<b>400</b>	■
<b>450</b>	■

Ø	A	B	C	D	E	F	G
125	135	60	123	45	170	22	67
160	175	76	158	57	200	23	80
200	215	96	199	88	265	27	115
250	270	127	248	112	309	30	142
315	335	180	313	138	378	30	168
350	370	195	348	205	430	33	238
400	420	220	398	171	466	36	207
450	470	276	448	233	520	41	274



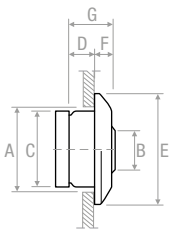
**ОПИСАНИЕ:**  
Струйные диффузоры с большим радиусом действия с ориентируемым соплом на максимальный угол 30°.

**МАТЕРИАЛ:**  
Изготовлен из алюминиевого сплава. Спереди окрашен в белый цвет RAL 9010 и специальным уплотнением между сферическим элементом и внешней рамой.

**ПРИМЕНЕНИЕ:**  
Для потолочного, настенного монтажа и приточного воздуха. Высота монтажа: 2,4-11,5 м.

**МОНТАЖ:**  
Крепление с помощью скрытых винтов на передней панели, после снятия видимой части.

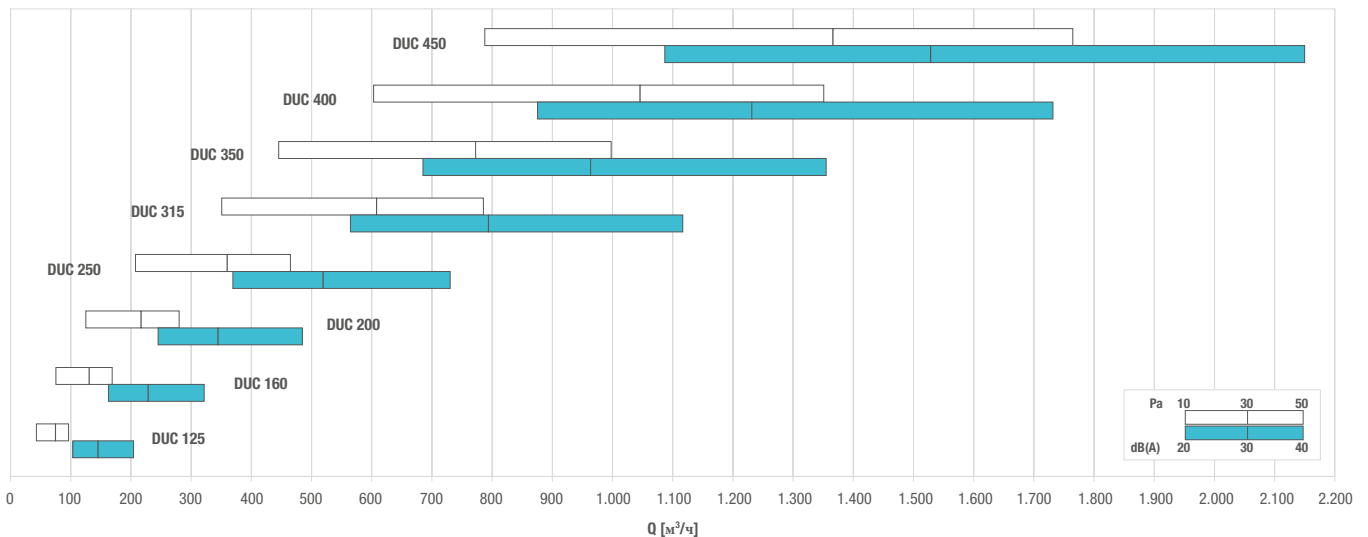
**ЧЕРТЕЖИ**



**ТАБЛИЦА ПОДБОРА**

Модель	Q [м³/ч]	A <sub>к</sub> [м²]		L <sub>ва</sub> [dB(A)]		X <sub>(0,25)</sub>		Dp <sub>t</sub> [Pa]	
		мин	макс	мин	макс	мин	макс	мин	макс
<b>DUC 125</b>	0,01227	40	100	<20	<20	6,7	16,6	10	50
<b>DUC 160</b>	0,02011	80	170	<20	21	9,9	21,0	10	50
<b>DUC 200</b>	0,03142	130	280	<20	24	12,4	26,5	10	50
<b>DUC 250</b>	0,04909	210	470	<20	27	15,3	34,0	10	50
<b>DUC 315</b>	0,07793	350	790	<20	30	19,4	43,4	10	50
<b>DUC 350</b>	0,09621	450	1000	<20	31	21,9	48,4	10	50
<b>DUC 400</b>	0,12566	600	1350	<20	33	24,9	55,7	10	50
<b>DUC 450</b>	0,15904	790	1760	<20	34	28,5	63,1	10	50

**ДИАГРАММА БЫСТРОГО ПОДБОРА**





## DUT

**ОПИСАНИЕ:**

Струйные диффузоры с большим радиусом действия с ориентируемым соплом на максимальный угол 30°, DUT- базовая версия, DUT-S версия с заслонкой.

**МАТЕРИАЛ:**

Натуральный, шлифованный алюминий с прозрачной грунтовкой.

**ПРИМЕНЕНИЕ:**

Для потолочного, настенного монтажа и приточного воздуха. Высота монтажа: 2,4-11,5 м.

**МОНТАЖ:**

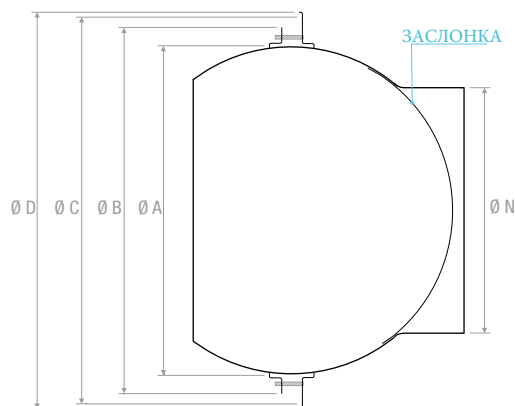
Крепление с помощью передних винтов в кольце диффузора к воздуховоду или к соединителю на воздуховоде круглого сечения.

**ДОПОЛНИТЕЛЬНОЕ  
ОБОРУДОВАНИЕ:**

- RF: Гибкое соединение с воздуховодом.
- RC: Соединитель для круглого воздуховода.
- CV: Заглушки для винтов.

**ЦЕНЫ (ПО ЗАПРОСУ)**

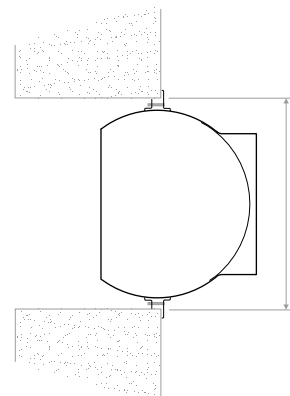
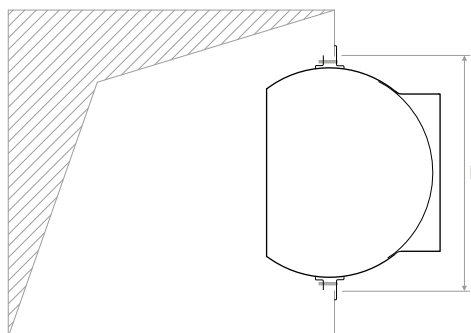
Модель	DUT	DUT-S	RF	RC	CV
	€	€	€	€	€
80					
110					
150					
200					
230					
250					
300					

**ЧЕРТЕЖИ**

ØN	ØA	ØB	ØC	ØD
80	160	203	220	254
110	200	246	266	285
150	300	350	368	387
200	400	448	472	485
230	400	448	472	485
250	400	448	472	485
300	400	448	472	485

**ТАБЛИЦА ПОДБОРА**

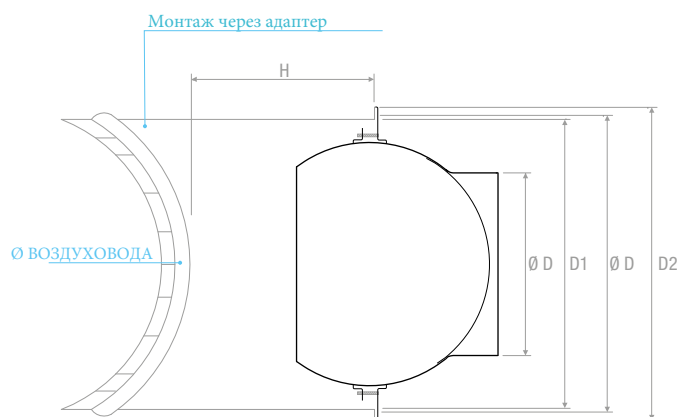
Модель	Q [м³/ч]	A <sub>к</sub> [м²]		L <sub>WA</sub> [dB(A)]		X <sub>(0,25)</sub> - Y <sub>(0,25)</sub> [м]		D <sub>p1</sub> [Pa]	
		мин	макс	мин	макс	мин	макс	мин	макс
80	0,0050	60	230	27	54	7,8	20,4	10	70
110	0,0095	120	400	29	55	10,5	26,3	10	70
150	0,0177	240	680	31	58	13,1	28,3	10	70
200	0,0314	400	1200	33	61	14,6	32,4	10	70
230	0,0415	570	1580	36	62	15,9	35,7	10	70
250	0,0491	690	1850	37	64	17,5	38,8	10	70
300	0,0707	900	2650	39	67	18,2	42,9	10	70

**Монтаж на прямоугольном воздуховоде или стене**

СОПЛО F						
DUT 80	DUT 110	DUT 150	DUT 200	DUT 230	DUT 250	DUT 300
207	250	354	452	452	452	452

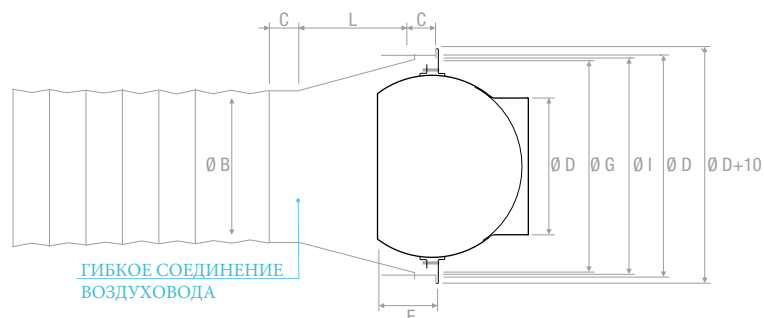
Размеры воздуховодов и отверстий в стене (мм).

## Монтаж на круглом воздуховоде



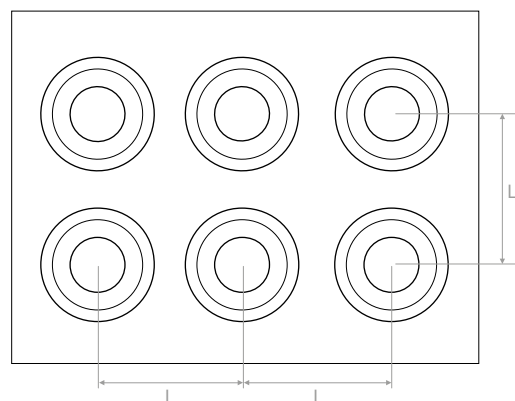
Модель	Кол-во отверстий на 360 °	D	d	D1	D2	H	Ø Воздух-да
<b>DUT 80</b>	3F Ø5	220	80	210	230	200	315-630
<b>DUT 110</b>	3F Ø5	266	110	251	282	200	250-800
<b>DUT 150</b>	6F Ø5	368	150	358	378	300	500-800
<b>DUT 200</b>	6F Ø5	472	200	460	480	350	500-1000
<b>DUT 230</b>	6F Ø5	472	230	460	480	350	500-1000
<b>DUT 250</b>	6F Ø5	472	250	460	480	350	500-1000
<b>DUT 300</b>	6F Ø5	472	300	460	480	350	500-1000

## Монтаж с помощью гибкого воздуховода



Модель	D	d	F	B	G	I	L	C
<b>DUT 80</b>	220	80	57	158	203	210	100	60
<b>DUT 110</b>	266	110	100	195	246	251	100	60
<b>DUT 150</b>	368	150	60	298	350	358	170	60
<b>DUT 200</b>	472	200	141	398	448	462	170	60
<b>DUT 230</b>	472	230	141	398	448	462	170	60
<b>DUT 250</b>	472	250	141	398	448	462	170	60
<b>DUT 300</b>	472	300	141	398	448	462	170	60

## Монтаж группы диффузоров



## ТЕХНИЧЕСКИЙ ДАННЫЕ

Сопло	L мин. (мм)
<b>DUT 80</b>	300
<b>DUT 110</b>	350
<b>DUT 150</b>	430
<b>DUT 200</b>	430
<b>DUT 230</b>	550
<b>DUT 250</b>	550
<b>DUT 300</b>	550





## ЦЕНЫ (ПО ЗАПРОСУ)

мм	VIP		Основные размеры			
	€	На паллете шт.	A	B	C	D
100		85	97	138	90	15
125		85	122	168	115	15
160		85	157	215	130	15
200		85	195	255	189	15

## ОПИСАНИЕ:

Круглые приточно-вытяжные диффузоры

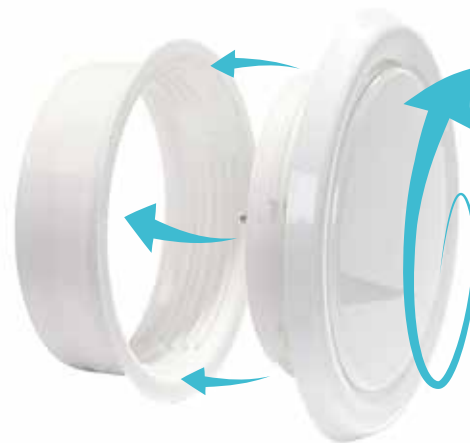
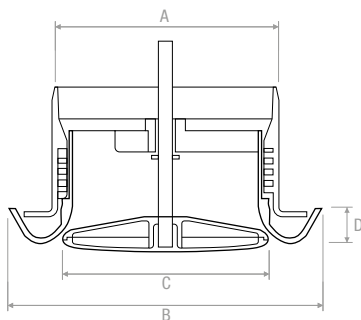
## МАТЕРИАЛ:

Белый полипропилен RAL 9016 с фиксирующим кольцом.

## ПРИМЕНЕНИЕ:

Для потолочного монтажа.  
Высота установки: 2,5-3,0 м.

## ЧЕРТЕЖИ



## ТАБЛИЦА ПОДБОРА

Модель	$A_k$ [м <sup>2</sup> ]	Q [м <sup>3</sup> /ч]		$L_{wa}$ [dB(A)]		$Dp_t$ [Pa]	
		мин	макс	мин	макс	мин	макс
<b>VIP 100</b>	0,00785	20	50	-	21	10	50
<b>VIP 125</b>	0,01276	40	90	-	23	10	50
<b>VIP 160</b>	0,01767	60	130	-	24	10	50
<b>VIP 200</b>	0,03142	100	230	-	26	10	50



EAVCR



EAVCM

**ОПИСАНИЕ:**

**EAVCR:** Стальные вытяжные диффузоры с фиксирующим кольцом.

**EAVCM:** Стальные приточные диффузоры с фиксирующим кольцом.

**МАТЕРИАЛ:**

Сталь окрашенная в белый цвет RAL 9010.

**ПРИМЕНЕНИЕ:**

Для потолочного монтажа.  
Высота установки: 2,5-3,0 м.

**ЦЕНЫ (ПО ЗАПРОСУ)**

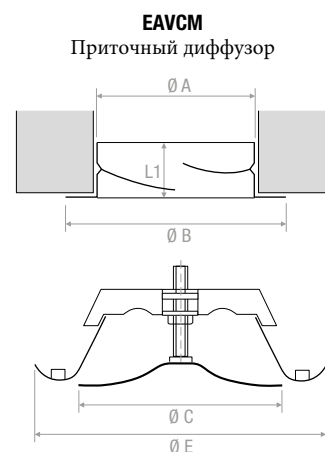
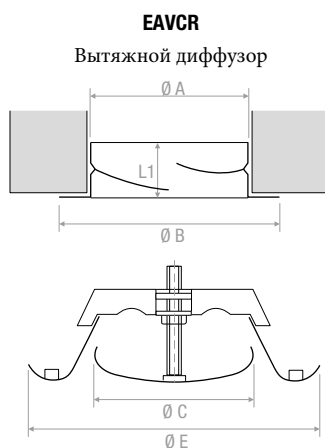
■ НАЛИЧИЕ НА СКЛАДЕ

	EAVCR EAVCM		
мм	€		В КОРОБКЕ ШТ.
100			7
125			7
150			7
160			7
200			7

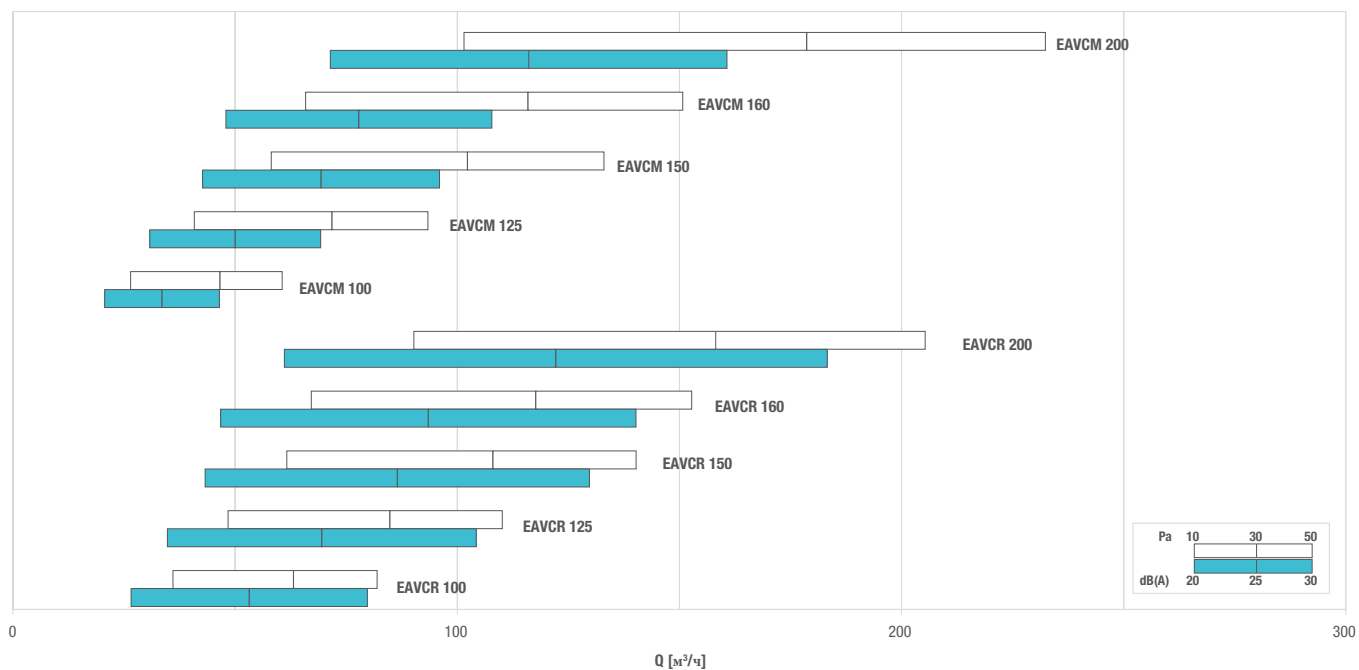
**ГАБАРИТНЫЕ РАЗМЕРЫ**

EAVCR Размер (мм)						
Dn	ØA	ØB	ØC	ØE	L	L1
100	99	125	75	140	55	50
125	124	150	100	170	65	60
150	149	175	120	205	65	60
160	159	185	130	215	65	60
200	199	225	160	255	65	60

EAVCM Размер (мм)						
Dn	ØA	ØB	ØC	ØE	L	L1
100	99	125	85	140	55	50
125	124	150	110	170	65	60
150	149	175	135	205	65	60
160	159	185	145	215	65	60
200	199	225	195	255	65	60

**ЧЕРТЕЖИ**

## ДИАГРАММА БЫСТРОГО ПОДБОРА



## ТАБЛИЦА ПОДБОРА

Модель	A <sub>к</sub> [м²]	Q [м³/ч]		L <sub>WA</sub> [dB(A)]		Dp <sub>t</sub> [Pa]	
		мин	макс	мин	макс	мин	макс
<b>EAVCR 100</b>	0,00785	30	60	21	26	10	50
<b>EAVCR 125</b>	0,01227	40	90	21	28	10	50
<b>EAVCR 150</b>	0,01767	50	120	21	29	10	50
<b>EAVCR 160</b>	0,02011	60	130	21	29	10	50
<b>EAVCR 200</b>	0,03142	80	190	22	31	10	50
<b>EAVCM 100</b>	0,00785	20	40	-	27	10	50
<b>EAVCM 125</b>	0,01227	30	70	-	30	10	50
<b>EAVCM 150</b>	0,01767	50	110	21	33	10	50
<b>EAVCM 160</b>	0,02011	50	120	20	32	10	50
<b>EAVCM 200</b>	0,03142	90	210	22	36	10	50





**ОПИСАНИЕ:**

Линейные щелевые диффузоры с черными дефлекторами (стандарт).

Линейные щелевые диффузоры с белыми дефлекторами (DLF / DW).

**МАТЕРИАЛ:**

Анодированный, экструдированный (прессованный) алюминий.

**ПРИМЕНЕНИЕ:**

Для потолочного монтажа, притока и распределения воздуха.

Высота монтажа 2,5-3,1 м.

**МОНТАЖ:**

- С помощью винтов.
- Внутренней монтаж с помощью подвижной скобы.
- С помощью пружин внутри пеленума.

**ДОПОЛНИТЕЛЬНОЕ ОБОРУДОВАНИЕ:**

Пленум из оцинкованной стали изолированный.

**ЦЕНЫ (ПО ЗАПРОСУ)**

■ НАЛИЧИЕ НА СКЛАДЕ

Кол-во щелей	ДЛИНА								
		DLF10	DLF20	DLF30	DLF40	DLF50	PDL	PDLI	DLF90
	мм*	€	€	€	€	€	€	€	€
1	800								
	1000		■		■		■		
	1500								
	2000								
2	800								
	1000		■		■		■		
	1500								
	2000								
3	800								
	1000		■		■		■		
	1500								
	2000								
4	800								
	1000		■		■		■		
	1500								
	2000								

\*указанная длина соответствует длине воздушного канала.

Окраска: Цвет RAL 9010-9016 + 15% , другие цвета RAL и цены по запросу.

**МОДЕЛЬ:**

DLF10: Стандартный диффузор (без заслонки и дефлекторов) (1)

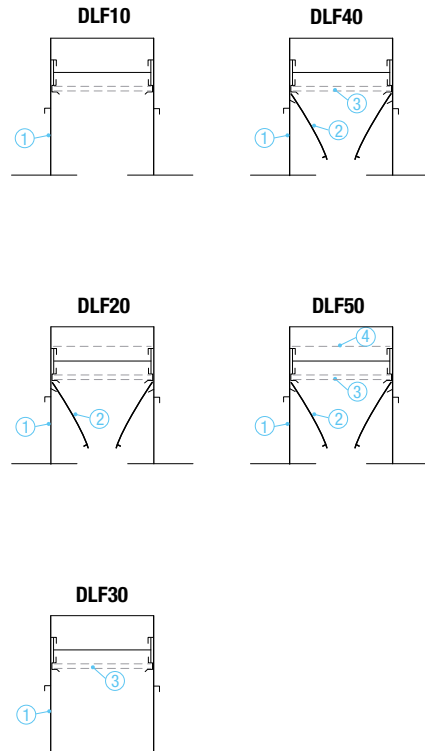
DLF20: Диффузор с дефлекторами (1) + (2)

DLF30: Диффузор с регулируемой заслонкой (1) + (3)

DLF40: Диффузор с регулируемой заслонкой и дефлекторами (1) + (2) + (3)

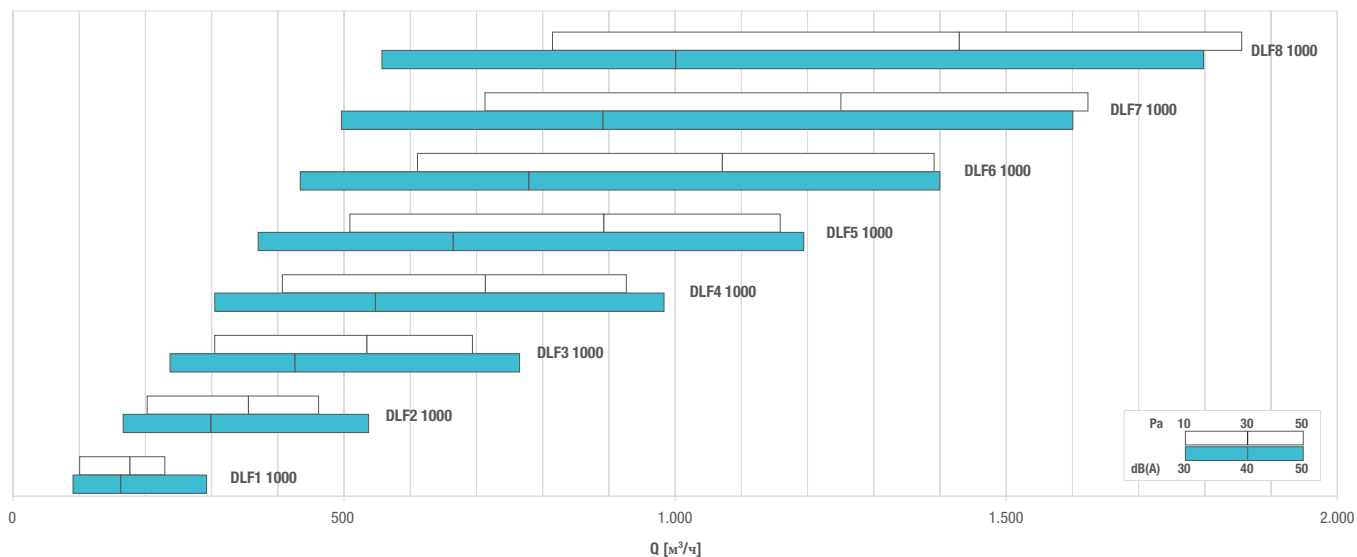
DLF50: Диффузор с регулируемой заслонкой, дефлекторами и перфорированной решеткой (уравнителем потока) (1) + (2) + (3) + (4)

**ЧЕРТЕЖИ**



Кол-во щелей	Длина			
		DLFDW20	DLFDW40	DLFDW50
	мм*	€	€	€
1	800			
	1000			
	1500			
	2000			
2	800			
	1000			
	1500			
	2000			
3	800			
	1000			
	1500			
	2000			
4	800			
	1000			
	1500			
	2000			

## ДИАГРАММА БЫСТРОГО ПОДБОРА



## ТАБЛИЦА ПОДБОРА

Модель	$A_v$ [м²]	Q [м³/ч]		$L_{wa}$ [dB(A)]		$X_{(0,25)}$ [м]		$Dp_1^*$ [Pa]	
		мин	макс	мин	макс	мин	макс	мин	макс
<b>DLF1 1000</b>	0,00959	100	230	32	46	3,1	6,9	10	50
<b>DLF2 1000</b>	0,01930	200	460	33	47	4,1	9,2	10	50
<b>DLF3 1000</b>	0,02901	300	690	34	48	4,8	11,0	10	50
<b>DLF4 1000</b>	0,03872	410	930	35	49	5,6	12,5	10	50
<b>DLF5 1000</b>	0,04843	510	1160	35	49	6,1	13,8	10	50
<b>DLF6 1000</b>	0,05814	610	1390	36	50	6,6	14,8	10	50
<b>DLF7 1000</b>	0,06785	710	1620	36	50	7,0	15,8	10	50
<b>DLF8 1000</b>	0,07757	820	1860	37	51	7,5	16,9	10	50

\*без выравнивателя потока, калибровочная заслонка полностью открыта.



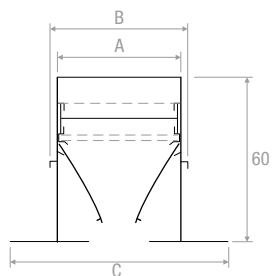
## ГАБАРИТНЫЕ РАЗМЕРЫ

Количество щелей	Длина мм	Ø диаметр - кол-во патрубков	А мм	В мм	С мм	S мм	Z мм	Количество монтажных скоб CVL	Количество пружин СМ
1	800	98-1	40	50	77	54	66	2	2
	1000	98-1						2	2
	1500	98-2						2	2
	2000	98-3						2	3
2	800	148-1	78	89	115	93	105	2	4
	1000	148-2						2	4
	1500	148-3						2	4
	2000	148-4						2	6
3	800	198-1	117	128	155	132	144	2	4
	1000	198-2						2	4
	1500	198-3						2	6
	2000	198-4						3	6
4	800	198-1	155	165	191	169	181	2	4
	1000	198-2						2	4
	1500	198-3						2	6
	2000	198-4						3	6
5	800	248-1	192	202	229	206	218	2	4
	1000	248-1						2	4
	1500	248-2						2	6
	2000	248-2						3	8
6	800	248-1	230	240	267	244	256	2	4
	1000	248-2						2	4
	1500	248-2						2	6
	2000	248-3						3	8
7	800	248-1	266	276	303	280	292	3	6
	1000	248-2						3	6
	1500	248-3						3	8
	2000	248-4						3	8
8	800	248-1	303	313	340	317	329	3	6
	1000	248-2						3	6
	1500	248-3						3	8
	2000	248-4						3	8

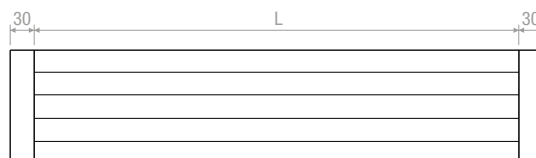


## ЧЕРТЕЖИ

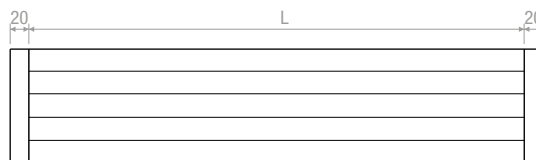
DLF50 1 щель



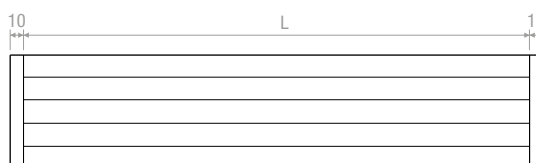
СТАНДАРТ



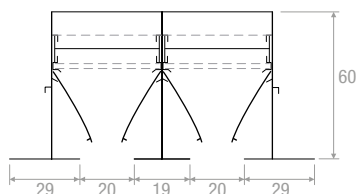
ОПЦИЯ: ЗАГЛУШКИ 20 мм



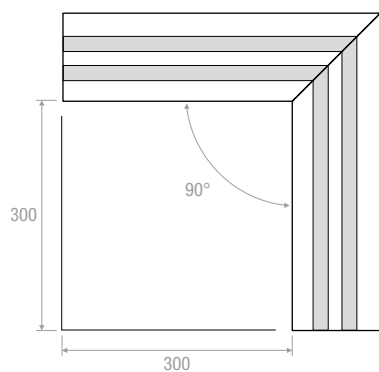
ОПЦИЯ: ЗАГЛУШКИ 10 мм



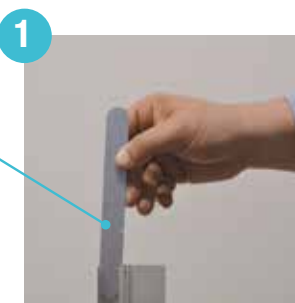
DLF250 2 щели



DLF90

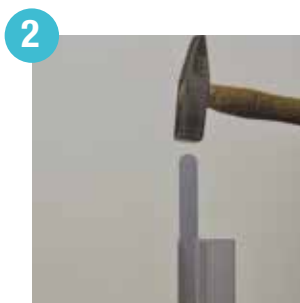


## Пример наращивания в длину



Точка фиксации

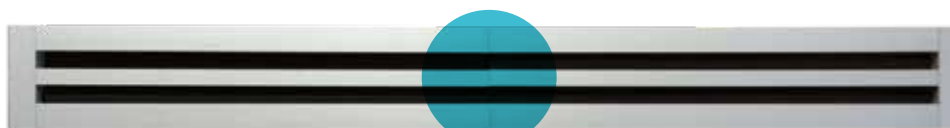
Вставьте пластину в профиль в указанном направлении.



Вставьте пластину до тех пор, пока она не войдет на 10/15 мм в точку фиксации.

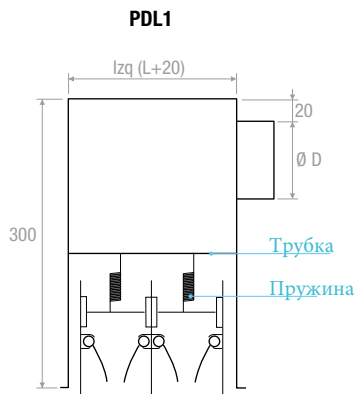


Соедините 2 части.

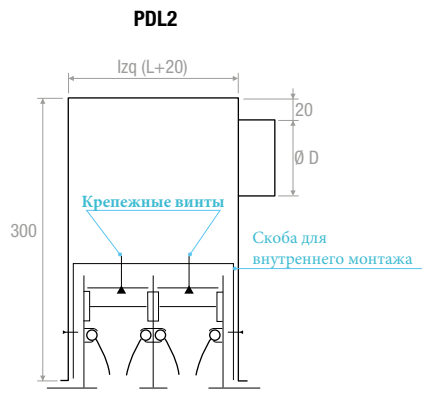


Точка соединения

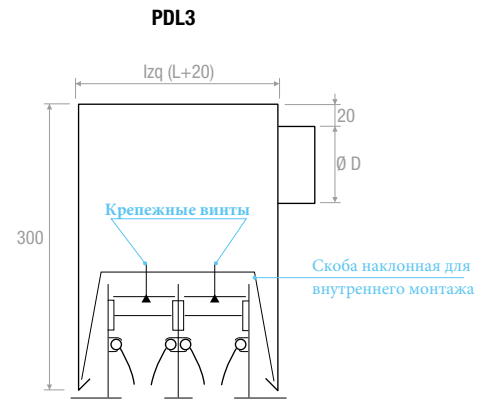
## ЧЕРТЕЖИ



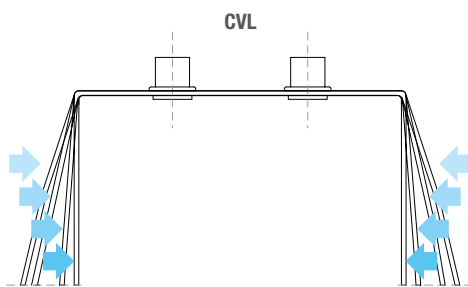
Крепление к плenumу  
с помощью пружин **CM**



Крепление к плenumу с помощью  
внутренней монтажной скобы **CVL**



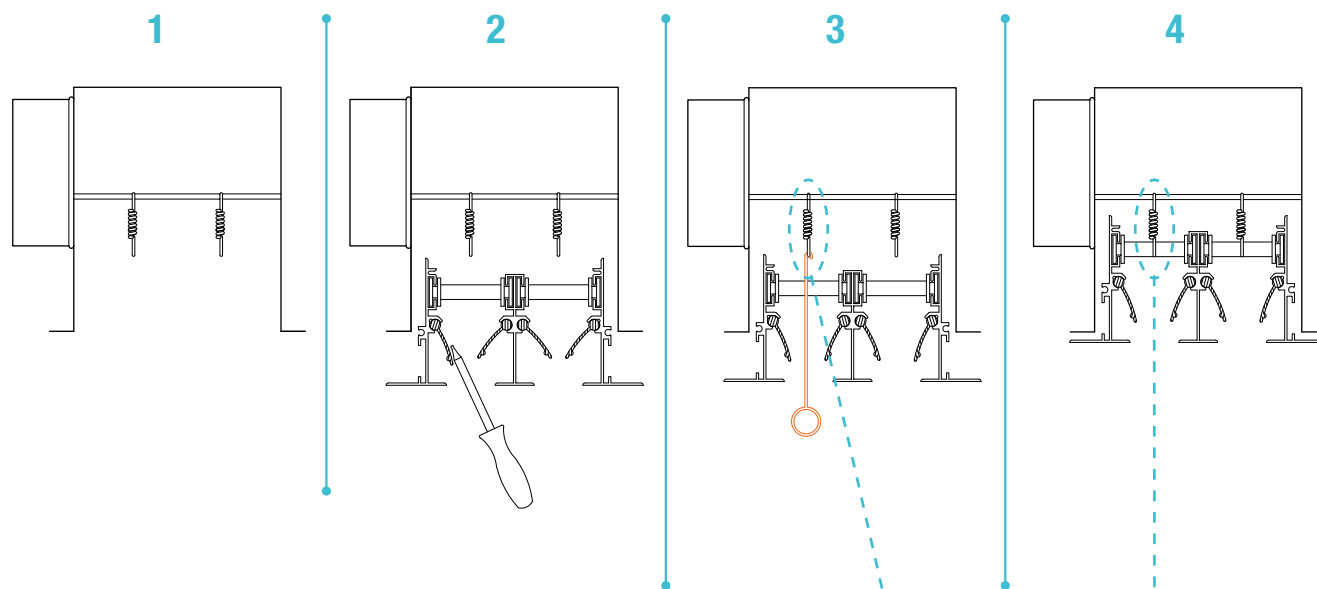
Крепление к плenumу с помощью  
её наклонной скобы **CVL**



Изменение конфигурации **CVL** с PDL 3 на PDL 2.

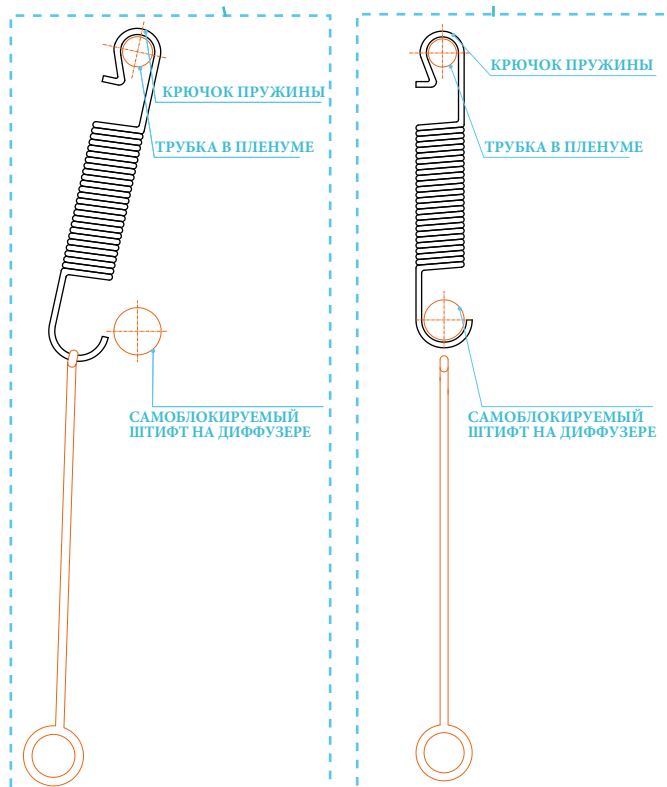
## СХЕМА СБОРКИ ДИФфуЗОРА DLF В ПЛЕНУМ PDL 1

- 1) Зацепите пружину за монтажную трубку, расположенную внутри пеленума.
- 2) Переместите дефлекторы отверткой так, чтобы под действием крючка оставалась большая часть свободной поверхности.
- 3) Поднесите диффузор к пленуму с помощью крючка, чтобы выдвинуть пружину и зацепить ее за самоблокирующийся штифт на диффузоре, чтобы заблокировать конструкцию.
- 4) Убедитесь, что диффузор прочно зафиксирован.



## АКСЕССУАРЫ

		€
<b>CVL</b> 1-4 ЩЕЛЕЙ		
<b>CVL</b> 5-8 ЩЕЛЕЙ		
<b>CM</b> ПРУЖИНА		
<b>CG</b> КРЮЧОК		
<b>CC</b> Комплект для наращивания в длину (2 шт.)		



**ОПИСАНИЕ:**

Линейные щелевые диффузоры с пластинчатыми дефлекторами на панели из алюминия стандартной версии **DLF-P** и версии Fine Line **DLF-P-FL**.

**МАТЕРИАЛ:**

Алюминий окрашенный RAL 9010.

**ПРИМЕНЕНИЕ:**

Для потолочного монтажа, подачи и распределения воздуха.  
Высота монтажа 2,5-3,1 м.

**МОНТАЖ:**

С панелью модульного потолка.

**ДОПОЛНИТЕЛЬНОЕ  
ОБОРУДОВАНИЕ:**

Пленум из оцинкованной стали изолированный.

**ЦЕНЫ (ПО ЗАПРОСУ)**

DLFP10 СТАНДАРТНЫЙ ДИФфуЗОР (БЕЗ ЗАСЛОНКИ УПРАВЛЕНИЯ И ДЕФЛЕКТОРОВ)								
РАЗМЕР ПАНЕЛИ	КОЛЛИЧЕСТВО ЩЕЛЕЙ							
	1	2	3	4	5	6	7	8
мм	€	€	€	€	€	€	€	€
600 x 300							-	-
900 x 300							-	-
1200 x 300							-	-
1350 x 300							-	-
600 x 600								
1200 x 600								
675 x 675								
1350 x 675								

DLFP20 ДИФфуЗОР С ДЕФЛЕКТОРАМИ								
РАЗМЕР ПАНЕЛИ	КОЛЛИЧЕСТВО ЩЕЛЕЙ							
	1	2	3	4	5	6	7	8
мм	€	€	€	€	€	€	€	€
600x300							-	-
900x300							-	-
1200x300							-	-
1350x300							-	-
600x600								
1200x600								
675 x 675								
1350 x 675								

DLFP30 ДИФфуЗОР С ЗАСЛОНКОЙ УПРАВЛЕНИЯ								
РАЗМЕР ПАНЕЛИ	КОЛЛИЧЕСТВО ЩЕЛЕЙ							
	1	2	3	4	5	6	7	8
мм	€	€	€	€	€	€	€	€
600x300							-	-
900x300							-	-
1200x300							-	-
1350x300							-	-
600x600								
1200x600								
675x675								
1350x675								

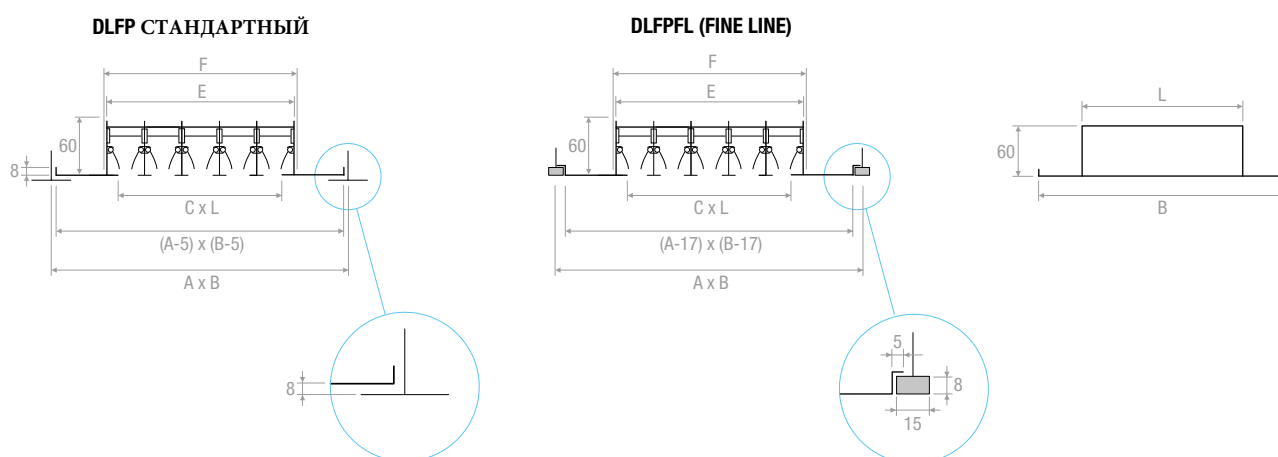


## ЦЕНЫ (ПО ЗАПРОСУ)

DLFP40 ДИФFUЗОР С РЕГУЛИРУЕМОЙ ЗАСЛОНКОЙ И ДВУХДЕФЛЕКТОРАМИ								
РАЗМЕР ПАНЕЛИ	КОЛИЧЕСТВО ЩЕЛЕЙ							
	1	2	3	4	5	6	7	8
мм	€	€	€	€	€	€	€	€
600x300							-	-
900x300							-	-
1200x300							-	-
1350x300							-	-
600x600								
1200x600								
675x675								
1350x675								

ЦЕНА: DLF-P-FL: +10%

## ЧЕРТЕЖИ



## ГАБАРИТНЫЕ РАЗМЕРЫ



ПАНЕЛЬ			
В	А	L Стандарт.	L fine line
600	300	530	518
900	300	830	818
1200	300	1130	1118
1350	300	1280	1268
600	600	530	518
1200	600	1130	1118
675	675	605	593
1350	675	1280	1268

ЩЕЛЬ			
Кол-во	С	Е	F
1	16	40	50
2	54	78	89
3	94	117	128
4	130	155	165
5	168	192	202
6	206	230	240
7	242	266	276
8	279	303	313

Размер «L» может быть уменьшен по запросу.

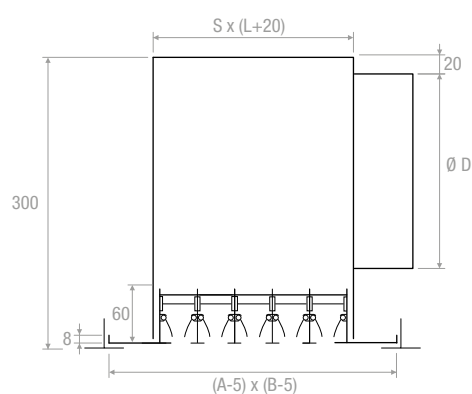


## ПЛЕНУМ

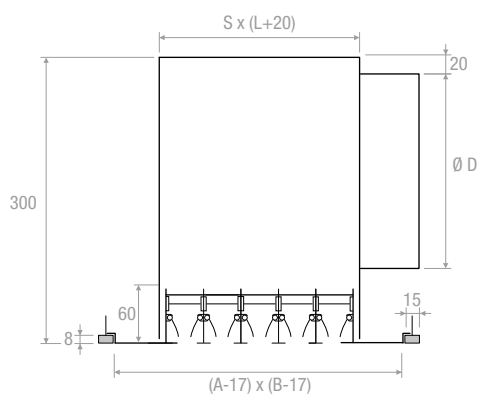
КОЛ-ВО ШЕЛЕЙ	ДЛИНА ПАНЕЛИ	D	S		
				PDL	PDLI
	мм	КОЛ-ВО КАНАЛОВ		€	€
1	600	98-1	54		
	675	98-1	54		
	900	98-1	54		
	1200	98-2	54		
	1350	98-2	54		
2	600	148-1	93		
	675	148-1	93		
	900	148-1	93		
	1200	148-2	93		
	1350	148-2	93		
3	600	198-1	132		
	675	198-1	132		
	900	198-1	132		
	1200	198-2	132		
	1350	198-2	132		
4	600	198-1	169		
	675	198-1	169		
	900	198-2	169		
	1200	198-3	169		
	1350	198-3	169		
5	600	248-1	206		
	675	248-1	206		
	900	248-1	206		
	1200	248-2	206		
	1350	248-2	206		
6	600	248-1	244		
	675	248-1	244		
	900	248-2	244		
	1200	248-2	244		
	1350	248-2	244		
7	600	248-1	280		
	675	248-1	280		
	900	248-2	280		
	1200	248-3	280		
	1350	248-3	280		
8	600	248-1	317		
	675	248-1	317		
	900	248-2	317		
	1200	248-3	317		
	1350	248-3	317		

## ЧЕРТЕЖИ

DLFP СТАНДАРТ



DLFPFL FINE LINE



## 600

КОЛ-ВО ЩЕЛЕЙ	м <sup>2</sup>	м <sup>3</sup> /ч	м <sup>3</sup> /ч	dB(A)	dB(A)	м	м	ра	ра
1	0,01	60	130	32	46	3,1	6,9	10	50
2	0,01	110	260	33	47	4,1	9,2	10	50
3	0,02	170	400	34	48	4,8	11	10	50
4	0,02	230	530	35	49	5,6	12,5	10	50
5	0,03	290	660	35	49	6,1	13,8	10	50
6	0,03	350	790	36	50	6,6	14,8	10	50
7	0,04	400	920	36	50	7	15,8	10	50
8	0,04	470	1060	37	51	7,5	16,8	10	50

## 675

КОЛ-ВО ЩЕЛЕЙ	м <sup>2</sup>	м <sup>3</sup> /ч	м <sup>3</sup> /ч	dB(A)	dB(A)	м	м	ра	ра
1	0,01	70	150	32	46	3,1	6,9	10	50
2	0,01	130	300	33	47	4,1	9,2	10	50
3	0,02	190	450	34	48	4,8	11	10	50
4	0,02	260	600	35	49	5,6	12,5	10	50
5	0,03	330	750	35	49	6,1	13,8	10	50
6	0,04	390	900	36	50	6,6	14,8	10	50
7	0,04	460	1040	36	50	7	15,8	10	50
8	0,05	530	1200	37	51	7,5	16,8	10	50

## 900

КОЛ-ВО ЩЕЛЕЙ	м <sup>2</sup>	м <sup>3</sup> /ч	м <sup>3</sup> /ч	dB(A)	dB(A)	м	м	ра	ра
1	0,01	90	200	32	46	3,1	6,9	10	50
2	0,02	170	400	33	47	4,1	9,2	10	50
3	0,03	260	600	34	48	4,8	11	10	50
4	0,03	360	810	35	49	5,6	12,5	10	50
5	0,04	440	1010	35	49	6,1	13,8	10	50
6	0,05	530	1210	36	50	6,6	14,8	10	50
7	0,06	620	1410	36	50	7	15,8	10	50
8	0,07	710	1620	37	51	7,5	16,8	10	50

## 1200

КОЛ-ВО ЩЕЛЕЙ	м <sup>2</sup>	м <sup>3</sup> /ч	м <sup>3</sup> /ч	dB(A)	dB(A)	м	м	ра	ра
1	0,01	120	270	32	46	3,1	6,9	10	50
2	0,02	230	540	33	47	4,1	9,2	10	50
3	0,03	350	810	34	48	4,8	11	10	50
4	0,05	480	1090	35	49	5,6	12,5	10	50
5	0,06	600	1360	35	49	6,1	13,8	10	50
6	0,07	710	1630	36	50	6,6	14,8	10	50
7	0,08	830	1890	36	50	7	15,8	10	50
8	0,09	960	2180	37	51	7,5	16,8	10	50

## 1350

КОЛ-ВО ЩЕЛЕЙ	м <sup>2</sup>	м <sup>3</sup> /ч	м <sup>3</sup> /ч	dB(A)	dB(A)	м	м	ра	ра
1	0,01	130	300	32	46	3,1	6,9	10	50
2	0,03	260	610	33	47	4,1	9,2	10	50
3	0,04	400	910	34	48	4,8	11	10	50
4	0,05	540	1230	35	49	5,6	12,5	10	50
5	0,06	670	1530	35	49	6,1	13,8	10	50
6	0,08	800	1840	36	50	6,6	14,8	10	50
7	0,09	940	2140	36	50	7	15,8	10	50
8	0,1	1080	2460	37	51	7,5	16,8	10	50



# DLN



**ОПИСАНИЕ:**

Линейные щелевые диффузоры с регулируемым дефлектором.

**МАТЕРИАЛ:**

Анодированный, экструдированный алюминий, дефлектор из полипропилена черного цвета RAL 9005.

**ПРИМЕНЕНИЕ:**

Для потолочного монтажа, приточного и вытяжного воздуха.  
Высота монтажа 2,5-3,1 м.

**МОНТАЖ:**

- С помощью винтов.
- Внутренней монтаж с помощью подвижной скобы.
- С помощью пружин внутри пленума.

**ДОПОЛНИТЕЛЬНОЕ ОБОРУДОВАНИЕ:**

- Пленум из оцинкованной стали изолированный.
- Дефлектор - белый RAL 9016, RAL 9003 по запросу DLN / DW).

**ЦЕНЫ (ПО ЗАПРОСУ)**

КОЛ-ВО ЩЕЛЕЙ	ДЛИНА								
		DLN10	DLN20	DLN30	DLN40	DLN50	PDL	PDLI	DLN90
	мм*	€	€	€	€	€	€	€	€
1	800								
	1000								
	1500								
	2000								
2	800								
	1000								
	1500								
	2000								
3	800								
	1000								
	1500								
	2000								
4	800								
	1000								
	1500								
	2000								

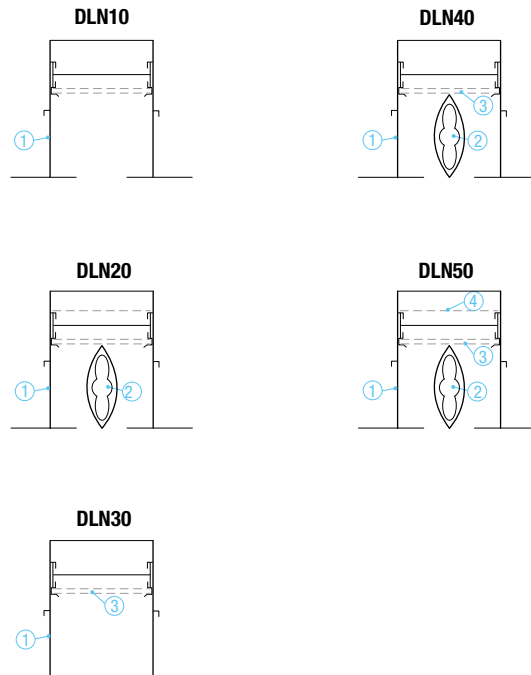
\*указанная длина соответствует длине воздушного канала.

Окраска: Цвет RAL 9010-9016 + 15%, другие цвета RAL и цены по запросу.

**МОДЕЛЬ:**

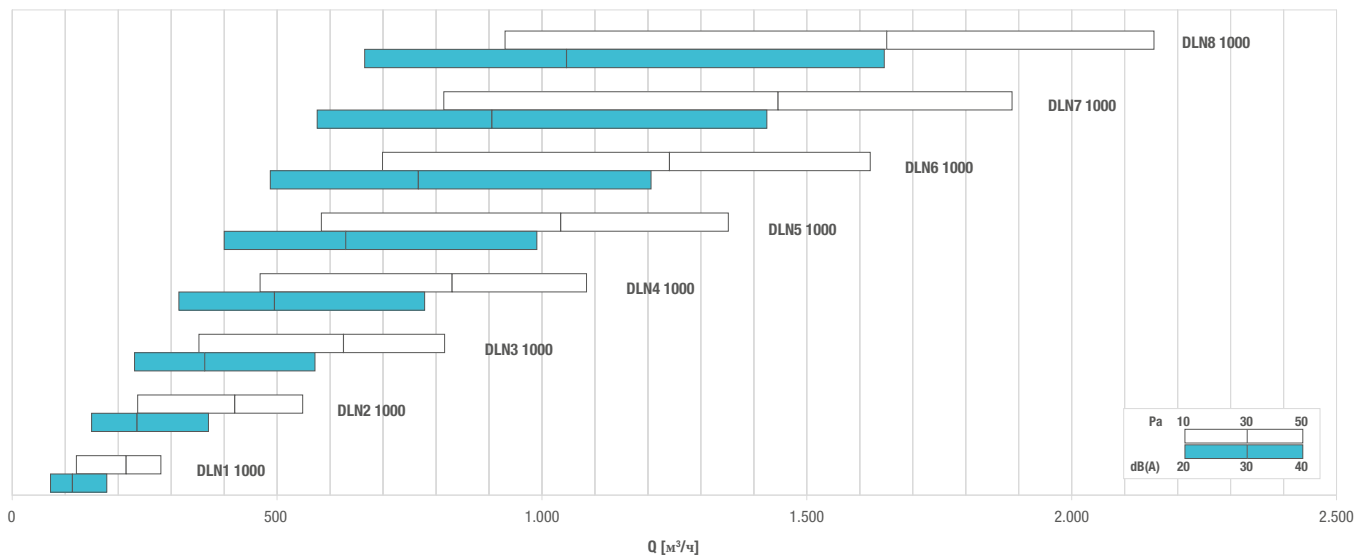
- DLF10: Стандартный диффузор (без заслонки и дефлекторов) (1)
- DLF20: Диффузор с дефлекторами (1) + (2)
- DLF30: Диффузор с регулируемой заслонкой (1) + (3)
- DLF40: Диффузор с регулируемой заслонкой и дефлекторами (1) + (2) + (3)
- DLF50: Диффузор с регулируемой заслонкой, дефлекторами и перфорированной решеткой (уравнителем потока) (1) + (2) + (3) + (4)

**ЧЕРТЕЖИ**





## ДИАГРАММА БЫСТРОГО ПОДБОРА



## ТАБЛИЦА ПОДБОРА

Модель	$A_v$ [м²]	Q [м³/ч]		$L_{wa}$ [dB(A)]		$X_{(0,25)}$ [м]		$Dp_t^*$ [Pa]	
		мин	макс	мин	макс	мин	макс	мин	макс
<b>DLN1 1000</b>	0,01061	120	280	31	50	3,6	8,6	10	50
<b>DLN2 1000</b>	0,02073	240	550	30	49	5,0	11,8	10	50
<b>DLN3 1000</b>	0,03085	350	820	29	48	5,9	14,1	10	50
<b>DLN4 1000</b>	0,04097	470	1080	29	47	6,8	16,0	10	50
<b>DLN5 1000</b>	0,05109	580	1350	28	47	7,5	17,7	10	50
<b>DLN6 1000</b>	0,06121	700	1620	28	47	8,2	19,3	10	50
<b>DLN7 1000</b>	0,07133	810	1890	28	46	8,7	20,7	10	50
<b>DLN8 1000</b>	0,08145	930	2160	27	46	9,3	22,0	10	50

\*без выравнивателя потока, калибровочная заслонка полностью открыта.

**DLNR**

Щелевой диффузор с возможностью внешней регулировки.

Максимальная длина 1500 мм.

Повышение к цене +15%

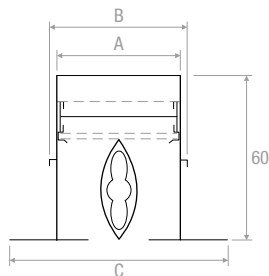


## ГАБАРИТНЫЕ РАЗМЕРЫ

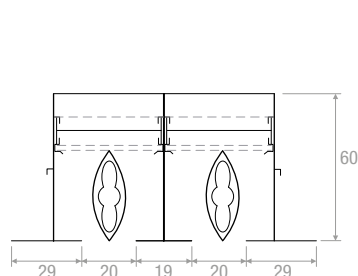
Количество щелей	Длина мм	Ø диаметр - кол-во патрубков	A мм	B мм	C мм	S мм	Z мм	Количество монтажных скоб CVL	Кол-во пружин СМ
1	800	98-1	40	50	77	54	66	2	2
	1000	98-1						2	2
	1500	98-2						2	2
	2000	98-3						2	3
2	800	148-1	78	89	115	93	105	2	4
	1000	148-2						2	4
	1500	148-3						2	4
	2000	148-4						2	6
3	800	198-1	117	128	155	132	144	2	4
	1000	198-2						2	4
	1500	198-3						2	6
	2000	198-4						3	6
4	800	198-1	155	165	191	169	181	2	4
	1000	198-2						2	4
	1500	198-3						2	6
	2000	198-4						3	6
5	800	248-1	192	202	229	206	218	2	4
	1000	248-1						2	4
	1500	248-2						2	6
	2000	248-2						3	8
6	800	248-1	230	240	267	244	256	2	4
	1000	248-2						2	4
	1500	248-2						2	6
	2000	248-3						3	8
7	800	248-1	266	276	303	280	292	3	6
	1000	248-2						3	6
	1500	248-3						3	8
	2000	248-4						3	8
8	800	248-1	303	313	340	317	329	3	6
	1000	248-2						3	6
	1500	248-3						3	8
	2000	248-4						3	8

## ЧЕРТЕЖИ

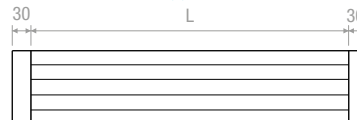
DLN50 1 ЩЕЛЬ



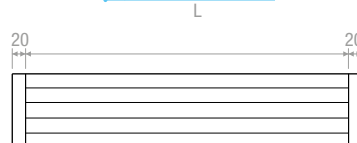
DLN250 2 ЩЕЛИ



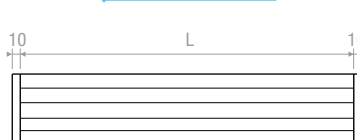
СТАНДАРЬНЫЙ



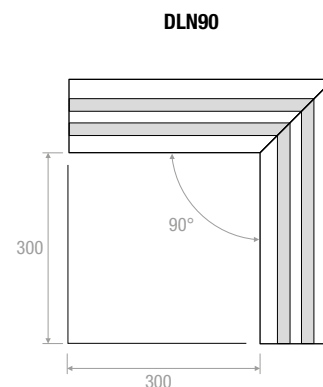
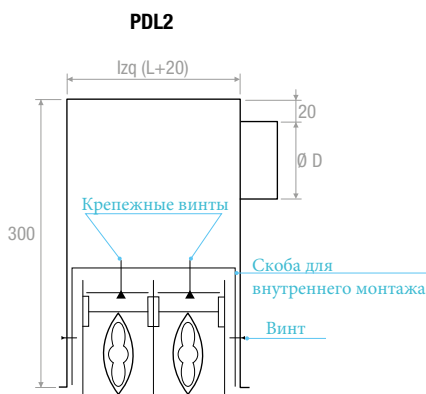
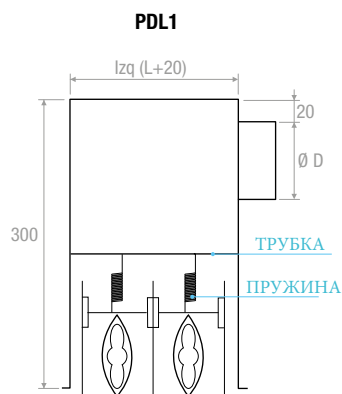
ОПЦИЯ: ЗАГЛУШКИ 20 ММ



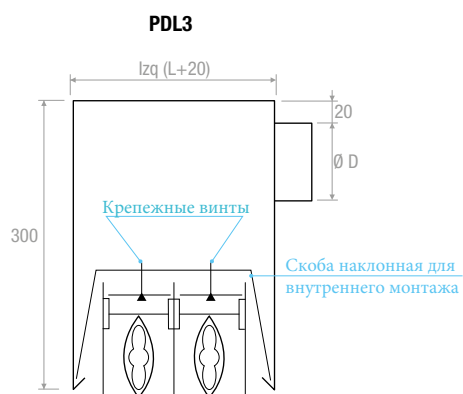
ОПЦИЯ: ЗАГЛУШКИ 10 ММ



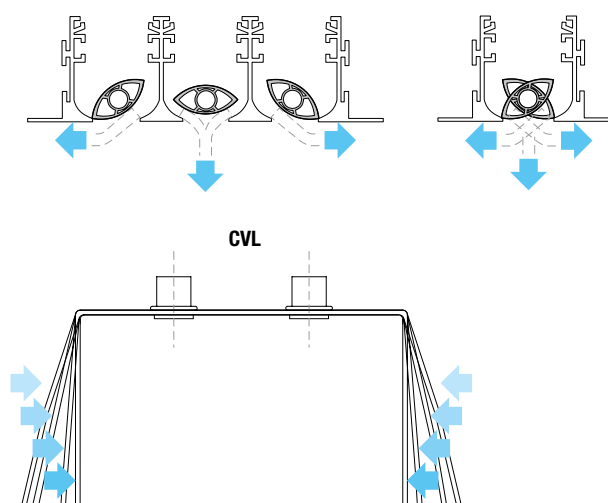
ЧЕРТЕЖИ



Крепление к пленуму с помощью внутренней монтажной скобы CVL

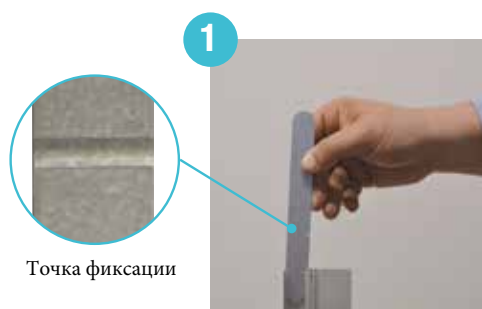


Крепление к пленуму с помощью внутренней наклонной скобы CVL

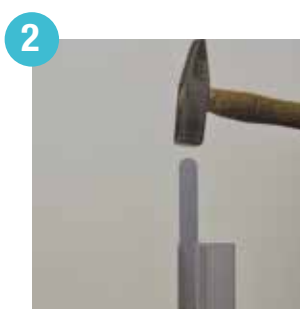


Изменение конфигурации CVL с PDL 3 на PDL 2.

Пример наращивания в длину



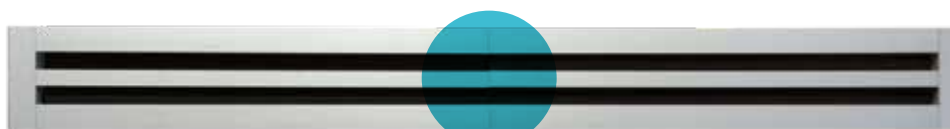
Вставьте пластину в профиль в указанном направлении.



Вставьте пластину до тех пор, пока она не войдет на 10/15 мм в точку фиксации.



Соедините 2 части.

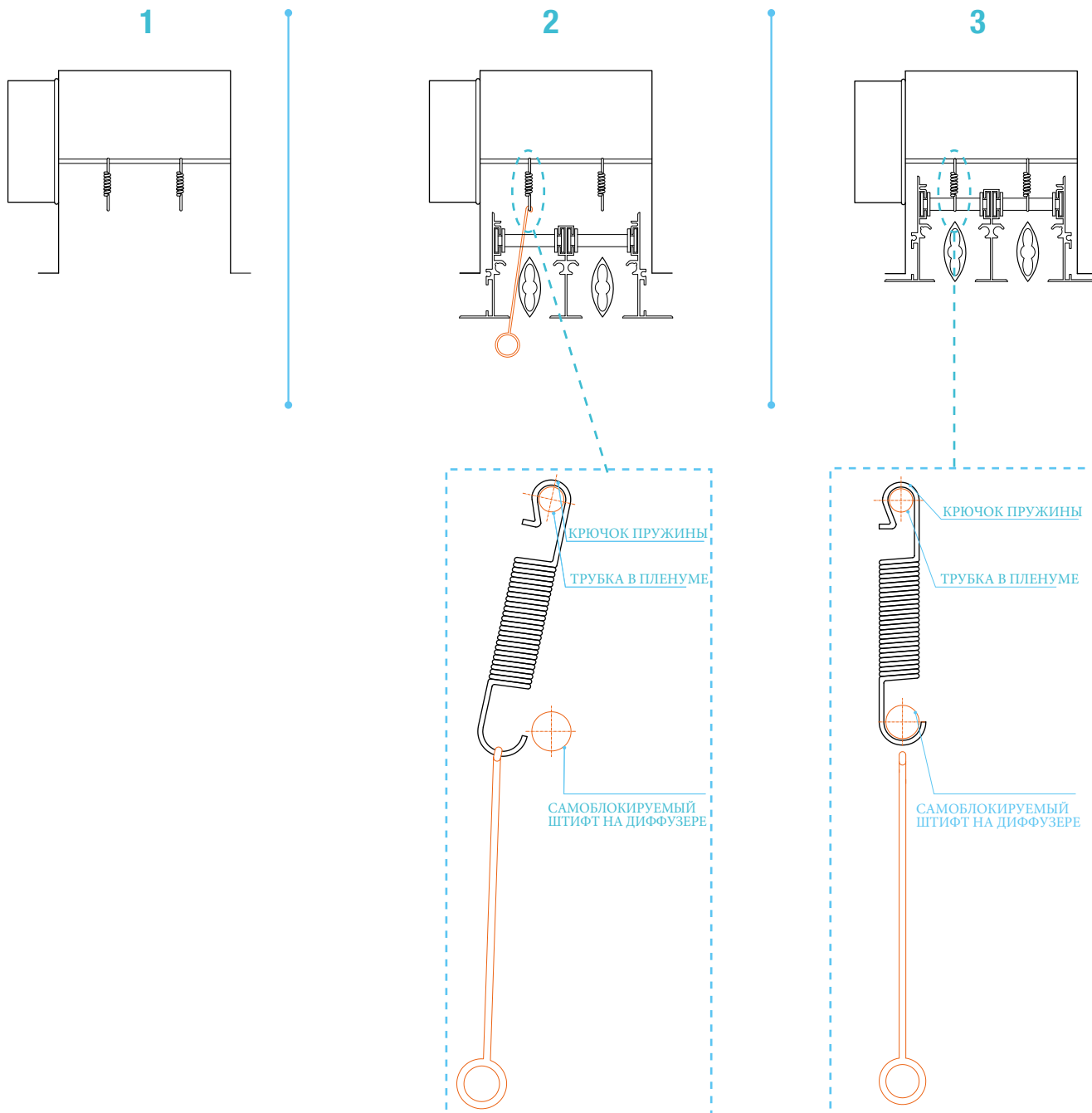


Точка соединения



## СХЕМА СБОРКИ ДИФФУЗОРА DLN В ПЛЕНУМ PDL 1

- 1) Зацепите пружину за монтажную трубку, расположенную внутри пелнума.
- 2) Поднесите диффузор к пленуму, с помощью крючка, чтобы выдвинуть пружину и зацепить ее за самоблокирующийся штифт на диффузоре, чтобы заблокировать конструкцию.
- 3) Убедитесь, что диффузор прочно зафиксирован.



## АКСЕССУАРЫ

		€
<b>CVL</b> 1-4 ЩЕЛЕЙ		
<b>CVL</b> 5-8 ЩЕЛЕЙ		
<b>CM</b> ПРУЖИНА		
<b>CG</b> КРЮЧОК		
<b>CC</b> Комплект для наращивания в длину (2 шт.)		



## DLPCB

**ОПИСАНИЕ:**

Линейные щелевые диффузоры с вращающимся дефлектором из аэродинамического профиля для большого воздушного потока.

**МАТЕРИАЛ:**

Анодированный, экструдированный алюминий, дефлектор из полипропилена черного цвета RAL 9005.

**ПРИМЕНЕНИЕ:**

Для потолочного монтажа, приточного и вытяжного воздуха.  
Высота монтажа 2,6-4,0 м.

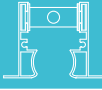



**МОНТАЖ:**

- С помощью винтов.
- Внутренней монтаж с помощью подвижной скобы.
- С помощью пружин внутри пелюма.

**ДОПОЛНИТЕЛЬНОЕ  
ОБОРУДОВАНИЕ:**

- Пленум из оцинкованной стали изолированный.
- Дефлектор белый RAL 9003 по запросу.

**ЦЕНЫ (ПО ЗАПРОСУ)**

КОЛ-ВО ЩЕЛЕЙ	ДЛИНА мм*				
		DLPCB10 €	DLPCB20 €	PDLCB €	PDLCBI €
1	800				
	1000				
	1500				
	2000				
2	800				
	1000				
	1500				
	2000				
3	800				
	1000				
	1500				
	2000				
4	800				
	1000				
	1500				
	2000				

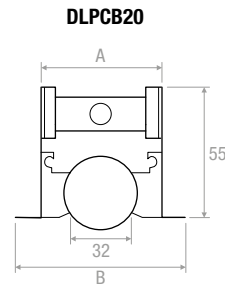
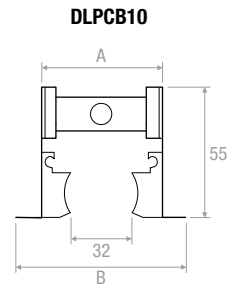
\*указанная длина соответствует длине воздушного канала.

Окраска: Цвет RAL 9010-9016 + 15%, другие цвета RAL и цены по запросу.

**МОДЕЛЬ:**

**DLPCB10:** Стандартный диффузор (без заслонки и дефлекторов) (1)

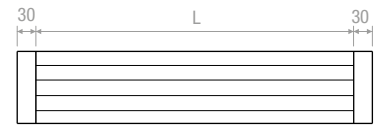
**DLPCB20:** Диффузор с дефлекторами (1) + (2)

**ЧЕРТЕЖИ**

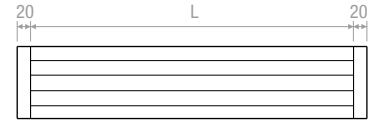
ГАБАРИТНЫЕ РАЗМЕРЫ

Количество щелей	Длина мм	Ø диаметр - кол-во патрубков	A мм	B мм	S мм	Кол-во пружин СМ	Кол-во монтажных скоб CVL
1	800	98-1	51	73	56	2	2
	1000	98-1				2	2
	1500	98-2				2	2
	2000	98-3				3	2
2	800	148-1	102	124	107	4	2
	1000	148-2				4	2
	1500	148-3				4	2
	2000	148-4				6	2
3	800	198-1	153	175	158	4	2
	1000	198-2				4	2
	1500	198-3				6	2
	2000	198-4				6	3
4	800	198-2	204	226	209	4	2
	1000	198-2				4	2
	1500	198-3				6	2
	2000	198-4				6	3

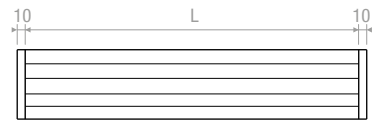
ОПЦИЯ: ЗАГЛУШКИ 20 мм



СТАНДАРТНЫЙ

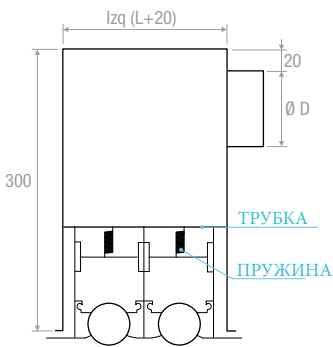


ОПЦИЯ: ЗАГЛУШКИ 10 мм



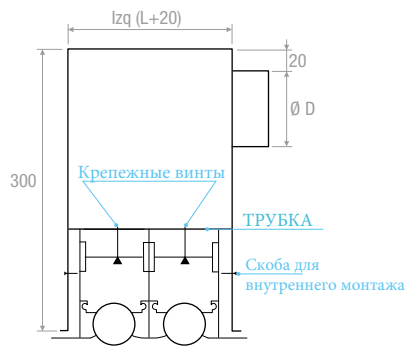
ЧЕРТЕЖИ

PDLCB1



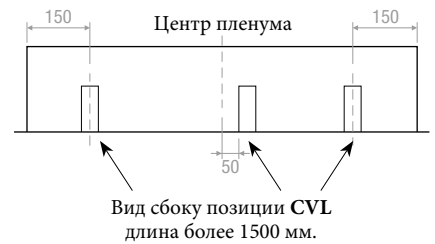
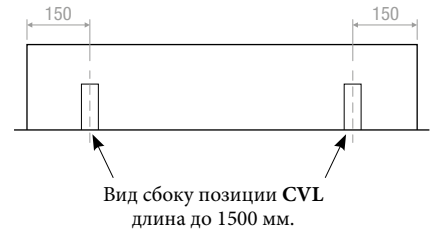
Крепление к пленуму пружинами СМ

PDLCB2

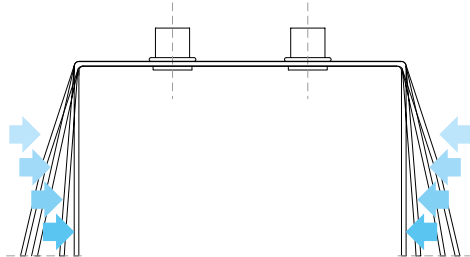


Крепление к пленуму с помощью внутренней монтажной скобы CVL-CN

Расположение скоб CVL- CN внутри плenums



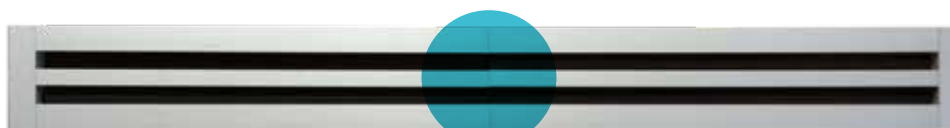
CVL



Изменение конфигурации CVL с PDL 3 на PDL 2.



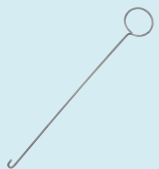



## Пример наращивания в длину



Точка соединения

## АКСЕССУАРЫ

		€
<b>CVLCB</b> 1-4 ЩЕЛЕЙ		
<b>CM</b> ПРУЖИНА		
<b>CG</b> КРЮЧОК		
<b>CCCN</b> Комплект для наращивания в длину (2 шт.)		



## ТАБЛИЦА ПОДБОРА

Модель	$A_v$ [м <sup>2</sup> ]	Q [м <sup>3</sup> /ч]		$L_{WA}$ [dB(A)]		$X_{(0,25)}$ [м]		$Dp_1^*$ [Pa]	
		мин	макс	мин	макс	мин	макс	мин	макс
<b>DLPCB1 1000</b>	0,013	80	220	-	43	3,0	7,4	10	50
<b>DLPCB2 1000</b>	0,026	190	420	24	45	4,1	9,1	10	50
<b>DLPCB3 1000</b>	0,039	270	600	25	47	4,4	10,1	10	50
<b>DLPCB4 1000</b>	0,052	340	760	25	47	4,8	10,7	10	50

\*без выравнивателя потока, калибровочная заслонка полностью открыта.



## DLPCN

**ОПИСАНИЕ:**

Линейные щелевые диффузоры с вращающимся дефлектором из аэродинамического профиля для среднего и малого воздушного потока.

**МАТЕРИАЛ:**

Анодированный, экструдированный алюминий, дефлектор из полипропилена черного цвета RAL 9005.

**ПРИМЕНЕНИЕ:**

Для потолочного монтажа, приточного и вытяжного воздуха.

Высота монтажа 2,6-4,0 м.

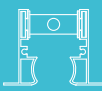
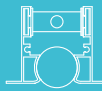


**МОНТАЖ:**

- С помощью винтов.
- Внутренней монтаж с помощью подвижной скобы.
- С помощью пружин внутри пленума.

**ДОПОЛНИТЕЛЬНОЕ ОБОРУДОВАНИЕ:**

- Пленум из оцинкованной стали изолированный.
- Дефлектор белый RAL 9003 по запросу.

**ЦЕНЫ (ПО ЗАПРОСУ)**

КОЛ-ВО ЩЕЛЕЙ	ДЛИНА мм*				
		DLPCN10 €	DLPCN 20 €	PDLGN €	PDLGNI €
1	800				
	1000				
	1500				
	2000				
2	800				
	1000				
	1500				
	2000				
3	800				
	1000				
	1500				
4	800				
	1000				
	1500				
	2000				

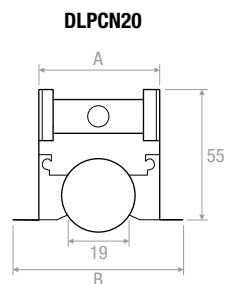
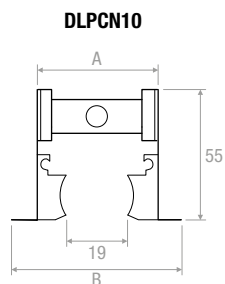
\*указанная длина соответствует длине воздушного канала.

Окраска: Цвет RAL 9010-9016 + 15%, другие цвета RAL и цены по запросу.

**МОДЕЛЬ:**

DLPCB10: Стандартный диффузор (без заслонки и дефлекторов) (1)

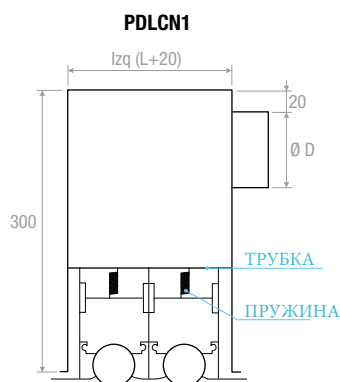
DLPCB20: Диффузор с дефлекторами (1) + (2)

**ЧЕРТЕЖИ**

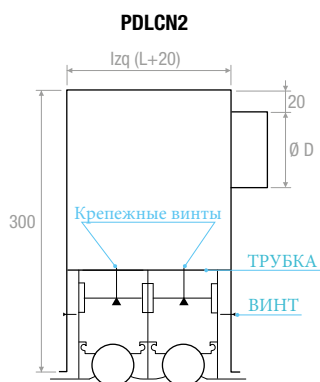
## ГАБАРИТНЫЕ РАЗМЕРЫ

Количество щелей	Длина мм	Ø диаметр - кол-во патрубков	А мм	В мм	С мм	Кол-во пружин СМ	Кол-во монтажных скоб CVL
1	800	98-1	39	56	43	2	2
	1000	98-1				2	2
	1500	98-2				2	2
	2000	98-3				3	2
2	800	148-1	77	94	81	4	2
	1000	148-2				4	2
	1500	148-3				4	2
	2000	148-4				6	2
3	800	198-1	115	132	119	4	2
	1000	198-2				4	2
	1500	198-3				6	2
	2000	198-4				6	3
4	800	198-2	153	170	157	4	2
	1000	198-2				4	2
	1500	198-3				6	2
	2000	198-4				6	3

## ЧЕРТЕЖИ

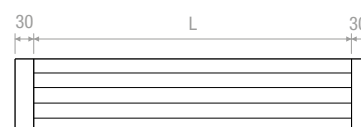


Крепление к пленуму пружинами СМ

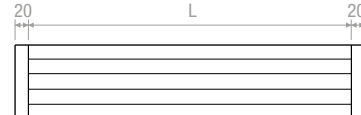


Крепление к пленуму с помощью внутренней монтажной скобы CVL-CN

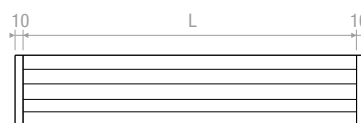
ОПЦИЯ: ЗАГЛУШКИ 20 мм



СТАНДАРТНЫЙ



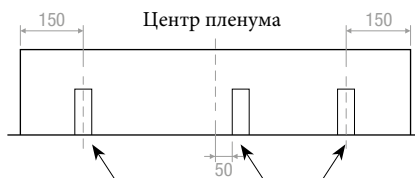
ОПЦИЯ: ЗАГЛУШКИ 10 мм



Расположение скоб CVL- CN внутри пленума

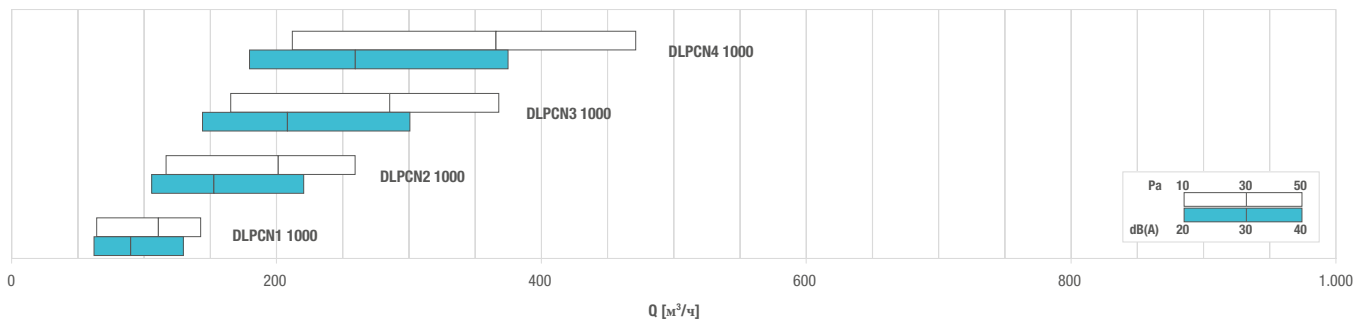


Вид сбоку позиции CVL длина до 1500 мм.



Вид сбоку позиции CVL длина более 1500 мм.

## ДИАГРАММА БЫСТРОГО ПОДБОРА



## ТАБЛИЦА ПОДБОРА

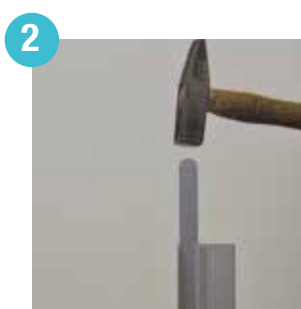
Модель	$A_k$ [м²]	Q [м³/ч]		$L_{WA}$ [dB(A)]		$X_{0,25}$ [м]		$Dp_t^*$ [Pa]	
		мин	макс	мин	макс	мин	макс	мин	макс
<b>DLPCN1 1000</b>	0,00620	60	140	-	42	3,3	7,7	10	50
<b>DLPCN2 1000</b>	0,01240	120	260	23	44	4,3	9,4	10	50
<b>DLPCN3 1000</b>	0,01860	170	370	24	46	4,8	10,4	10	50
<b>DLPCN4 1000</b>	0,02480	210	470	24	46	5,0	11,1	10	50

\*без выравнивателя потока, калибровочная заслонка полностью открыта.

## Пример наращивания в длину



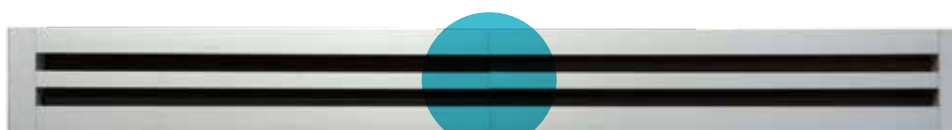
1  
Вставьте пластину в профиль в указанном направлении.



2  
Вставьте пластину до тех пор, пока она не войдет на 10/15 мм в точку фиксации.



3  
Соедините 2 части.



Точка соединения

## АКСЕССУАРЫ

		€
<b>CVLCB</b> 1-4 ЩЕЛЕЙ		
<b>CM</b> ПРУЖИНА		
<b>CG</b> КРЮЧОК		
<b>CCCN</b> Комплект для наращивания в длину (2 шт.)		



**ОПИСАНИЕ:**

Линейные щелевые диффузоры с вращающимся дефлектором из аэродинамического профиля.

**МАТЕРИАЛ:**

Анодированный, экструдированный алюминий, дефлектор из полипропилена черного цвета RAL 9005 версия **В**) или дефлектор из полипропилена белого цвета RAL 9003 (версия **W**).

**МОНТАЖ:**

По конструктивным причинам диффузор уже идет в собранном виде с пленумом и имеет герметичный корпус. Далее потребуются только подключение к пленуму.

**ЦЕНЫ (ПО ЗАПРОСУ)**

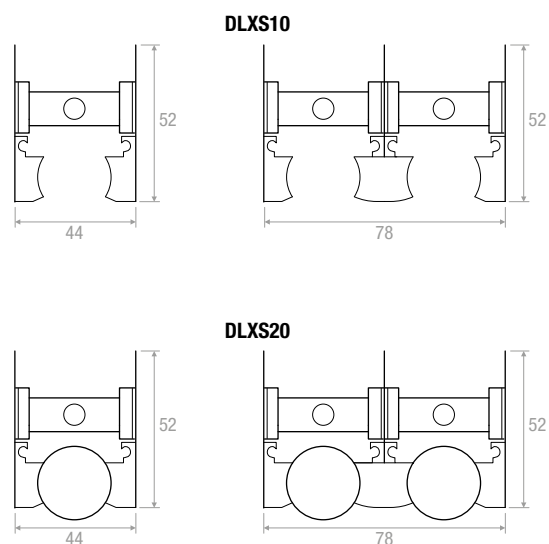
					
КОЛ-ВО ЩЕЛЕЙ	ДЛИНА мм*	DLXS10 €	DLXS20 €	PDLXS €	PDLXSI €
<b>1</b>	500				
	800				
	1000				
	1500				
<b>2</b>	500				
	800				
	1000				
	1500				

\*указанная длина соответствует длине воздушного канала.

Окраска: Цвет RAL 9010-9016 + 15%, другие цвета RAL и цены по запросу.

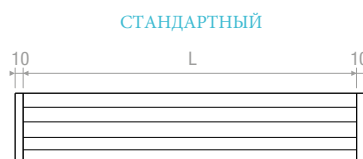
**МОДЕЛЬ:**

**DLPCB10:** Стандартный диффузор (без заслонки и дефлекторов) (1)  
**DLPCB20:** Диффузор с дефлекторами (1) + (2)

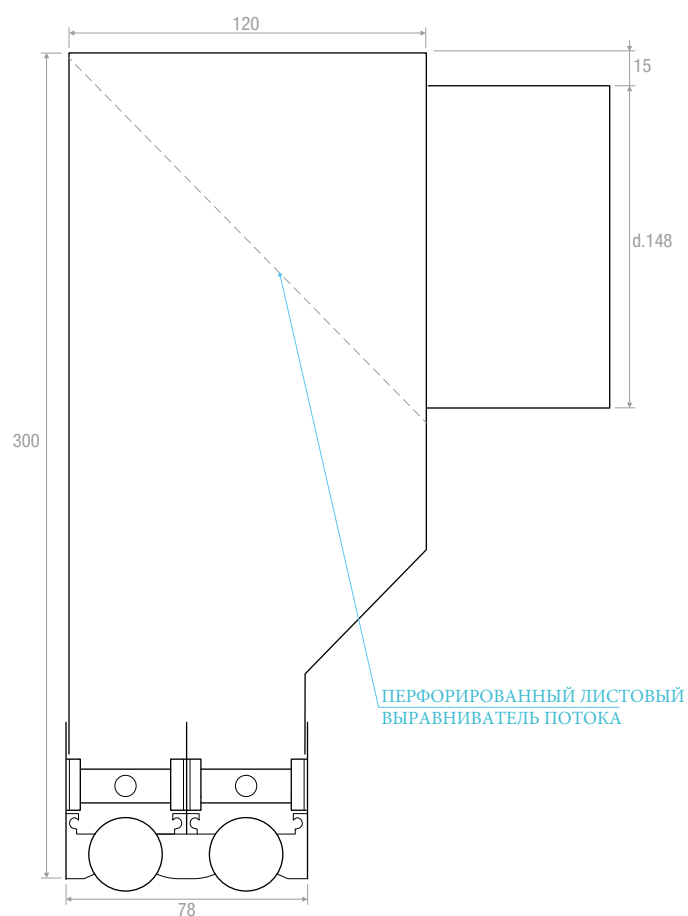
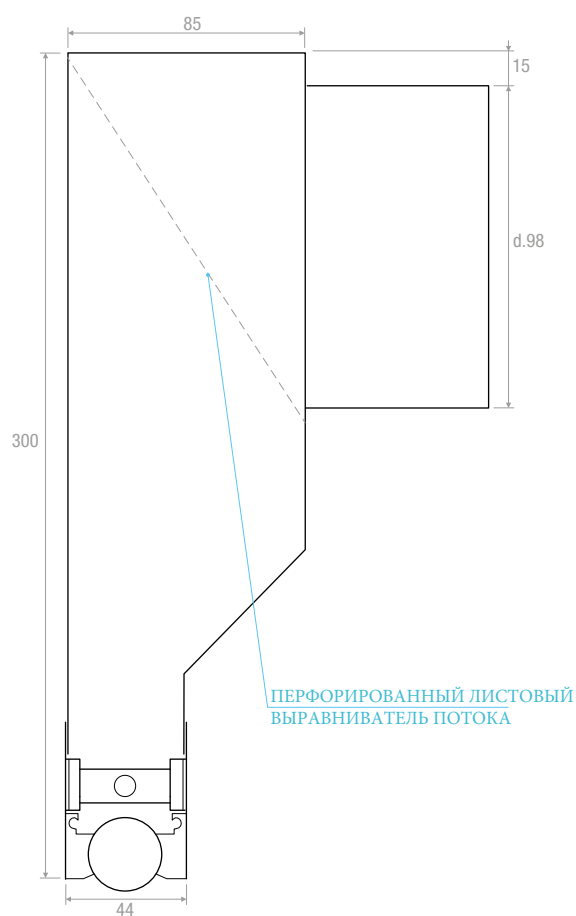
**ЧЕРТЕЖИ**

## ГАБАРИТНЫЕ РАЗМЕРЫ

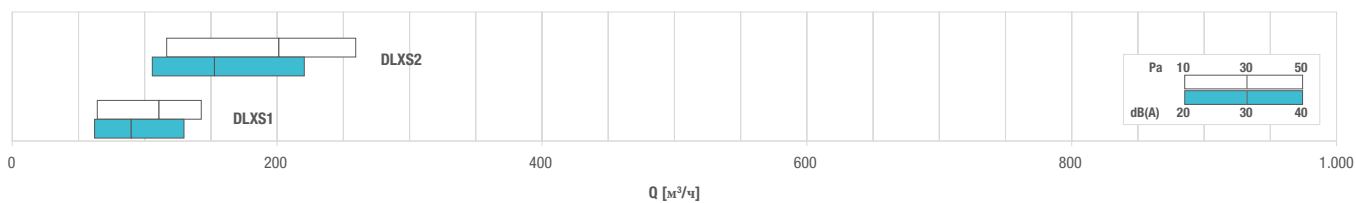
Количество щелей	Длина мм	Ø диаметр - кол-во патрубков
1	800	98-1
	1000	98-1
	1500	98-2
	2000	98-3
2	800	148-1
	1000	148-2
	1500	148-3
	2000	148-4



## ЧЕРТЕЖИ



## ДИАГРАММА БЫСТРОГО ПОДБОРА



## ТАБЛИЦА ПОДБОРА

Модель	$A_k$ [м²]	Q [м³/ч]		$L_{wa}$ [dB(A)]		$X_{(0,25)}$ [м]		$DP_1^*$ [Pa]	
		мин	макс	мин	макс	мин	макс	мин	макс
DLXS1	0,00620	60	140	-	42	3,3	7,7	10	50
DLXS2	0,01240	120	260	23	44	4,3	9,4	10	50

## DLAS



## ОПИСАНИЕ:

Одинарный линейный диффузор с дефлектором, без рамки, для настенного или потолочного скрытого монтажа.

**DLAS10:** Диффузор без дефлектора.

**DLAS20:** Диффузор с дефлектором.

**DLAS30:** Диффузор без дефлектора и с заслонкой.

**DLAS40:** Диффузор с заслонкой и дефлектором.

## МАТЕРИАЛ:

Сталь, окрашенная в черный цвет: RAL 9005.

## ПРИМЕНЕНИЕ:

Управление обогревом и охлаждением в помещениях, где необходимо скрыть диффузионный элемент или создать вертикальные или горизонтальные воздушные потоки.

## МОНТАЖ:

С подвижным монтажным кронштейном, установленным внутри диффузора.

ДОПОЛНИТЕЛЬНОЕ  
ОБОРУДОВАНИЕ:

- **PDL:** пленум из оцинкованной стали с боковым входом.
- **PDLI:** пленум из оцинкованной стали с изоляцией толщиной 6 мм и с боковым входом.
- **DLASCOM:** комплект для наращивания в длину.
- **DLAST:** закрывающие заглушки.

## ЦЕНЫ (ПО ЗАПРОСУ)

МОДЕЛЬ	ДЛИНА	DLAS10	DLAS20	DLAS30	DLAS40	PDLAS	PDLASI
	мм	€	€	€	€	€	€
40	500						
40	1000						
60	500						
60	1000						

МОДЕЛЬ	€
<b>DLASCOM</b>	
<b>DLAST40</b>	
<b>DLAST60</b>	

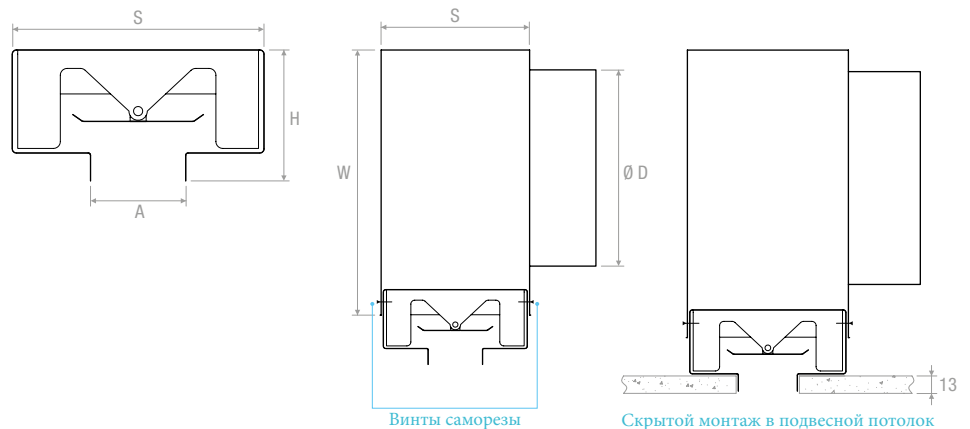
## ДИФфуЗОР

Модель	A	S	H
	мм	мм	мм
40	40	110	58
60	60	130	78

## ПЛЕНУМ

Модель	W	S	ØD	
			L:1000 мм	L:500 мм
	мм	мм		
40	200	114	1x150	1x150
60	200	134	2x150	1x150

## ЧЕРТЕЖИ



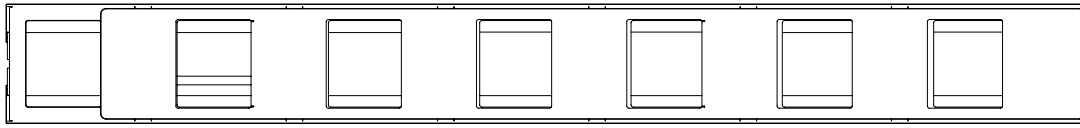
## ТАБЛИЦА ПОДБОРА

Модель	$L_x$ [м <sup>2</sup> ]	P [м <sup>3</sup> /ч]		$L_{WA}$ [dB(A)]		Длина струи [м]		$D_p$ [Pa]	
		мин	макс	мин	макс	мин	макс	мин	макс
<b>DLAS40</b>	0,022	130	420	<20	44	2,5	6,4	10	75
<b>DLAS60</b>	0,038	190	700	<20	47	3,6	9,0	10	75

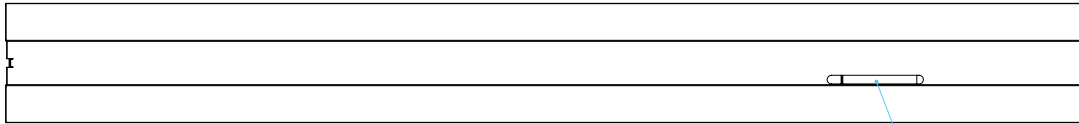
Данные указаны с полностью открытой калибровочной заслонкой.



ЗАСЛОНКА



Вид на диффузор сверху

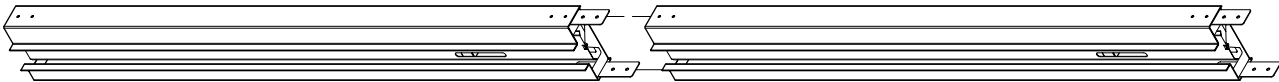


Вид на диффузор снизу

Паз управления заслонкой

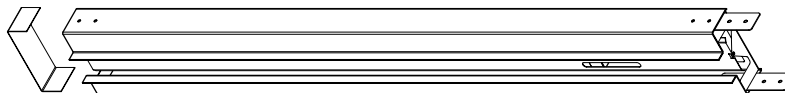
Регулировка заслонки осуществляется путем вставки отвертки в паз на перегородке дефлектора и нажатия на профиль заслонки. Профиль скользит в продольном направлении внутри направляющих в верхней части рамы дефлектора.

Комплект DLASCAP для наращивания в длину



Соединительная пластина - это аксессуар, который предоставляется по запросу в случае необходимости установки диффузоров большой длины. Пластина вставляется в специальный паз в профиле и фиксируется с помощью саморезов или заклепок, которые вставляются в предварительно подготовленные отверстия на пластине и в диффузоре, как показано на рисунке выше.

Заглушки DLAST для закрытия торцов дефлектора.



Заглушка - это аксессуар, который поставляется по запросу для закрытия торцов диффузоров. Крышка вставляется в соответствующий паз в профиле и фиксируется с помощью саморезов или заклепок в отверстиях на пластине или диффузоре, как показано на рисунке выше.



**ОПИСАНИЕ:**

Одинарный линейный диффузор с дефлектором, без рамки, для настенного или потолочного скрытого монтажа.

**МАТЕРИАЛ:**

Диффузор из экструдированного анодированного алюминия, окрашенного в черный RAL 9005, с пластиковым дефлектором черного цвета RAL 9005.

Пленум из оцинкованной стали с круглым фланцем из пластика и дополнительной внешней изоляцией из полиэтилена толщиной 6 мм.

**ПРИМЕНЕНИЕ:**

Потолочная или настенная установка для притока и вытяжки воздуха. Возможность фронтального выброса и бокового выброса с эффектом Коанда.

**МОНТАЖ:**

Крепление к стене или полу с помощью кронштейнов, установленных на пленуме. Опоры для стен или перекрытий из гипсокартона, сделанные на самом диффузоре.

**АКСЕССУАРЫ:**

Регулируемая заслонка.  
Выравниватель потока (сетка).

**ЦЕНЫ (ПО ЗАПРОСУ)**

ДЛИНА	DLFL10	DLFL20	DLFL30	DLFL40	PDLFL	PDLFLI	PDLFLEQ	PDLFLIEQ
мм*	€	€	€	€	€	€	€	€
600								
800								
1000								
1200								
1500								
2000								

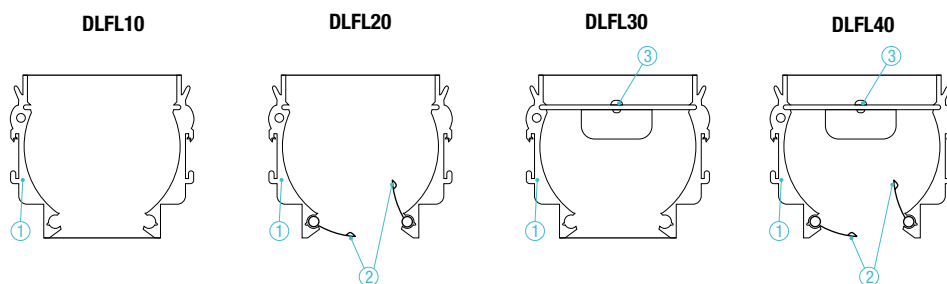
\*указанная длина соответствует длине воздушного канала.

**Диффузор поставляется только с пленумом производства Brofer**

**МОДЕЛЬ:**

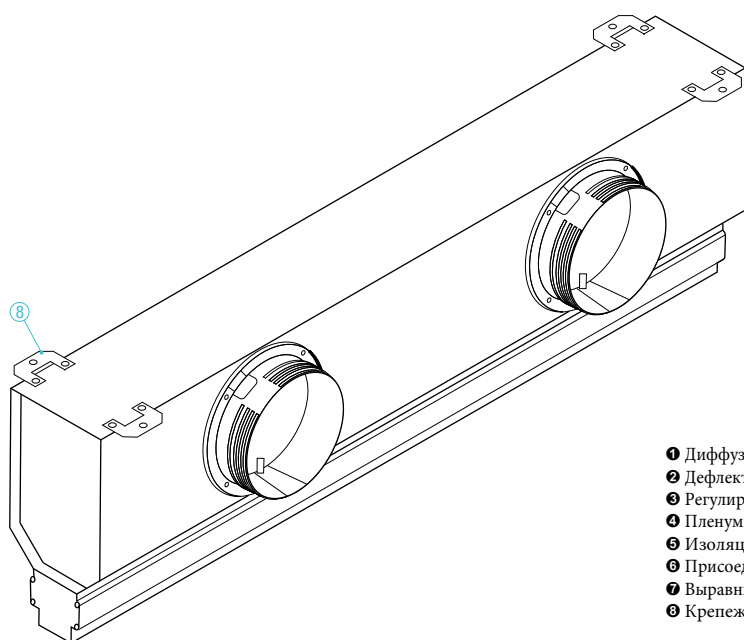
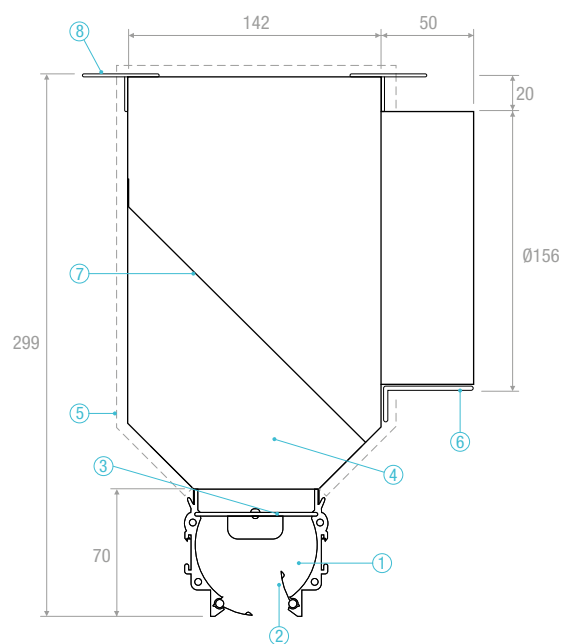
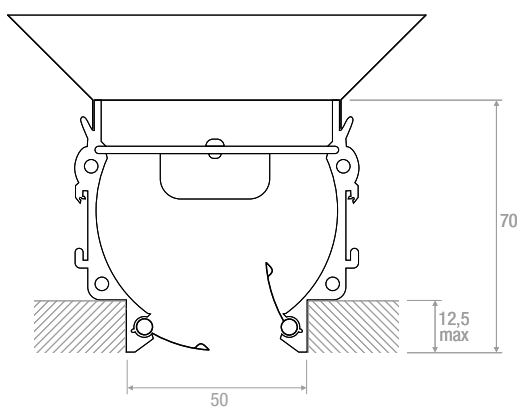
**DLFL10:** Стандартный диффузор (1)  
**DLFL20:** Диффузор с дефлекторами (1) + (2)  
**DLFL30:** Диффузор с регулируемой заслонкой (1) + (3)  
**DLFL40:** Диффузор с регулируемой заслонкой и дефлекторами (1) + (2) + (3)  
**PDLFL:** Не изолированный пленум  
**PDLFLI:** Изолированный пленум  
**PDLFLEQ:** Неизолированный пленум с выравнивателем потока  
**PDLFLIEQ:** Изолированный пленум с выравнивателем потока

Пленум поставляется в разобранном виде с диффузором. При поставке в сборе + 5% к цене пленума.

**ВЕРСИИ**

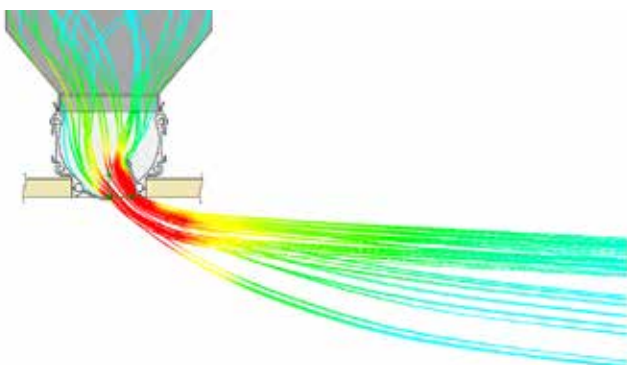
- ❶ Диффузор
- ❷ Дефлектор
- ❸ Регулируемая заслонка

## ЧЕРТЕЖИ

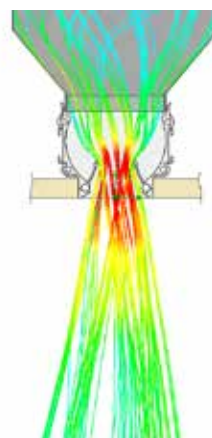


- ❶ Диффузор
- ❷ Дефлектор
- ❸ Регулируемая заслонка
- ❹ Пленум
- ❺ Изоляция пленума
- ❻ Присоединительный фланец
- ❼ Выравниватель потока (сетка)
- ❽ Крепежные кронштейны

## ГОРИЗОНТАЛЬНЫЙ ПОТОК С ЭФФЕКТОМ КОАНДА



## ВЕТИКАЛЬНЫЙ ПОТОК С ЭФФЕКТОМ КОАНДА

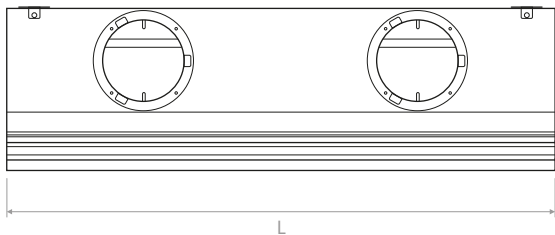
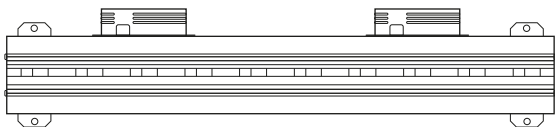


## ТАБЛИЦА ПОДБОРА

Модель	$A_k$ [м²]	Q [м³/ч]		$L_{WA}$ [dB(A)]		$X_{(0,25)}$ [м]		$\Delta p_t^*$ [Pa]	
		мин	макс	мин	макс	мин	макс	мин	макс
<b>DLFL 1000</b>	0,01715	125	430	34	48	5,68	15,36	10	50

\*Данные указаны с полностью открытой калибровочной заслонкой и без выравнивателя потока.

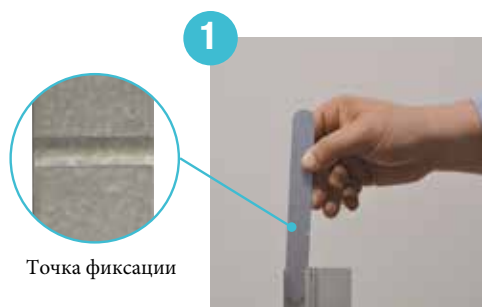
## ЧЕРТЕЖИ



## ПЛЕНУМ

PDL	
ДЛИНА мм	Ø диаметр - кол-во патрубков
мм	
600	156 - 1
800	156 - 2
1000	156 - 2
1200	156 - 2
1500	156 - 3
2000	156 - 4

## Пример наращивания в длину



1

Вставьте пластину в профиль в указанном направлении.

2



Вставьте пластину до тех пор, пока она не войдет на 10/15 мм в точку фиксации.

3



Соедините 2 части.

## АКСЕССУАРЫ

		€
<b>СС</b> Комплект для наращивания в длину (2 шт.)		



## DLFFP

**ОПИСАНИЕ:**

Линейные диффузоры с прорезями для установки фильтров.

**МАТЕРИАЛ:**

Анодированный, экструдированный алюминий.

**ПРИМЕНЕНИЕ:**

Для потолочного монтажа, приточного и вытяжного воздуха.

Высота монтажа 2,5-3,1 м.




**МОНТАЖ:**

- С помощью винтов.
- Внутренней монтаж с помощью подвижной скобы.

**ДОПОЛНИТЕЛЬНОЕ ОБОРУДОВАНИЕ:**

Пленум из оцинкованной стали изолированный.

## ЦЕНЫ (ПО ЗАПРОСУ)

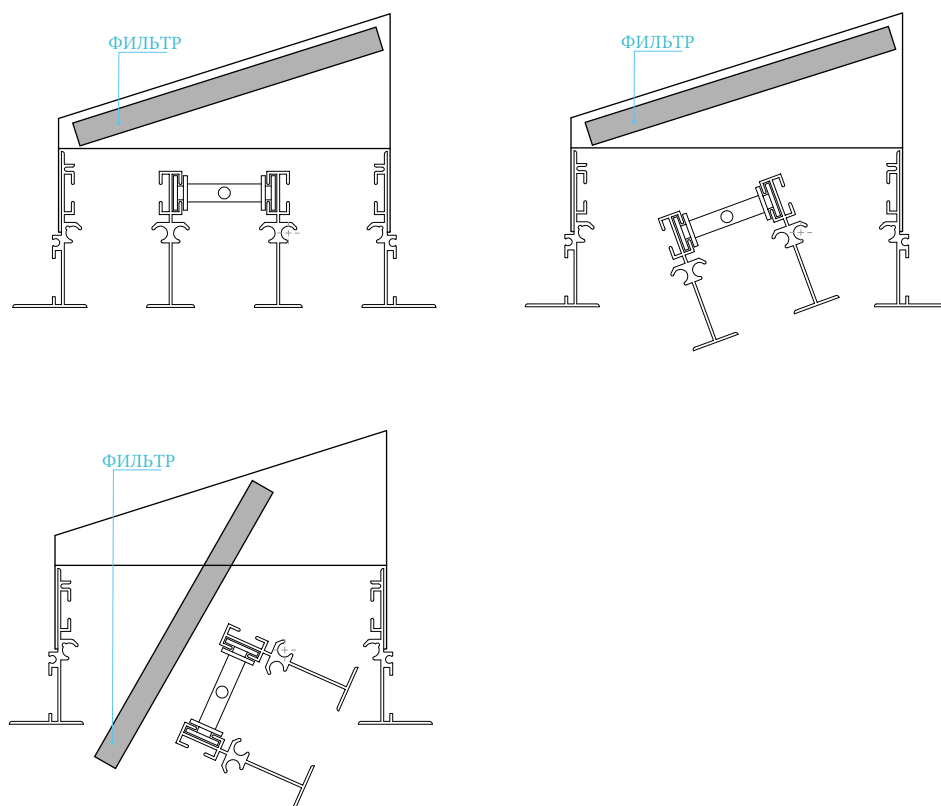
				
КОЛ-ВО ЩЕЛЕЙ	ДЛИНА мм*	DLF-FP €	PDL €	PDLI €
3	600			
	800			
	1000			
	1500			
	2000			
4	600			
	800			
	1000			
	1500			
	2000			
5	600			
	800			
	1000			
	1500			
	2000			

ПРИМЕЧАНИЕ: цены с включенным фильтром

\*указанная длина соответствует длине воздушного канала.

Окраска: Цвет RAL 9010-9016 + 15%, другие цвета RAL и цены по запросу.

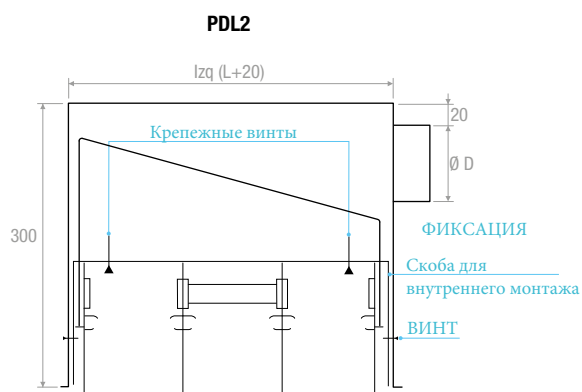
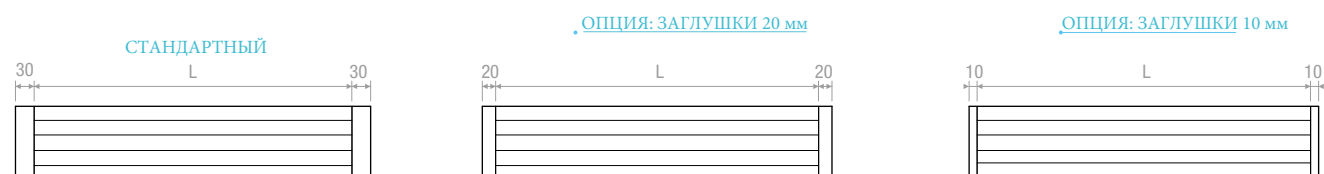
## ЧЕРТЕЖИ



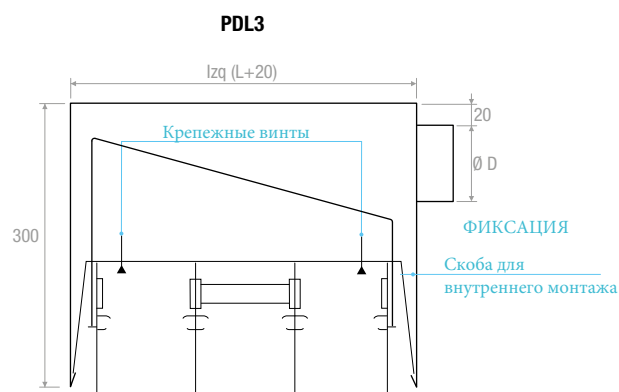
## ГАБАРИТНЫЕ РАЗМЕРЫ

Количество щелей	Длина мм	Ø диаметр - кол-во патрубков	A мм	B мм	C мм	S мм	Z мм	Количество монтажных скоб CVL
3	800	198-1	117	128	155	132	144	2
	1000	198-2						2
	1500	198-3						2
	2000	198-4						4
4	800	198-2	155	165	191	169	181	2
	1000	198-2						2
	1500	198-3						2
	2000	198-4						4
5	800	248-1	192	202	229	206	218	4
	1000	248-1						4
	1500	248-2						4
	2000	248-2						4

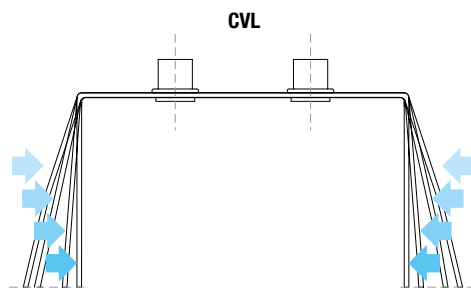
## ЧЕРТЕЖИ



Крепление к пленуму с помощью внутренней монтажной скобы CVL

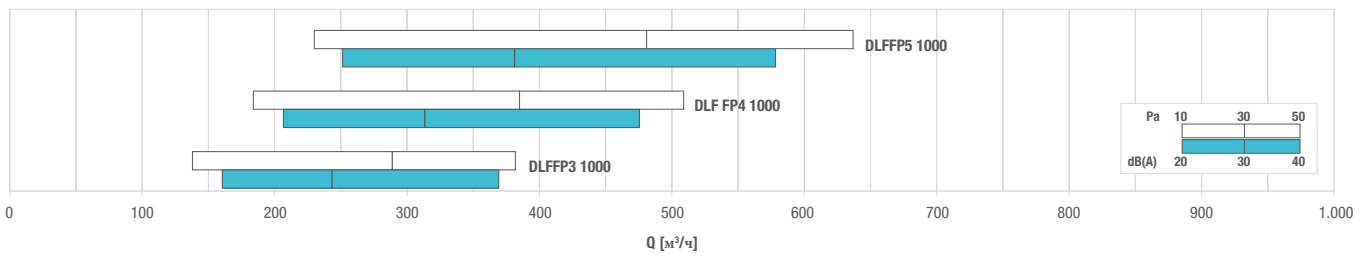


Крепление к пленуму с помощью внутренней наклонной монтажной скобы CVL



Изменение конфигурации CVL с PDL 3 на PDL 2.

## ДИАГРАММА БЫСТРОГО ПОДБОРА



## ТАБЛИЦА ПОДБОРА

Модель	$A_x$ [м²]	Q [м³/ч]		$L_{WA}$ [dB(A)]		$Dp$ [Pa]	
		мин	макс	мин	макс	мин	макс
<b>DLFFP3 1000</b>	0,02149	140	380	17	41	10	50
<b>DLFFP4 1000</b>	0,02868	180	510	17	42	10	50
<b>DLFFP5 1000</b>	0,03588	230	640	18	42	10	50



## АКСЕССУАРЫ

		€
<b>CVL</b> 1-4 ЩЕЛЕЙ		
<b>CVL</b> 5-8 ЩЕЛЕЙ		
<b>CG</b> КРЮЧОК		
<b>CC</b> Комплект для наращивания в длину (2 шт.)		

# DLNTT



**ОПИСАНИЕ:**

Линейные щелевые диффузоры с дефлектором с каплевидным профилем и термоизоляцией от конденсата.

**МАТЕРИАЛ:**

Диффузор из экструдированного анодированного алюминия, с дефлектором черного цвета RAL 9005.

**ПРИМЕНЕНИЕ:**

Для потолочного монтажа и подачи холодного воздуха с большим перепадом температур.

Высота установки: 2,5-3,1 м.

**МОНТАЖ:**

- С помощью винтов.
- Внутренней монтаж с помощью пружин.

**ДОПОЛНИТЕЛЬНОЕ ОБОРУДОВАНИЕ:**

Пленум из оцинкованной стали изолированный.

**ЦЕНЫ (ПО ЗАПРОСУ)**

КОЛ-ВО ЩЕЛЕЙ	ДЛИНА мм*					
		DLNTT10 €	DLNTT20 €	В КОРОБКЕ ШТ	PDLTT €	PDLTTI €
1	800			2		
	1000			2		
	1500			2		
	2000			2		
2	800			2		
	1000			2		
	1500			2		
	2000			2		
3	800			2		
	1000			2		
	1500			2		
	2000			2		
4	800			2		
	1000			2		
	1500			2		
	2000			2		

\*указанная длина соответствует длине воздушного канала.

Окраска: Цвет RAL 9010-9016 + 15%, другие цвета RAL и цены по запросу.

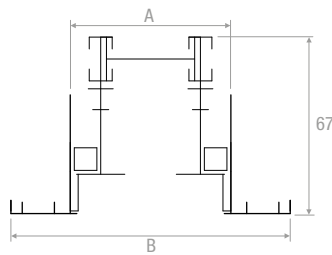
**МОДЕЛЬ:**

**DLNTT10:** Стандартный диффузор (без заслонки и дефлекторов)

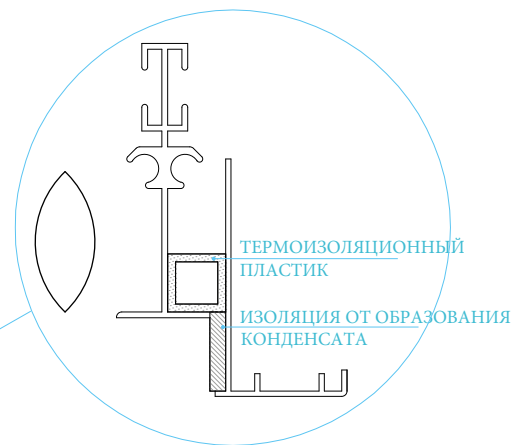
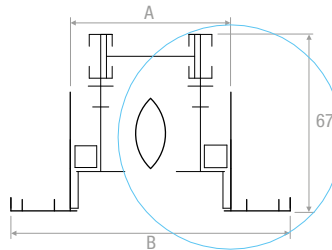
**DLNTT20:** Диффузор с дефлекторами

**ЧЕРТЕЖИ**

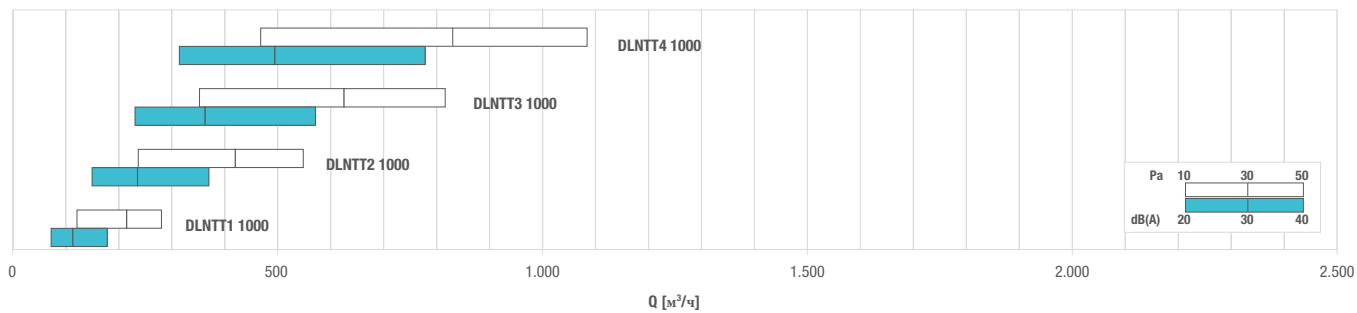
**DLNTT10**



**DLNTT20**



## ДИАГРАММА БЫСТРОГО ПОДБОРА



## ТАБЛИЦА ПОДБОРА

Модель	$A_x$ [м²]	Q [м³/ч]		$L_{wa}$ [dB(A)]		$X_{(0,25)}$ [м]		$Dp_1^*$ [Pa]	
		мин	макс	мин	макс	мин	макс	мин	макс
<b>DLNTT1 1000</b>	0,01061	120	280	31	50	3,6	8,6	10	50
<b>DLNTT2 1000</b>	0,02073	240	550	30	49	5,0	11,8	10	50
<b>DLNTT3 1000</b>	0,03085	350	820	29	48	5,9	14,1	10	50
<b>DLNTT4 1000</b>	0,04097	470	1080	29	47	6,8	16,0	10	50

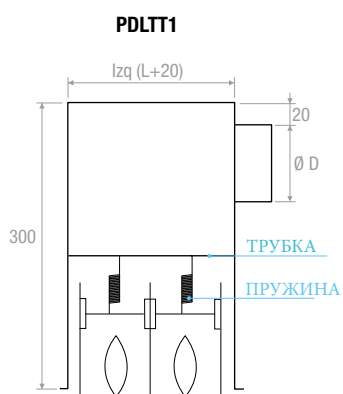
\*Данные указаны с полностью открытой калибровочной заслонкой и без выравнивателя потока.



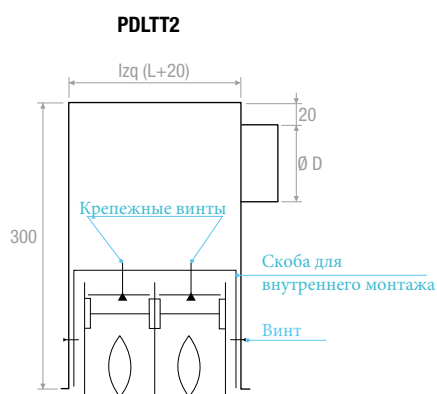
## ГАБАРИТНЫЕ РАЗМЕРЫ

Количество щелей	Длина мм	Ø диаметр - кол-во патрубков	А мм	В мм	С мм	Количество монтажных скоб CVL	Количество пружин СМ
1	800	98-1	63	107	67	2	2
	1000	98-1				2	2
	1500	98-2				2	2
	2000	98-3				2	3
2	800	148-1	101	145	105	2	4
	1000	148-2				2	4
	1500	148-3				2	4
	2000	148-4				2	6
3	800	198-1	139	183	143	2	4
	1000	198-2				2	4
	1500	198-3				2	6
	2000	198-4				3	6
4	800	198-1	177	221	181	2	4
	1000	198-2				2	4
	1500	198-3				2	6
	2000	198-4				3	6

## ЧЕРТЕЖИ

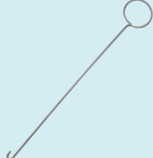


Крепление к пленуму с помощью пружин СМ



Крепление к пленуму с помощью внутренней монтажной скобы CVL

## АКСЕССУАРЫ

		€
<b>CVLTT</b> 1-4 ЩЕЛЕЙ		
<b>CM</b> ПРУЖИНА		
<b>CG</b> КРЮЧОК		
<b>CCCN</b> Комплект для наращивания в длину (2 шт.)		



## PDLCC

**ОПИСАНИЕ:**

Многофункциональный пленум-комплект для линейных щелевых диффузоров DLF / DLN.

**МАТЕРИАЛ:**

Пленум изготовлен из оцинкованной стали. (Модель PDLCC) с внешней изоляцией из полиэтилена толщиной 6 мм (модель PDLCCI) и съемные фланцы из пластика.

Пленум подходит как для установки с индивидуальным диффузором, так и для наращивания в длинную линию.

**МОНТАЖ:**

Монтаж диффузора к пленуму с помощью наклонных кронштейнов (CVL) и винтов, которые входят в комплект.

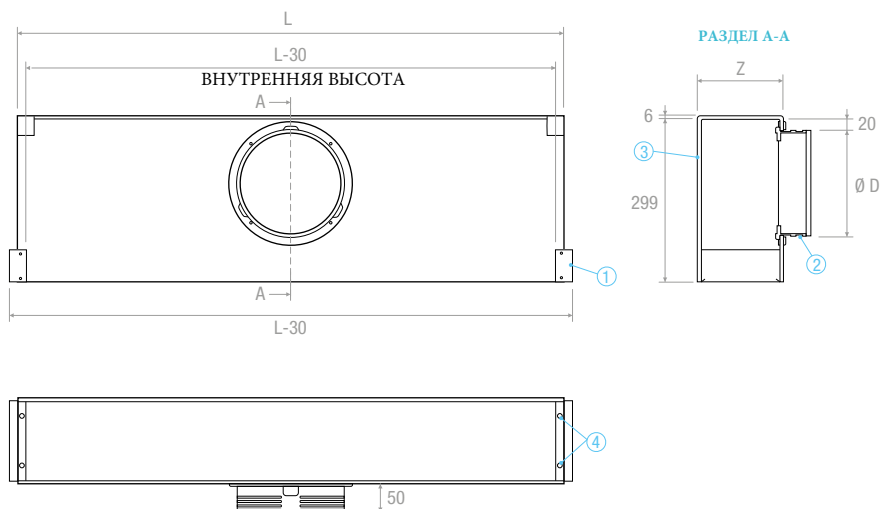
**УПАКОВКА:**

Индивидуальный комплект с защитным нейлоном.

## ЦЕНЫ (ПО ЗАПРОСУ)

Модель	L	Z	ØD	Присоед. фланец	Количество монтажных скоб CVL	ЦЕНА*	На поддоне (1200 x 800)
	мм	мм	мм	шт	шт	€	шт
PDLCC - 1F - 1000	1000	66	156	1	2		38
PDLCC - 1F - 1500	1500	66	156	2	2		38
PDLCC - 2F - 1000	1000	105	156	2	2		24
PDLCC - 2F - 1500	1500	105	156	3	2		24
PDLCC - 3F - 1000	1000	144	196	2	2		19
PDLCC - 3F - 1500	1500	144	196	3	2		19
PDLCC - 4F - 1000	1000	181	196	2	2		15
PDLCC - 4F - 1500	1500	181	196	3	2		15
PDLCCI - 1F - 1000	1000	66	156	1	2		38
PDLCCI - 1F - 1500	1500	66	156	2	2		38
PDLCCI - 2F - 1000	1000	105	156	2	2		24
PDLCCI - 2F - 1500	1500	105	156	3	2		24
PDLCCI - 3F - 1000	1000	144	196	2	2		19
PDLCCI - 3F - 1500	1500	144	196	3	2		19
PDLCCI - 4F - 1000	1000	181	196	2	2		15
PDLCCI - 4F - 1500	1500	181	196	3	2		15

## ЧЕРТЕЖИ



- ❶ Боковая крышка должна быть снята в случае наращивания в длину
- ❷ Пластиковый фланец поставляется с индивидуальным креплением
- ❸ Толщина наружной изоляции полиэтилена 6 мм
- ❹ Отверстия Ø 9 для монтажа

## Пошаговая инструкция по наращиванию в длину с помощью PDLCC

### ШАГ 1:

Разместите два пленума торец к торцу, по стороне которая будете наращивать в длину.

Отделите монтажный элемент «А» от основного корпуса пленума отгибая и прижимая его к корпусу (верх-вниз) по линии предварительного разреза (рис. 1), пока элемент «А» не будет отделен (рис. 2 / рис. 3). Сохраните монтажный элемент «А».

Установите фланец на пленум соединив его из двух частей (рис. 4).

Отрежьте резаком и снимите конец изоляции, чтобы на это место можно было установить элемент «А» (рис. 5).

### ШАГ 2:

Поднесите два пленума ближе друг к другу, убедившись, что они ровны, а детали хорошо выровнены и соприкасаются (рис. 6).

Установите в верхней части стыка двух пленумов ранее снятый элемент «А», и закрепите ее саморезами, входящими в комплект (Рис.6 / Рис.7).

Закрепите пленумы внутри корпуса винтами, входящими в комплект (рис. 8).

fig 1

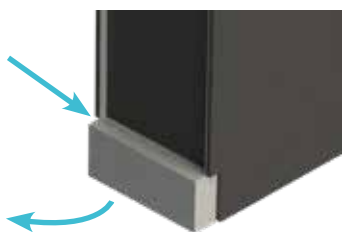


fig 2



fig 3

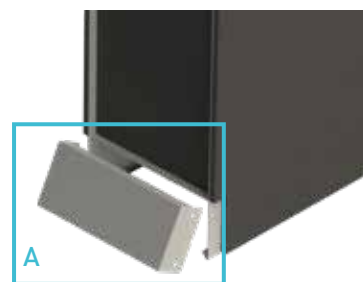


fig 4

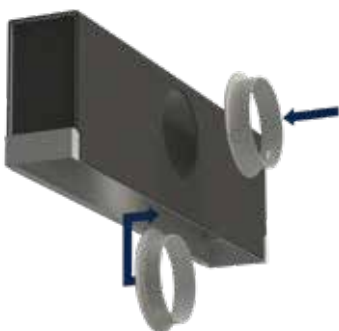


fig 5



fig 6

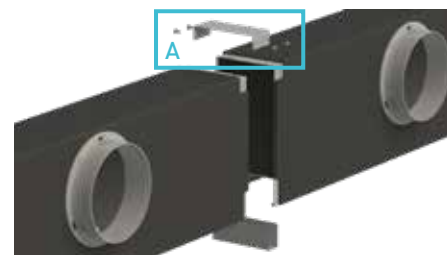


fig 7

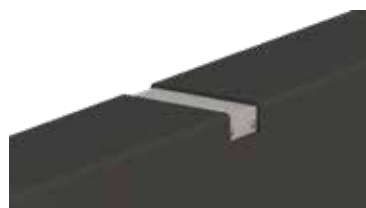
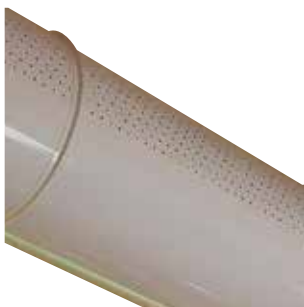


fig 8



**ОПИСАНИЕ:**

Микроперфорированный воздуховод с эффектом индуктивной диффузии воздуха.

**МАТЕРИАЛ:**

Оцинкованная сталь, окрашенный, нержавеющая сталь AISI 304, медный лист.

**ПРИМЕНЕНИЕ:**

Для потолочного монтажа, приточного воздуха.

Высота установки: 3,0-10,0 м.


**МОНТАЖ:**

Размер кронштейна или приспособления для крепления воздуховода подбирается по месту в зависимости от установки (не входит в комплект).

**АКСЕССУАРЫ:**


Детали воздуховодов без микроперфорации считается индивидуально (цена по запросу).

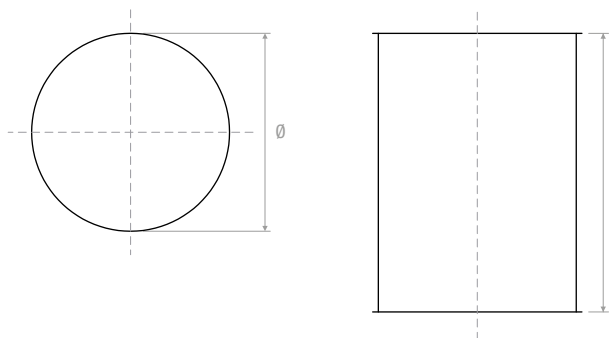
**ЦЕНЫ ЗА МЕТР (ПО ЗАПРОСУ)**

	ОЦИНКОВАННАЯ СТАЛЬ	ОЦИНКОВАННАЯ СТАЛЬ ОКРАШЕННАЯ	НЕРЖАВЕЮЩАЯ СТАЛЬ AISI 304	МЕДНЫЙ ЛИСТ
Ø мм	€/м	€/м	€/м	€/м
200				ЦЕНЫ ПО ЗАПРОСУ
250				
315				
355				
400				
450				
500				
560				
630				
710				
800				
900				
1000				

Цены включают муфты и заглушки

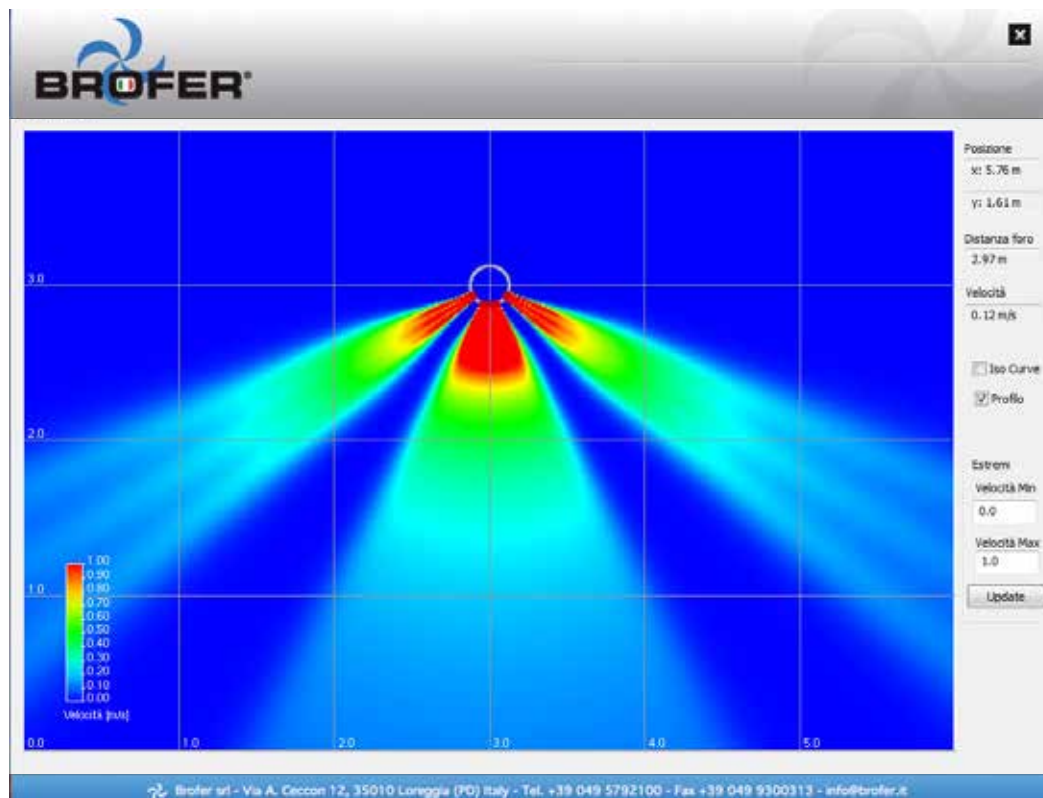
**ГАБАРИТНЫЕ РАЗМЕРЫ**

	L	Толщина стали	Вес стали за м2	Расход воздуха мин.	Расход воздуха макс.
Ø мм	мм	мм	кг	м³/ч	м³/ч
200	983	0,8	4,2	200	1000
250	983	0,8	5,2	400	1600
315	983	0,8	6,4	500	2500
355	983	0,8	7,2	900	3300
400	983	1	9,8	1500	4000
450	983	1	11,1	2000	5200
500	983	1	12,3	2800	6500
560	983	1	13,8	3500	8000
630	983	1	15,5	4400	10000
710	983	1,2	21	5600	12800
800	983	1,2	23,7	7200	16300
900	983	1,2	26,6	9100	20500
1000	983	1,2	29,6	11300	25400

**ЧЕРТЕЖИ**



## ПРИМЕР РАСПРЕДЕЛЕНИЯ ВОЗДУХА В ВЕРТИКАЛЬНОЙ ПРОЕКЦИИ



## МАТЕРИАЛЫ

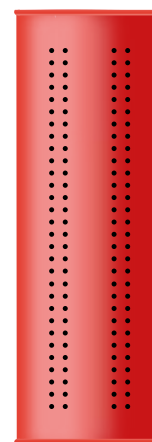
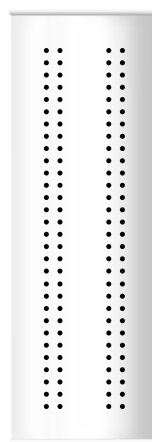
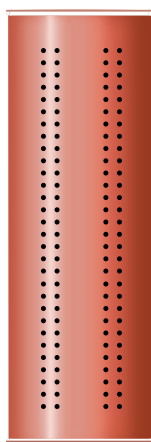
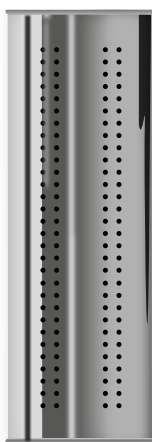
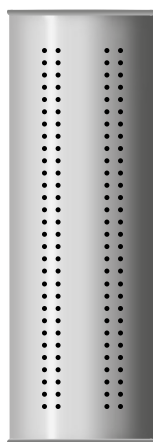
Оцинкованная сталь

Нержавеющая сталь

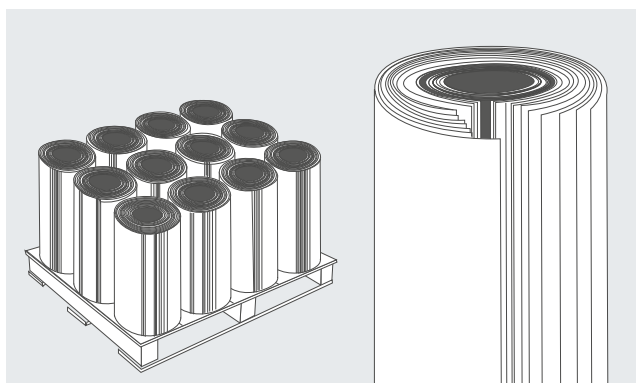
Медь

## ЦВЕТА

Выбор цвета RAL



Каждый проект время от времени оценивается с помощью специального программного обеспечения для расчета, которое моделирует все условия распределения воздуха, как кондиционирование, так и обогрев.



По запросу возможна поставка воздуховодов в разобранном виде с продольным соединением с помощью заклепок. Собираются воздуховоды на месте монтажа для облегчения транспортировки.



# РЕШЁТКИ





**BMA** 162

Приточные алюминиевые решетки, с регулируемыми ламелями, с шагом 20 мм.

**BM** 166

Приточные стальные решетки, с регулируемыми ламелями, с шагом 20 мм.

**LAF** 170

Решетки из анодированного алюминия с фиксированным наклоном ламелей 0° или 15°.

**LAFS** 176

Решетки из анодированного алюминия с фиксированным наклоном ламелей 0° или 15°. Рамка шириной 13 мм.

**LAFXS** 180

Решетки из анодированного алюминия с фиксированным наклоном ламелей 0° или 15°. Рамка шириной 7 мм.

**LAFTT** 184

Решетки из анодированного алюминия с фиксированным наклоном ламелей 0° или 15°, с термоизоляцией от конденсата.

**BMC** 188

Стальные решетки для круглых каналов с шагом ламелей 20 мм.

**BMC3** 192

Стальные решетки для круглых каналов с шагом ламелей 20 мм.

**GRA** 196

Вытяжные решетки с фиксированными ламелями под углом 45° и шагом между ними 25 мм. Анодированный алюминий.

**GR** 202

Стальные вытяжные решетки с фиксированными ламелями под углом 45° и шагом между ними 30 мм.

**GRA60SMF** 208

Вытяжная решетка с фиксированными ламелями под углом 45°, с возможностью установки и замены фильтра 595x595 мм. Анодированный алюминий.

**GRASMF** 210

Вытяжная решетка с фиксированными ламелями под углом 45°, с возможностью установки и замены фильтра. Анодированный алюминий.

**GRA1** 212

Вытяжная решетка с фиксированными ламелями под углом 45°, с шагом ламелей 25 мм, со съёмной контррамкой для установки и замены фильтра. Анодированный алюминий.

**GRA3** 214

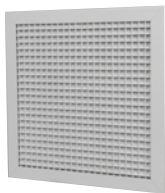
Вытяжная решетка с фиксированными ламелями под углом 45°, с шагом ламелей 25 мм, с откидной контррамкой для установки и замены фильтра. Анодированный алюминий.

**GMA** 218

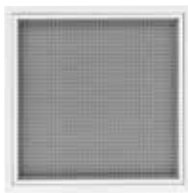
Решетки с сеткой, с квадратной ячейкой, размером 13x13 мм.

**GMA60** 224

Решетки с сеткой, с квадратной ячейкой размером 13x13 мм. Для подвесных потолков, габаритные размеры 595x595мм.

**GMAI60** 225

Решетки с сеткой, с квадратной ячейкой размером 13x13 мм наклонные под углом 45°. Для подвесных потолков, габаритные размеры 595x595мм.

**GMA60SMF** 226

Решетки с сеткой, с квадратной ячейкой размером 13x13 мм, со съёмной средней частью, габаритные размеры 595x595мм, с фильтром.

**GMAI60SMF** 228

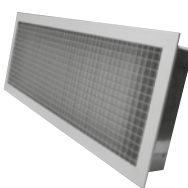
Решетки с сеткой, с квадратной ячейкой размером 13x13 мм, наклонные под углом 45°, со съёмной средней частью, габаритные размеры 595x595мм, с фильтром.

**GMASMF** 230

Вытяжная решетка с фиксированными ламелями, с возможностью установки и замены фильтра.

**GMAISMF** 231

Вытяжная решетка с фиксированными ламелями, наклонные под углом 45°, с возможностью установки и замены фильтра.

**GMA1** 232

Решетки с сеткой, с квадратной ячейкой размером 13x13 мм, со съёмной средней частью для установки и замены фильтра.

**GMA3** 234

Решетки с сеткой, с квадратной ячейкой размером 13x13 мм, с откидной средней частью для установки и замены фильтра.

**GTA** 238

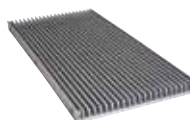
Решетки переточные, шаг ламелей 20 мм.

**SSA - SSE** 242

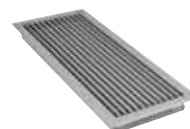
Решетка инерционная настенная (шаг ламелей 50 мм).

**SSIA - SSIE** 244

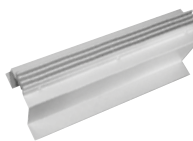
Решетка инерционная настенная (шаг ламелей 100 мм).

**GRP** 246

Напольные решетки из неподвижных горизонтальных ламелей с шагом 12,5 мм.

**GRPZ** 250

Напольные решетки в рамке из неподвижных горизонтальных ламелей с шагом 12,5 мм.

**GRPW** 254

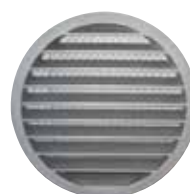
Напольный щелевой диффузор.

**FTD** 256

Напольный диффузор со вихревым эффектом.

**DSP** 257

Диффузор под кресло.

**GCAM** 258

Круглые алюминиевые решетки. Для установки заподлицо. С сеткой.



**GCP** 259

Круглые, универсальные, пластиковые решетки с фиксаторами пружинами.

**GCPP** 260

Круглые, универсальные, пластиковые решетки с фиксаторами пружинами.

**GCPC** 261

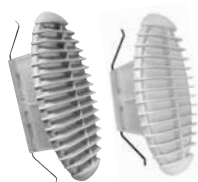
Круглые, универсальные, встраиваемые, пластиковые решетки белого цвета RAL 9016 с пружинами, прямыми ребрами и сплошной сеткой.

**GQP** 262

Универсальная, квадратная решетка из пластика белого цвета RAL 9016 с пружинами. С сеткой.

**GQPP** 263

Квадратные, пластиковые решетки белого цвета RAL 9016. С сеткой.

**CGC** 264

Пара наружно-внутренних, круглых решеток из пластика белого цвета RAL 9016 с пружинами.

**GAG** 265

Решетки гравитационные из ABS-пластика белого цвета RAL 9016.

**GCI** 266

Универсальная, круглая решетка из нержавеющей стали с пружинами и с сеткой.

**GCR** 267

Универсальная, круглая решетка из меди с пружинами и с сеткой.

**GCA** 268

Универсальная, круглая решетка из алюминия, с пружинами и с сеткой.

**GCIC** 269

Универсальная, встраиваемая, круглая решетка из нержавеющей стали с сеткой и защитной прозрачной пленкой на лицевой панели.

**GCRC** 270

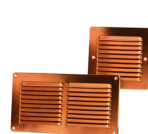
Универсальная, встраиваемая, круглая решетка из меди с сеткой и защитной прозрачной пленкой на лицевой панели.

**GCAC** 271

Круглые, алюминиевые, встраиваемые решетки для установки заподлицо. С сеткой.

**GQI** 272

Решетки из нержавеющей стали квадратной и прямоугольной формы, накладные.

**GQR** 273

Квадратные и прямоугольные, накладные медные решетки. С сеткой.

**GQA** 273

Квадратные и прямоугольные накладные алюминиевые решетки. С сеткой.

**PBZ** 274

Пленум из оцинкованной стали для приточных и вытяжных решеток.

**PBP** 276

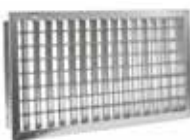
Пленум из поликарбоната с быстроразъемным соединением для гибкого воздуховода, регулируется от 2 до 3 диаметров.

**CTSF** 277

Сборная модульная рамка для решеток и проемов.

**BMAI** 278

Промышленные решетки для большого объема воздуха, с регулируемыми lamellami. Шаг между lamellami 50 мм. Алюминий.

**BMI** 282

Промышленные решетки для большого объема воздуха, с регулируемыми lamellami. Шаг между lamellami 50 мм. Сталь.

**GRAI** 286

Промышленные решетки для большого объема воздуха, с неподвижными lamellami под углом 45°. Шаг между lamellami 60 мм. Алюминий.

**GRI50** 290

Промышленные решетки для большого объема воздуха, с неподвижными lamellami под углом 45°. Шаг между lamellami 50 мм. Сталь.

**GRI100** 294

Промышленные решетки для большого объема воздуха, с неподвижными lamellami под углом 45°. Шаг между lamellami 100 мм. Сталь.

**AT** 298

Колонна для притока свежего или вытяжки затхлого воздуха.

**SPG** 299

Решетки с защитой от песка для забора воздуха в пыльных помещениях.





### ОПИСАНИЕ:

Приточные решетки с регулируемыми lamелями с шагом 20 мм.

### МАТЕРИАЛ:

Анодированный алюминий.

### ПРИМЕНЕНИЕ:

Для настенного монтажа и для притока воздуха. Высота установки: 2,5-3,5 м.

### МОНТАЖ:

- Стандартное крепление зажимами.
- Отверстия для винтов по запросу.
- Магниты (CL) по запросу.
- Винтовые зажимы (КС) по запросу.

### ДОПОЛНИТЕЛЬНОЕ ОБОРУДОВАНИЕ:

- Пленум из оцинкованной стали, стандартный или утепленный.
- Калибровочная заслонка из оцинкованной стали, лопасти встречного движения.
- Монтажные рамы из оцинкованной стали.

## ЦЕНЫ (ПО ЗАПРОСУ)

■ НАЛИЧИЕ НА СКЛАДЕ

ВxН	BMAV BMAO	BMAVO BMAOV	SC	CT CTKC	PBZ1	PBZ11	PBZ2	PBZ12
мм	€	€	€	€	€	€	€	€
200x100		■	■					
300x100		■	■					
400x100		■	■					
500x100		■	■					
• 600x100		■						
• 700x100								
• 800x100								
• 1000x100								
200x150		■	■					
300x150		■	■					
400x150		■	■					
500x150		■	■					
• 600x150		■	■					
• 700x150								
• 800x150								
• 1000x150								
200x200								
300x200		■	■					
400x200		■	■					
500x200		■	■					
• 600x200		■	■					
• 700x200								
• 800x200								
• 1000x200								
300x300								
400x300								
500x300		■	■					
• 600x300		■	■					
• 700x300								
• 800x300								
• 1000x300								
400x400								
500x400								
• 600x400								
• 700x400								
• 800x400								
• 1000x400								
500x500								
• 600x500								
• 800x500								
• 1000x500								

На размеры, не указанные в таблице, цены по запросу

• С промежуточно усиленными рамками.

ПОКРАСКА: Цвет RAL 9010: + 15%. Разные цвета: цены по запросу



**ОПИСАНИЕ:**

**BMAV:** Решетка с одним рядом вертикальных ламелей

**BMAO:** Решетка с одним рядом горизонтальных ламелей

**BMAVO:** Решетка с двойным рядом ламелей (передняя вертикальная, задняя горизонтальная)

**BMAOV:** Решетка с двойным рядом ламелей (передняя горизонтальная, задняя вертикальная)

**ДОПОЛНИТЕЛЬНОЕ ОБОРУДОВАНИЕ:**

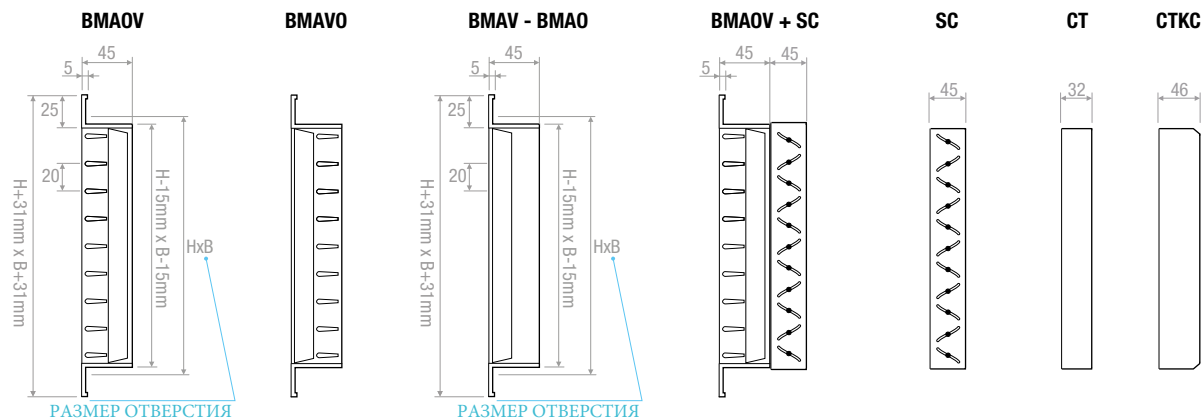
**SC:** Калибровочная заслонка с лопатками встречного движения.

**CT:** Монтажная рама из оцинкованной стали.

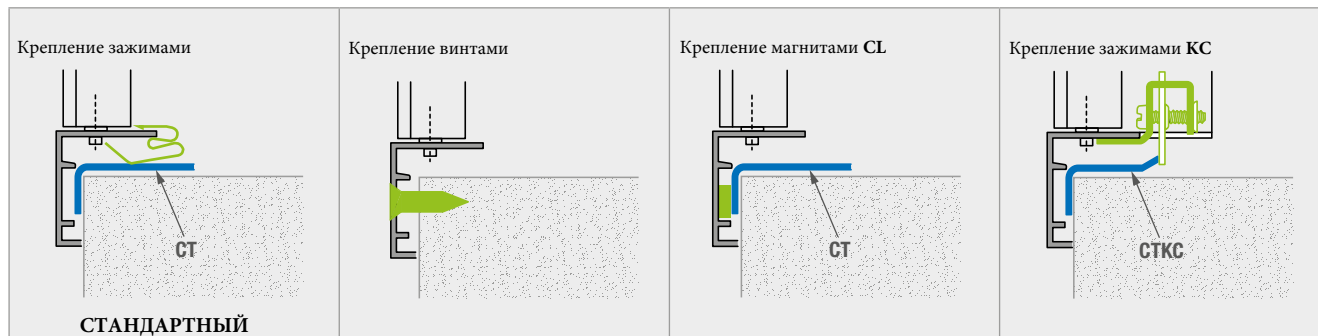
**CTKC:** Монтажная рама из оцинкованной стали для зажимов КС.

**PBZ:** Соединительный пленум.

**ЧЕРТЕЖИ**



**ТИП КРЕПЛЕНИЯ**

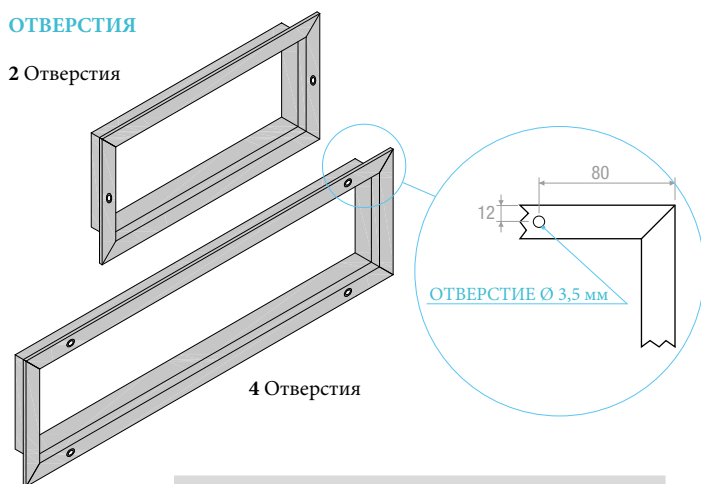


На каждую решетку нужно магнитов CL - 8 шт.

На каждую решетку нужно КС: от 200x100 до 1000x300 - 2 шт. от 400x400 до 1000x500 - 4 шт.

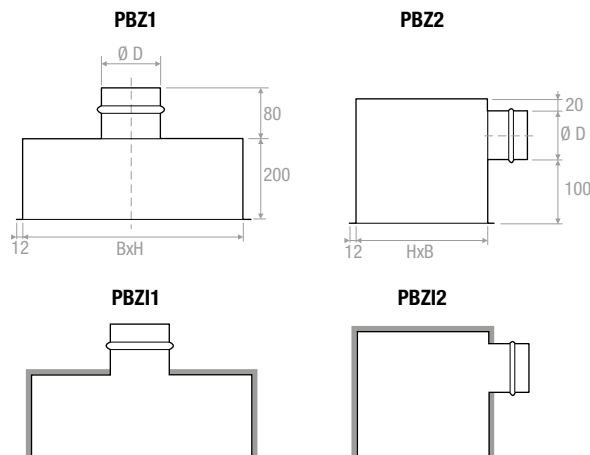
**ОТВЕРСТИЯ**

2 Отверстия



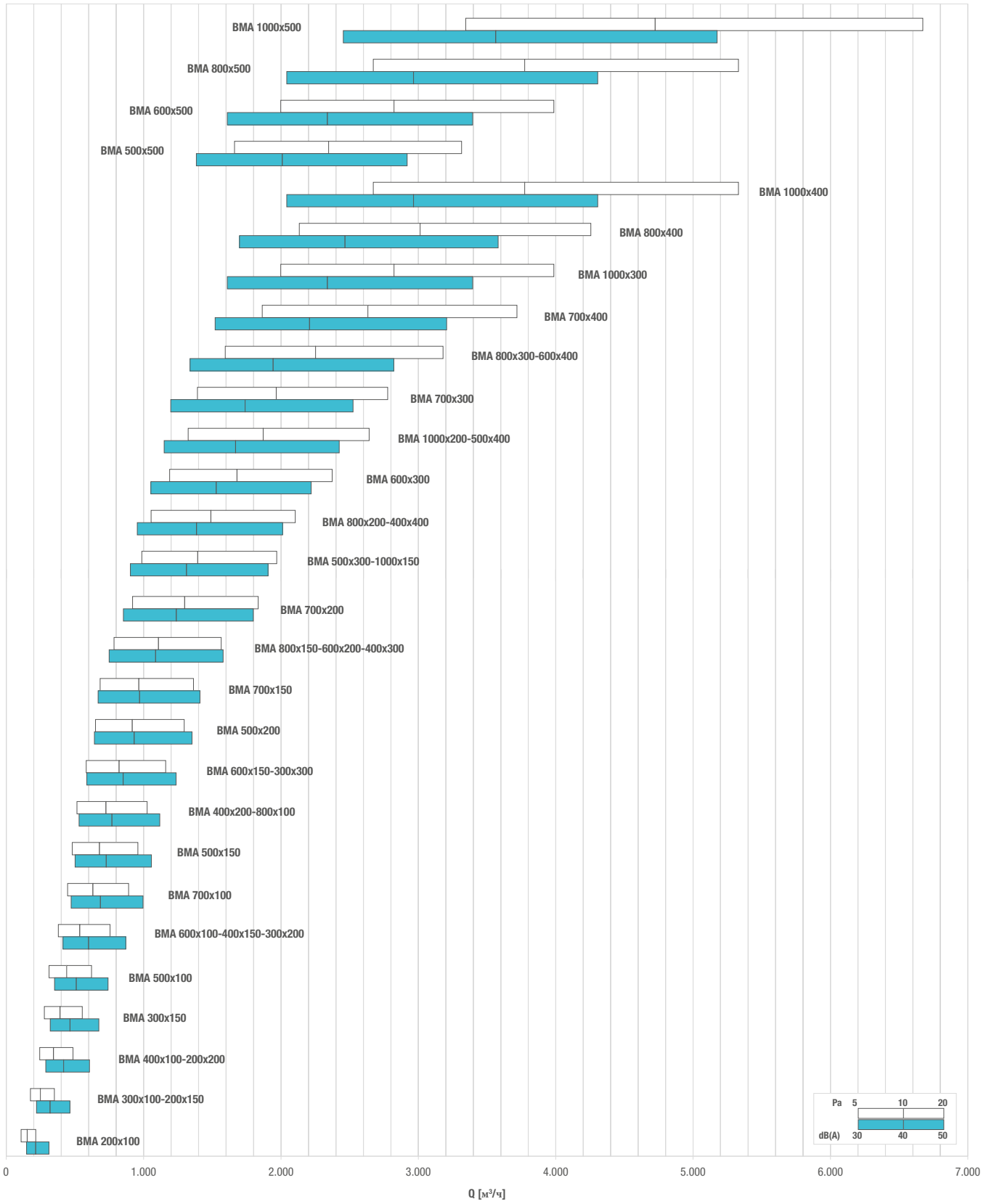
4 Отверстия

Количество отверстий под крепежные винты					
Короткая сторона	Длинная сторона				
	200	250	300	350	≥400
100	2	2	2	4	4
150	2	2	2	4	4
200	2	2	2	4	4
≥250	2	2	2	4	4



Пленум с наружным утеплением 6 мм

ДИАГРАММА БЫСТРОГО ПОДБОРА



## ТАБЛИЦА ПОДБОРА

Модель	A <sub>к</sub> [м <sup>2</sup> ]	Q [м <sup>3</sup> /ч]		L <sub>WA</sub> [dB(A)]		X <sub>(0,25)</sub> [м]		Dp <sub>t</sub> [Pa]	
		мин	макс	мин	макс	мин	макс	мин	макс
<b>BMA 200x100</b>	0,0088	110	220	22	41	2,4	4,8	5	20
<b>BMA 300x100-200x150</b>	0,0144	180	350	25	42	3,1	6,0	5	20
<b>BMA 400x100-200x200</b>	0,0200	240	490	25	44	3,5	7,2	5	20
<b>BMA 300x150</b>	0,0228	280	550	26	45	3,8	7,5	5	20
<b>BMA 500x100</b>	0,0256	310	620	27	45	4,0	8,0	5	20
<b>BMA 600x100-400x150-300x200</b>	0,0311	380	760	28	46	4,5	8,9	5	20
<b>BMA 700x100</b>	0,0367	450	890	29	47	4,9	9,6	5	20
<b>BMA 500x150</b>	0,0395	480	960	29	47	5,0	10,0	5	20
<b>BMA 400x200-800x100</b>	0,0423	510	1030	29	48	5,1	10,4	5	20
<b>BMA 600x150-300x300</b>	0,0479	580	1160	30	48	5,5	11,0	5	20
<b>BMA 500x200</b>	0,0534	650	1300	30	49	5,8	11,6	5	20
<b>BMA 700x150</b>	0,0562	680	1360	30	49	5,9	11,9	5	20
<b>BMA 800x150-600x200-400x300</b>	0,0646	780	1570	31	50	6,3	12,8	5	20
<b>BMA 700x200</b>	0,0757	920	1830	32	50	6,9	13,8	5	20
<b>BMA 500x300-1000x150</b>	0,0813	990	1970	32	51	7,2	14,3	5	20
<b>BMA 800x200-400x400</b>	0,0869	1050	2100	33	51	7,4	14,7	5	20
<b>BMA 600x300</b>	0,0980	1190	2370	33	52	7,9	15,7	5	20
<b>BMA 1000x200-500x400</b>	0,1092	1320	2640	34	52	8,3	16,5	5	20
<b>BMA 700x300</b>	0,1147	1390	2780	34	53	8,5	17,0	5	20
<b>BMA 800x300-600x400</b>	0,1315	1590	3180	35	53	9,1	18,1	5	20
<b>BMA 700x400</b>	0,1537	1860	3720	35	54	9,8	19,6	5	20
<b>BMA 1000x300</b>	0,1649	2000	3990	36	54	10,2	20,3	5	20
<b>BMA 800x400</b>	0,1760	2130	4260	36	55	10,5	21,0	5	20
<b>BMA 1000x400</b>	0,2206	2670	5330	37	56	11,8	23,5	5	20
<b>BMA 500x500</b>	0,1370	1660	3320	35	53	9,3	18,5	5	20
<b>BMA 600x500</b>	0,1649	2000	3990	36	54	10,2	20,3	5	20
<b>BMA 800x500</b>	0,2206	2670	5330	37	56	11,8	23,5	5	20
<b>BMA 1000x500</b>	0,2764	3340	6670	38	57	13,1	26,2	5	20





### ОПИСАНИЕ:

Приточные решетки с регулируемыми ламелями с шагом 20 мм.

### МАТЕРИАЛ:

Оцинкованная сталь или окрашенная в RAL 9010, RAL 9016, RAL 7035. Модели из нержавеющей стали сталь AISI 304, 2В или ВА, доступны по запросу.

### ПРИМЕНЕНИЕ:

Для настенного монтажа и для притока воздуха. Высота установки: 2,5-3,5 м.

### МОНТАЖ:

- Стандартное крепление зажимами.
- Отверстия для винтов по запросу.
- Магниты (CL) по запросу.
- Винтовые зажимы (КС) по запросу.

### ДОПОЛНИТЕЛЬНОЕ ОБОРУДОВАНИЕ:

- Пленум из оцинкованной стали, стандартный или утепленный.
- Калибровочная заслонка из оцинкованной стали, лопасти встречного движения.
- Монтажные рамы из оцинкованной стали.

### ЦЕНЫ (ПО ЗАПРОСУ)

ВxН	BM-V BM-O	BM-V0 BM-OV	SC	CT CTKC	PBZ 1	PBZI 1	PBZ 2	PBZI 2
мм	€	€	€	€	€	€	€	€
200x100								
300x100								
400x100								
500x100								
600x100								
• 700x100								
• 800x100								
• 1000x100								
200x150								
300x150								
400x150								
500x150								
600x150								
• 700x150								
• 800x150								
• 1000x150								
300x200								
400x200								
500x200								
600x200								
• 700x200								
• 800x200								
• 1000x200								
400x300								
500x300								
600x300								
• 700x300								
• 800x300								
• 1000x300								
500x400								
600x400								
• 700x400								
• 800x400								
• 1000x400								
600x500								
• 800x500								
• 1000x500								

•С промежуточно усиленными рамками.

**ОПИСАНИЕ:**

**BMV:** Решетка с одним рядом вертикальных ламелей

**BMO:** Решетка с одним рядом горизонтальных ламелей

**BMVO:** Решетка с двойным рядом ламелей (передняя вертикальная, задняя горизонтальная)

**BMOV:** Решетка с двойным рядом ламелей (передняя горизонтальная, задняя вертикальная)

**ДОПОЛНИТЕЛЬНОЕ ОБОРУДОВАНИЕ:**

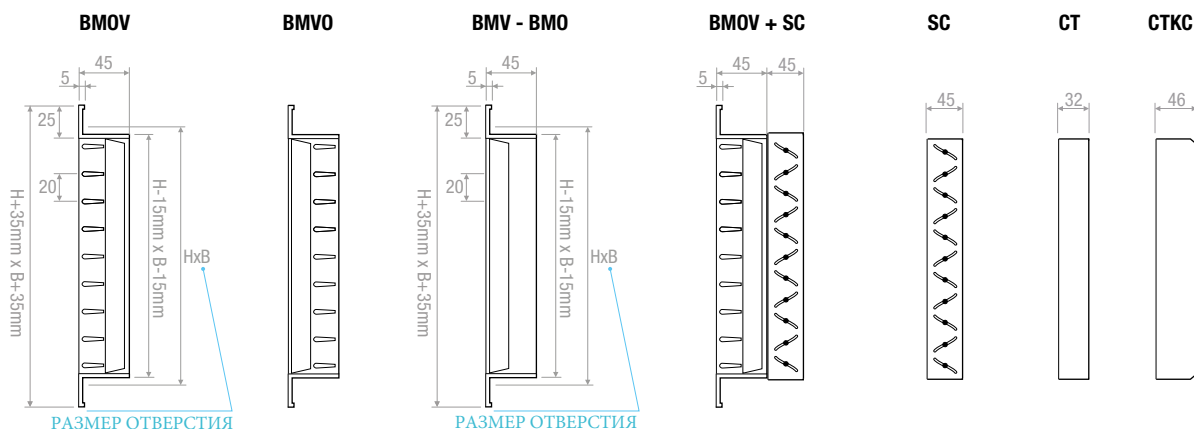
**SC:** Калибровочная заслонка с лопатками встречного движения.

**CT:** Монтажная рама из оцинкованной стали.

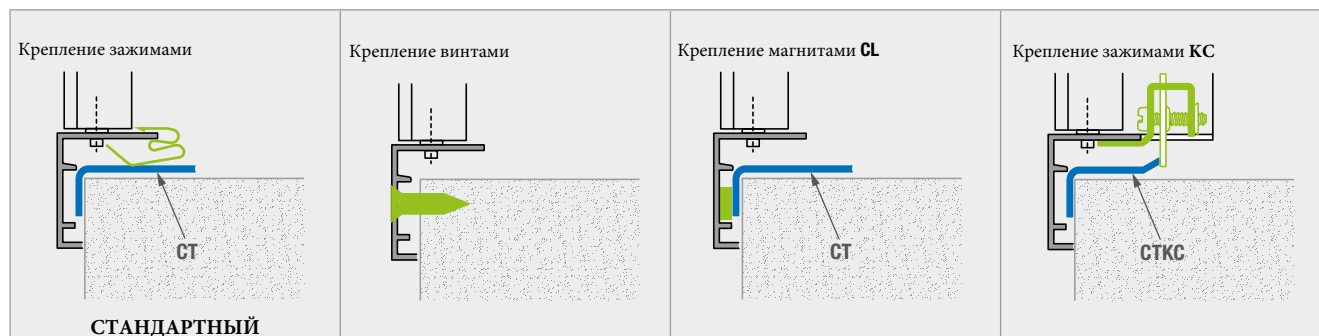
**CTKC:** Монтажная рама из оцинкованной стали для зажимов КС.

**PBZ:** Соединительный пленум.

**ЧЕРТЕЖИ**



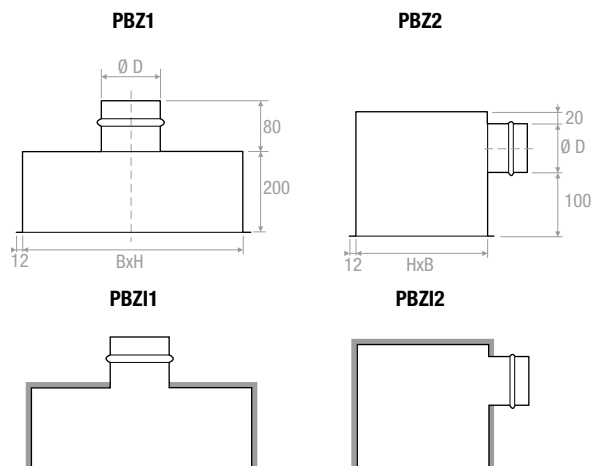
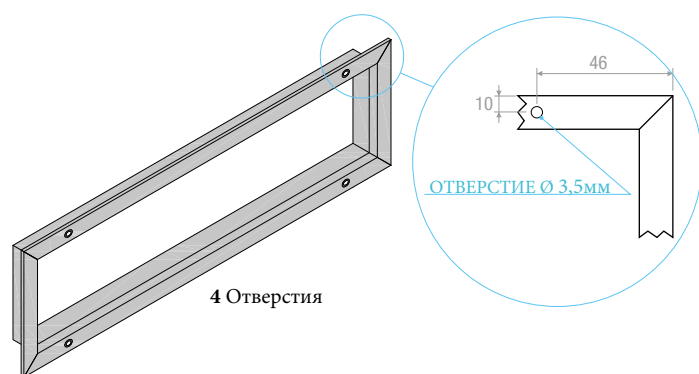
**ТИП КРЕПЛЕНИЯ**



На каждую решетку нужно магнитов CL - 8 шт.

На каждую решетку нужно КС: от 200x100 до 1000x300 - 2 шт. от 400x400 до 1000x500 - 4 шт.

**ОТВЕРСТИЯ**



Пленум с наружным утеплением 6 мм

ДИАГРАММА БЫСТРОГО ПОДБОРА

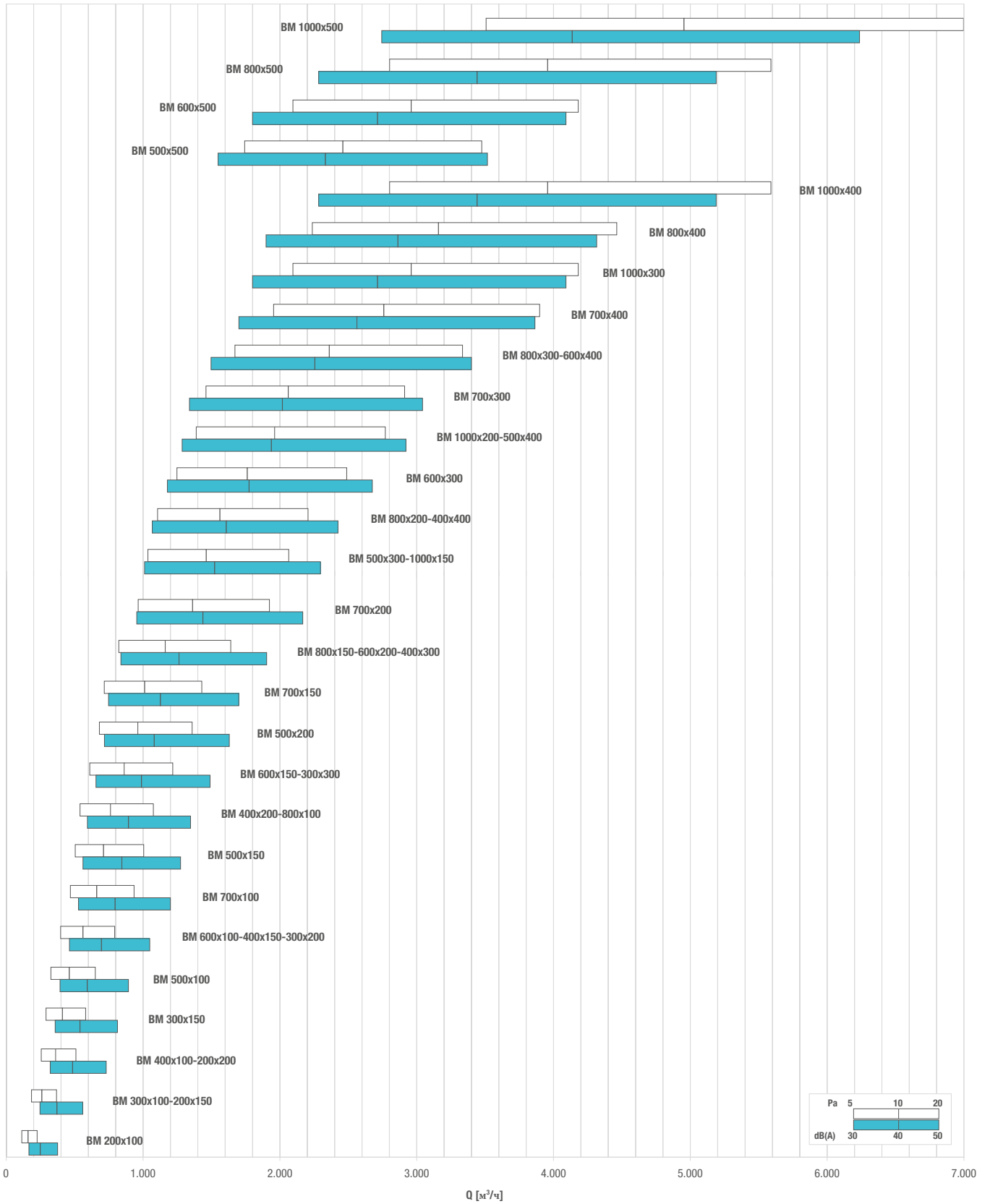


ТАБЛИЦА ПОДБОРА

Модель	$A_x$ [м <sup>2</sup> ]	Q [м <sup>3</sup> /ч]		$L_{WA}$ [dB(A)]		$X_{(0,25)}$ [м]		$Dp_1$ [Pa]	
		мин	макс	мин	макс	мин	макс	мин	макс
<b>BM 200x100</b>	0,0088	110	230	20	38	2,5	5,3	5	20
<b>BM 300x100-200x150</b>	0,0144	180	370	22	40	3,3	6,7	5	20
<b>BM 400x100-200x200</b>	0,0200	260	510	25	41	4,0	7,9	5	20
<b>BM 300x150</b>	0,0228	290	580	25	42	4,2	8,4	5	20
<b>BM 500x100</b>	0,0256	330	650	26	42	4,5	8,9	5	20
<b>BM 600x100-400x150-300x200</b>	0,0311	400	790	26	43	4,9	9,7	5	20
<b>BM 700x100</b>	0,0367	470	930	27	44	5,3	10,6	5	20
<b>BM 500x150</b>	0,0395	500	1010	27	44	5,5	11,1	5	20
<b>BM 400x200-800x100</b>	0,0423	540	1080	28	45	5,7	11,4	5	20
<b>BM 600x150-300x300</b>	0,0479	610	1220	28	45	6,1	12,1	5	20
<b>BM 500x200</b>	0,0534	680	1360	29	46	6,4	12,8	5	20
<b>BM 700x150</b>	0,0562	720	1430	29	46	6,6	13,1	5	20
<b>BM 800x150-600x200-400x300</b>	0,0646	820	1640	29	46	7,0	14,0	5	20
<b>BM 700x200</b>	0,0757	960	1920	30	47	7,6	15,2	5	20
<b>BM 500x300-1000x150</b>	0,0813	1040	2070	31	47	7,9	15,8	5	20
<b>BM 800x200-400x400</b>	0,0869	1110	2210	31	48	8,2	16,3	5	20
<b>BM 600x300</b>	0,0980	1250	2490	31	48	8,7	17,3	5	20
<b>BM 1000x200-500x400</b>	0,1092	1390	2770	32	49	9,2	18,3	5	20
<b>BM 700x300</b>	0,1147	1460	2910	32	49	9,4	18,7	5	20
<b>BM 800x300-600x400</b>	0,1315	1670	3340	33	50	10,0	20,1	5	20
<b>BM 700x400</b>	0,1537	1950	3900	33	50	10,8	21,7	5	20
<b>BM 1000x300</b>	0,1649	2100	4180	34	51	11,3	22,4	5	20
<b>BM 800x400</b>	0,1760	2240	4460	34	51	11,6	23,1	5	20
<b>BM 1000x400</b>	0,2206	2800	5590	35	52	13,0	25,9	5	20
<b>BM 500x500</b>	0,1370	1740	3480	33	50	10,2	20,5	5	20
<b>BM 600x500</b>	0,1649	2100	4180	34	51	11,3	22,4	5	20
<b>BM 800x500</b>	0,2206	2800	5590	35	52	13,0	25,9	5	20
<b>BM 1000x500</b>	0,2764	3510	7000	36	53	14,5	29,0	5	20



**ОПИСАНИЕ:**

Решетки с фиксированным наклоном ламелей 0° или 15°.

**МАТЕРИАЛ:**

Анодированный алюминий.  
LAF10- LAF15 с фиксированными ламелями.  
LAF10PE - LAF15PE со съёмными ламелями.  
Другие варианты (LAF20-LAF25) со съёмными ламелями.

**ПРИМЕНЕНИЕ:**

Для настенного монтажа или с фанкойлами, притока и вытяжки воздуха.  
Высота установки: 2,5-3,1м.

**МОНТАЖ:**

- Стандартное крепление зажимами.
- Отверстия для винтов по запросу.
- Магниты (CL) по запросу .
- Винтовые зажимы (КС) по запросу .

**ДОПОЛНИТЕЛЬНОЕ ОБОРУДОВАНИЕ:**

- Калибровочная заслонка из оцинкованной стали, лопасти встречного движения.
- Монтажные рамы из оцинкованной стали.

**ЦЕНЫ (ПО ЗАПРОСУ)**

ВxН	LAFPR10 LAFPR15	LAF10 LAF15	LAF20 LAF25	LAG20 LAG25	SC	CT CTKC	PBZ1	PBZ11	PBZ 2	PBZ12	
мм	€	€	€	€	€	€	€	€	€	€	
400x75											
500x75											
600x75											
800x75											
1000x75											
1200x75											
200x100											
300x100											
400x100											
500x100											
600x100											
800x100											
1000x100											
1200x100											
300x125											
400x125											
500x125											
600x125											
800x125											
1000x125											
1200x125											
300x150											
400x150											
500x150											
600x150											
800x150											
1000x150											
1200x150											
300x200											
400x200											
500x200											
600x200											
800x200											
1000x200											
1200x200											
400x300											
500x300											
600x300											
800x300											
1000x300											
1200x300											
800x400											
1000x400											
1200x400											

ПОКРАСКА: Цвет RAL 9010-1016: + 15%. Разные цвета: цены по запросу



**ОПИСАНИЕ:**

LAF10: Фиксированный наклон горизонтальных ламелей 0°

LAF15: Фиксированный наклон горизонтальных ламелей 15°

LAF10PE: Фиксированный наклон горизонтальных ламелей 0° со съёмными ламелями (цена + 15%)

LAF15PE: Фиксированный наклон горизонтальных ламелей 15° со съёмными ламелями (цена + 15%)

LAF20: Фиксированный наклон горизонтальных ламелей 0° с выровнителем потока сзади и регулируемы вертикальными ламелями

LAF25: Фиксированный наклон горизонтальных ламелей 15° с выровнителем потока сзади и регулируемы вертикальными ламелями

LAG20: Элемент решетки, состоящий только из передних ламелей 0°, без рамки

LAG25: Элемент решетки, состоящий только из передних ламелей 15°, без рамки

LAFPC-G: Серийные решетки могут быть оснащены одинарными или двойными сервисными дверцами, (PC) или (PG).

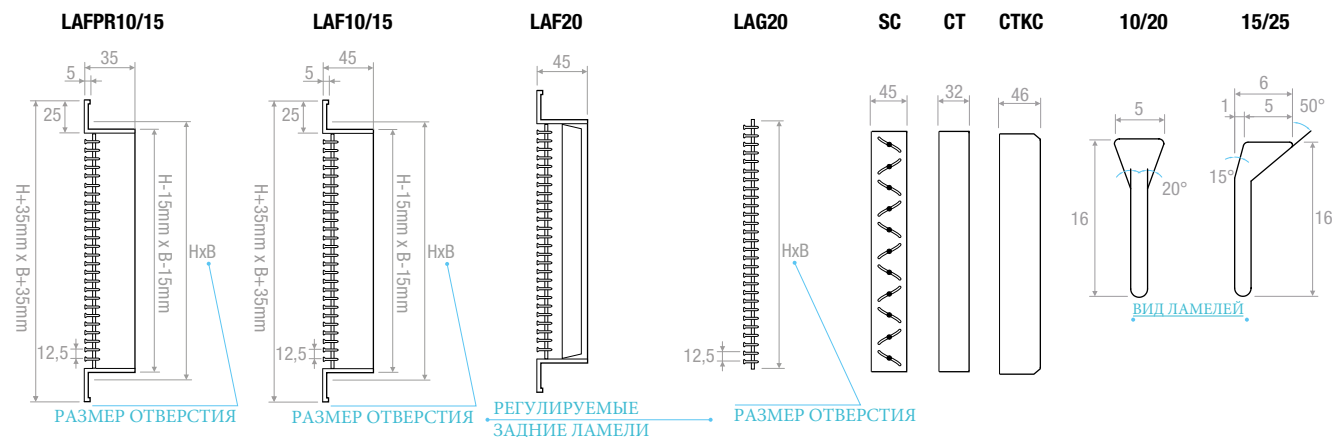
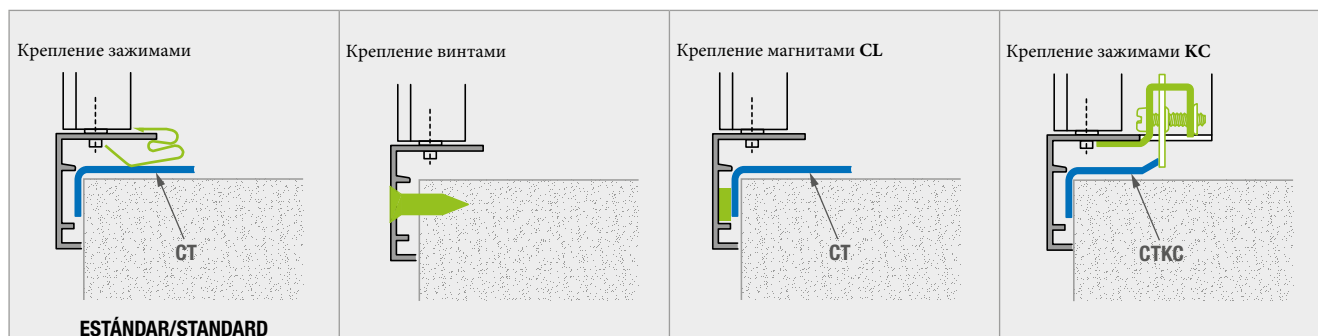
**ДОПОЛНИТЕЛЬНОЕ ОБОРУДОВАНИЕ:**

SC: Калибровочная заслонка с лопатками встречного движения.

CT: Монтажная рама из оцинкованной стали.

CTKC: Монтажная рама из оцинкованной стали для зажимов КС.

PBZ: Соединительный пленум.

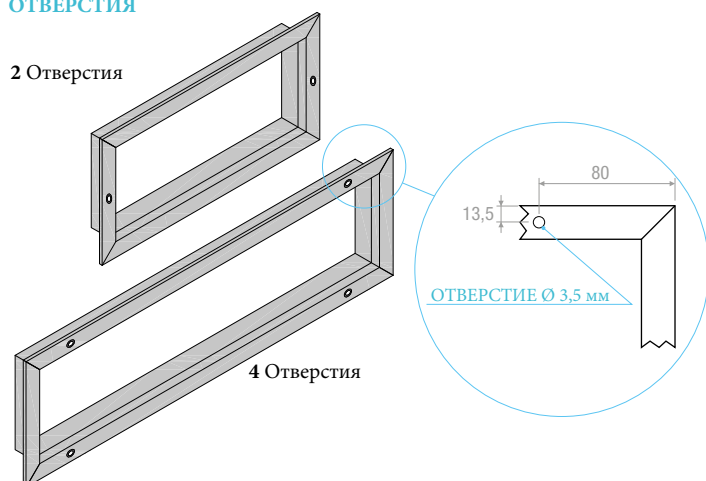
**ЧЕРТЕЖИ****ТИП КРЕПЛЕНИЯ**

На каждую решетку нужно магнитов CL - 8 шт.

На каждую решетку нужно КС: от 200x100 до 1000x300 - 2 шт. от 400x400 до 1000x500 - 4 шт.

**ОТВЕРСТИЯ**

2 Отверстия

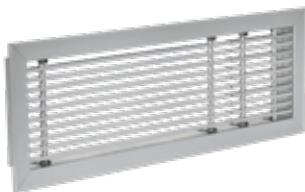


4 Отверстия

Количество отверстий под крепежные винты

Короткая сторона	Длинная сторона				
	200	250	300	350	≥400
100	2	2	2	4	4
150	2	2	2	4	4
200	2	2	2	4	4
≥250	2	2	2	4	4



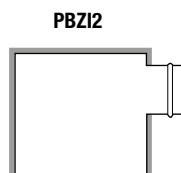
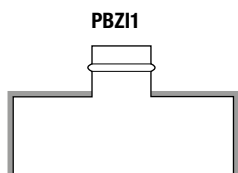
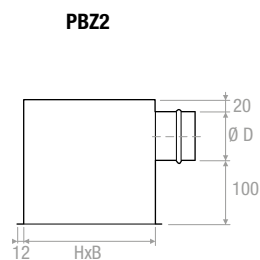
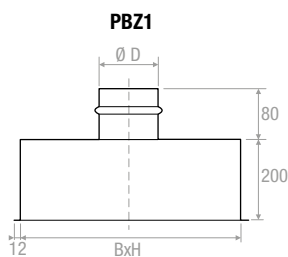
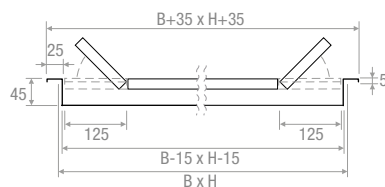
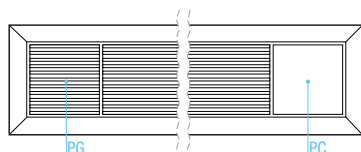
**ХАРАКТЕРИСТИКИ:**

LAF PC - PG:

Решетки LAF могут быть оснащены одной или двойной сервисной дверкой, глухой (PC) или решетчатой (PG)

**ЦЕНЫ (ПО ЗАПРОСУ)**

	1 PC	2 PC	1 PG	2 PG
Н мм	€	€	€	€
<b>75</b>				
<b>100</b>				
<b>125</b>				
<b>150</b>				
<b>200</b>				

**ЧЕРТЕЖИ**

Пленум с наружным утеплением 6 мм

## ЦЕНЫ (ПО ЗАПРОСУ)

	LAFFC
ВxН мм	€
<b>600x200</b>	
<b>800x200</b>	
<b>1000x200</b>	
<b>1200x200</b>	

## ЧЕРТЕЖИ

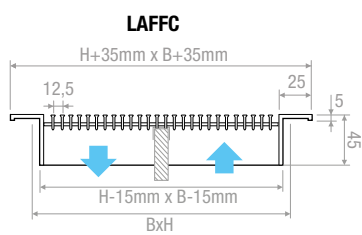


ДИАГРАММА БЫСТРОГО ПОДБОРА

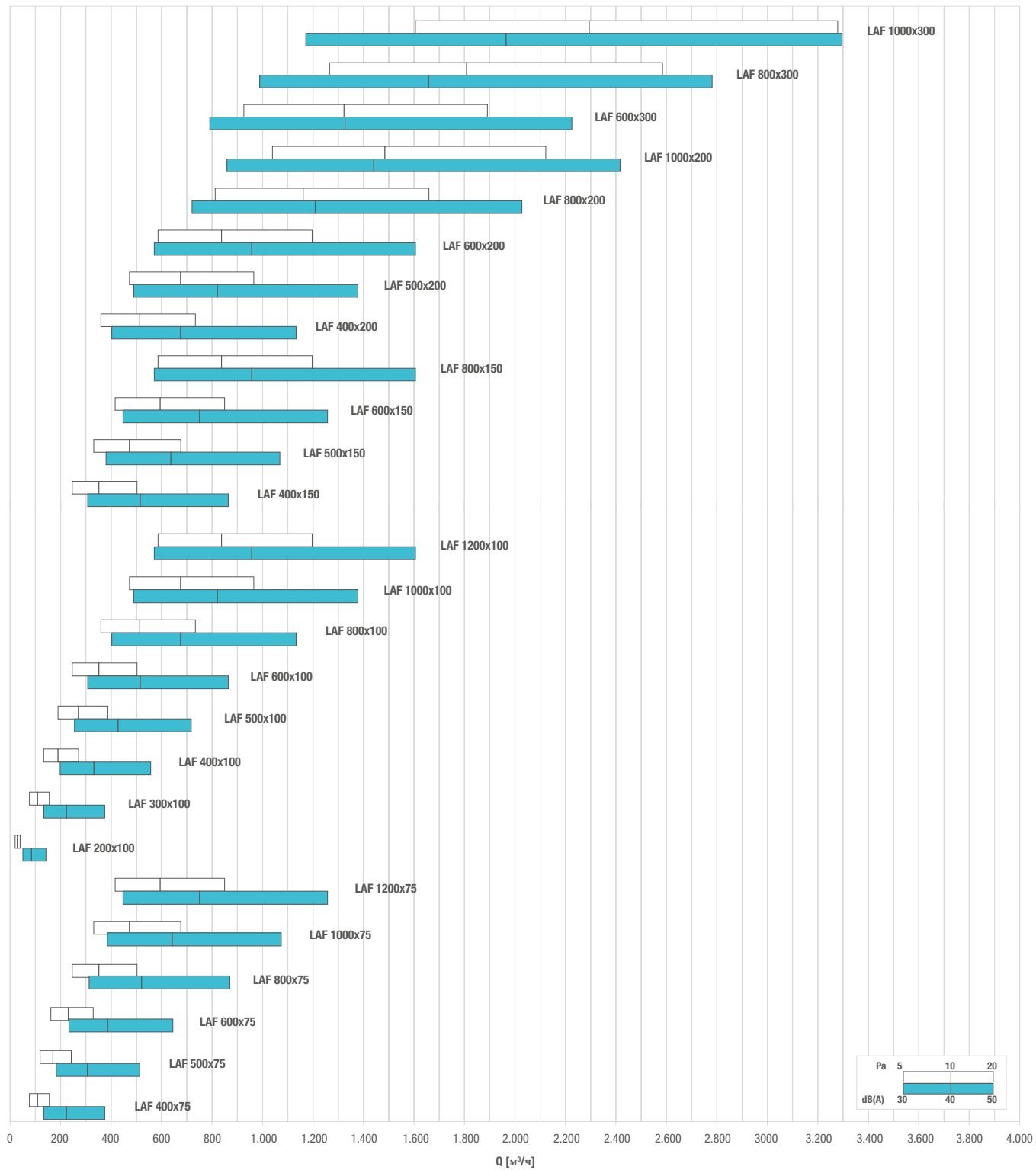
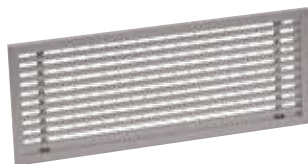


ТАБЛИЦА ПОДБОРА

Модель	A <sub>к</sub> [м <sup>2</sup> ]	Q [м <sup>3</sup> /ч]		L <sub>ва</sub> [dB(A)]		X <sub>(0,25)</sub> [м]		Dp <sub>t</sub> [Pa]	
		мин	макс	мин	макс	мин	макс	мин	макс
LAF 400x75	0,0083	80	160	20	34	3,5	6,6	5	20
LAF 500x75	0,0129	120	240	22	35	4,2	8,0	5	20
LAF 600x75	0,0176	160	330	23	37	4,8	9,4	5	20
LAF 800x75	0,0268	250	500	26	39	6,1	11,7	5	20
LAF 1000x75	0,0361	330	680	27	41	6,9	13,8	5	20
LAF 1200x75	0,0453	420	850	29	42	7,9	15,5	5	20
LAF 200x100	0,0021	20	40	-	25	1,9	3,3	5	20
LAF 300x100	0,0083	80	160	20	34	3,5	6,6	5	20
LAF 400x100	0,0145	130	270	22	36	4,3	8,5	5	20
LAF 500x100	0,0206	190	390	24	38	5,3	10,3	5	20
LAF 600x100	0,0268	250	500	26	39	6,1	11,7	5	20
LAF 800x100	0,0392	360	730	28	41	7,3	14,2	5	20
LAF 1000x100	0,0515	470	970	29	43	8,3	16,6	5	20
LAF 1200x100	0,0638	590	1200	31	44	9,4	18,6	5	20
LAF 400x125	0,0206	190	390	24	38	5,3	10,3	5	20
LAF 500x125	0,0284	260	530	26	40	6,1	12,1	5	20
LAF 600x125	0,0361	330	680	27	41	6,9	13,8	5	20
LAF 800x125	0,0515	470	970	29	43	8,3	16,6	5	20
LAF 1000x125	0,0669	610	1250	31	45	9,5	19,0	5	20
LAF 1200x125	0,0823	760	1540	32	46	10,7	21,2	5	20
LAF 300x150	0,0176	160	330	23	37	4,8	9,4	5	20
LAF 400x150	0,0268	250	500	26	39	6,1	11,7	5	20
LAF 500x150	0,0361	330	680	27	41	6,9	13,8	5	20
LAF 600x150	0,0453	420	850	29	42	7,9	15,5	5	20
LAF 800x150	0,0638	590	1200	31	44	9,4	18,6	5	20
LAF 1000x150	0,0823	760	1540	32	46	10,7	21,2	5	20
LAF 1200x150	0,1008	930	1890	33	47	11,9	23,7	5	20
LAF 300x200	0,0268	250	500	26	39	6,1	11,7	5	20
LAF 400x200	0,0392	360	730	28	41	7,3	14,2	5	20
LAF 500x200	0,0515	470	970	29	43	8,3	16,6	5	20
LAF 600x200	0,0638	590	1200	31	44	9,4	18,6	5	20
LAF 800x200	0,0885	810	1660	32	46	11,0	22,1	5	20
LAF 1000x200	0,1132	1040	2120	34	47	12,6	25,2	5	20
LAF 1200x200	0,1379	1270	2590	35	49	14,0	28,0	5	20
LAF 400x300	0,0638	590	1200	31	44	9,4	18,6	5	20
LAF 500x300	0,0823	760	1540	32	46	10,7	21,2	5	20
LAF 600x300	0,1008	930	1890	33	47	11,9	23,7	5	20
LAF 800x300	0,1379	1270	2590	35	49	14,0	28,0	5	20
LAF 1000x300	0,1749	1610	3280	36	50	15,8	31,8	5	20
LAF 1200x300	0,2119	1950	3970	37	51	17,5	35,2	5	20
LAF 1000x400	0,2366	2170	4440	38	52	18,5	37,4	5	20
LAF 1200x400	0,2859	2630	5360	39	53	20,5	41,4	5	20



**ОПИСАНИЕ:**

Решетки с фиксированным наклоном ламелей 0° или 15°. Рамка шириной 13 мм.

**МАТЕРИАЛ:**

Анодированный алюминий.

**ПРИМЕНЕНИЕ:**

Для настенного монтажа или с фанкойлами, притока и вытяжки воздуха.

Высота установки: 2,5-3,1м.

**МОНТАЖ:**

- Клипсы
- Крепление винтами на пленуме.

**ДОПОЛНИТЕЛЬНОЕ  
ОБОРУДОВАНИЕ:**

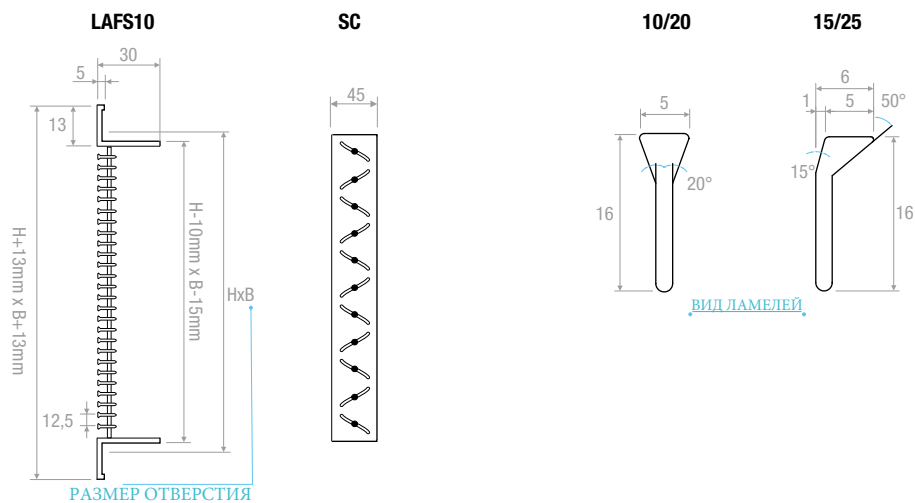
Калибровочная заслонка из оцинкованной стали, лопасти встречного движения.

## ЦЕНЫ (ПО ЗАПРОСУ)

ВxН	LAFS10 LAFS15	SC	PBZS1	PBZS1	PBZS2	PBZS2
мм	€	€	€	€	€	€
400x75						
500x75						
600x75						
800x75						
1000x75						
1200x75						
200x100						
300x100						
400x100						
500x100						
600x100						
800x100						
1000x100						
1200x100						
300x125						
400x125						
500x125						
600x125						
800x125						
1000x125						
1200x125						
300x150						
400x150						
500x150						
600x150						
800x150						
1000x150						
1200x150						
300x200						
400x200						
500x200						
600x200						
800x200						
1000x200						
1200x200						
400x300						
500x300						
600x300						
800x300						
1000x300						
1200x300						
800x400						
1000x400						
1200x400						

ПОКРАСКА: Цвет RAL 9010-1016: + 15%. Разные цвета: цены по запросу

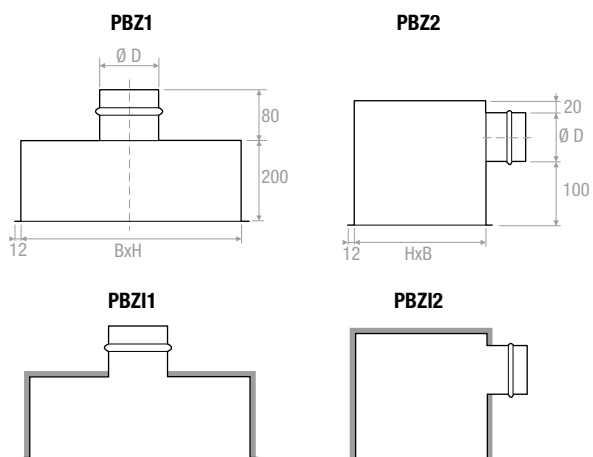
## ЧЕРТЕЖИ



## ОПИСАНИЕ:

LAF10: Фиксированный наклон горизонтальных ламелей 0°

LAF15: Фиксированный наклон горизонтальных ламелей 15°



Пленум с наружным утеплением 6 мм

ДИАГРАММА БЫСТРОГО ПОДБОРА

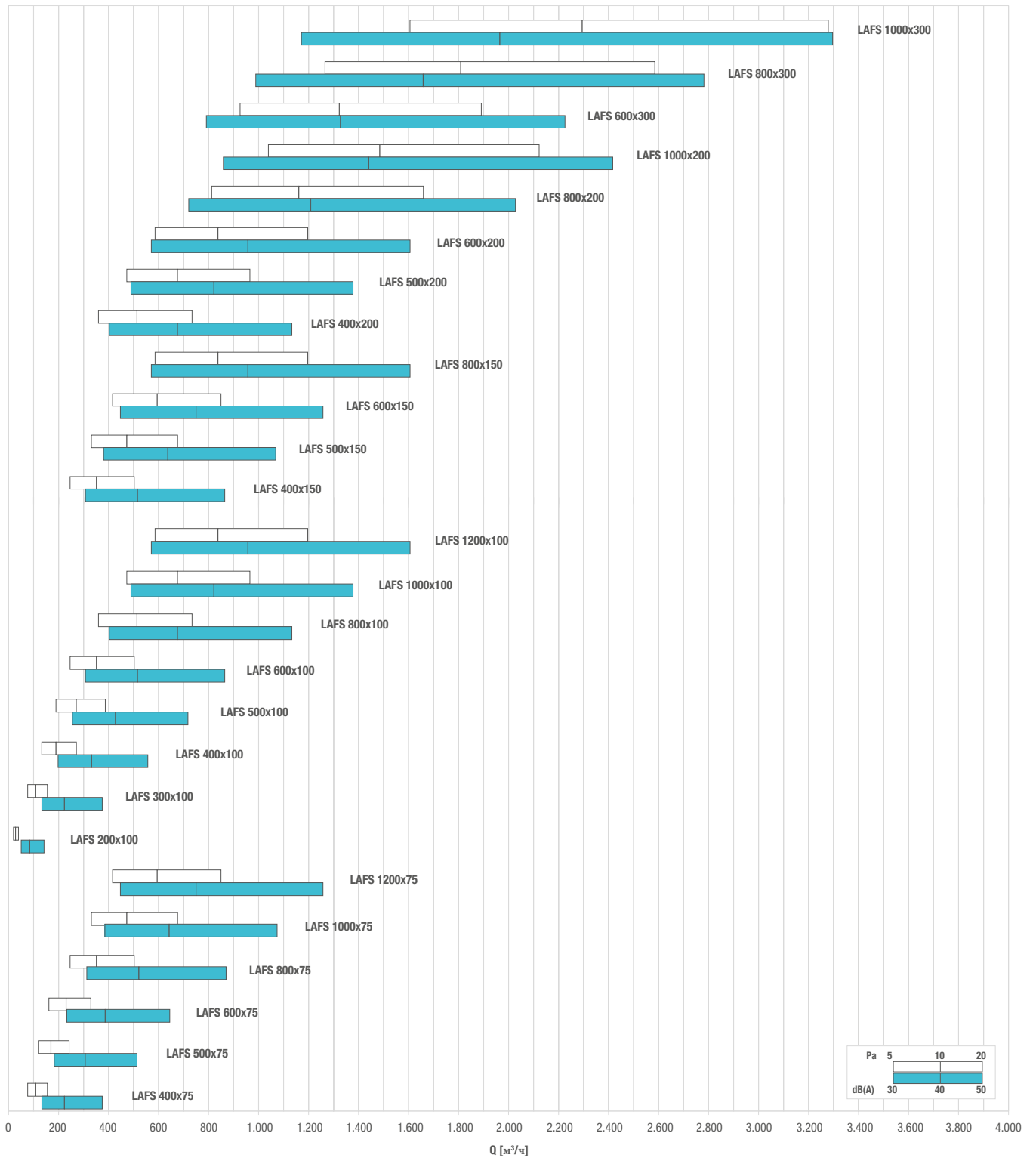




ТАБЛИЦА ПОДБОРА

Модель	A <sub>к</sub> [м <sup>2</sup> ]	Q [м <sup>3</sup> /ч]		L <sub>ва</sub> [dB(A)]		X <sub>(0,25)</sub> [м]		Dp <sub>t</sub> [Pa]	
		мин	макс	мин	макс	мин	макс	мин	макс
LAFS 400x75	0,0083	80	160	20	34	3,5	6,6	5	20
LAFS 500x75	0,0129	120	240	22	35	4,2	8,0	5	20
LAFS 600x75	0,0176	160	330	23	37	4,8	9,4	5	20
LAFS 800x75	0,0268	250	500	26	39	6,1	11,7	5	20
LAFS 1000x75	0,0361	330	680	27	41	6,9	13,8	5	20
LAFS 1200x75	0,0453	420	850	29	42	7,9	15,5	5	20
LAFS 200x100	0,0021	20	40	-	25	1,9	3,3	5	20
LAFS 300x100	0,0083	80	160	20	34	3,5	6,6	5	20
LAFS 400x100	0,0145	130	270	22	36	4,3	8,5	5	20
LAFS 500x100	0,0206	190	390	24	38	5,3	10,3	5	20
LAFS 600x100	0,0268	250	500	26	39	6,1	11,7	5	20
LAFS 800x100	0,0392	360	730	28	41	7,3	14,2	5	20
LAFS 1000x100	0,0515	470	970	29	43	8,3	16,6	5	20
LAFS 1200x100	0,0638	590	1200	31	44	9,4	18,6	5	20
LAFS 400x125	0,0206	190	390	24	38	5,3	10,3	5	20
LAFS 500x125	0,0284	260	530	26	40	6,1	12,1	5	20
LAFS 600x125	0,0361	330	680	27	41	6,9	13,8	5	20
LAFS 800x125	0,0515	470	970	29	43	8,3	16,6	5	20
LAFS 1000x125	0,0669	610	1250	31	45	9,5	19,0	5	20
LAFS 1200x125	0,0823	760	1540	32	46	10,7	21,2	5	20
LAFS 300x150	0,0176	160	330	23	37	4,8	9,4	5	20
LAFS 400x150	0,0268	250	500	26	39	6,1	11,7	5	20
LAFS 500x150	0,0361	330	680	27	41	6,9	13,8	5	20
LAFS 600x150	0,0453	420	850	29	42	7,9	15,5	5	20
LAFS 800x150	0,0638	590	1200	31	44	9,4	18,6	5	20
LAFS 1000x150	0,0823	760	1540	32	46	10,7	21,2	5	20
LAFS 1200x150	0,1008	930	1890	33	47	11,9	23,7	5	20
LAFS 300x200	0,0268	250	500	26	39	6,1	11,7	5	20
LAFS 400x200	0,0392	360	730	28	41	7,3	14,2	5	20
LAFS 500x200	0,0515	470	970	29	43	8,3	16,6	5	20
LAFS 600x200	0,0638	590	1200	31	44	9,4	18,6	5	20
LAFS 800x200	0,0885	810	1660	32	46	11,0	22,1	5	20
LAFS 1000x200	0,1132	1040	2120	34	47	12,6	25,2	5	20
LAFS 1200x200	0,1379	1270	2590	35	49	14,0	28,0	5	20
LAFS 400x300	0,0638	590	1200	31	44	9,4	18,6	5	20
LAFS 500x300	0,0823	760	1540	32	46	10,7	21,2	5	20
LAFS 600x300	0,1008	930	1890	33	47	11,9	23,7	5	20
LAFS 800x300	0,1379	1270	2590	35	49	14,0	28,0	5	20
LAFS 1000x300	0,1749	1610	3280	36	50	15,8	31,8	5	20
LAFS 1200x300	0,2119	1950	3970	37	51	17,5	35,2	5	20
LAFS 1000x400	0,2366	2170	4440	38	52	18,5	37,4	5	20
LAFS 1200x400	0,2859	2630	5360	39	53	20,5	41,4	5	20



**ОПИСАНИЕ:**

Решетки с фиксированным наклоном ламелей 0° или 15°. Рамка шириной 7 мм.

**МАТЕРИАЛ:**

Анодированный алюминий.

**ПРИМЕНЕНИЕ:**

Для настенного монтажа или с фанкойлами, притока и вытяжки воздуха.

Высота установки: 2,5-3,1м.







**МОНТАЖ:**

Крепление винтами к раме.

**ДОПОЛНИТЕЛЬНОЕ  
ОБОРУДОВАНИЕ:**

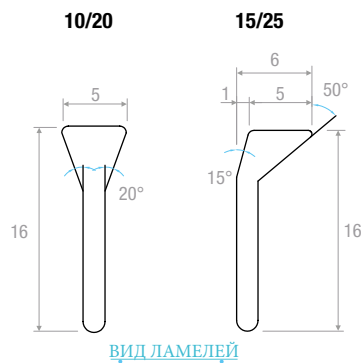
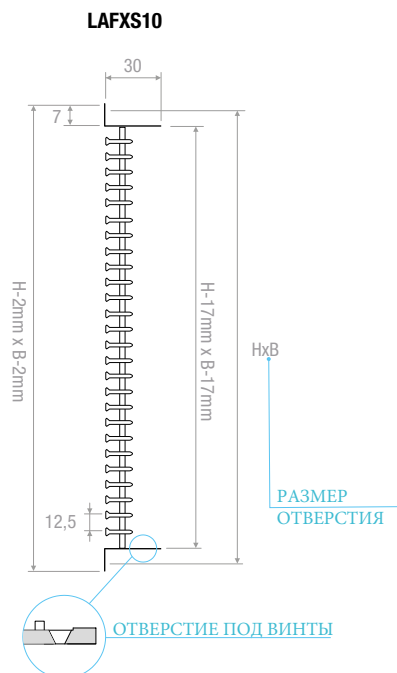
Калибровочная заслонка из оцинкованной стали, лопасти встречного движения.

## ЦЕНЫ (ПО ЗАПРОСУ)

					
ВxH	LAFXS10 LAFXS15	PBZXS1	PBZXS1	PBZXS2	PBZXS2
ММ	€	€	€	€	€
400x75					
500x75					
600x75					
800x75					
1000x75					
1200x75					
200x100					
300x100					
400x100					
500x100					
600x100					
800x100					
1000x100					
1200x100					
300x125					
400x125					
500x125					
600x125					
800x125					
1000x125					
1200x125					
300x150					
400x150					
500x150					
600x150					
800x150					
1000x150					
1200x150					
300x200					
400x200					
500x200					
600x200					
800x200					
1000x200					
1200x200					
400x300					
500x300					
600x300					
800x300					
1000x300					
1200x300					
800x400					
1000x400					
1200x400					

ПОКРАСКА: Цвет RAL 9010-1016: + 15%. Разные цвета: цены по запросу

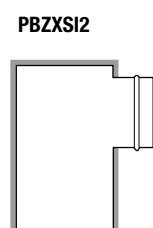
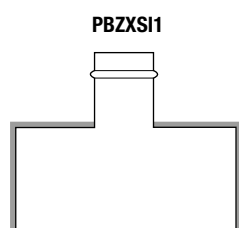
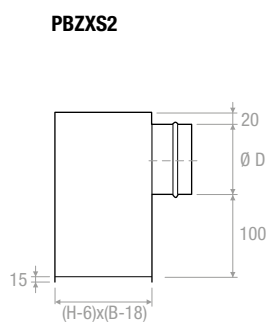
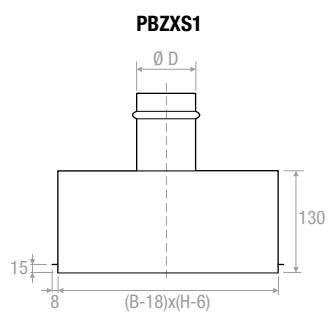
## ЧЕРТЕЖИ



## ОПИСАНИЕ:

**LAFXS10:** Фиксированный наклон горизонтальных ламелей 0°

**LAFXS15:** Фиксированный наклон горизонтальных ламелей 15°



Пленум с наружным утеплением 6 мм

ДИАГРАММА БЫСТРОГО ПОДБОРА

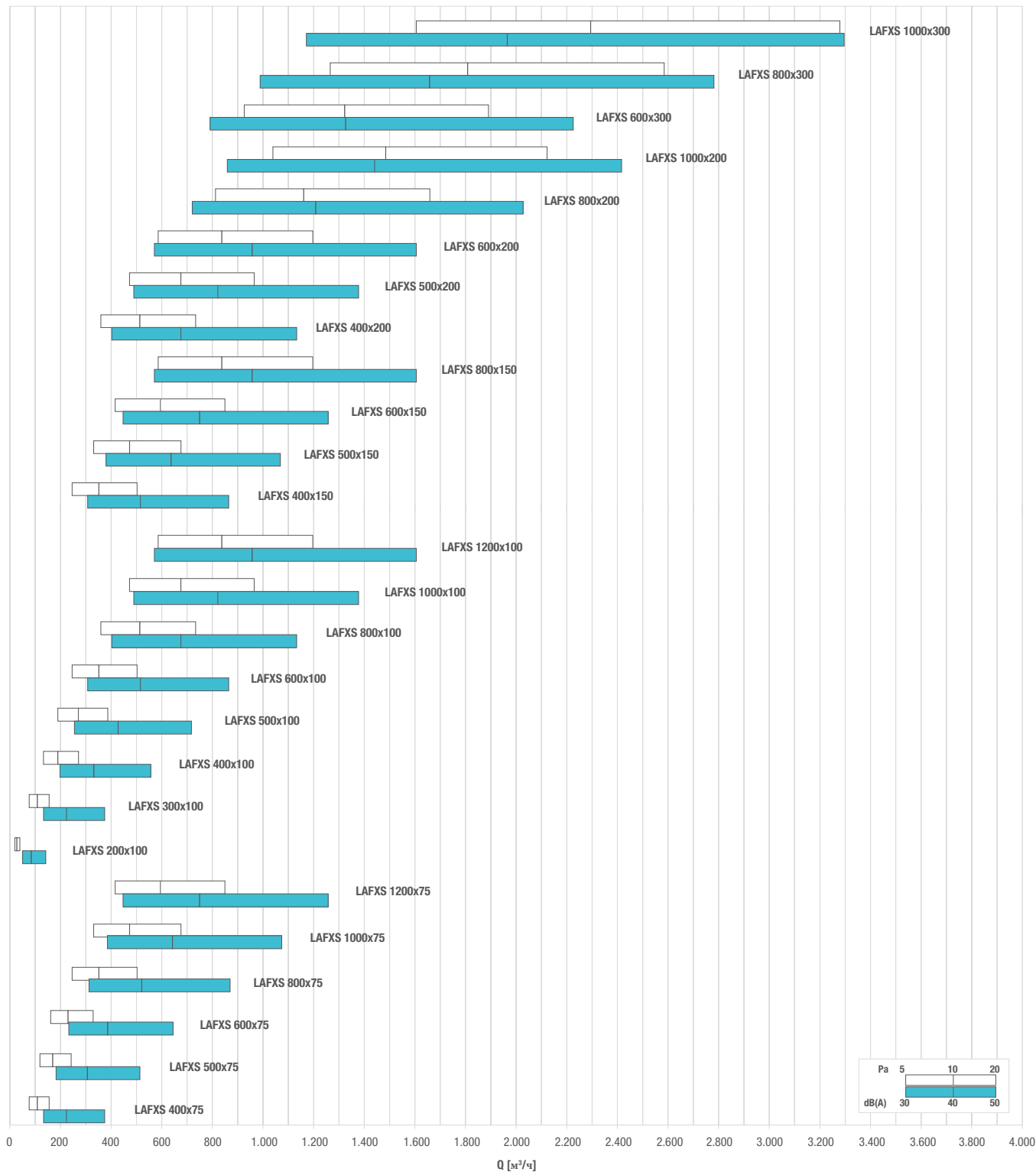


ТАБЛИЦА ПОДБОРА

Модель	A <sub>x</sub> [м <sup>2</sup> ]	Q [м <sup>3</sup> /ч]		L <sub>wa</sub> [dB(A)]		X <sub>(0,25)</sub> [м]		Dp <sub>t</sub> [Pa]	
		мин	макс	мин	макс	мин	мин	мин	макс
LAFXS 400x75	0,0083	80	160	20	34	3,5	6,6	5	20
LAFXS 500x75	0,0129	120	240	22	35	4,2	8,0	5	20
LAFXS 600x75	0,0176	160	330	23	37	4,8	9,4	5	20
LAFXS 800x75	0,0268	250	500	26	39	6,1	11,7	5	20
LAFXS 1000x75	0,0361	330	680	27	41	6,9	13,8	5	20
LAFXS 1200x75	0,0453	420	850	29	42	7,9	15,5	5	20
LAFXS 200x100	0,0021	20	40	-	25	1,9	3,3	5	20
LAFXS 300x100	0,0083	80	160	20	34	3,5	6,6	5	20
LAFXS 400x100	0,0145	130	270	22	36	4,3	8,5	5	20
LAFXS 500x100	0,0206	190	390	24	38	5,3	10,3	5	20
LAFXS 600x100	0,0268	250	500	26	39	6,1	11,7	5	20
LAFXS 800x100	0,0392	360	730	28	41	7,3	14,2	5	20
LAFXS 1000x100	0,0515	470	970	29	43	8,3	16,6	5	20
LAFXS 1200x100	0,0638	590	1200	31	44	9,4	18,6	5	20
LAFXS 400x125	0,0206	190	390	24	38	5,3	10,3	5	20
LAFXS 500x125	0,0284	260	530	26	40	6,1	12,1	5	20
LAFXS 600x125	0,0361	330	680	27	41	6,9	13,8	5	20
LAFXS 800x125	0,0515	470	970	29	43	8,3	16,6	5	20
LAFXS 1000x125	0,0669	610	1250	31	45	9,5	19,0	5	20
LAFXS 1200x125	0,0823	760	1540	32	46	10,7	21,2	5	20
LAFXS 300x150	0,0176	160	330	23	37	4,8	9,4	5	20
LAFXS 400x150	0,0268	250	500	26	39	6,1	11,7	5	20
LAFXS 500x150	0,0361	330	680	27	41	6,9	13,8	5	20
LAFXS 600x150	0,0453	420	850	29	42	7,9	15,5	5	20
LAFXS 800x150	0,0638	590	1200	31	44	9,4	18,6	5	20
LAFXS 1000x150	0,0823	760	1540	32	46	10,7	21,2	5	20
LAFXS 1200x150	0,1008	930	1890	33	47	11,9	23,7	5	20
LAFXS 300x200	0,0268	250	500	26	39	6,1	11,7	5	20
LAFXS 400x200	0,0392	360	730	28	41	7,3	14,2	5	20
LAFXS 500x200	0,0515	470	970	29	43	8,3	16,6	5	20
LAFXS 600x200	0,0638	590	1200	31	44	9,4	18,6	5	20
LAFXS 800x200	0,0885	810	1660	32	46	11,0	22,1	5	20
LAFXS 1000x200	0,1132	1040	2120	34	47	12,6	25,2	5	20
LAFXS 1200x200	0,1379	1270	2590	35	49	14,0	28,0	5	20
LAFXS 400x300	0,0638	590	1200	31	44	9,4	18,6	5	20
LAFXS 500x300	0,0823	760	1540	32	46	10,7	21,2	5	20
LAFXS 600x300	0,1008	930	1890	33	47	11,9	23,7	5	20
LAFXS 800x300	0,1379	1270	2590	35	49	14,0	28,0	5	20
LAFXS 1000x300	0,1749	1610	3280	36	50	15,8	31,8	5	20
LAFXS 1200x300	0,2119	1950	3970	37	51	17,5	35,2	5	20
LAFXS 1000x400	0,2366	2170	4440	38	52	18,5	37,4	5	20
LAFXS 1200x400	0,2859	2630	5360	39	53	20,5	41,4	5	20





### ОПИСАНИЕ:

Решетки с фиксированным наклоном ламелей 0° или 15°, с термоизоляцией от конденсата.

### МАТЕРИАЛ:

Анодированный алюминий.

### ПРИМЕНЕНИЕ:

Для настенного монтажа, подключения к фанкойлам, подачи холодного воздуха с высокими перепадами температуры.

Высота установки: 2,5-3,1м.

### МОНТАЖ:

- Стандартное крепление зажимами.
- Отверстия для винтов по запросу.

### ДОПОЛНИТЕЛЬНОЕ ОБОРУДОВАНИЕ:

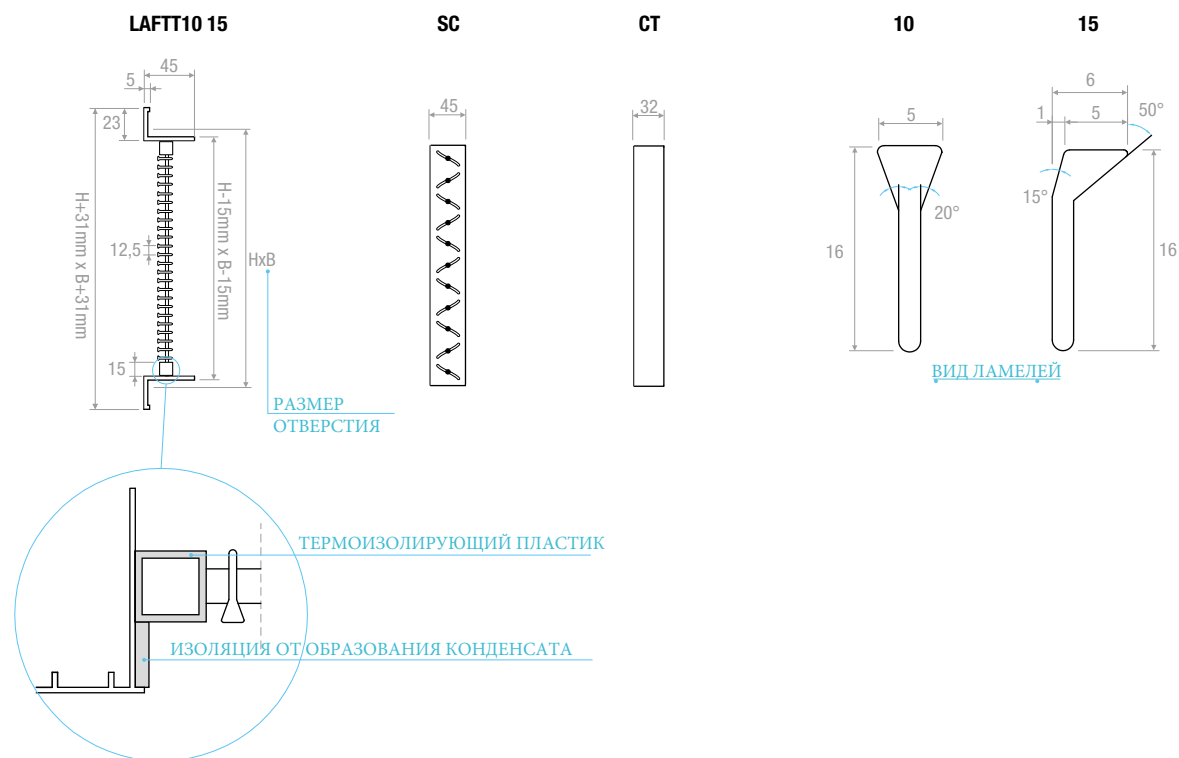
- Калибровочная заслонка из оцинкованной стали, лопасти встречного движения.
- Монтажные рамы из оцинкованной стали.

## ЦЕНЫ (ПО ЗАПРОСУ)

ВxН	LAFTT10 LAFTT15	SC	CT
мм	€	€	€
400x75			
500x75			
600x75			
800x75			
1000x75			
1200x75			
200x100			
300x100			
400x100			
500x100			
600x100			
800x100			
1000x100			
1200x100			
400x125			
500x125			
600x125			
800x125			
1000x125			
1200x125			
300x150			
400x150			
500x150			
600x150			
800x150			
1000x150			
1200x150			
300x200			
400x200			
500x200			
600x200			
800x200			
1000x200			
1200x200			
400x300			
500x300			
600x300			
800x300			
1000x300			
1200x300			
1000x400			
1200x400			

ПОКРАСКА: Цвет RAL 9010: + 15%. Разные цвета: цены по запросу

## ЧЕРТЕЖИ



## ОПИСАНИЕ:

**LAFTT10:** Фиксированный наклон горизонтальных ламелей 0°

**LAFTT15:** Фиксированный наклон горизонтальных ламелей 15°

## ДОПОЛНИТЕЛЬНОЕ ОБОРУДОВАНИЕ:

**SC:** Калибровочная заслонка с лопатками встречного движения.

**СТ:** Монтажная рама из оцинкованной стали.

**PBZ:** Соединительный пленум.

ДИАГРАММА БЫСТРОГО ПОДБОРА

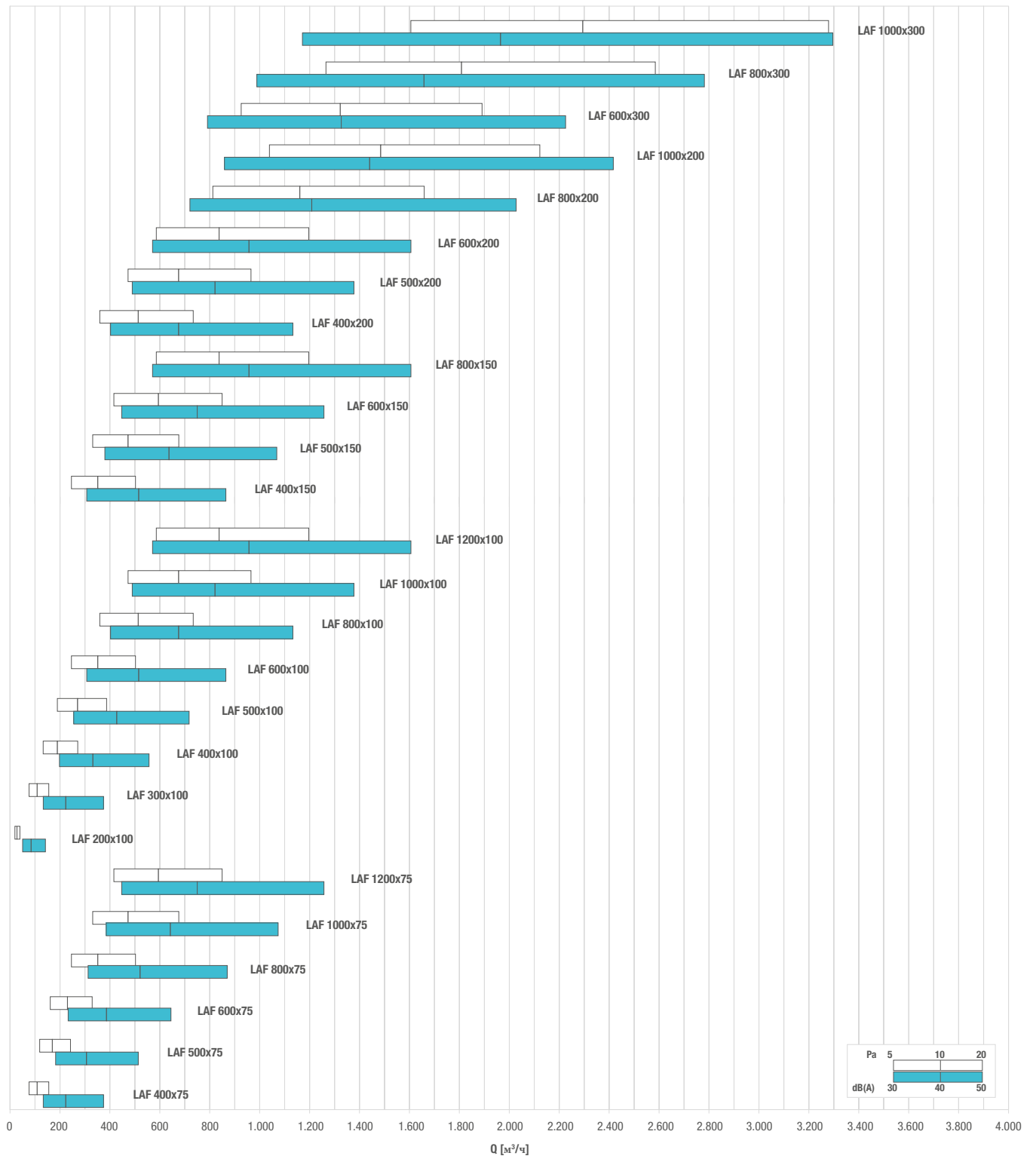




ТАБЛИЦА ПОДБОРА

Модель	A <sub>x</sub> [м <sup>2</sup> ]	Q [м <sup>3</sup> /ч]		L <sub>wa</sub> [dB(A)]		X <sub>(0,25)</sub> [м]		Dp <sub>t</sub> [Pa]	
		мин	макс	мин	макс	мин	макс	мин	макс
LAFTT 400x75	0,0083	80	160	20	34	3,5	6,6	5	20
LAFTT 500x75	0,0129	120	240	22	35	4,2	8,0	5	20
LAFTT 600x75	0,0176	160	330	23	37	4,8	9,4	5	20
LAFTT 800x75	0,0268	250	500	26	39	6,1	11,7	5	20
LAFTT 1000x75	0,0361	330	680	27	41	6,9	13,8	5	20
LAFTT 1200x75	0,0453	420	850	29	42	7,9	15,5	5	20
LAFTT 200x100	0,0021	20	40	-	25	1,9	3,3	5	20
LAFTT 300x100	0,0083	80	160	20	34	3,5	6,6	5	20
LAFTT 400x100	0,0145	130	270	22	36	4,3	8,5	5	20
LAFTT 500x100	0,0206	190	390	24	38	5,3	10,3	5	20
LAFTT 600x100	0,0268	250	500	26	39	6,1	11,7	5	20
LAFTT 800x100	0,0392	360	730	28	41	7,3	14,2	5	20
LAFTT 1000x100	0,0515	470	970	29	43	8,3	16,6	5	20
LAFTT 1200x100	0,0638	590	1200	31	44	9,4	18,6	5	20
LAFTT 400x125	0,0206	190	390	24	38	5,3	10,3	5	20
LAFTT 500x125	0,0284	260	530	26	40	6,1	12,1	5	20
LAFTT 600x125	0,0361	330	680	27	41	6,9	13,8	5	20
LAFTT 800x125	0,0515	470	970	29	43	8,3	16,6	5	20
LAFTT 1000x125	0,0669	610	1250	31	45	9,5	19,0	5	20
LAFTT 1200x125	0,0823	760	1540	32	46	10,7	21,2	5	20
LAFTT 300x150	0,0176	160	330	23	37	4,8	9,4	5	20
LAFTT 400x150	0,0268	250	500	26	39	6,1	11,7	5	20
LAFTT 500x150	0,0361	330	680	27	41	6,9	13,8	5	20
LAFTT 600x150	0,0453	420	850	29	42	7,9	15,5	5	20
LAFTT 800x150	0,0638	590	1200	31	44	9,4	18,6	5	20
LAFTT 1000x150	0,0823	760	1540	32	46	10,7	21,2	5	20
LAFTT 1200x150	0,1008	930	1890	33	47	11,9	23,7	5	20
LAFTT 300x200	0,0268	250	500	26	39	6,1	11,7	5	20
LAFTT 400x200	0,0392	360	730	28	41	7,3	14,2	5	20
LAFTT 500x200	0,0515	470	970	29	43	8,3	16,6	5	20
LAFTT 600x200	0,0638	590	1200	31	44	9,4	18,6	5	20
LAFTT 800x200	0,0885	810	1660	32	46	11,0	22,1	5	20
LAFTT 1000x200	0,1132	1040	2120	34	47	12,6	25,2	5	20
LAFTT 1200x200	0,1379	1270	2590	35	49	14,0	28,0	5	20
LAFTT 400x300	0,0638	590	1200	31	44	9,4	18,6	5	20
LAFTT 500x300	0,0823	760	1540	32	46	10,7	21,2	5	20
LAFTT 600x300	0,1008	930	1890	33	47	11,9	23,7	5	20
LAFTT 800x300	0,1379	1270	2590	35	49	14,0	28,0	5	20
LAFTT 1000x300	0,1749	1610	3280	36	50	15,8	31,8	5	20
LAFTT 1200x300	0,2119	1950	3970	37	51	17,5	35,2	5	20
LAFTT 1000x400	0,2366	2170	4440	38	52	18,5	37,4	5	20
LAFTT 1200x400	0,2859	2630	5360	39	53	20,5	41,4	5	20





### ОПИСАНИЕ:

Решетка для круглых каналов с шагом ламелей 20 мм.

### МАТЕРИАЛ:

Оцинкованная сталь или окрашенная в RAL 9010, RAL 9016, RAL 7035. Модели из нержавеющей стали AISI 304, 2В или ВА, доступны по запросу.

### ПРИМЕНЕНИЕ:

Для установки на круглый воздуховод, для притока и вытяжки воздуха. Высота установки: 2,5 - 3,5 м.

### МОНТАЖ:

- Крепление фронтальными винтами.

### ДОПОЛНИТЕЛЬНОЕ ОБОРУДОВАНИЕ:

- Калибровочная заслонка с лопатками встречного движения.
- Многореберная регулируемая заслонка.
- Одностворчатая отклоняющая заслонка.

### ЦЕНЫ (ПО ЗАПРОСУ)

ВхН	Ø	Возд-вод					SC	SK	SB
		BMC1V0 BMC10V	BMC1V BMC10	BMC2V0 BMC20V	BMC2V BMC20				
мм	мм	€	€	€	€	€	€	€	
200x75	150								
300x75									
400x75		200							
500x75		250							
600x75									
800x75									
200x100	300								
300x100									
400x100		350							
500x100		400							
600x100		450							
• 800x100									
• 1000x100									
300x150	500								
400x150									
500x150		600							
600x150		700							
• 800x150		800							
• 1000x150									
400x200	900								
500x200		1000							
600x200		1100							
• 800x200		1200							
• 1000x200									

• С промежуточно усиленными рамками.

### ОПИСАНИЕ:

**BMC1:** Круглая решетка, подходящая для любого диаметра воздуховода

**BMC2:** Круглая решетка с точным диаметром воздуховода

**BMCV:** Решетка с одинарными вертикальными ламелями параллельных короткой стороне

**BMCO:** Решетка с одинарным рядом ламелей, параллельных длинной стороне

**BMCVO:** Решетка с двойным рядом ламелей (передние планки параллельны короткой стороне, задние параллельны длинной стороне)

**BMCOV:** Решетка с двойным рядом ламелей (передние планки параллельны длинной стороне, задние параллельны короткой стороне)

### АКСЕССУАРЫ:

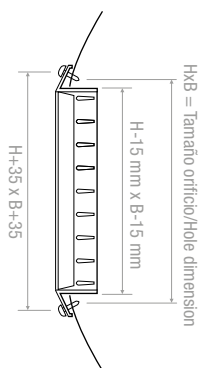
**SC:** Калибровочная заслонка с лопатками встречного движения.

**SK:** Многореберная регулируемая заслонка

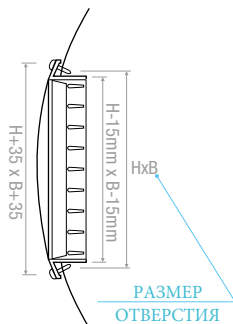
**SB:** Одностворчатая отклоняющая заслонка

ЧЕРТЕЖИ

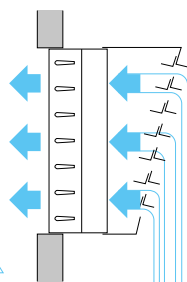
BMC1



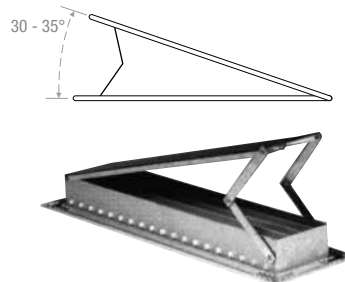
BMC2



SK

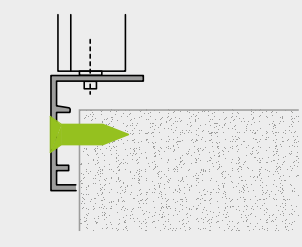


SB

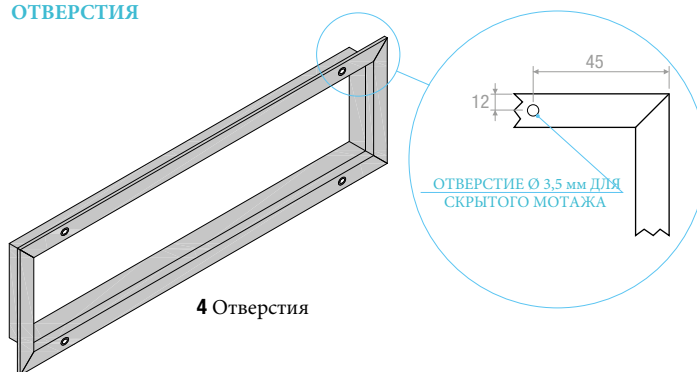


ТИП КРЕПЛЕНИЯ

Крепление винтами



ОТВЕРСТИЯ



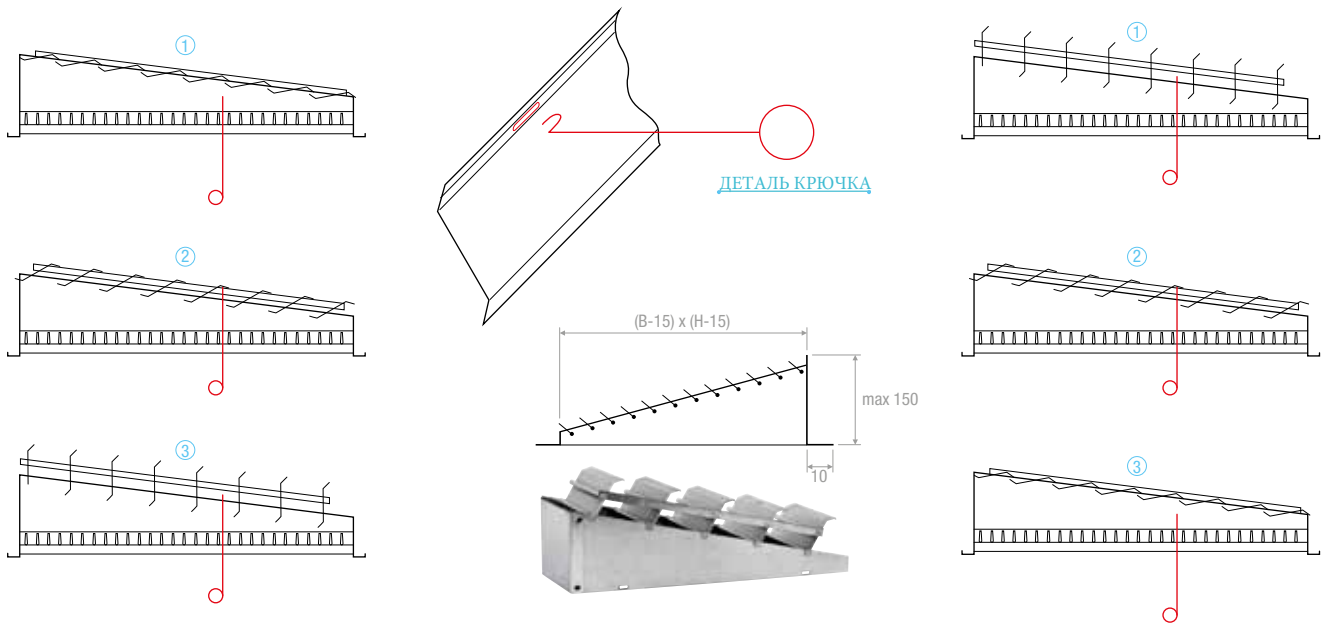
## УПРАВЛЕНИЕ ЗАСЛОНКОЙ SK

## ОТКРЫТИЕ ЛАМЕЛЕЙ

- 1) Просуньте крючок через ламели решетки и закрепите его в отверстии на управляющей заслонке (см. деталь крючка).
- 2) С помощью крючка протолкните ребра заслонки в направлении, указанном стрелкой.
- 3) Снимите крючок с заслонки.

## ЗАКРЫТИЕ ЛАМЕЛЕЙ

- 1) Просуньте крючок через ламели решетки и закрепите его в отверстии на управляющей заслонке (см. деталь крючка).
- 2) С помощью крючка потяните ребра заслонки в направлении, указанном стрелкой.
- 3) Снимите крючок с заслонки.



## ТАБЛИЦА ПОДБОРА

Модель	A <sub>к</sub> [м <sup>2</sup> ]	Q [м <sup>3</sup> /ч]		L <sub>ва</sub> [dB(A)]		X <sub>(0,25)</sub> [м]		Dp <sub>t</sub> [Pa]	
		мин	макс	мин	макс	мин	макс	мин	макс
<b>BMC 200x75</b>	0,007275	70	135		37	2	2,8	5	20
<b>BMC 300x75</b>	0,011775	100	220		38	2,3	3,3	5	20
<b>BMC 400x75</b>	0,016575	150	300		40	2,5	3,7	5	20
<b>BMC 500x75</b>	0,21675	200	400		40	2,7	4,2	5	20
<b>BMC 600x75</b>	0,026925	250	500	20	41	3	4,6	5	20
<b>BMC 800x75</b>	0,038025	370	730	22	42	3,4	5,4	5	20
<b>BMC 200x100</b>	0,0097	90	180		38	2,6	3,5	5	20
<b>BMC 300x100</b>	0,0157	140	290		40	2,8	4	5	20
<b>BMC 400x100</b>	0,0221	200	400		40	3,1	4,4	5	20
<b>BMC 500x100</b>	0,0289	270	530		41	3,3	4,9	5	20
<b>BMC 600x100</b>	0,0359	330	660	20	42	3,5	5,3	5	20
<b>BMC 800x100</b>	0,0507	470	930	22	43	3,9	6,1	5	20
<b>BMC 1000x100</b>	0,0662	610	1210	22	44	4,2	6,7	5	20
<b>BMC 300x150</b>	0,0255	230	470		41	3,2	4,7	5	20
<b>BMC 400x150</b>	0,0359	330	660	20	42	3,5	5,3	5	20
<b>BMC 500x150</b>	0,0469	430	860	21	43	3,8	5,9	5	20
<b>BMC 600x150</b>	0,0584	540	1070	22	44	4,1	6,4	5	20
<b>BMC 800x150</b>	0,0823	760	1500	23	45	4,6	7,3	5	20
<b>BMC 1000x150</b>	0,1074	990	1960	24	45	5	8,2	5	20
<b>BMC 400x200</b>	0,0507	470	930	22	43	3,9	6,1	5	20
<b>BMC 500x200</b>	0,0662	610	1210	22	44	4,2	6,7	5	20
<b>BMC 600x200</b>	0,0823	760	1500	23	45	4,6	7,3	5	20
<b>BMC 800x200</b>	0,1161	1060	2120	24	46	5,1	8,5	5	20
<b>BMC 1000x200</b>	0,1515	1390	2770	25	47	5,7	9,6	5	20





### ОПИСАНИЕ:

Решетка для круглых каналов с шагом ламелей 20 мм.

### МАТЕРИАЛ:

Оцинкованная сталь или окрашенная в RAL 9010, RAL 9016, RAL 7035. Модели из нержавеющей стали AISI 304, 2В или ВА, доступны по запросу.

### ПРИМЕНЕНИЕ:

Для установки на круглый воздуховод, для притока и вытяжки воздуха. Высота установки: 2,5 - 3,5 м.

### МОНТАЖ:

- Крепление фронтальными винтами.

### ДОПОЛНИТЕЛЬНОЕ ОБОРУДОВАНИЕ:

- Калибровочная заслонка с лопатками встречного движения.
- Многореберная регулируемая заслонка.
- Одностворчатая отклоняющая заслонка.

## ЦЕНЫ (ПО ЗАПРОСУ)

ВхН мм	Возд-вод					
		BMC3VO	BMC3-O BMC3-V	SC	SK	SB
		€	€	€	€	€
225x75	150/315					
325x75	150/315					
425x75	150/315					
525x75	150/315					
• 625x75	150/315					
• 825x75	150/315					
225x125	355/800					
325x125	355/800					
425x125	355/800					
525x125	355/800					
• 625x125	355/800					
• 825x125	355/800					
• 1025x125	355/800					
525x150	500/900					
• 625x150	500/900					
• 825x150	500/900					
• 1025x150	500/900					
525x225	900/1200					
• 625x225	900/1200					
• 825x225	900/1200					
• 1025x225	900/1200					

• С промежуточно усиленными рамками.

### ОПИСАНИЕ:

**BMC3V:** Решетка с одинарным рядом вертикальных ламелей, параллельных короткой стороне

**BMC3O:** Решетка с одинарным рядом горизонтальных ламелей, параллельных длинной стороне

**BMC3VO:** Решетка с двойным рядом ламелей (передние планки параллельны короткой стороне, задние параллельны длинной стороне)

### АКСЕССУАРЫ:

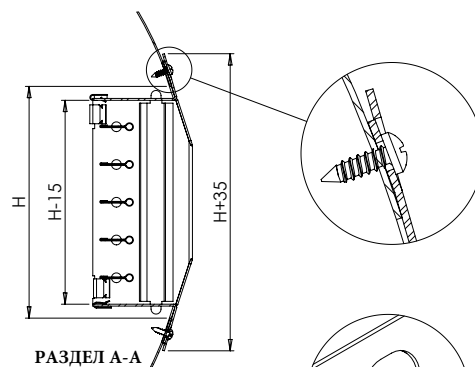
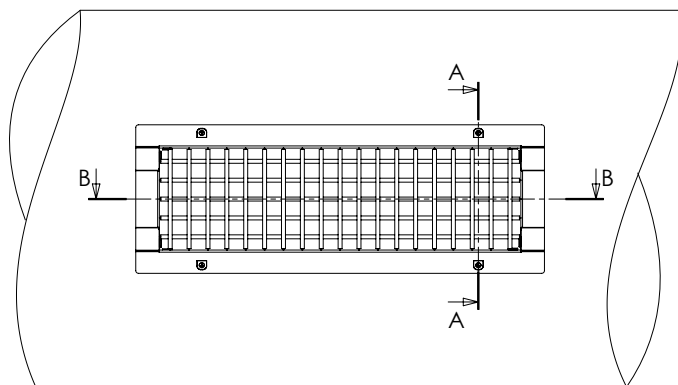
**SC:** Калибровочная заслонка с лопатками встречного движения.

**SK:** Многореберная регулируемая заслонка

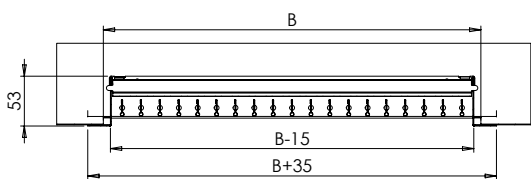
**SB:** Одностворчатая отклоняющая заслонка



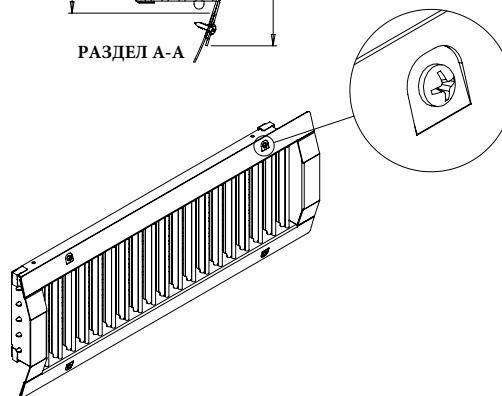
ЧЕРТЕЖИ



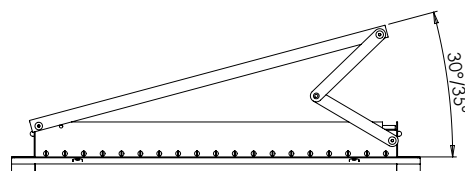
РАЗДЕЛ А-А



РАЗДЕЛ В-В



SB



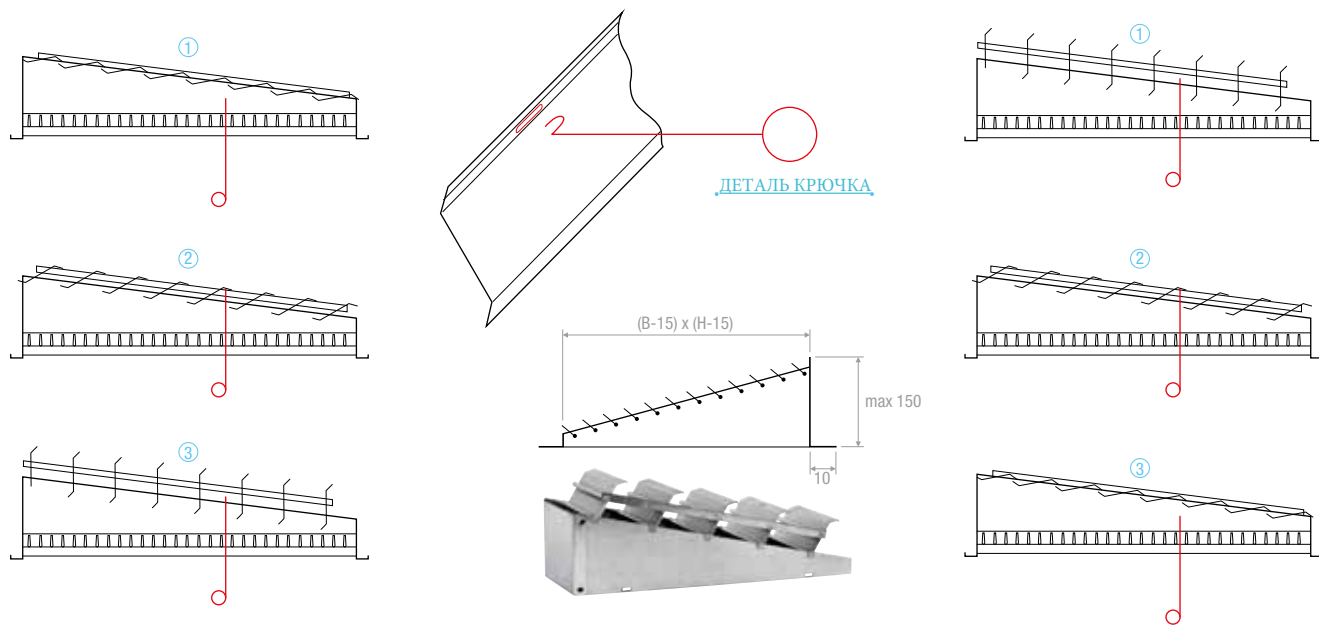
УПРАВЛЕНИЕ ЗАСЛОНКОЙ SK

ОТКРЫТИЕ ЛАМЕЛЕЙ

- 1) Просуньте крючок через ламели решетки и закрепите его в отверстии на управляющей заслонке (см. деталь крюка).
- 2) С помощью крючка протолкните ребра заслонки в направлении, указанном стрелкой.
- 3) Снимите крючок с заслонки.

ЗАКРЫТИЕ ЛАМЕЛЕЙ

- 1) Просуньте крючок через ламели решетки и закрепите его в отверстии на управляющей заслонке (см. деталь крюка).
- 2) С помощью крючка потяните ребра заслонки в направлении, указанном стрелкой.
- 3) Снимите крючок с заслонки.

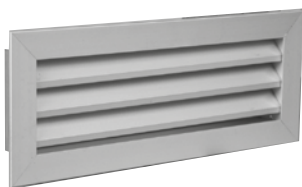




## ТАБЛИЦА ПОДБОРА

Модель	A <sub>v</sub> [м²]	Q [м³/ч]		L <sub>WA</sub> [dB(A)]		X <sub>(0,25)</sub> [м]		Dp <sub>t</sub> [Pa]	
		мин	макс	мин	макс	мин	макс	мин	макс
<b>BMC3 225x75</b>	0,007275	70	135		37	2	2,8	5	20
<b>BMC3 325x75</b>	0,011775	100	220		38	2,3	3,3	5	20
<b>BMC3 425x75</b>	0,016575	150	300		40	2,5	3,7	5	20
<b>BMC3 525x75</b>	0,021675	200	400		40	2,7	4,2	5	20
<b>BMC3 625x75</b>	0,026925	250	500	20	41	3	4,6	5	20
<b>BMC3 825x75</b>	0,038025	370	730	22	42	3,4	5,4	5	20
<b>BMC3 225x125</b>	0,01373	110	220		39	2,8	3,7	5	20
<b>BMC3 325x125</b>	0,0206	180	380		41	3	4,3	5	20
<b>BMC3 425x125</b>	0,029	270	530	20	41	3	4,5	5	20
<b>BMC3 525x125</b>	0,0379	350	700	21	42	3,2	5	5	20
<b>BMC3 625x125</b>	0,04715	440	870	22	43	3,5	5,4	5	20
<b>BMC3 825x125</b>	0,0665	620	1200	23	45	4,2	6,7	5	20
<b>BMC3 1025x125</b>	0,0868	800	1580	24	45	4,6	7,4	5	20
<b>BMC3 525x150</b>	0,0469	430	860	21	43	3,8	5,9	5	20
<b>BMC3 625x150</b>	0,0584	540	1070	22	42	4,1	6,4	5	20
<b>BMC3 825x150</b>	0,0823	760	1500	23	45	4,6	7,3	5	20
<b>BMC3 1025x150</b>	0,1074	990	1960	24	45	5	8,2	5	20
<b>BMC3 525x225</b>	0,07613	380	760	23	45	4,6	7,3	5	20
<b>BMC3 625x225</b>	0,094645	490	990	24	46	5	8	5	20
<b>BMC3 825x225</b>	0,133515	620	1230	25	47	5,6	9,3	5	20
<b>BMC3 1025x225</b>	0,174225	870	1720	26	48	6,2	10,5	5	20





### ОПИСАНИЕ:

Вытяжные решетки с фиксированными ламелями под углом 45° и шагом между ними 25 мм.

### МАТЕРИАЛ:

Анодированный алюминий.

### ПРИМЕНЕНИЕ:

Для настенного монтажа и для вытяжки воздуха.

### МОНТАЖ:

- Стандартное крепление зажимами.
- Отверстия для винтов по запросу.
- Магниты (CL) по запросу.
- Винтовые зажимы (КС) по запросу.

### ДОПОЛНИТЕЛЬНОЕ ОБОРУДОВАНИЕ:

- Пленум из оцинкованной стали, стандартный или утепленный.
- Калибровочная заслонка из оцинкованной стали, лопасти встречного движения.
- Монтажные рамы из оцинкованной стали.

### ЦЕНЫ (ПО ЗАПРОСУ)

■ НАЛИЧИЕ НА СКЛАДЕ

ВхН	GRA	GRAR	GRARZ	GRARSS	SC	CT CTKC	PBZ1	PBZ11	PBZ2	PBZ12
мм	€	€	€	€	€	€	€	€	€	€
200x100	■				■					
300x100	■				■					
400x100	■				■					
500x100	■				■					
• 600x100	■									
• 800x100										
• 1000x100										
• 1200x100										
200x150	■				■					
300x150	■				■					
400x150	■				■					
500x150	■				■					
• 600x150	■				■					
• 800x150										
• 1000x150										
• 1200x150										
200x200										
300x200	■				■					
400x200	■				■					
500x200	■				■					
• 600x200	■				■					
• 800x200										
• 1000x200										
• 1200x200										
200x300										
300x300										
400x300	■				■					
500x300	■				■					
• 600x300	■				■					
• 800x300										
• 1000x300										
• 1200x300										
200x400										
300x400										
400x400										
500x400										
• 600x400										
• 800x400										
• 1000x400										
• 1200x400										
200x500										
300x500										
400x500										
500x500										
• 600x500										

• С промежуточно усиленными рамками.

ЦЕНЫ (ПО ЗАПРОСУ)

ВxН	GRA	GRAR	GRARZ	GRARSS	SC	СТ СТКС	PBZ1	PBZ11	PBZ2	PBZ12
мм	€	€	€	€	€	€	€	€	€	€
• 800x500										
• 1000x500										
• 1200x500										
200x600										
300x600										
400x600										
500x600										
• 600x600										
• 800x600										
• 1000x600										
• 1200x600										
200x800										
300x800										
400x800										
500x800										
• 600x800										
• 800x800										
• 1000x800										
• 1200x800										
595x595 общий размер										

На размеры, не указанные в таблице, цены по запросу.

•С промежуточно усиленными рамками.

ПОКРАСКА: Цвет RAL 9010-9016: + 15%. Разные цвета: цены по запросу.

**ОПИСАНИЕ:**

**GRA:** Вытяжная решетка (шаг между ламелями 25 мм).

**GRAR:** Вытяжная решетка (шаг между ламелями 25 мм), с сеткой от птиц.

**GRARZ:** Вытяжная решетка (шаг между ламелями 25 мм), с москитной сеткой от насекомых.

**GRARSSA:** Вытяжная решетка (шаг между ламелями 25 мм), с сеткой от птиц и заслонкой избыточного давления (всасывание).

**GRARSSE:** Вытяжная решетка (шаг между ламелями 25 мм), с сеткой от птиц и заслонкой избыточного давления (вытеснение).

**ДОСТУПНО ПО ЗАПРОСУ:**

Решетка с водонепроницаемой панелью + защитный кожух TEG + 5% увеличение к стоимости от прайса.

**ДОПОЛНИТЕЛЬНОЕ ОБОРУДОВАНИЕ:**

SC: Калибровочная заслонка с лопатками встречного движения.

СТ: Монтажная рама из оцинкованной стали.

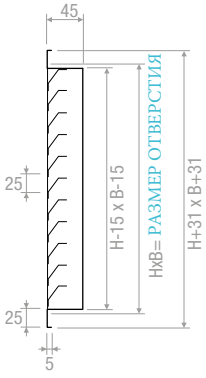
СТКС: Монтажная рама из оцинкованной стали для зажимов КС.

PBZ: Соединительный пленум.

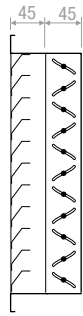


ЧЕРТЕЖИ

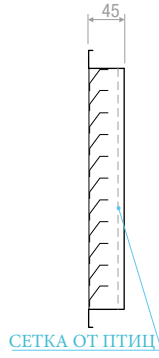
GRA



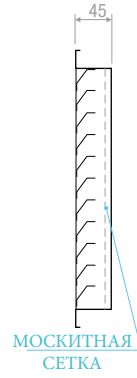
GRA + SC



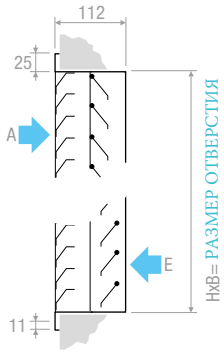
GRAR



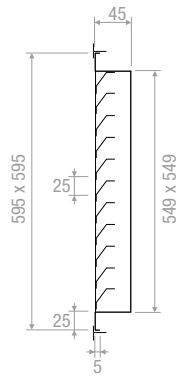
GRARZ



GRARSS



GRA 595x595



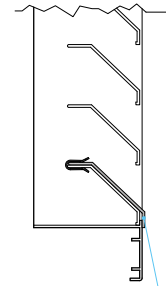
СТ



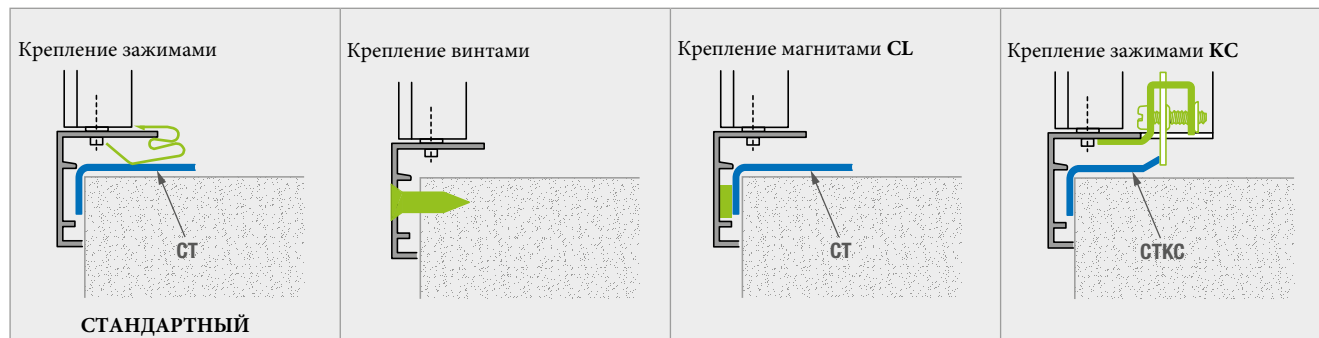
СТКС



GRA + TEG



ТИП КРЕПЛЕНИЯ

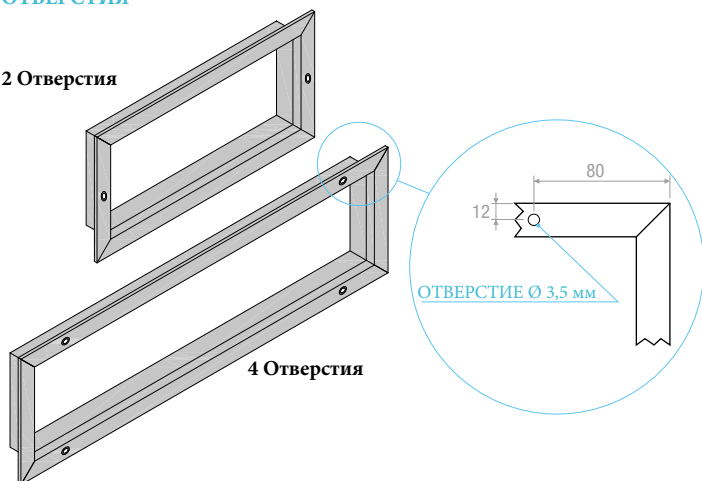


На каждую решетку нужно магнитов CL - 8 шт.

На каждую решетку нужно КС: от 200x100 до 1000x300 - 2 шт. от 400x400 до 1000x500 - 4 шт.

ОТВЕРСТИЯ

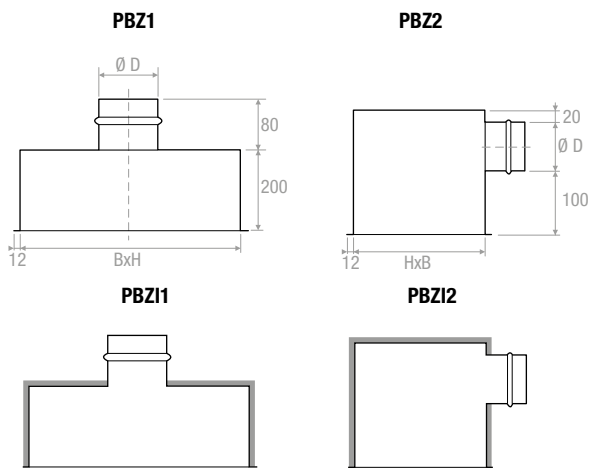
2 Отверстия



4 Отверстия

Количество отверстий под крепежные винты					
Короткая сторона	Длинная сторона				
	200	250	300	350	≥400
100	2	2	2	4	4
150	2	2	2	4	4
200	2	2	2	4	4
≥250	2	2	2	4	4

ЧЕРТЕЖИ



Пленум с наружным утеплением 6 мм



ДИАГРАММА БЫСТРОГО ПОДБОРА

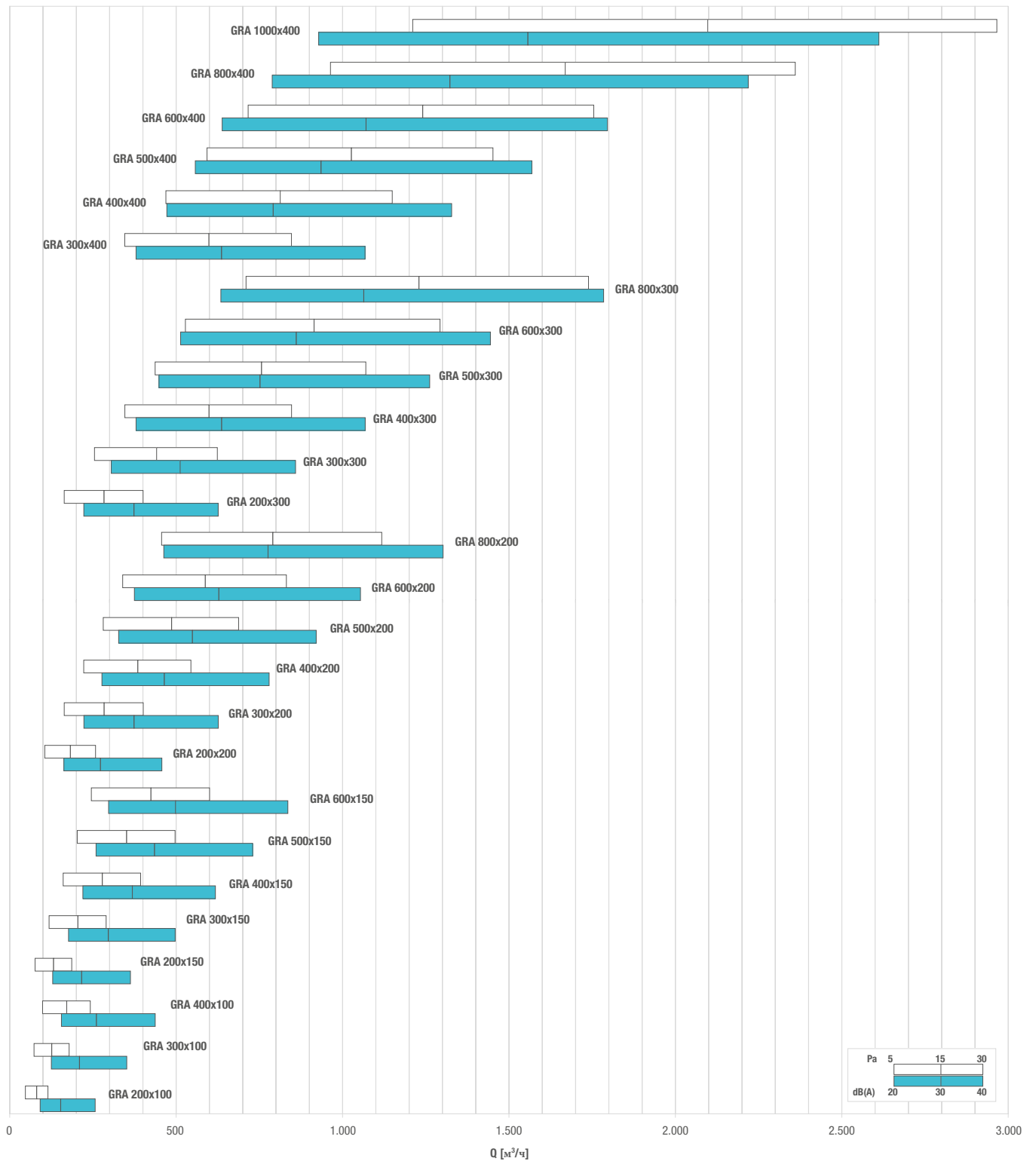


ТАБЛИЦА ПОДБОРА

Модель	A <sub>к</sub> [м <sup>2</sup> ]	Q [м <sup>3</sup> /ч]		L <sub>WA</sub> [dB(A)]		Dp <sub>1</sub> [Pa]	
		мин	макс	мин	макс	мин	макс
GRA 200x100	0,0101	50	120	-	25	5	30
GRA 300x100	0,0157	70	180	-	27	5	30
GRA 400x100	0,0213	100	240	-	28	5	30
GRA 500x100	0,0269	120	310	-	30	5	30
GRA 600x100	0,0325	150	370	-	31	5	30
GRA 800x100	0,0437	200	500	-	33	5	30
GRA 1000x100	0,0548	250	620	-	34	5	30
GRA 1200x100	0,0660	310	750	-	35	5	30
GRA 200x150	0,0164	80	190	-	27	5	30
GRA 300x150	0,0255	120	290	-	30	5	30
GRA 400x150	0,0346	160	390	-	31	5	30
GRA 500x150	0,0437	200	500	-	33	5	30
GRA 600x150	0,0528	250	600	-	34	5	30
GRA 800x150	0,0709	330	810	-	35	5	30
GRA 1000x150	0,0891	410	1010	-	36	5	30
GRA 1200x150	0,1073	500	1220	20	38	5	30
GRA 200x200	0,0227	110	260	-	29	5	30
GRA 300x200	0,0353	160	400	-	31	5	30
GRA 400x200	0,0478	220	540	-	33	5	30
GRA 500x200	0,0604	280	690	-	34	5	30
GRA 600x200	0,0730	340	830	-	35	5	30
GRA 800x200	0,0982	460	1120	-	37	5	30
GRA 1000x200	0,1234	570	1400	21	38	5	30
GRA 1200x200	0,1486	690	1690	22	39	5	30
GRA 200x300	0,0352	160	400	-	31	5	30
GRA 300x300	0,0548	250	620	-	34	5	30
GRA 400x300	0,0744	350	850	-	36	5	30
GRA 500x300	0,0940	440	1070	-	37	5	30
GRA 600x300	0,1136	530	1290	21	38	5	30
GRA 800x300	0,1528	710	1740	22	40	5	30
GRA 1000x300	0,1920	890	2190	23	41	5	30
GRA 1200x300	0,2312	1070	2630	24	42	5	30
GRA 200x400	0,0478	220	540	-	33	5	30
GRA 300x400	0,0744	350	850	-	36	5	30
GRA 400x400	0,1010	470	1150	-	37	5	30
GRA 500x400	0,1276	590	1450	21	38	5	30
GRA 600x400	0,1542	720	1750	22	39	5	30
GRA 800x400	0,2073	960	2360	24	41	5	30
GRA 1000x400	0,2605	1210	2970	25	42	5	30
GRA 1200x400	0,3137	1460	3570	26	43	5	30
GRA 200x500	0,0603	280	690	-	34	5	30
GRA 300x500	0,0939	440	1070	-	37	5	30
GRA 400x500	0,1275	590	1450	21	38	5	30
GRA 500x500	0,1611	750	1830	23	40	5	30
GRA 600x500	0,1947	900	2220	23	41	5	30
GRA 800x500	0,2619	1220	2980	25	42	5	30
GRA 1000x500	0,3291	1530	3750	26	44	5	30
GRA 1200x500	0,3963	1840	4510	27	45	5	30
GRA 200x600	0,0729	340	830	-	35	5	30
GRA 300x600	0,1135	530	1290	21	38	5	30
GRA 400x600	0,1541	720	1750	22	40	5	30
GRA 500x600	0,1947	900	2220	23	41	5	30
GRA 600x600	0,2353	1090	2680	25	42	5	30
GRA 800x600	0,3165	1470	3600	26	44	5	30
GRA 1000x600	0,3977	1850	4530	28	45	5	30
GRA 1200x600	0,4789	2230	5450	29	46	5	30
GRA 200x800	0,0980	460	1120	-	37	5	30
GRA 300x800	0,1526	710	1740	22	40	5	30
GRA 400x800	0,2072	960	2360	24	41	5	30
GRA 500x800	0,2618	1220	2980	25	42	5	30
GRA 600x800	0,3164	1470	3600	26	44	5	30
GRA 800x800	0,4256	1980	4850	28	45	5	30
GRA 1000x800	0,5348	2490	6090	29	46	5	30
GRA 1200x800	0,6440	2990	7330	30	47	5	30
GRA 595x595	0,1957	910	2230	24	41	5	30



**ОПИСАНИЕ:**

Вытяжные решетки с фиксированными ламелями под углом 45 ° и шагом между ними 30 мм.

**МАТЕРИАЛ:**

Оцинкованная сталь или окрашенная в RAL 9010, RAL 9016, RAL 7035. Модели из нержавеющей стали AISI 304, 2В или ВА, доступны по запросу.

**ПРИМЕНЕНИЕ:**

Для настенного монтажа и для вытяжки воздуха.

**МОНТАЖ:**

- Стандартное крепление зажимами.
- Отверстия для винтов по запросу.
- Магниты (СL) по запросу.
- Винтовые зажимы (КС) по запросу.

**ДОПОЛНИТЕЛЬНОЕ ОБОРУДОВАНИЕ:**

- Пленум из оцинкованной стали, стандартный или утепленный.
- Калибровочная заслонка из оцинкованной стали, лопасти встречного движения.
- Монтажные рамы из оцинкованной стали.












**ЦЕНЫ (ПО ЗАПРОСУ)**

ВxН	GR	GRR	GRRZ	GRRSS	SC	СТ	СТКС	PBZ1	PBZ11	PBZ2	PBZ12
мм	€	€	€	€	€	€	€	€	€	€	€
200x100											
300x100											
400x100											
500x100											
• 600x100											
• 800x100											
• 1000x100											
• 1200x100											
200x150											
300x150											
400x150											
500x150											
• 600x150											
• 800x150											
• 1000x150											
• 1200x150											
200x200											
300x200											
400x200											
500x200											
• 600x200											
• 800x200											
• 1000x200											
• 1200x200											
200x300											
300x300											
400x300											
500x300											
• 600x300											
• 800x300											
• 1000x300											
• 1200x300											
200x400											
300x400											
400x400											
500x400											
• 600x400											
• 800x400											
• 1000x400											
• 1200x400											
200x500											
300x500											
400x500											
500x500											
• 600x500											

•С промежуточно усиленными рамками.



## ЦЕНЫ (ПО ЗАПРОСУ)

										
ВxН	GR	GRR	GRRZ	GRRSS	SC	СТ ТКС	PBZ1	PBZ11	PBZ2	PBZ12
мм	€	€	€	€	€	€	€	€	€	€
• 800x500										
• 1000x500										
• 1200x500										
200x600										
300x600										
400x600										
500x600										
• 600x600										
• 800x600										
• 1000x600										
• 1200x600										
200x800										
300x800										
400x800										
500x800										
• 600x800										
• 800x800										
• 1000x800										
• 1200x800										
• 595x595										

• С промежуточно усиленными рамками.

## ОПИСАНИЕ:

**GR:** Вытяжная решетка (шаг между ламелями 30 мм).

**GRR:** Вытяжная решетка (шаг между ламелями 30 мм), с сеткой от птиц.

**GRRZ:** Вытяжная решетка (шаг между ламелями 30 мм), с маскитной сеткой от насекомых.

**GRRSSA:** Вытяжная решетка (шаг между ламелями 30 мм), с сеткой от птиц и заслонкой избыточного давления (всасывание).

**GRRSSE:** Вытяжная решетка (шаг между ламелями 30 мм), с сеткой от птиц и заслонкой избыточного давления (вытеснение).

## ДОСТУПНО ПО ЗАПРОСУ:

Решетка с водонепроницаемой панелью + защитный кожух TEG + 5% увеличение к стоимости от прайса.

## ДОПОЛНИТЕЛЬНОЕ ОБОРУДОВАНИЕ:

**SC:** Калибровочная заслонка с лопатками встречного движения.

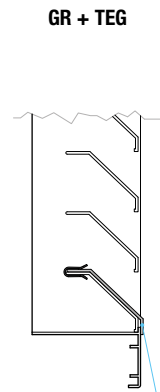
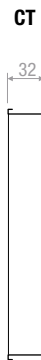
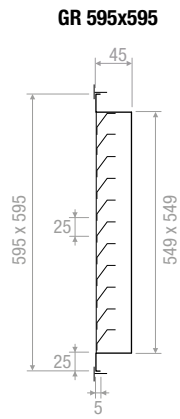
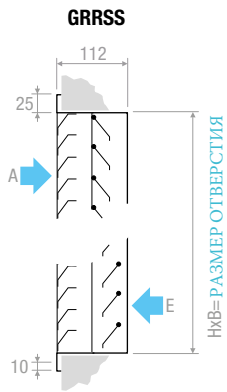
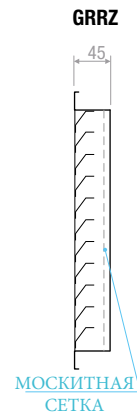
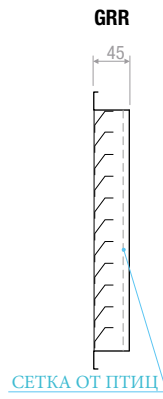
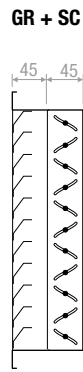
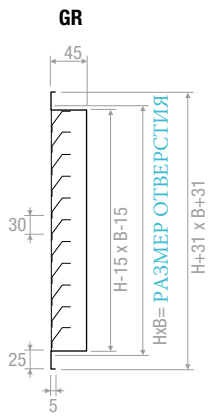
**СТ:** Монтажная рама из оцинкованной стали.

**СТКС:** Монтажная рама из оцинкованной стали для зажимов КС.

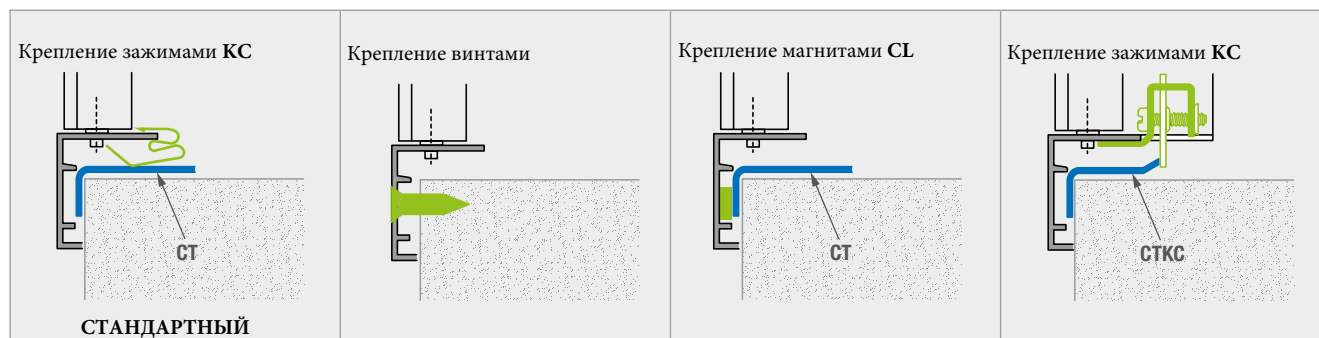
**PBZ:** Соединительный пленум.



## ЧЕРТЕЖИ



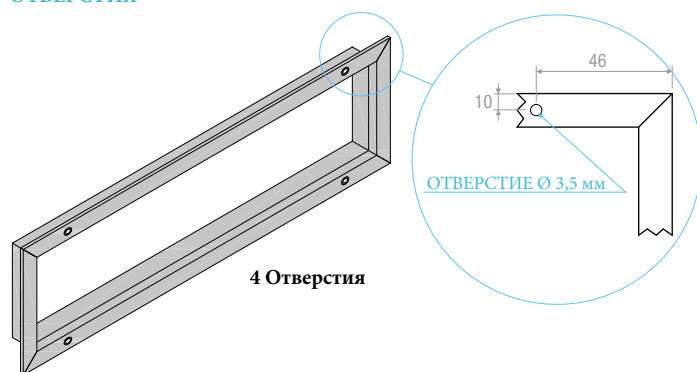
## ТИП КРЕПЛЕНИЯ



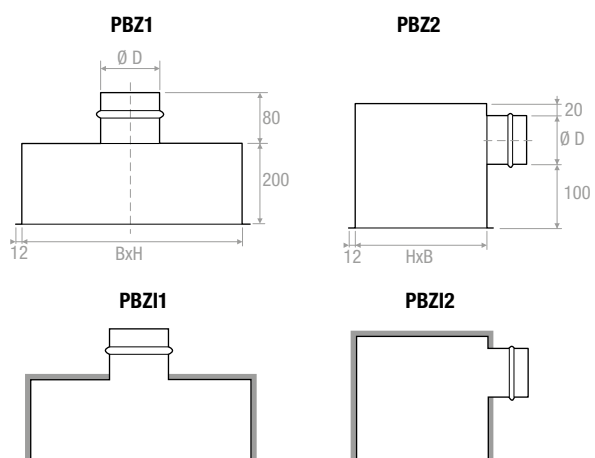
На каждую решетку нужно  
манитов СЛ - 8 шт.

На каждую решетку нужно КС:  
от 200x100 до 1000x300 - 2 шт.  
от 400x400 до 1000x500 - 4 шт.

## ОТВЕРСТИЯ



## ЧЕРТЕЖИ



Пленум с наружным утеплением 6 мм

# ДИАГРАММА БЫСТРОГО ПОДБОРА

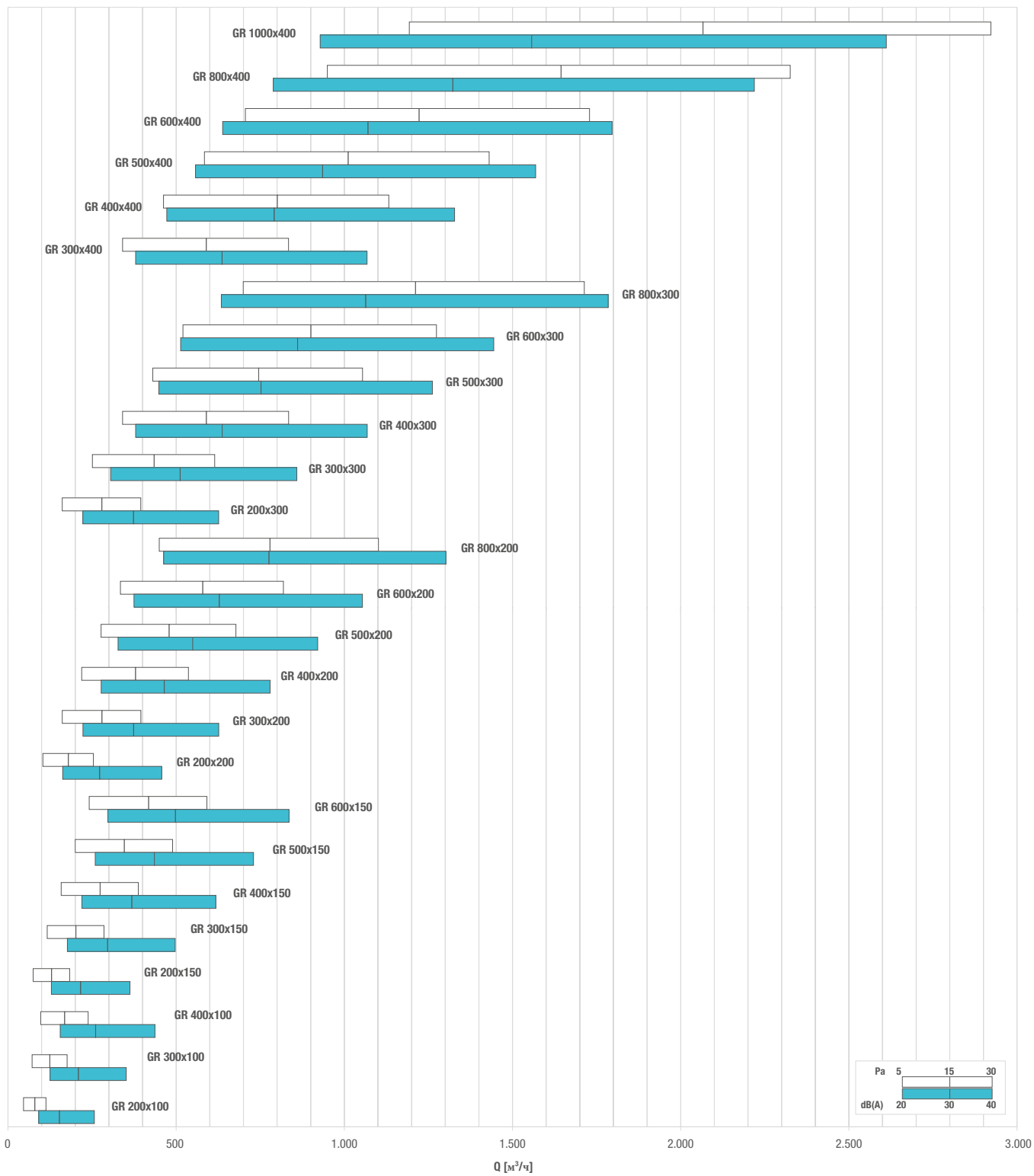


ТАБЛИЦА ПОДБОРА

Модель	A <sub>к</sub> [м <sup>2</sup> ]	Q [м <sup>3</sup> /ч]		L <sub>WA</sub> [dB(A)]		Dp <sub>1</sub> [Pa]	
		мин	макс	мин	макс	мин	макс
GR 200x100	0,0101	50	110	-	24	5	30
GR 300x100	0,0157	70	180	-	27	5	30
GR 400x100	0,0213	100	240	-	28	5	30
GR 500x100	0,0269	120	300	-	29	5	30
GR 600x100	0,0325	150	360	-	30	5	30
GR 800x100	0,0437	200	490	-	32	5	30
GR 1000x100	0,0548	250	620	-	34	5	30
GR 1200x100	0,0660	300	740	-	35	5	30
GR 200x150	0,0164	80	180	-	26	5	30
GR 300x150	0,0255	120	290	-	30	5	30
GR 400x150	0,0346	160	390	-	31	5	30
GR 500x150	0,0437	200	490	-	32	5	30
GR 600x150	0,0528	240	590	-	33	5	30
GR 800x150	0,0709	320	800	-	35	5	30
GR 1000x150	0,0891	410	1000	-	36	5	30
GR 1200x150	0,1073	490	1200	-	37	5	30
GR 200x200	0,0227	100	250	-	28	5	30
GR 300x200	0,0353	160	400	-	31	5	30
GR 400x200	0,0478	220	540	-	33	5	30
GR 500x200	0,0604	280	680	-	34	5	30
GR 600x200	0,0730	330	820	-	35	5	30
GR 800x200	0,0982	450	1100	-	37	5	30
GR 1000x200	0,1234	570	1380	21	38	5	30
GR 1200x200	0,1486	680	1670	22	39	5	30
GR 200x300	0,0352	160	400	-	31	5	30
GR 300x300	0,0548	250	610	-	33	5	30
GR 400x300	0,0744	340	830	-	35	5	30
GR 500x300	0,0940	430	1050	-	36	5	30
GR 600x300	0,1136	520	1270	20	38	5	30
GR 800x300	0,1528	700	1710	22	39	5	30
GR 1000x300	0,1920	880	2150	23	40	5	30
GR 1200x300	0,2312	1060	2590	24	41	5	30
GR 200x400	0,0478	220	540	-	33	5	30
GR 300x400	0,0744	340	830	-	35	5	30
GR 400x400	0,1010	460	1130	-	37	5	30
GR 500x400	0,1276	580	1430	21	38	5	30
GR 600x400	0,1542	710	1730	22	39	5	30
GR 800x400	0,2073	950	2330	24	41	5	30
GR 1000x400	0,2605	1190	2920	25	42	5	30
GR 1200x400	0,3137	1440	3520	26	43	5	30
GR 200x500	0,0603	280	680	-	34	5	30
GR 300x500	0,0939	430	1050	-	36	5	30
GR 400x500	0,1275	580	1430	21	38	5	30
GR 500x500	0,1611	740	1810	22	40	5	30
GR 600x500	0,1947	890	2180	23	41	5	30
GR 800x500	0,2619	1200	2940	25	42	5	30
GR 1000x500	0,3291	1510	3690	26	43	5	30
GR 1200x500	0,3963	1810	4450	27	45	5	30
GR 200x600	0,0729	330	820	-	35	5	30
GR 300x600	0,1135	520	1270	20	38	5	30
GR 400x600	0,1541	710	1730	22	39	5	30
GR 500x600	0,1947	890	2180	23	41	5	30
GR 600x600	0,2353	1080	2640	24	42	5	30
GR 800x600	0,3165	1450	3550	26	43	5	30
GR 1000x600	0,3977	1820	4460	27	45	5	30
GR 1200x600	0,4789	2190	5370	28	46	5	30
GR 200x800	0,0980	450	1100	-	37	5	30
GR 300x800	0,1526	700	1710	22	39	5	30
GR 400x800	0,2072	950	2320	24	41	5	30
GR 500x800	0,2618	1200	2940	25	42	5	30
GR 600x800	0,3164	1450	3550	26	43	5	30
GR 800x800	0,4256	1950	4770	28	45	5	30
GR 1000x800	0,5348	2450	6000	29	46	5	30
GR 1200x800	0,6440	2950	7220	30	47	5	30
GR 595x595	0,1957	900	2200	23	41	5	30



# GRA60SMF



## ОПИСАНИЕ:

Вытяжная решетка с фиксированными ламелями под углом 45°, с возможностью установки и замены фильтра 595x595 мм.

## МАТЕРИАЛ:

Анодированный алюминий.

## ПРИМЕНЕНИЕ:

Для настенного, потолочного монтажа и для вытяжки воздуха.

## МОНТАЖ:

- Стандартное крепление зажимами.
- Отверстия для винтов по запросу.

## ЗАКРЫТИЕ:

Магнитами.

## ЦЕНЫ (ПО ЗАПРОСУ)

■ НАЛИЧИЕ НА СКЛАДЕ

ВxH	ФИЛЬТР	ФИЛЬТР	ФИЛЬТР	SC	PBZ1	PBZ11	PBZ2	PBZ12
мм	€	€	€	€	€	€	€	€
<b>595x595</b>								

ПОКРАСКА: Цвет RAL 9010-1016: + 15%. Разные цвета: цены по запросу

## ОПИСАНИЕ:

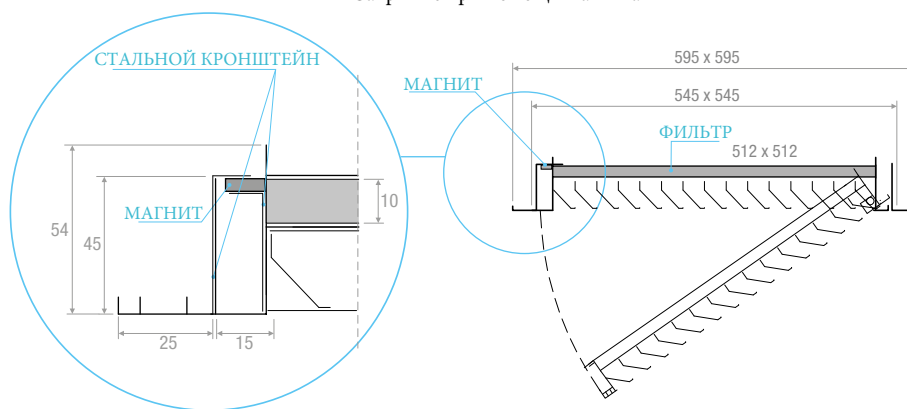
**GRA60SMF:** Вытяжная решетка с фиксированными ламелями под углом 45°, с возможностью установки фильтра 595x595 мм (фильтр в комплекте)

**GRA60SM:** Вытяжная решетка с фиксированными ламелями под углом 45° (без фильтра)

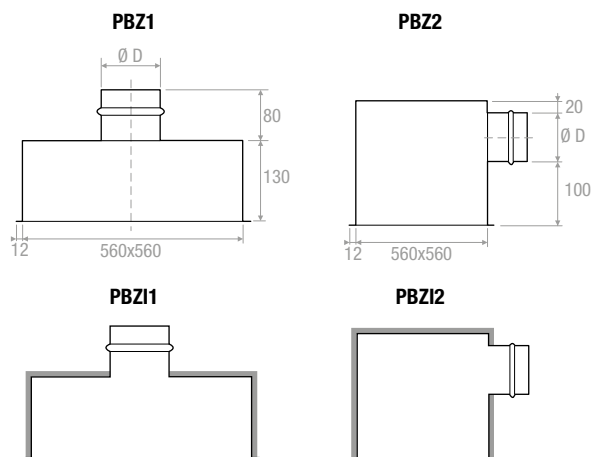
## ЧЕРТЕЖИ

### GRA60SMF

Закрытие при помощи магнита



ЧЕРТЕЖИ



Пленум с наружным утеплением 6 мм

ТАБЛИЦА ПОДБОРА

Модель	A <sub>к</sub> [м <sup>2</sup> ]	Q [м <sup>3</sup> /ч]		L <sub>WA</sub> [dB(A)]		Dp <sub>t</sub> [Pa]	
		мин	макс	мин	макс	мин	макс
<b>GRA60SM</b>	0,1957	910	2230	24	41	5	30
<b>GRA60SMF</b>	0,1957	510	1760	-	34	10	50



## ЦЕНЫ (ПО ЗАПРОСУ)

H мм	РАЗМЕР В мм						
	200	300	400	500	600	800	1000
200	€	€	€	€	€	€	€
300							
400							
500							
600							

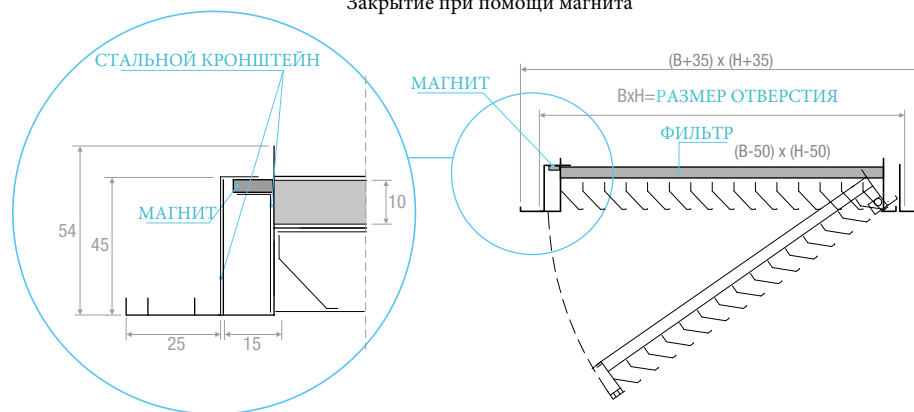
ПРИМЕЧАНИЕ: цены с включенным фильтром

ПОКРАСКА: Цвет RAL 9010-1016: + 15%. Разные цвета: цены по запросу

## ЧЕРТЕЖИ

### GRASMF

Закрытие при помощи магнита



### ОПИСАНИЕ:

Вытяжная решетка с фиксированными ламелями под углом 45°, с возможностью установки и замены фильтра.

### МАТЕРИАЛ:

Анодированный алюминий.

### ПРИМЕНЕНИЕ:

Для настенного, потолочного монтажа и для вытяжки воздуха.

### МОНТАЖ:

- Стандартное крепление зажимами.
- Отверстия для винтов по запросу.

### ЗАКРЫТИЕ:

Магнитами.



## РАЗМЕРЫ ФИЛЬТРА

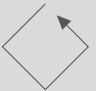
	РАЗМЕР В мм						
	200	300	400	500	600	800	1000
Н мм							
200	152x152	252x152	352x152	452x152	552x152	752x152	952x152
300	152x252	252x252	352x252	452x252	552x252	752x252	952x252
400	152x352	252x352	352x352	452x352	552x352	752x352	952x352
500	152x452	252x452	352x452	452x452	552x452	752x452	952x452
600	152x552	252x552	352x552	452x552	552x552	752x552	952x552

ДИАГРАММА БЫСТРОГО ПОДБОРА  
ТАБЛИЦА ПОДБОРА

Аналогичны решеткам GRA стр. 200-201

# GRA1



## ОПИСАНИЕ:

Вытяжная решетка с фиксированными ламелями под углом 45°, с шагом ламелей 25 мм, со съемной контр-рамкой для установки и замены фильтра.

## МАТЕРИАЛ:

Анодированный алюминий.  
Рамка из оцинкованной стали.

## ПРИМЕНЕНИЕ:

Для настенного монтажа и для вытяжки воздуха.

## МОНТАЖ:

Крепление с помощью фронтальных винтов, ручек или магнитов.

## ЦЕНЫ (ПО ЗАПРОСУ)

H мм	РАЗМЕР В мм					
	200	300	400	500	600	800
200	€	€	€	€	€	€
300						
400						
500						
600						

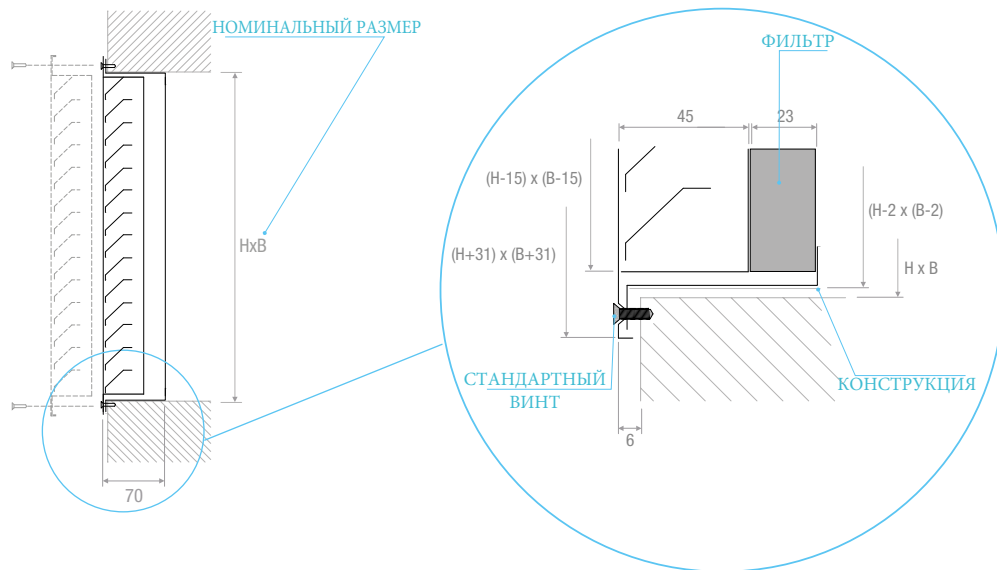
ПРИМЕЧАНИЕ: цены с включенным фильтром

ПОКРАСКА: Цвет RAL 9010-1016: + 15%. Разные цвета: цены по запросу

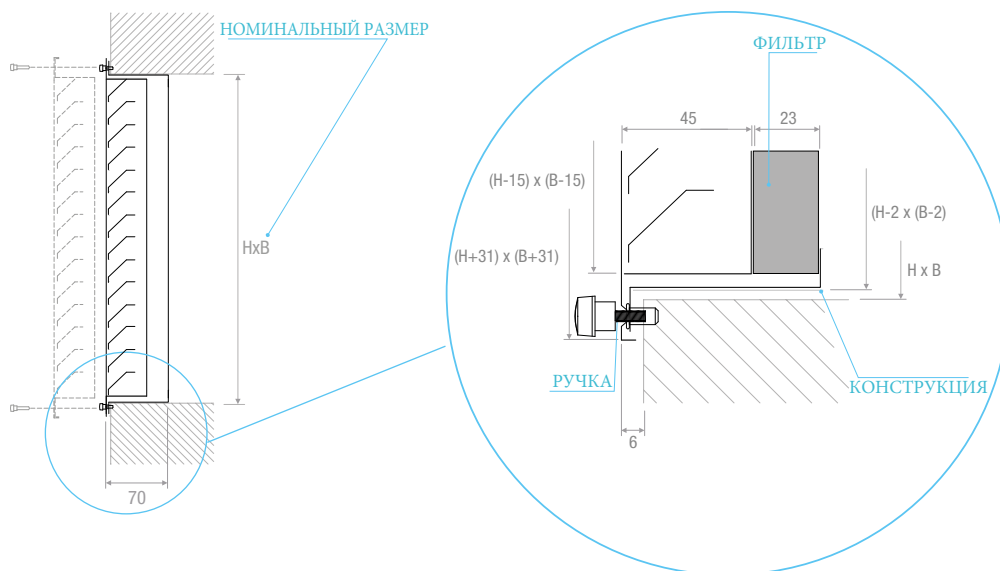
## ДИАГРАММА БЫСТРОГО ПОДБОРА ТАБЛИЦА ПОДБОРА

Аналогичны решеткам GR стр. 206-207

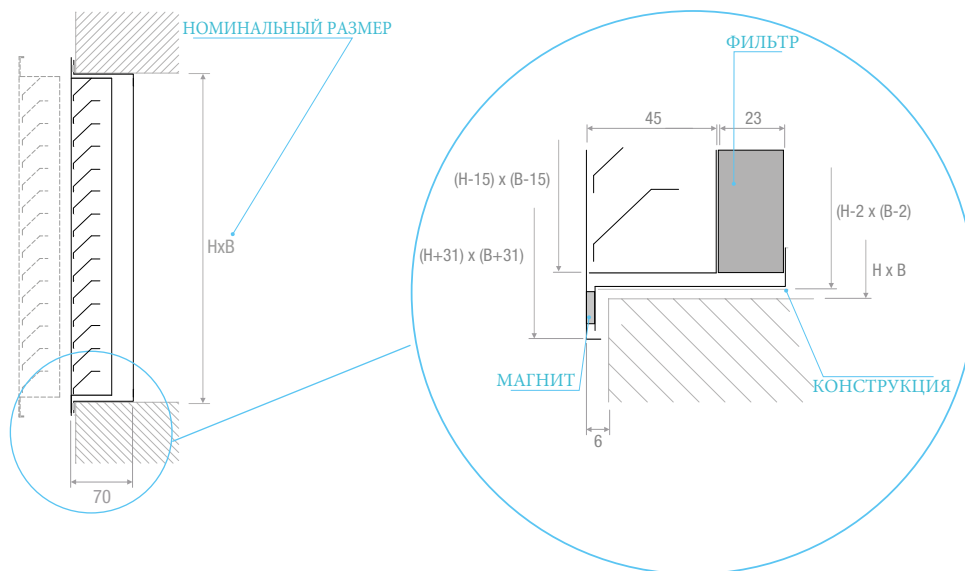
GRA1V



GRA1P



GRA1C





**ОПИСАНИЕ:**

Вытяжная решетка с фиксированными ламелями под углом 45°, с шагом ламелей 25 мм, с откидной контррамкой для установки и замены фильтра.

**МАТЕРИАЛ:**

Анодированный алюминий.  
Рамка из оцинкованной стали.

**ПРИМЕНЕНИЕ:**

Для настенного монтажа и для вытяжки воздуха.

**МОНТАЖ:**

Крепление с помощью фронтальных винтов, ручек или магнитов.

**ЦЕНЫ (ПО ЗАПРОСУ)**

	РАЗМЕР В мм					
	200	300	400	500	600	800
Н мм	€	€	€	€	€	€
200						
300						
400						
500						
600						

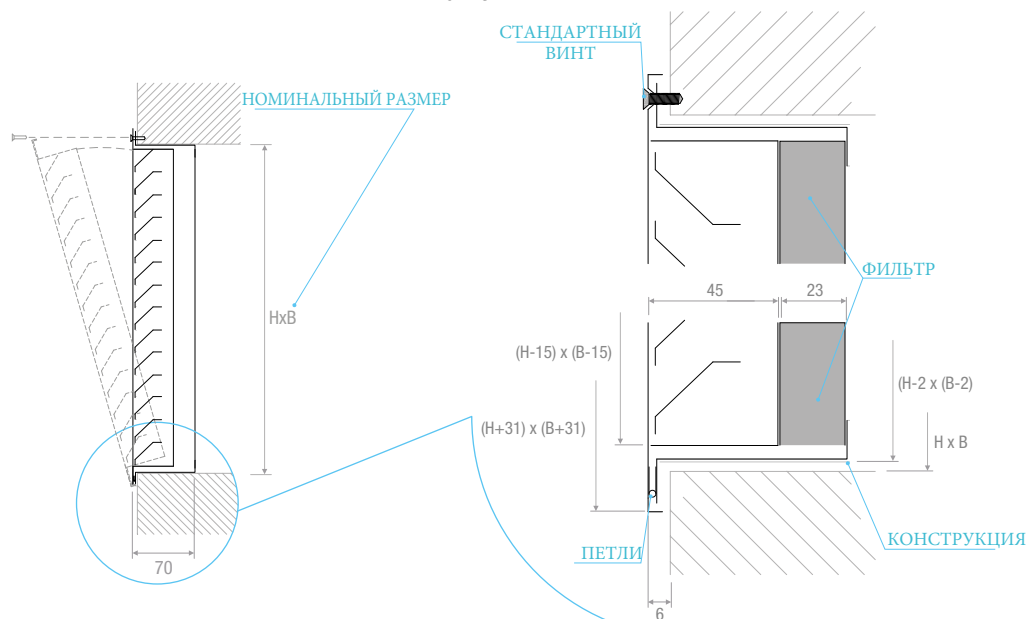
**ПРИМЕЧАНИЕ:** цены с включенным фильтром

**ПОКРАСКА:** Цвет RAL 9010-1016: + 15%. Разные цвета: цены по запросу

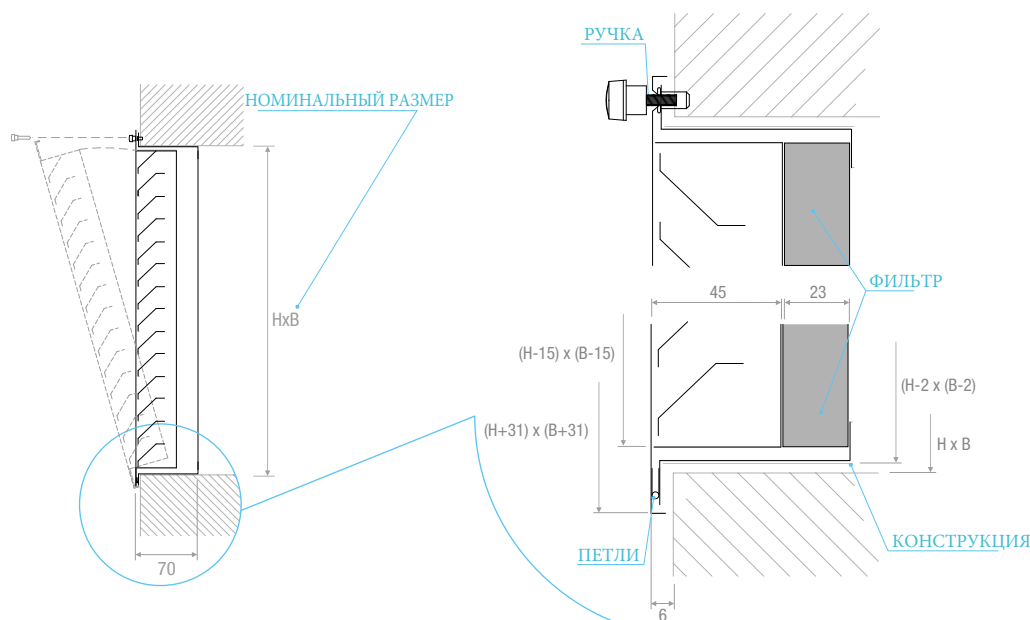
**ДИАГРАММА БЫСТРОГО ПОДБОРА  
ТАБЛИЦА ПОДБОРА**

Аналогичны решеткам GR стр. 206-207

**GRA3V**



**GRA3P СТАНДАРТ**



**GRA3C**

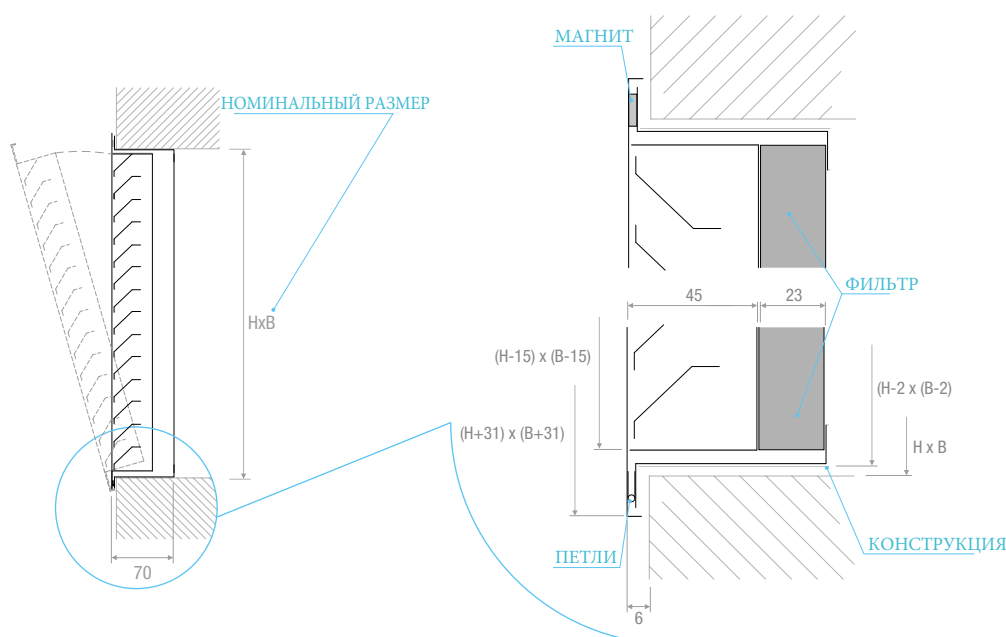
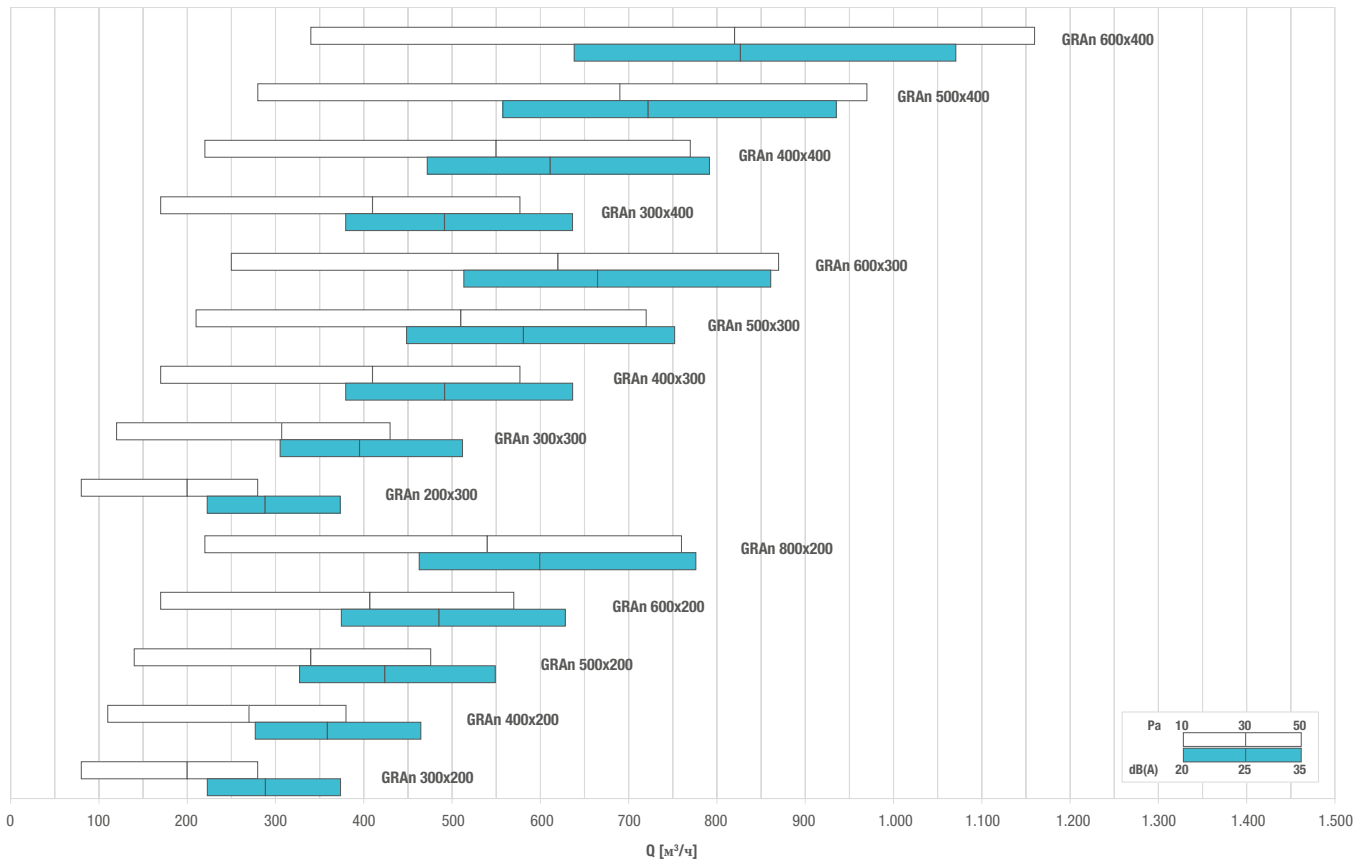


ДИАГРАММА БЫСТРОГО ПОДБОРА

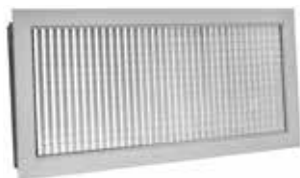


РЕШЕТКИ

ТАБЛИЦА ПОДБОРА

Модель	A <sub>к</sub> [м <sup>2</sup> ]	Q [м <sup>3</sup> /ч]		L <sub>WA</sub> [dB(A)]		Dp <sub>t</sub> [Pa]	
		мин	макс	мин	макс	мин	макс
GRA н° 200x200	0,0227	50	190	-	23	10	50
GRA н° 300x200	0,0353	80	280	-	24	10	50
GRA н° 400x200	0,0478	110	380	-	26	10	50
GRA н° 500x200	0,0604	140	480	-	27	10	50
GRA н° 600x200	0,0730	170	570	-	28	10	50
GRA н° 800x200	0,0982	220	760	-	30	10	50
GRA н° 200x300	0,0352	80	280	-	24	10	50
GRA н° 300x300	0,0548	120	430	-	27	10	50
GRA н° 400x300	0,0744	170	580	-	28	10	50
GRA н° 500x300	0,0940	210	720	-	29	10	50
GRA н° 600x300	0,1136	250	870	-	30	10	50
GRA н° 800x300	0,1528	330	1160	-	32	10	50
GRA н° 200x400	0,0478	110	380	-	26	10	50
GRA н° 300x400	0,0744	170	580	-	28	10	50
GRA н° 400x400	0,1010	220	770	-	29	10	50
GRA н° 500x400	0,1276	280	970	-	31	10	50
GRA н° 600x400	0,1542	340	1160	-	32	10	50
GRA н° 800x400	0,2073	460	1560	-	33	10	50
GRA н° 200x500	0,0603	140	480	-	27	10	50
GRA н° 300x500	0,0939	210	720	-	29	10	50
GRA н° 400x500	0,1275	280	960	-	31	10	50
GRA н° 500x500	0,1611	350	1210	-	32	10	50
GRA н° 600x500	0,1947	420	1460	-	33	10	50
GRA н° 800x500	0,2619	560	1960	-	34	10	50
GRA н° 200x600	0,0729	160	570	-	28	10	50
GRA н° 300x600	0,1135	250	870	-	30	10	50
GRA н° 400x600	0,1541	340	1160	-	32	10	50
GRA н° 500x600	0,1947	430	1460	-	33	10	50
GRA н° 600x600	0,2353	510	1760	-	34	10	50
GRA н° 800x600	0,3165	690	2350	-	35	10	50
GRA н° 200x800	0,0980	220	760	-	30	10	50
GRA н° 300x800	0,1526	330	1160	-	32	10	50
GRA н° 400x800	0,2072	440	1560	-	33	10	50
GRA н° 500x800	0,2618	560	1960	-	34	10	50
GRA н° 600x800	0,3164	680	2350	-	35	10	50
GRA н° 800x800	0,4256	910	3150	-	37	10	50





### ОПИСАНИЕ:

Решетки с сеткой, с квадратной ячейкой, размером 13x13 мм.

### МАТЕРИАЛ:

Анодированный алюминий.  
Сетка с квадратной ячейкой и углом наклона 45° на модели **GMAI**.

### ПРИМЕНЕНИЕ:

Для настенного монтажа и для вытяжки воздуха.

### МОНТАЖ:

- Стандартное крепление зажимами.
- Отверстия для винтов по запросу.
- Магниты (CL) по запросу.
- Винтовые зажимы (KC) по запросу.

### ДОПОЛНИТЕЛЬНОЕ ОБОРУДОВАНИЕ:








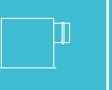
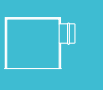
- Пленум из оцинкованной стали, стандартный или утепленный.
- Калибровочная заслонка из оцинкованной стали, лопасти встречного движения.
- Монтажные рамы из оцинкованной стали.

### ЦЕНЫ (ПО ЗАПРОСУ)

ВxН	GMA	GMAI	SC	CT CTKC	PBZ1	PBZ1	PBZ2	PBZ2	
мм	€	€	€	€	€	€	€	€	
200x100									
300x100									
400x100									
500x100									
600x100									
800x100									
1000x100									
1200x100									
200x150									
300x150									
400x150									
500x150									
600x150									
800x150									
1000x150									
1200x150									
200x200									
300x200									
400x200									
500x200									
600x200									
800x200									
1000x200									
1200x200									
200x300									
300x300									
400x300									
500x300									
600x300									
800x300									
1000x300									
1200x300									
200x400									
300x400									
400x400									
500x400									
600x400									
800x400									
1000x400									
1200x400									
200x500									
300x500									
400x500									
500x500									
600x500									



## ЦЕНЫ (ПО ЗАПРОСУ)

								
ВxН	GMA	GMAI	SC	CT CTKC	PBZ1	PBZ11	PBZ2	PBZ12
мм	€	€	€	€	€	€	€	€
800x500								
1000x500								
1200x500								
200x600								
300x600								
400x600								
500x600								
600x600								
800x600								
1000x600								
1200x600								
200x800								
300x800								
400x800								
500x800								
600x800								
800x800								
1000x800								

ПОКРАСКА: Цвет RAL 9010-1016: + 15%. Разные цвета: цены по запросу

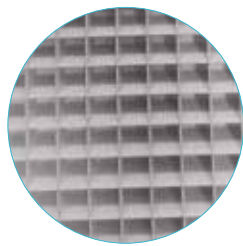
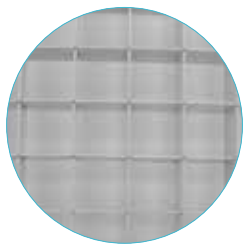
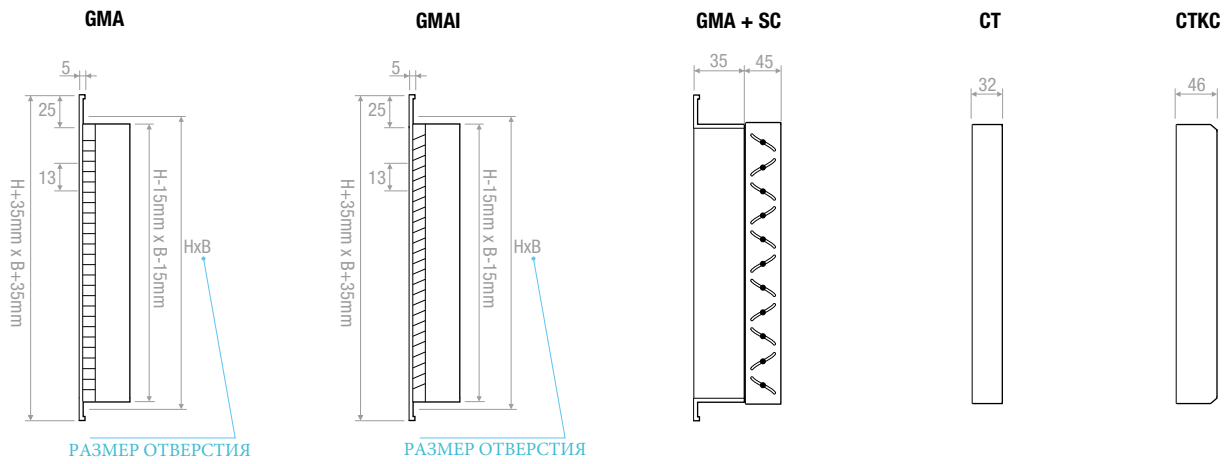
## ОПИСАНИЕ:

**GMA:** Решетка с квадратной сеткой

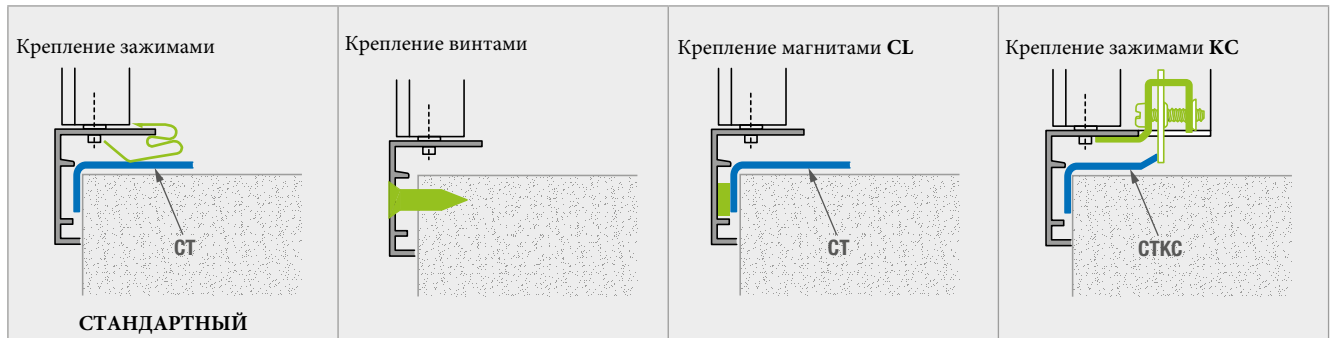
**GMAI:** Решетка с квадратной сеткой под углом 45 ° (для уменьшения видимости через решетку)



ЧЕРТЕЖИ



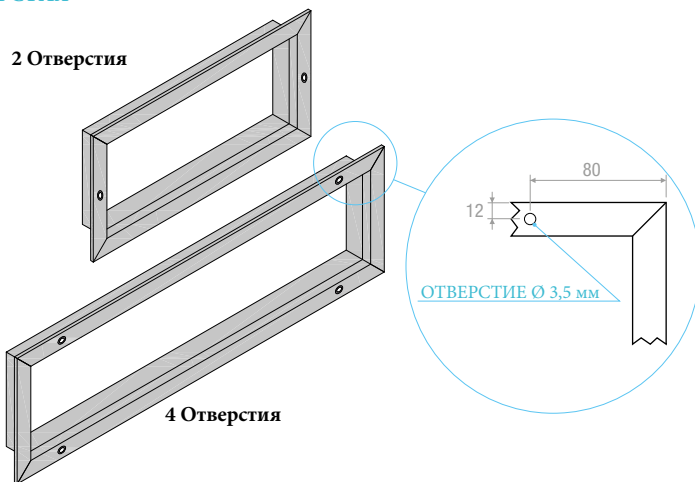
ТИП КРЕПЛЕНИЯ



На каждую решетку нужно магнитов CL - 8 шт.

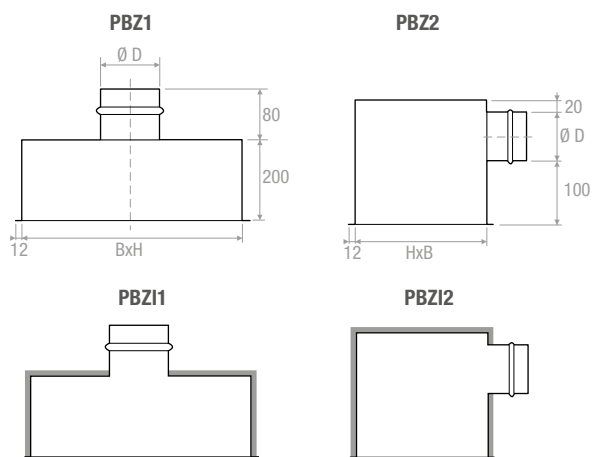
На каждую решетку нужно КС: от 200x100 до 1000x300 - 2 шт. от 400x400 до 1000x500 - 4 шт.

ОТВЕРСТИЯ



Количество отверстий под крепежные винты					
Короткая сторона	Длинная сторона				
	200	250	300	350	≥400
100	2	2	2	4	4
150	2	2	2	4	4
200	2	2	2	4	4
≥250	2	2	2	4	4

## ЧЕРТЕЖИ



Пленум с наружным утеплением 6 мм

ДИАГРАММА БЫСТРОГО ПОДБОРА

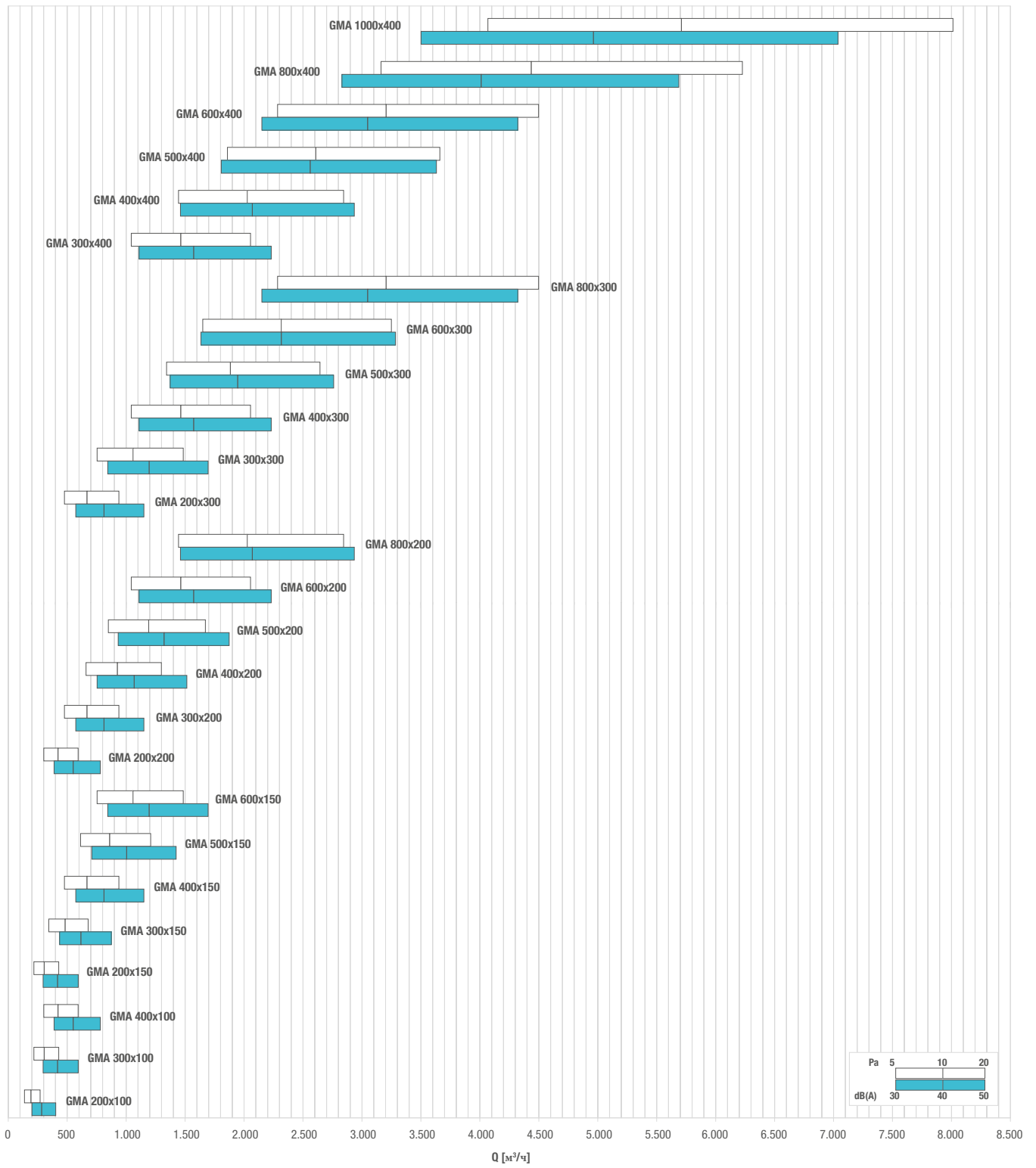
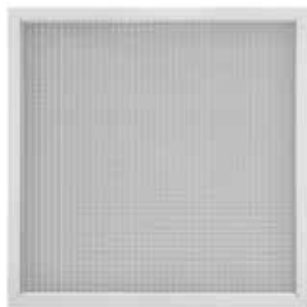


ТАБЛИЦА ПОДБОРА

Модель	A <sub>k</sub> [м <sup>2</sup> ]	Q [м <sup>3</sup> /ч]		L <sub>WA</sub> [dB(A)]		Dp <sub>t</sub> [Pa]	
		мин	макс	мин	макс	мин	макс
GMA 200x100	0,0111	140	270	-	38	5	20
GMA 300x100	0,0176	220	430	22	41	5	20
GMA 400x100	0,0245	300	590	23	42	5	20
GMA 500x100	0,0316	390	760	24	43	5	20
GMA 600x100	0,0390	480	940	25	44	5	20
GMA 800x100	0,0542	660	1300	26	46	5	20
GMA 1000x100	0,0700	850	1670	27	47	5	20
GMA 1200x100	0,0863	1040	2060	28	48	5	20
GMA 200x150	0,0176	220	430	22	41	5	20
GMA 300x150	0,0280	340	680	23	43	5	20
GMA 400x150	0,0390	480	940	25	44	5	20
GMA 500x150	0,0504	610	1210	26	45	5	20
GMA 600x150	0,0621	750	1490	27	46	5	20
GMA 800x150	0,0863	1040	2060	28	48	5	20
GMA 1000x150	0,1115	1340	2650	29	49	5	20
GMA 1200x150	0,1374	1650	3250	30	50	5	20
GMA 200x200	0,0245	300	590	23	42	5	20
GMA 300x200	0,0390	480	940	25	44	5	20
GMA 400x200	0,0542	660	1300	26	46	5	20
GMA 500x200	0,0700	850	1670	27	47	5	20
GMA 600x200	0,0863	1040	2060	28	48	5	20
GMA 800x200	0,1201	1440	2850	30	49	5	20
GMA 1000x200	0,1550	1860	3660	31	50	5	20
GMA 1200x200	0,1911	2280	4500	32	51	5	20
GMA 200x300	0,0390	480	940	25	44	5	20
GMA 300x300	0,0621	750	1490	27	46	5	20
GMA 400x300	0,0863	1040	2060	28	48	5	20
GMA 500x300	0,1115	1340	2650	29	49	5	20
GMA 600x300	0,1374	1650	3250	30	50	5	20
GMA 800x300	0,1911	2280	4500	32	51	5	20
GMA 1000x300	0,2468	2940	5790	33	52	5	20
GMA 1200x300	0,3042	3610	7110	34	53	5	20
GMA 200x400	0,0542	660	1300	26	46	5	20
GMA 300x400	0,0863	1040	2060	28	48	5	20
GMA 400x400	0,1201	1440	2850	30	49	5	20
GMA 500x400	0,1550	1860	3660	31	50	5	20
GMA 600x400	0,1911	2280	4500	32	51	5	20
GMA 800x400	0,2657	3160	6230	33	53	5	20
GMA 1000x400	0,3432	4070	8010	34	54	5	20
GMA 1200x400	0,4230	5000	9850	35	55	5	20
GMA 200x500	0,0700	850	1670	27	47	5	20
GMA 300x500	0,1115	1340	2650	29	49	5	20
GMA 400x500	0,1550	1860	3660	31	50	5	20
GMA 500x500	0,2002	2390	4710	32	51	5	20
GMA 600x500	0,2468	2940	5790	33	52	5	20
GMA 800x500	0,3432	4070	8010	34	54	5	20
GMA 1000x500	0,4433	5240	10310	35	55	5	20
GMA 1200x500	0,5463	6430	12670	36	56	5	20
GMA 200x600	0,0863	1040	2060	28	48	5	20
GMA 300x600	0,1374	1650	3250	30	50	5	20
GMA 400x600	0,1911	2280	4500	32	51	5	20
GMA 500x600	0,2468	2940	5790	33	52	5	20
GMA 600x600	0,3042	3610	7110	34	53	5	20
GMA 800x600	0,4230	5000	9850	35	55	5	20
GMA 1000x600	0,5463	6430	12670	36	56	5	20
GMA 1200x600	0,6733	7910	15570	37	57	5	20
GMA 200x800	0,1201	1440	2850	30	49	5	20
GMA 300x800	0,1911	2280	4500	32	51	5	20
GMA 400x800	0,2657	3160	6230	33	53	5	20
GMA 500x800	0,3432	4070	8010	34	54	5	20
GMA 600x800	0,4230	5000	9850	35	55	5	20
GMA 800x800	0,5883	6920	13630	37	56	5	20
GMA 1000x800	0,7597	8910	17540	38	57	5	20
GMA 1200x800	0,9363	10940	21550	39	58	5	20
GMA 595x595EC	0,2639	3140	6190	33	53	5	20

# GMA60



ЦЕНЫ (ПО ЗАПРОСУ)

■ НАЛИЧИЕ НА СКЛАДЕ

ВxН	GMA60	GMA60P	SC	PDZ1	PDZ11	PDZ2	PDZ12
мм	€	€	€	€	€	€	€
<b>595x595</b>							

ПОКРАСКА: Цвет RAL 9010-1016: + 15%. Разные цвета: цены по запросу

**ОПИСАНИЕ:**

Решетки с сеткой, с квадратной ячейкой размером 13x13 мм. Для подвесных потолков, габаритные размеры 595x595мм.

**МАТЕРИАЛ:**

Анодированный алюминий.

**ПРИМЕНЕНИЕ:**

Для потолочного монтажа и для вытяжки воздуха.

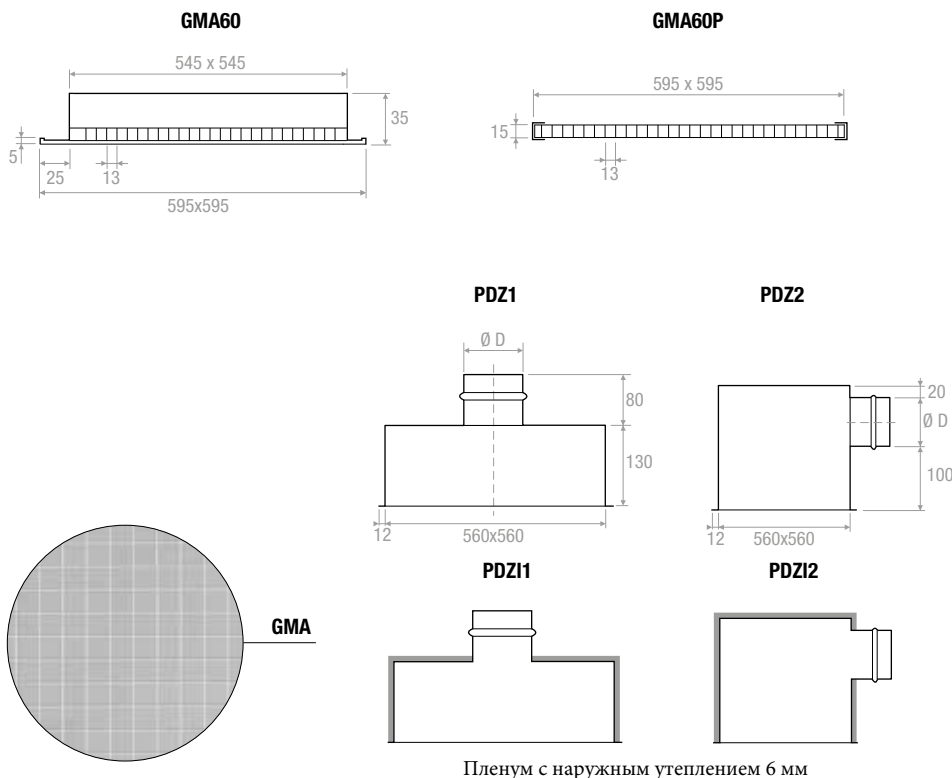
**МОНТАЖ:**

- Стандартное крепление зажимами.
- Отверстия для винтов по запросу.

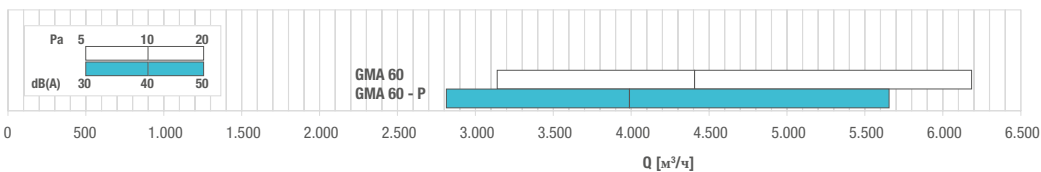
**ДОПОЛНИТЕЛЬНОЕ ОБОРУДОВАНИЕ:**

- Пленум из оцинкованной стали, стандартный или утепленный.
- Калибровочная заслонка из оцинкованной стали, лопасти встречного движения.

**ЧЕРТЕЖИ**



**ДИАГРАММА БЫСТРОГО ПОДБОРА**



**ТАБЛИЦА ПОДБОРА**

Модель	A <sub>k</sub> [м²]	Q [м³/ч]		L <sub>wa</sub> [dB(A)]		Dp <sub>i</sub> [Pa]	
		мин	макс	мин	макс	мин	макс
<b>GMA60 GMA60P</b>	0,2639	3140	6190	33	53	5	20

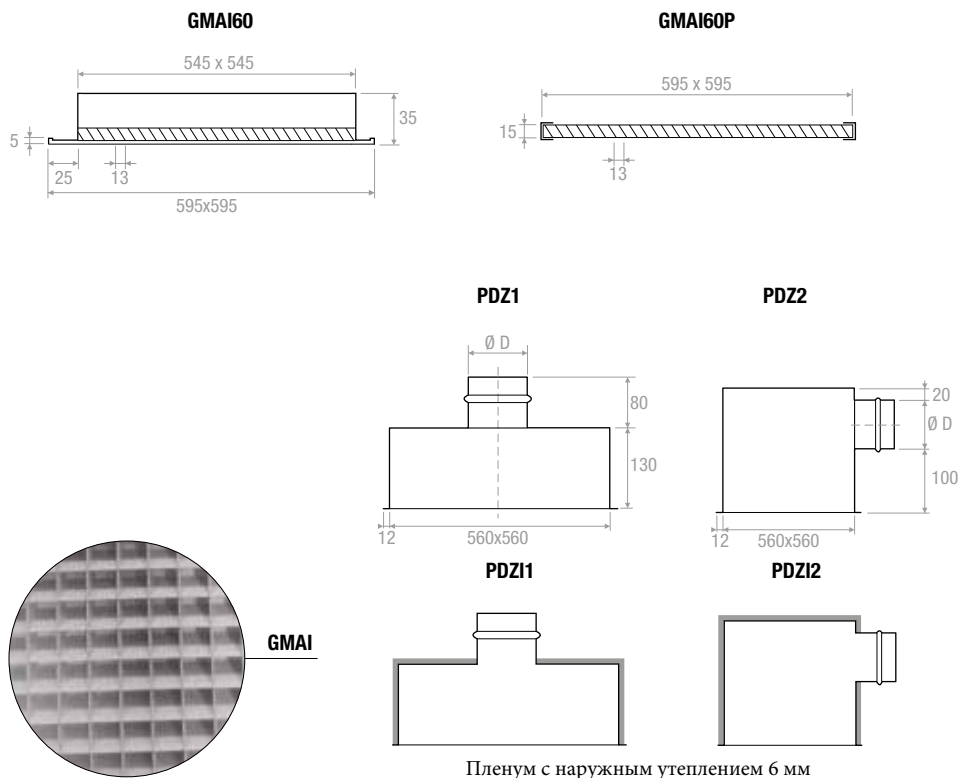
ЦЕНЫ (ПО ЗАПРОСУ)

■ НАЛИЧИЕ НА СКЛАДЕ

ВхН	GMAI60	GMAI60P	SC	PDZ1	PDZ11	PDZ2	PDZ12
мм	€	€	€	€	€	€	€
595x595							

ПОКРАСКА: Цвет RAL 9010-9016: + 15%. Разные цвета: цены по запросу.

ЧЕРТЕЖИ



ОПИСАНИЕ:

Решетки с сеткой, с квадратной ячейкой размером 13x13 мм наклонные под углом 45°. Для подвесных потолков, габаритные размеры 595x595мм.

МАТЕРИАЛ:

Анодированный алюминий.

ПРИМЕНЕНИЕ:

Для потолочного монтажа и для вытяжки воздуха.

МОНТАЖ:

- Стандартное крепление зажимами.
- Отверстия для винтов по запросу.

ДОПОЛНИТЕЛЬНОЕ ОБОРУДОВАНИЕ:

- Пленум из оцинкованной стали, стандартный или утепленный.
- Калибровочная заслонка из оцинкованной стали, лопасти встречного движения.

ДИАГРАММА БЫСТРОГО ПОДБОРА

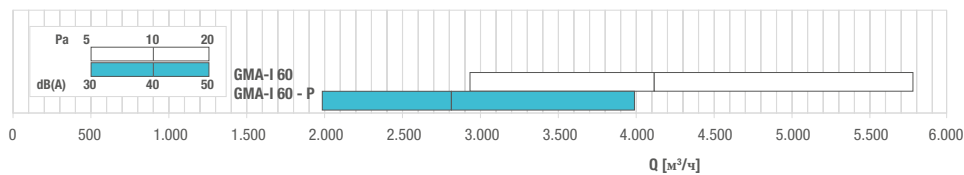
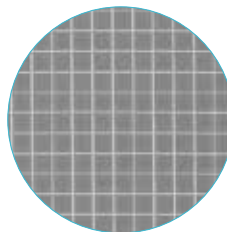
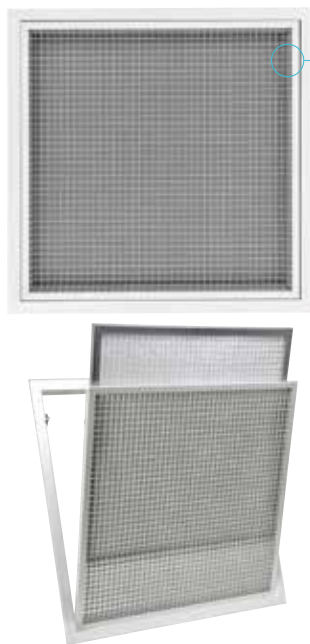


ТАБЛИЦА ПОДБОРА

Модель	A <sub>к</sub> [м²]	Q [м³/ч]		L <sub>ва</sub> [dB(A)]		Dp <sub>i</sub> [Pa]	
		мин	макс	мин	макс	мин	макс
GMAI60 GMAI60P	0,2375	2640	5210	41	60	5	20



# GMA60SMF



## ЦЕНЫ (ПО ЗАПРОСУ)

■ НАЛИЧИЕ НА СКЛАДЕ

ВхН	GMA60SMF	GMA60SM	ФИЛЬТР	SC	PDZ1	PDZ11	PDZ2	PDZ12
мм	€	€	€	€	€	€	€	€
<b>595x595</b>								

ПОКРАСКА: Цвет RAL 9010-9016: + 15%. Разные цвета: цены по запросу.

### ОПИСАНИЕ:

**GMA60SMF:** Решетки с сеткой, с квадратной ячейкой размером 13x13 мм, со съемной средней частью, габаритные размеры 595x595мм., с фильтром.

**GMA60SM:** Решетки с сеткой, с квадратной ячейкой размером 13x13 мм, со съемной средней частью, габаритные размеры 595x595мм., без фильтра.

### ОПИСАНИЕ:

Решетки с сеткой, с квадратной ячейкой размером 13x13 мм, со съемной средней частью, габаритные размеры 595x595мм., с фильтром.

### МАТЕРИАЛ:

Анодированный алюминий.

### ПРИМЕНЕНИЕ:

Для потолочного монтажа и для вытяжки воздуха.

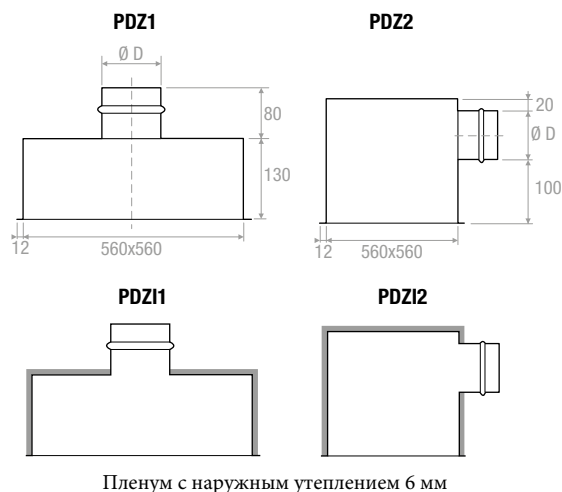
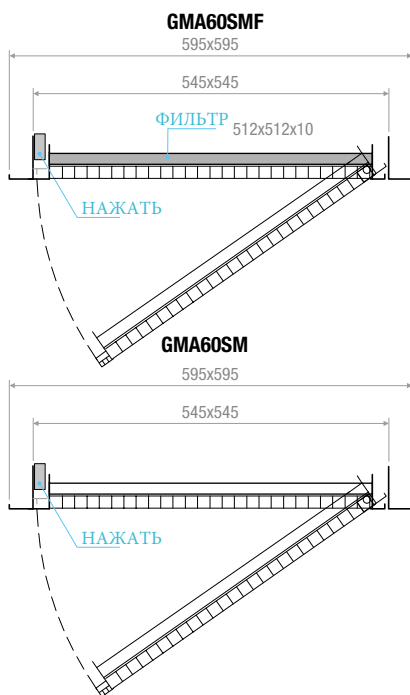
### МОНТАЖ:

- Стандартное крепление зажимами.
- Отверстия для винтов по запросу.

### ДОПОЛНИТЕЛЬНОЕ ОБОРУДОВАНИЕ:

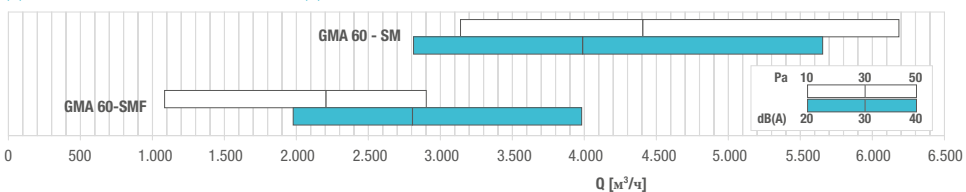
- Пленум из оцинкованной стали, стандартный или утепленный.
- Калибровочная заслонка из оцинкованной стали, лопасти встречного движения.

## ЧЕРТЕЖИ



Пленум с наружным утеплением 6 мм

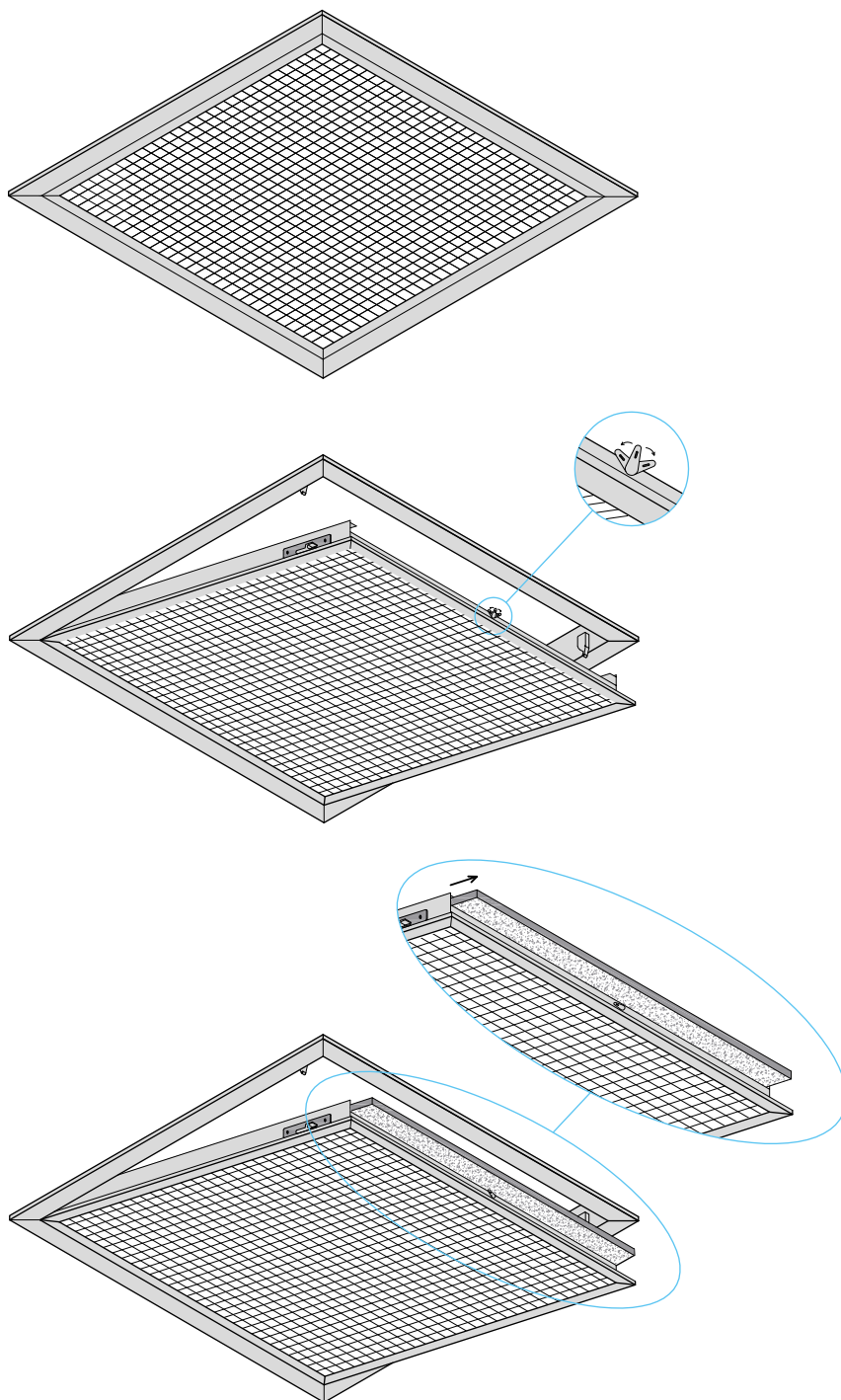
## ДИАГРАММА БЫСТРОГО ПОДБОРА



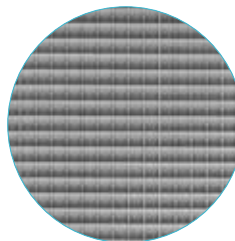
## ТАБЛИЦА ПОДБОРА

Модель	A <sub>к</sub> [м²]	Q [м³/ч]		L <sub>wa</sub> [dB(A)]		Dp <sub>t</sub> [Pa]	
		мин	макс	мин	макс	мин	макс
<b>GMA60SM</b>	0,2639	3140	6190	33	53	5	20
<b>GMA60SMF</b>	0,2639	1090	2910	-	31	10	50





# GMAI60SMF



GMAI



ВxH	GMAI60SMF	GMAI60SM	SC	PDZ1	PDZ11	PDZ2	PDZ2	PDZ2
	€	€	€	€	€	€	€	€
<b>595x595</b>								

**GMAI60SMF:** Решетки с сеткой, с квадратной ячейкой размером 13x13 мм, наклонные под углом 45°, со съемной средней частью, габаритные размеры 595x595мм., с фильтром.

**GMAI60SM:** Решетки с сеткой, с квадратной ячейкой размером 13x13 мм, наклонные под углом 45°, со съемной средней частью, габаритные размеры 595x595мм., без фильтра.

**ОПИСАНИЕ:**

Решетки с сеткой, с квадратной ячейкой размером 13x13 мм, наклонные под углом 45°, со съемной средней частью, габаритные размеры 595x595мм, с фильтром.

**МАТЕРИАЛ:**

Анодированный алюминий.

**ПРИМЕНЕНИЕ:**

Для потолочного монтажа и для вытяжки воздуха.

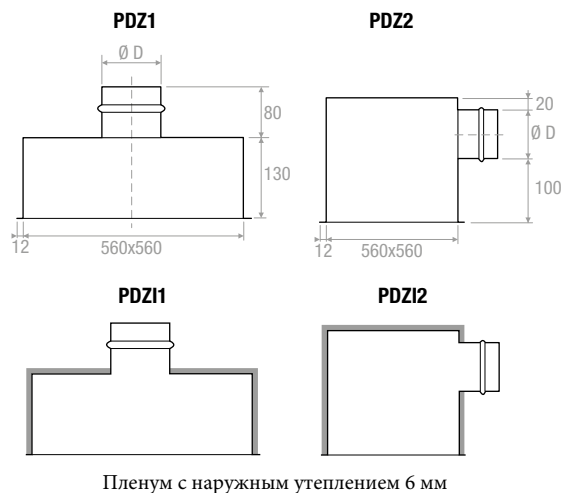
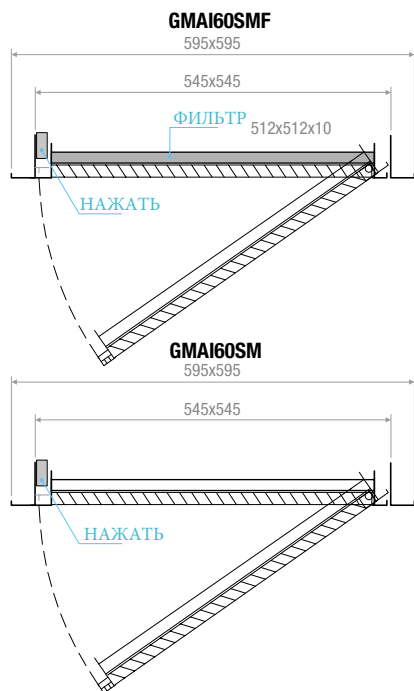
**МОНТАЖ:**

- Стандартное крепление зажимами.
- Отверстия для винтов по запросу.

**ДОПОЛНИТЕЛЬНОЕ ОБОРУДОВАНИЕ:**

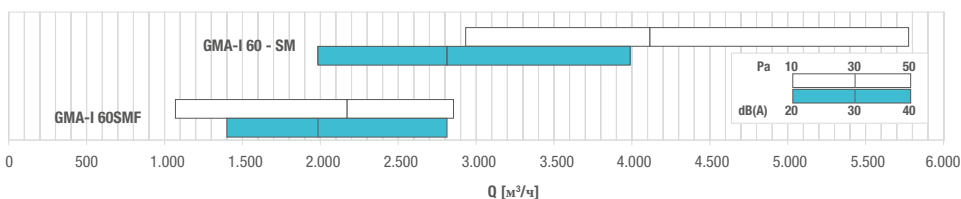
- Пленум из оцинкованной стали, стандартный или утепленный.
- Калибровочная заслонка из оцинкованной стали, лопасти встречного движения.

**ЧЕРТЕЖИ**



Пленум с наружным утеплением 6 мм

**ДИАГРАММА БЫСТРОГО ПОДБОРА**

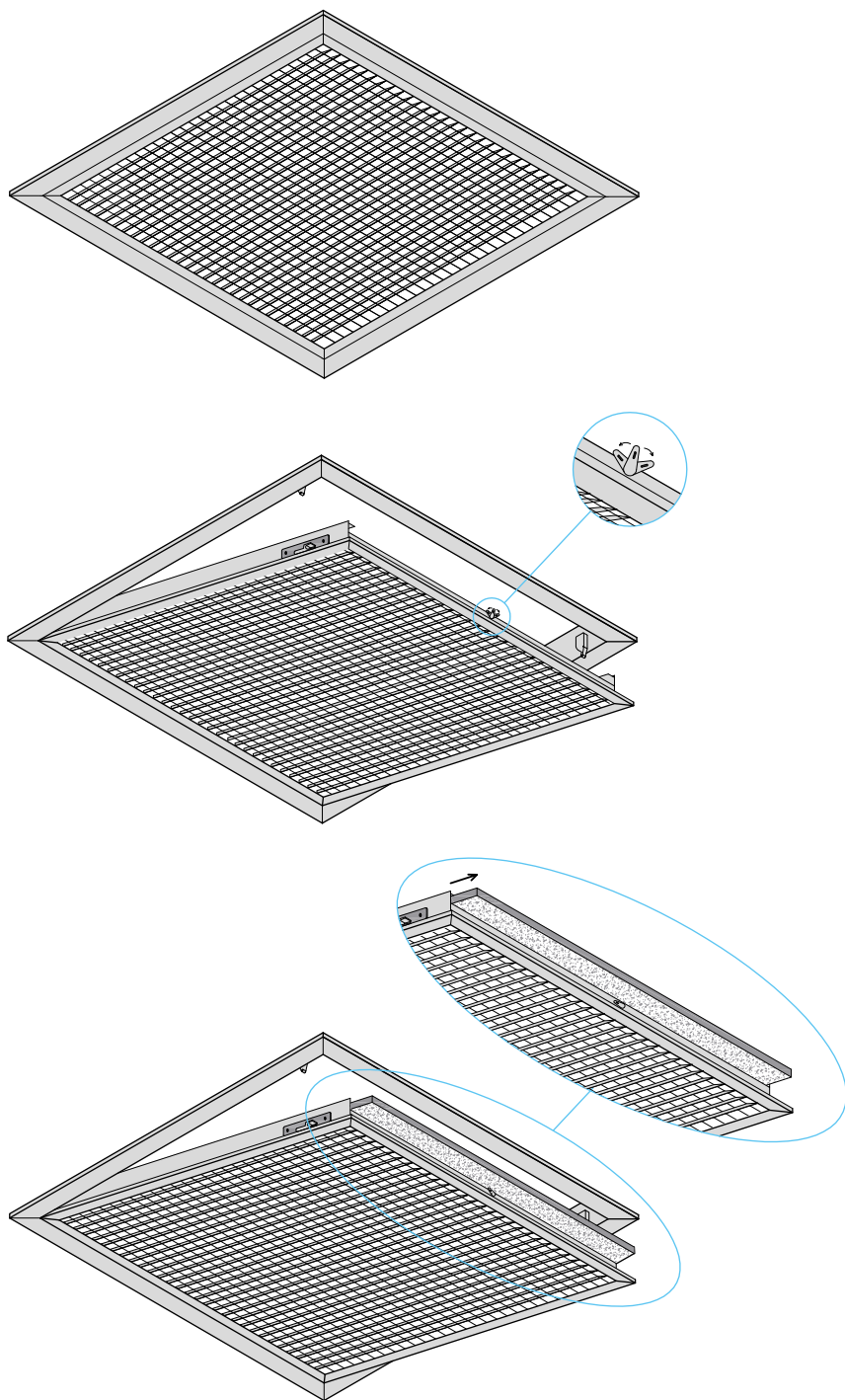


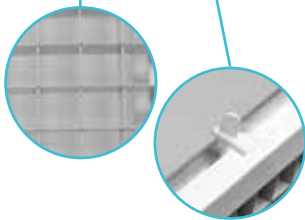
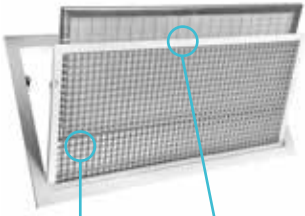
**ТАБЛИЦА ПОДБОРА**

Модель	A <sub>k</sub> [м²]	Q [м³/ч]		L <sub>WA</sub> [dB(A)]		Dp <sub>i</sub> [Pa]	
		мин	макс	мин	макс	мин	макс
GMAI60SM	0,2375	2640	5210	41	60	5	20
GMAI60SMF	0,2375	1070	2860	-	43	10	50

ЧЕРЕЖИ

РЕШЕТКИ





### ОПИСАНИЕ:

Вытяжная решетка с фиксированными ламелями, с возможностью установки и замены фильтра.

### МАТЕРИАЛ:

Анодированный алюминий.

### ПРИМЕНЕНИЕ:

Для настенного, потолочного монтажа и для вытяжки воздуха.

### МОНТАЖ:

- Стандартное крепление зажимами.
- Отверстия для винтов по запросу.

### ЗАКРЫТИЕ:

Нажатием.

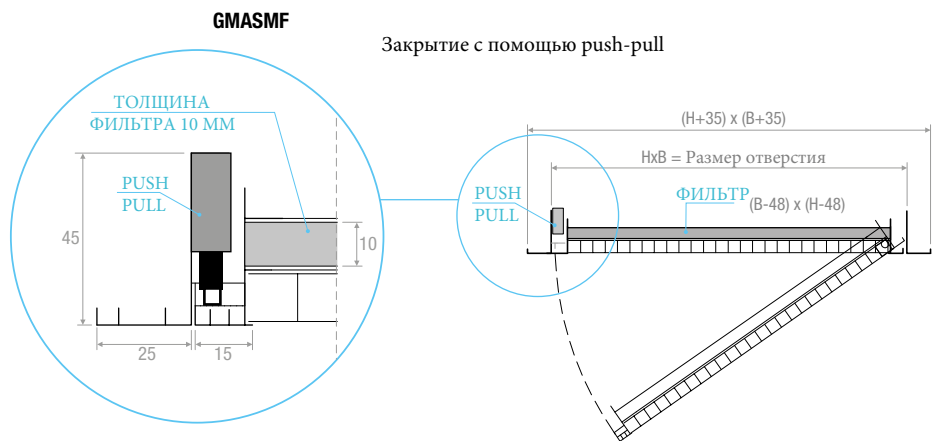
### ЦЕНЫ (ПО ЗАПРОСУ)

H мм	РАЗМЕР B мм						
	200	300	400	500	600	800	1000
200	€	€	€	€	€	€	€
300							
400							
500							
600							

ПРИМЕЧАНИЕ: цены с включенным фильтром

ПОКРАСКА: Цвет RAL 9010-9016: + 15%. Разные цвета: цены по запросу.

### ЧЕРТЕЖИ



### РАЗМЕРЫ ФИЛЬТРА

H мм	РАЗМЕР B мм						
	200	300	400	500	600	800	1000
200	152x152	252x152	352x152	452x152	552x152	752x152	952x152
300	152x252	252x252	352x252	452x252	552x252	752x252	952x252
400	152x352	252x352	352x352	452x352	552x352	752x352	952x352
500	152x452	252x452	352x452	452x452	552x452	752x452	952x452
600	152x552	252x552	352x552	452x552	552x552	752x552	952x552

### ДИАГРАММА БЫСТРОГО ПОДБОРА ТАБЛИЦА ПОДБОРА

Аналогичны решеткам GMA стр. 236-237

## ЦЕНЫ (ПО ЗАПРОСУ)

	РАЗМЕР В мм						
	200	300	400	500	600	800	1000
Н мм	€	€	€	€	€	€	€
200							
300							
400							
500							
600							

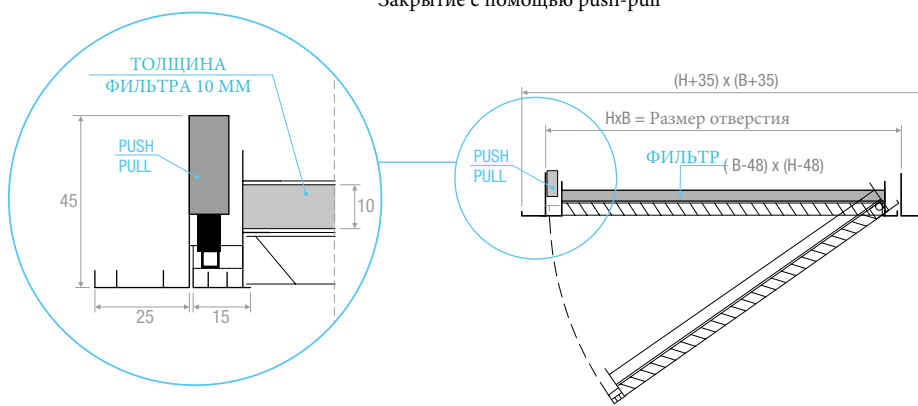
ПРИМЕЧАНИЕ: цены с включенным фильтром

ПОКРАСКА: Цвет RAL 9010-9016: + 15%. Разные цвета: цены по запросу.


## ЧЕРТЕЖИ

### GMAISMF

Закрытие с помощью push-pull

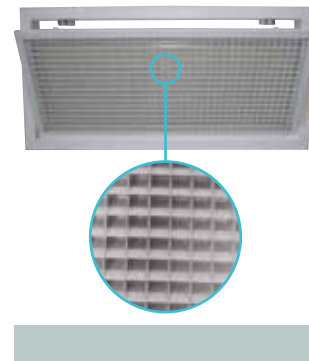


## РАЗМЕРЫ ФИЛЬТРА

	РАЗМЕР В мм						
	200	300	400	500	600	800	1000
Н мм							
200	152x152	252x152	352x152	452x152	552x152	752x152	952x152
300	152x252	252x252	352x252	452x252	552x252	752x252	952x252
400	152x352	252x352	352x352	452x352	552x352	752x352	952x352
500	152x452	252x452	352x452	452x452	552x452	752x452	952x452
600	152x552	252x552	352x552	452x552	552x552	752x552	952x552

## ДИАГРАММА БЫСТРОГО ПОДБОРА ТАБЛИЦА ПОДБОРА

Аналогичны решеткам GMA стр. 236-237



РЕШЕТКИ

## ОПИСАНИЕ:

Вытяжная решетка с фиксированными ламелями, наклонные под углом 45°, с возможностью установки и замены фильтра.

## МАТЕРИАЛ:

Анодированный алюминий.

## ПРИМЕНЕНИЕ:

Для настенного, потолочного монтажа и для вытяжки воздуха.

## МОНТАЖ:

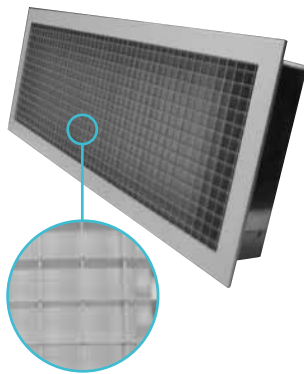
- Стандартное крепление зажимами.
- Отверстия для винтов по запросу.

## ЗАКРЫТИЕ:

Нажатием.



# GMA1



## ОПИСАНИЕ:

Решетки с сеткой, с квадратной ячейкой размером 13x13 мм, со съёмной средней частью для установки и замены фильтра.

## МАТЕРИАЛ:

Анодированный алюминий.  
Рамка из оцинкованной стали.

## ПРИМЕНЕНИЕ:

Для настенного монтажа и для вытяжки воздуха.

## МОНТАЖ:

Крепление с помощью фронтальных винтов, ручек или магнитов.

## ЦЕНЫ (ПО ЗАПРОСУ)

↖	РАЗМЕР В мм					
	200	300	400	500	600	800
Н мм	€	€	€	€	€	€
200						
300						
400						
500						
600						

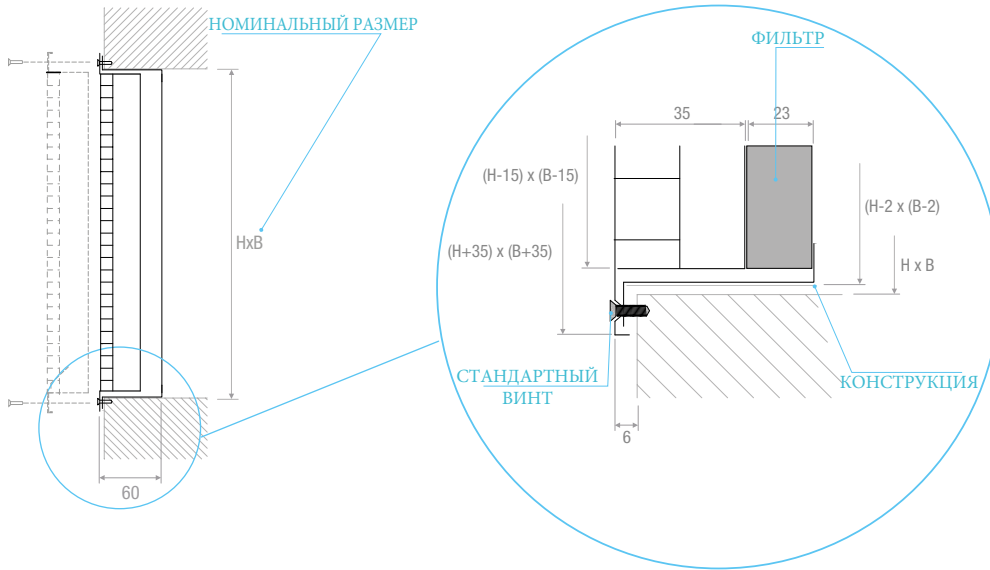
ПРИМЕЧАНИЕ: цены с включенным фильтром

ПОКРАСКА: Цвет RAL 9010-9016: + 15%. Разные цвета: цены по запросу.

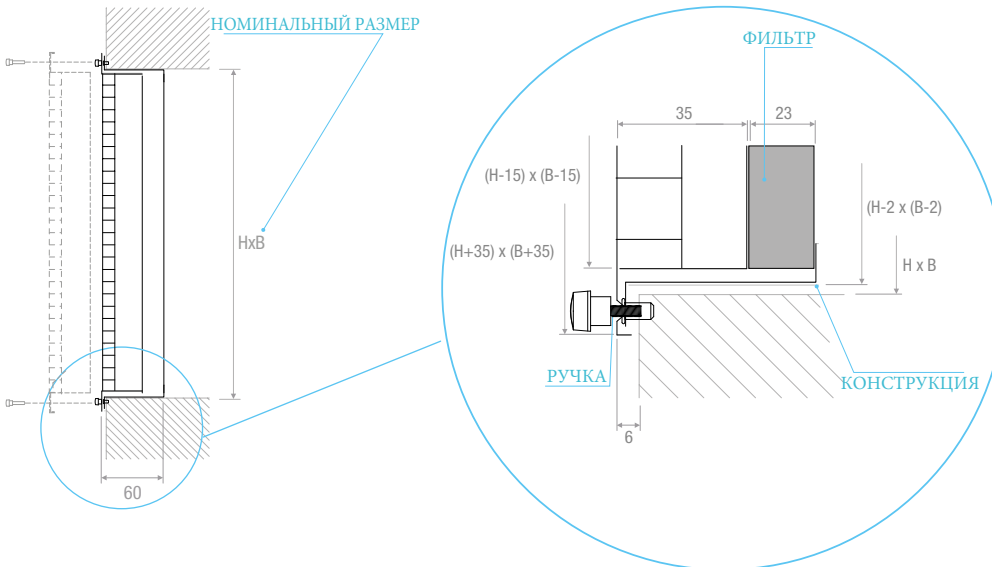
## ДИАГРАММА БЫСТРОГО ПОДБОРА ТАБЛИЦА ПОДБОРА

Аналогичны решеткам GMA стр. 236-237

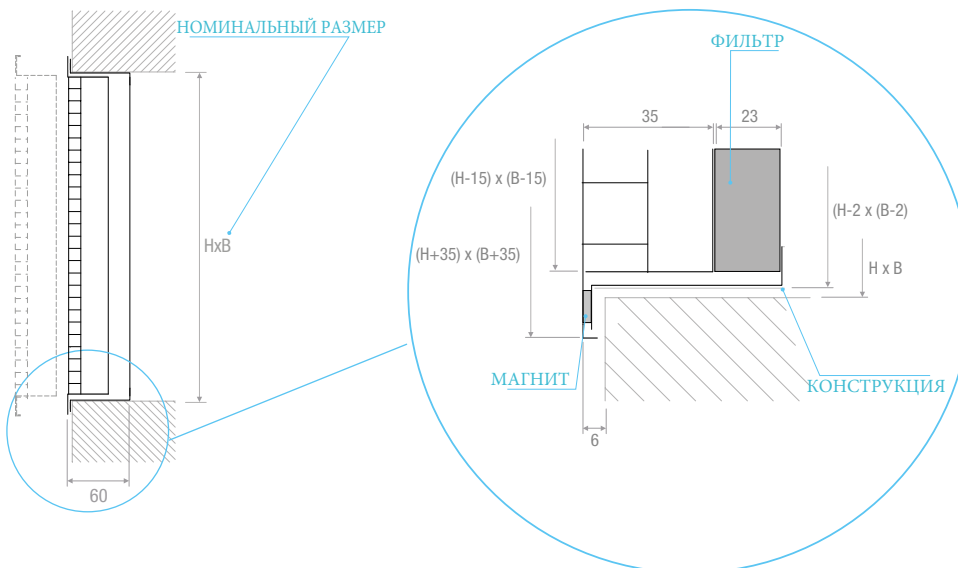
## GMA1V

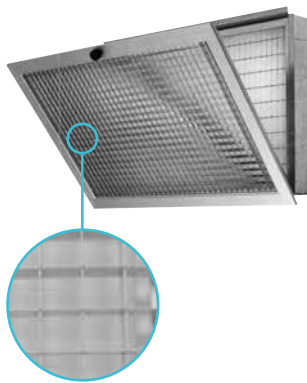


## GMA1P



## GMA1C





**ОПИСАНИЕ:**

Решетки с сеткой, с квадратной ячейкой размером 13x13 мм, с откидной средней частью для установки и замены фильтра.

**МАТЕРИАЛ:**

Анодированный алюминий.  
Рамка из оцинкованной стали.

**ПРИМЕНЕНИЕ:**

Для настенного монтажа и для вытяжки воздуха.

**МОНТАЖ:**

Крепление с помощью фронтальных винтов, ручек или магнитов.

**ЦЕНЫ (ПО ЗАПРОСУ)**

	РАЗМЕР В мм					
	200	300	400	500	600	800
Н мм	€	€	€	€	€	€
200						
300						
400						
500						
600						

**ПРИМЕЧАНИЕ:** цены с включенным фильтром

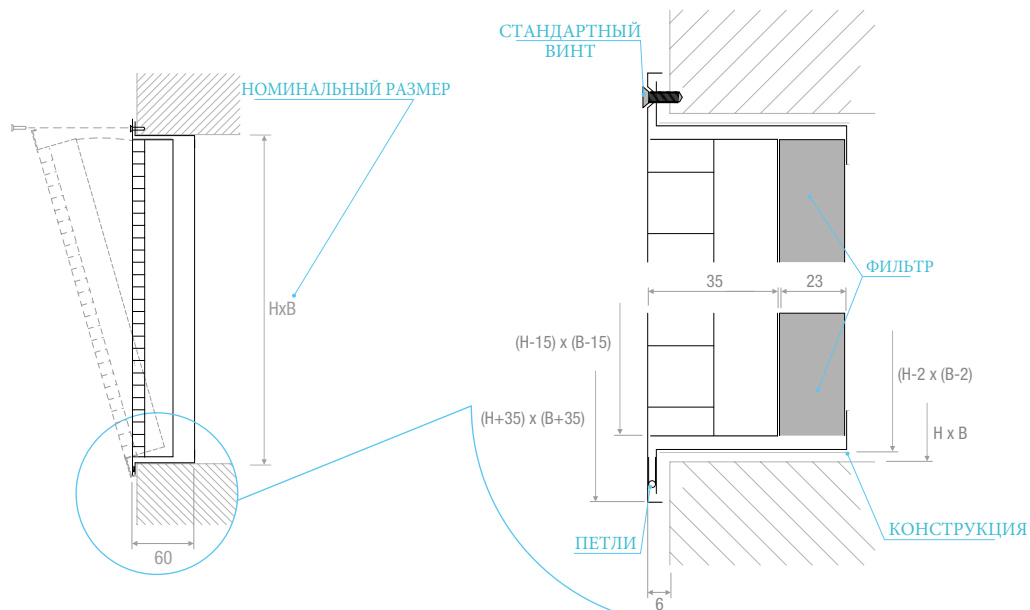
**ПОКРАСКА:** Цвет RAL 9010-9016: + 15%. Разные цвета: цены по запросу.

**ДИАГРАММА БЫСТРОГО ПОДБОРА  
ТАБЛИЦА ПОДБОРА**

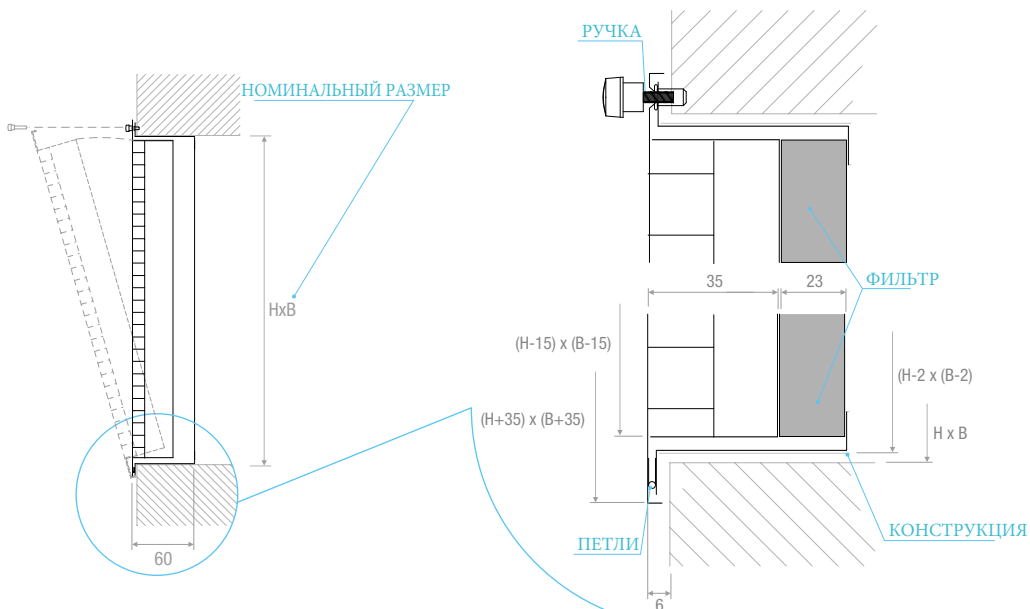
на стр. 236-237



## GMA3V



## GMA3P



## GMA3C

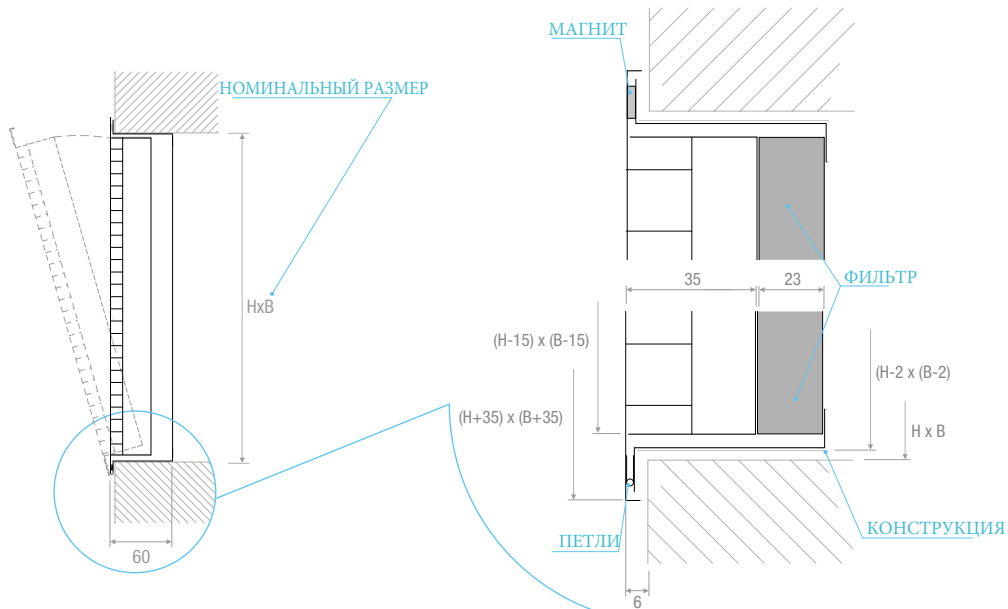
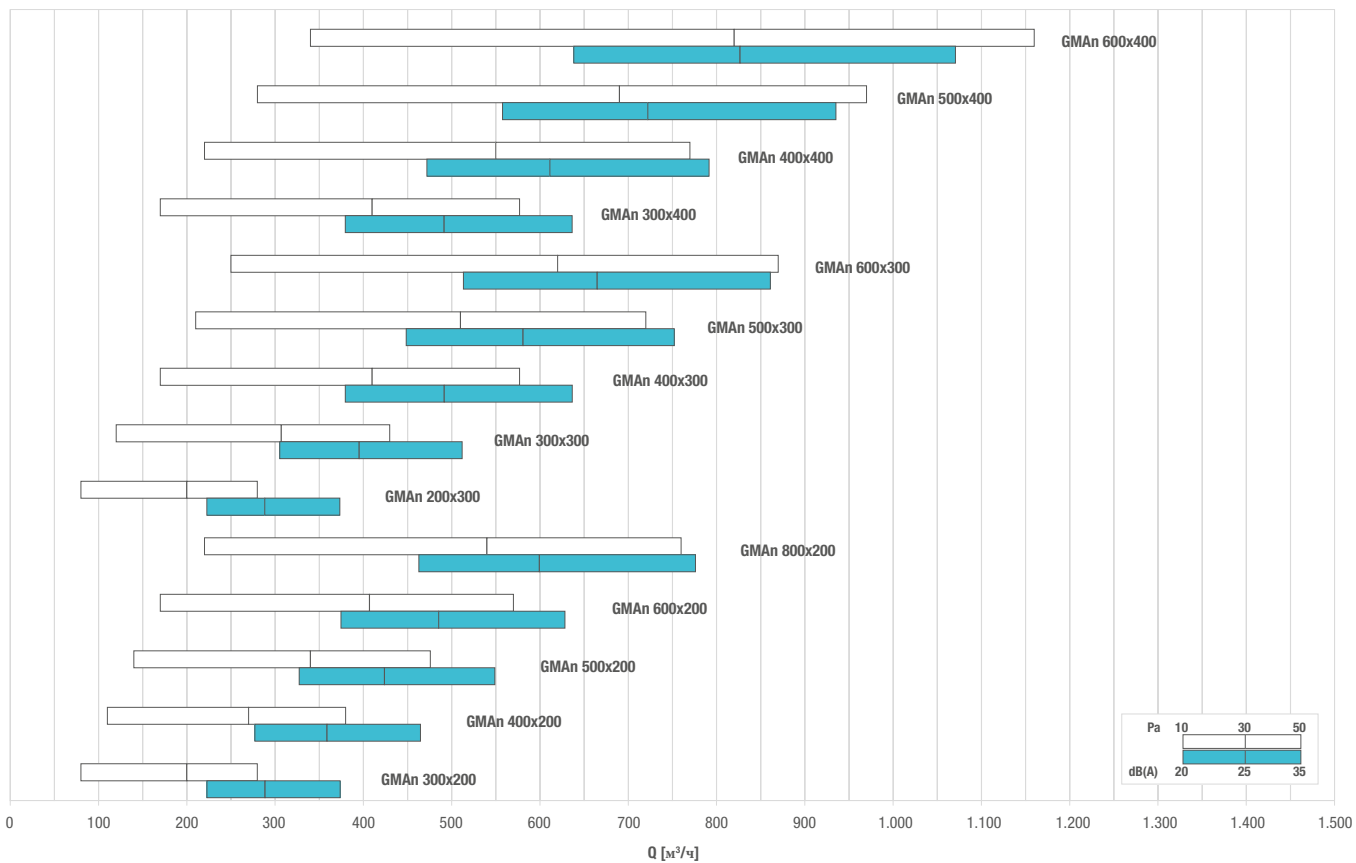


ДИАГРАММА БЫСТРОГО ПОДБОРА



РЕШЕТКИ

ТАБЛИЦА ПОДБОРА

Модель	A <sub>к</sub> [м <sup>2</sup> ]	Q [м <sup>3</sup> /ч]		L <sub>WA</sub> [dB(A)]		Dp <sub>t</sub> [Pa]	
		мин	макс	мин	макс	мин	макс
GMA n° 200x200	0,0227	50	190	-	23	10	50
GMA n° 300x200	0,0353	80	280	-	24	10	50
GMA n° 400x200	0,0478	110	380	-	26	10	50
GMA n° 500x200	0,0604	140	480	-	27	10	50
GMA n° 600x200	0,0730	170	570	-	28	10	50
GMA n° 800x200	0,0982	220	760	-	30	10	50
GMA n° 200x300	0,0352	80	280	-	24	10	50
GMA n° 300x300	0,0548	120	430	-	27	10	50
GMA n° 400x300	0,0744	170	580	-	28	10	50
GMA n° 500x300	0,0940	210	720	-	29	10	50
GMA n° 600x300	0,1136	250	870	-	30	10	50
GMA n° 800x300	0,1528	330	1160	-	32	10	50
GMA n° 200x400	0,0478	110	380	-	26	10	50
GMA n° 300x400	0,0744	170	580	-	28	10	50
GMA n° 400x400	0,1010	220	770	-	29	10	50
GMA n° 500x400	0,1276	280	970	-	31	10	50
GMA n° 600x400	0,1542	340	1160	-	32	10	50
GMA n° 800x400	0,2073	460	1560	-	33	10	50
GMA n° 200x500	0,0603	140	480	-	27	10	50
GMA n° 300x500	0,0939	210	720	-	29	10	50
GMA n° 400x500	0,1275	280	960	-	31	10	50
GMA n° 500x500	0,1611	350	1210	-	32	10	50
GMA n° 600x500	0,1947	420	1460	-	33	10	50
GMA n° 800x500	0,2619	560	1960	-	34	10	50
GMA n° 200x600	0,0729	160	570	-	28	10	50
GMA n° 300x600	0,1135	250	870	-	30	10	50
GMA n° 400x600	0,1541	340	1160	-	32	10	50
GMA n° 500x600	0,1947	430	1460	-	33	10	50
GMA n° 600x600	0,2353	510	1760	-	34	10	50
GMA n° 800x600	0,3165	690	2350	-	35	10	50
GMA n° 200x800	0,0980	220	760	-	30	10	50
GMA n° 300x800	0,1526	330	1160	-	32	10	50
GMA n° 400x800	0,2072	440	1560	-	33	10	50
GMA n° 500x800	0,2618	560	1960	-	34	10	50
GMA n° 600x800	0,3164	680	2350	-	35	10	50
GMA n° 800x800	0,4256	910	3150	-	37	10	50





**ОПИСАНИЕ:**

Решетки переточные, шаг ламелей 20 мм.

**МАТЕРИАЛ:**

Анодированный алюминий.

**ПРИМЕНЕНИЕ:**

Установка в дверях или стенах, для прохождения воздуха.

**МОНТАЖ:**

Крепление с помощью фронтальных винтов.

**ДОПОЛНИТЕЛЬНОЕ  
ОБОРУДОВАНИЕ:**

Дополнительная рамка

ЦЕНЫ (ПО ЗАПРОСУ)

■ НАЛИЧИЕ НА СКЛАДЕ

ВxН	GTA	GTAC	C
мм	€	€	€
200x100		■	
300x100		■	
400x100		■	
500x100		■	
600x100		■	
700x100			
800x100			
900x100			
1000x100			
300x160		■	
400x160		■	
500x160		■	
600x160		■	
700x160			
800x160			
900x160			
1000x160			
200x200		■	
300x200		■	
400x200		■	
500x200		■	
600x200		■	
700x200			
800x200			
900x200			
1000x200			
300x300			
400x300			
500x300			
600x300		■	
400x400			
500x400			
600x400			
700x400			
800x400			
900x400			
1000x400			

ПОКРАСКА: Цвет RAL 9010-1016; + 15%. Разные цвета: цены по запросу

**ОПИСАНИЕ:**

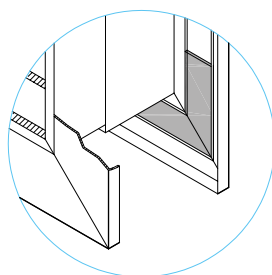
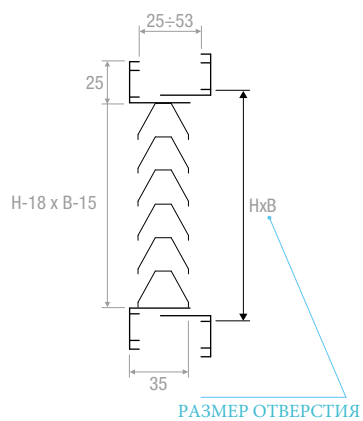
**GTA:** Решетка без рамки

**GTAC:** Решетка с дополнительной рамой

**C:** Дополнительная рамка

## ЧЕРТЕЖИ

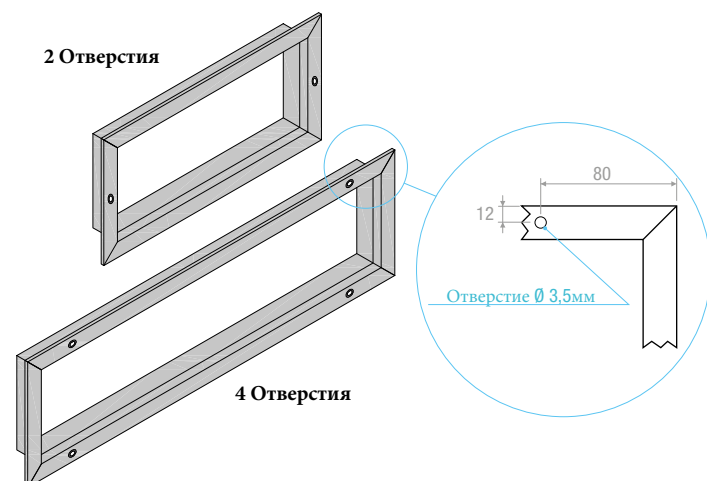
## ГТАС

ДЕТАЛИ УСТАНОВКИ  
ДОПОЛНИТЕЛЬНОЙ РАМКИ

## ТИП КРЕПЛЕНИЯ



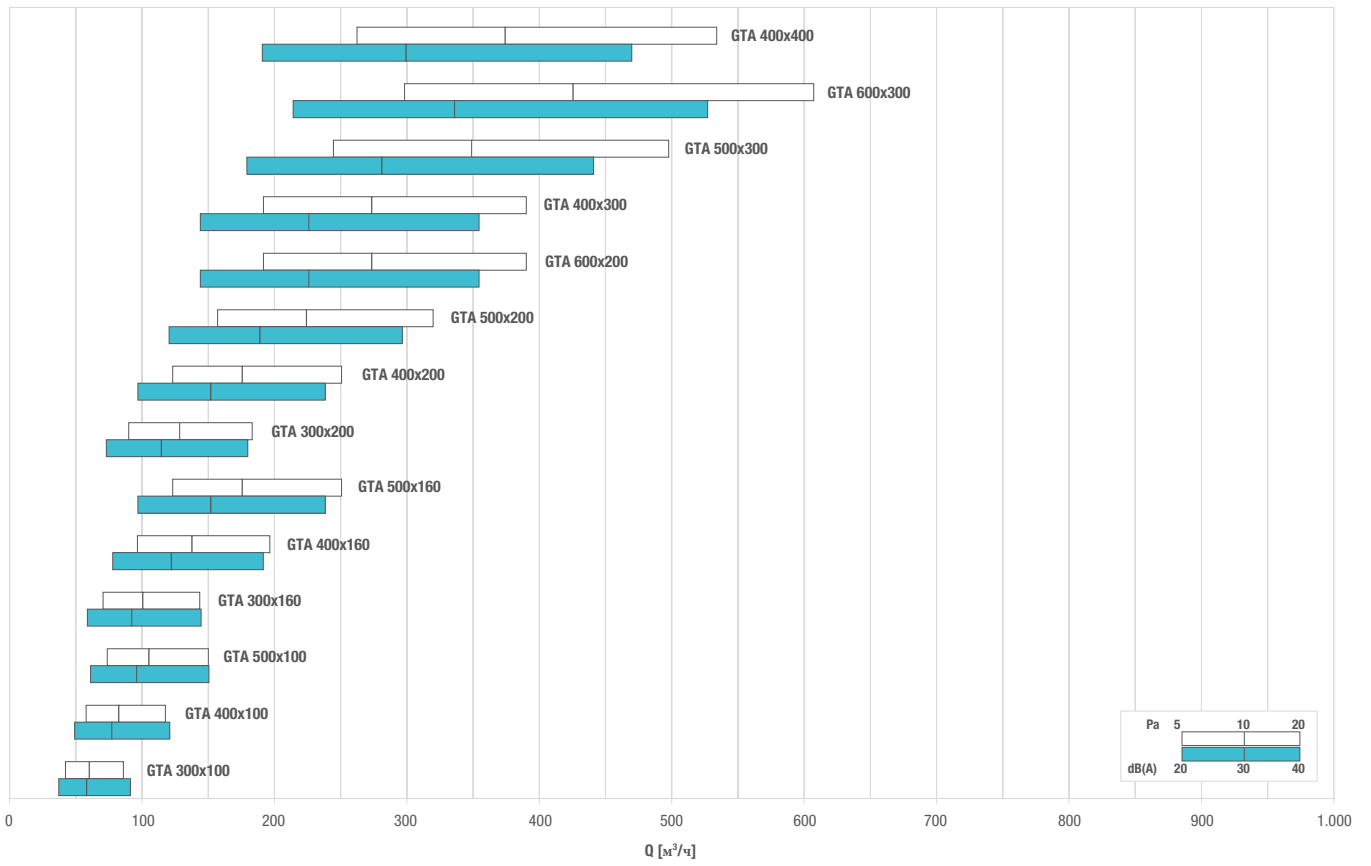
## ОТВЕРСТИЯ



Количество отверстий под крепежные винты					
Короткая сторона	Длинная сторона				
	200	250	300	350	≥400
100	2	2	2	4	4
150	2	2	2	4	4
200	2	2	2	4	4
≥250	2	2	2	4	4



ДИАГРАММА БЫСТРОГО ПОДБОРА



## ТАБЛИЦА ПОДБОРА

Модель	A <sub>к</sub> [м <sup>2</sup> ]	Q [м <sup>3</sup> /ч]		L <sub>WA</sub> [dB(A)]		Dp <sub>t</sub> [Pa]	
		мин	макс	мин	макс	мин	макс
GTA 200x100	0,0140	30	60	24	39	5	20
GTA 300x100	0,0209	40	90	22	40	5	20
GTA 400x100	0,0276	60	120	24	40	5	20
GTA 500x100	0,0344	70	150	23	40	5	20
GTA 600x100	0,0411	90	180	25	40	5	20
GTA 700x100	0,0478	110	220	26	41	5	20
GTA 800x100	0,0545	120	250	25	41	5	20
GTA 900x100	0,0611	140	290	26	42	5	20
GTA 1000x100	0,0678	160	320	26	42	5	20
GTA 300x160	0,0330	70	140	24	39	5	20
GTA 400x160	0,0438	100	200	26	41	5	20
GTA 500x160	0,0545	120	250	25	41	5	20
GTA 600x160	0,0651	150	310	26	42	5	20
GTA 700x160	0,0757	180	360	26	42	5	20
GTA 800x160	0,0863	210	420	27	42	5	20
GTA 900x160	0,0968	230	480	26	43	5	20
GTA 1000x160	0,1073	260	530	27	43	5	20
GTA 200x200	0,0276	60	120	24	40	5	20
GTA 300x200	0,0411	90	180	25	40	5	20
GTA 400x200	0,0545	120	250	25	41	5	20
GTA 500x200	0,0678	160	320	26	42	5	20
GTA 600x200	0,0810	190	390	26	42	5	20
GTA 700x200	0,0942	230	460	27	42	5	20
GTA 800x200	0,1073	260	530	27	43	5	20
GTA 900x200	0,1204	300	610	27	43	5	20
GTA 1000x200	0,1335	330	680	27	43	5	20
GTA 300x300	0,0611	140	290	26	42	5	20
GTA 400x300	0,0810	190	390	26	42	5	20
GTA 500x300	0,1007	240	500	26	43	5	20
GTA 600x300	0,1204	300	610	27	43	5	20
GTA 400x400	0,1073	260	530	27	43	5	20
GTA 500x400	0,1335	330	680	27	43	5	20
GTA 600x400	0,1595	410	830	28	44	5	20
GTA 700x400	0,1855	480	980	28	44	5	20
GTA 800x400	0,2114	560	1140	29	45	5	20
GTA 900x400	0,2372	640	1290	29	45	5	20
GTA 1000x400	0,2629	710	1450	29	45	5	20



# SSA - SSE



**ОПИСАНИЕ:**

Решетка инерционная настенная (шаг ламелей 50 мм)

**МАТЕРИАЛ:**

Рамка и ламели из анодированного алюминия.

**ПРИМЕНЕНИЕ:**

Для настенного монтажа, для притока и вытяжки воздуха.

**МОНТАЖ:**

Крепление с помощью зажимов или фронтальных винтов по запросу.

**ДОПОЛНИТЕЛЬНОЕ ОБОРУДОВАНИЕ:**

- Калибровочная заслонка из оцинкованной стали, лопасти встречного движения.
- Монтажная рама из оцинкованного стали.
- Защитная сетка для птиц.

ВxН	fi							
	200 В	300 В	400 В	Размер В 500	Размер В 600	Размер В 700	Размер В 800	Размер В 1000
	€	€	€	€	€	€	€	€
200								
300								
400								
500								
600								
800								
1000								

По запросу решетка оснащается защитной сеткой от птиц: + 25%

**ПОКРАСКА:** Цвет RAL 9010-1016: + 15%. Разные цвета: цены по запросу

**ОПИСАНИЕ:**

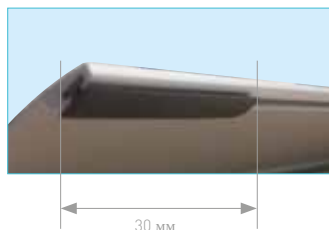
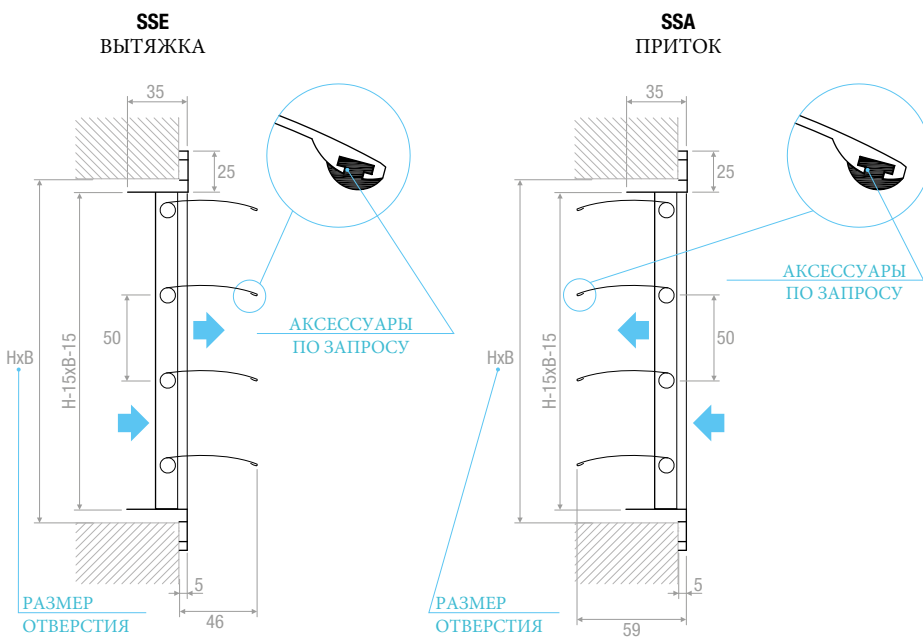
**SSA:** Решетка инерционная на приток (шаг ламелей 50 мм)

**SSE:** Решетка инерционная на вытяжку (шаг ламелей 50 мм)

**АКСЕССУАРЫ:**

**СТ:** Крепежная рама из оцинкованной листовой стали, заслонка избыточного давления с защитной сеткой от птиц

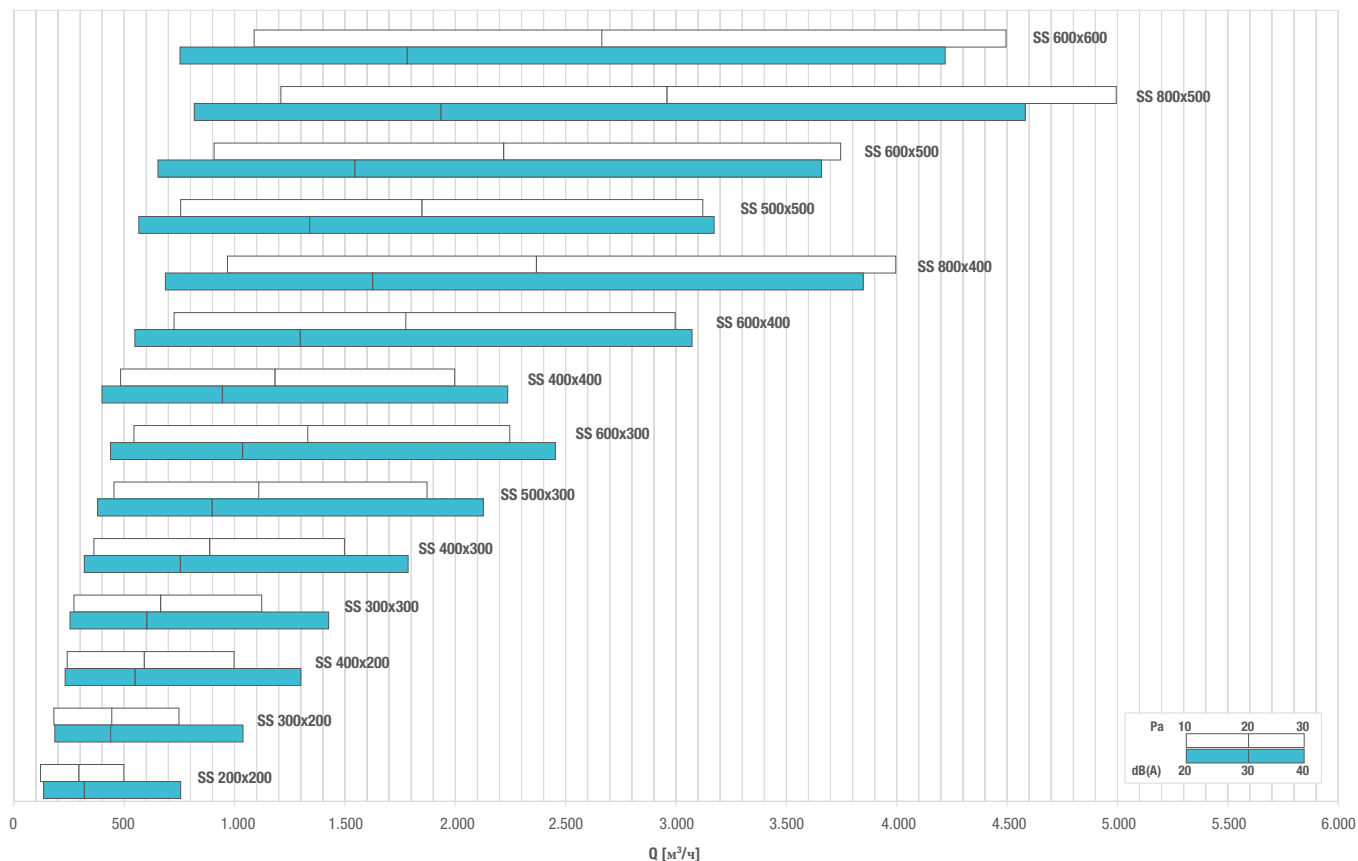
**ЧЕРТЕЖИ**



Ламели оснащены противозвучным амортизатором как на фото -30мм  
Цена сплошного амортизатора + 15%



## ДИАГРАММА БЫСТРОГО ПОДБОРА



## ТАБЛИЦА ПОДБОРА

Модель	$A_k$ [м²]	Q [м³/ч]		$L_{WA}$ [dB(A)]		$Dp_t$ [Pa]	
		мин	макс	мин	макс	мин	макс
SS 200x200	0,0363	50	300	-	29	5	20
SS 400x200	0,0727	100	590	-	31	5	20
SS 600x200	0,1091	150	890	-	32	5	20
SS 800x200	0,1454	200	1180	-	33	5	20
SS 1000x200	0,1818	250	1480	-	33	5	20
SS 200x400	0,0727	100	590	-	31	5	20
SS 400x400	0,1454	200	1180	-	33	5	20
SS 600x400	0,2182	300	1780	-	34	5	20
SS 800x400	0,2909	400	2370	-	34	5	20
SS 1000x400	0,3636	490	2960	-	35	5	20
SS 200x600	0,1091	150	890	-	32	5	20
SS 400x600	0,2182	300	1780	-	34	5	20
SS 600x600	0,3273	450	2660	-	35	5	20
SS 800x600	0,4364	590	3550	-	35	5	20
SS 1000x600	0,5455	740	4440	-	36	5	20
SS 200x800	0,1454	200	1180	-	33	5	20
SS 400x800	0,2909	400	2370	-	34	5	20
SS 600x800	0,4364	590	3550	-	35	5	20
SS 800x800	0,5818	790	4740	-	36	5	20
SS 1000x800	0,7273	990	5920	-	37	5	20
SS 200x1000	0,1818	250	1480	-	33	5	20
SS 400x1000	0,3636	490	2960	-	35	5	20
SS 600x1000	0,5455	740	4440	-	36	5	20
SS 800x1000	0,7273	990	5920	-	37	5	20
SS 1000x1000	0,9091	1240	7400	-	37	5	20

# SSIA - SSIE



### ОПИСАНИЕ:

Решетка инерционная настенная (шаг ламелей 100 мм)

### МАТЕРИАЛ:

Рамка и ламели из анодированного алюминия.

### ПРИМЕНЕНИЕ:

Для настенного монтажа, для притока и вытяжки воздуха.

### МОНТАЖ:

Крепление с помощью зажимов или фронтальных винтов по запросу.

### ДОПОЛНИТЕЛЬНОЕ ОБОРУДОВАНИЕ:

- Калибровочная заслонка из оцинкованной стали, лопасти встречного движения.
- Монтажная рама из оцинкованной стали.
- Защитная сетка для птиц.

### ЦЕНЫ (ПО ЗАПРОСУ)

ВхН мм	Размер В 200 мм	Размер В 300 мм	Размер В 400 мм	Размер В 500 мм	Размер В 600 мм	Размер В 700 мм	Размер В 800 мм	Размер В 1000 мм
	€	€	€	€	€	€	€	€
200								
300								
400								
500								
600								
800								
1000								

По запросу решетка оснащается защитной сеткой от птиц: + 25%

ПОКРАСКА: Цвет RAL 9010-1016: + 15%. Разные цвета: цены по запросу

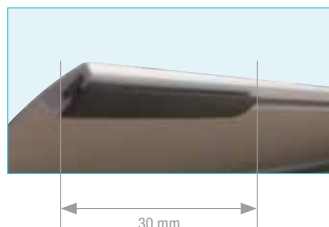
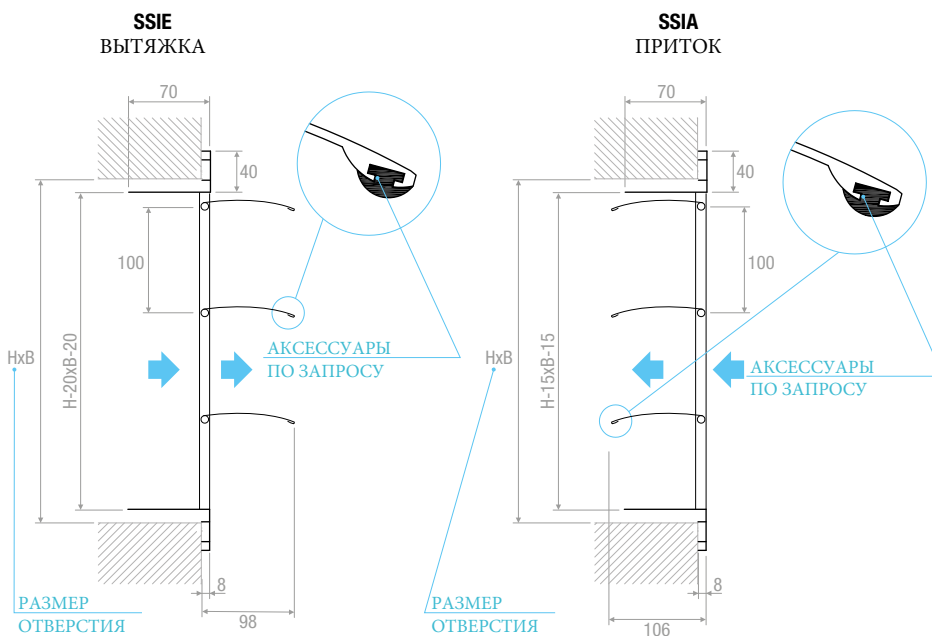
### ОПИСАНИЕ:

SSIA: Решетка инерционная на приток (шаг ламелей 100 мм)  
 SSIE: Решетка инерционная на вытяжку (шаг ламелей 100 мм)

### АКСЕССУАРЫ:

СТР: Крепежная рама из оцинкованной листовой стали, заслонка избыточного давления с защитной сеткой от птиц.

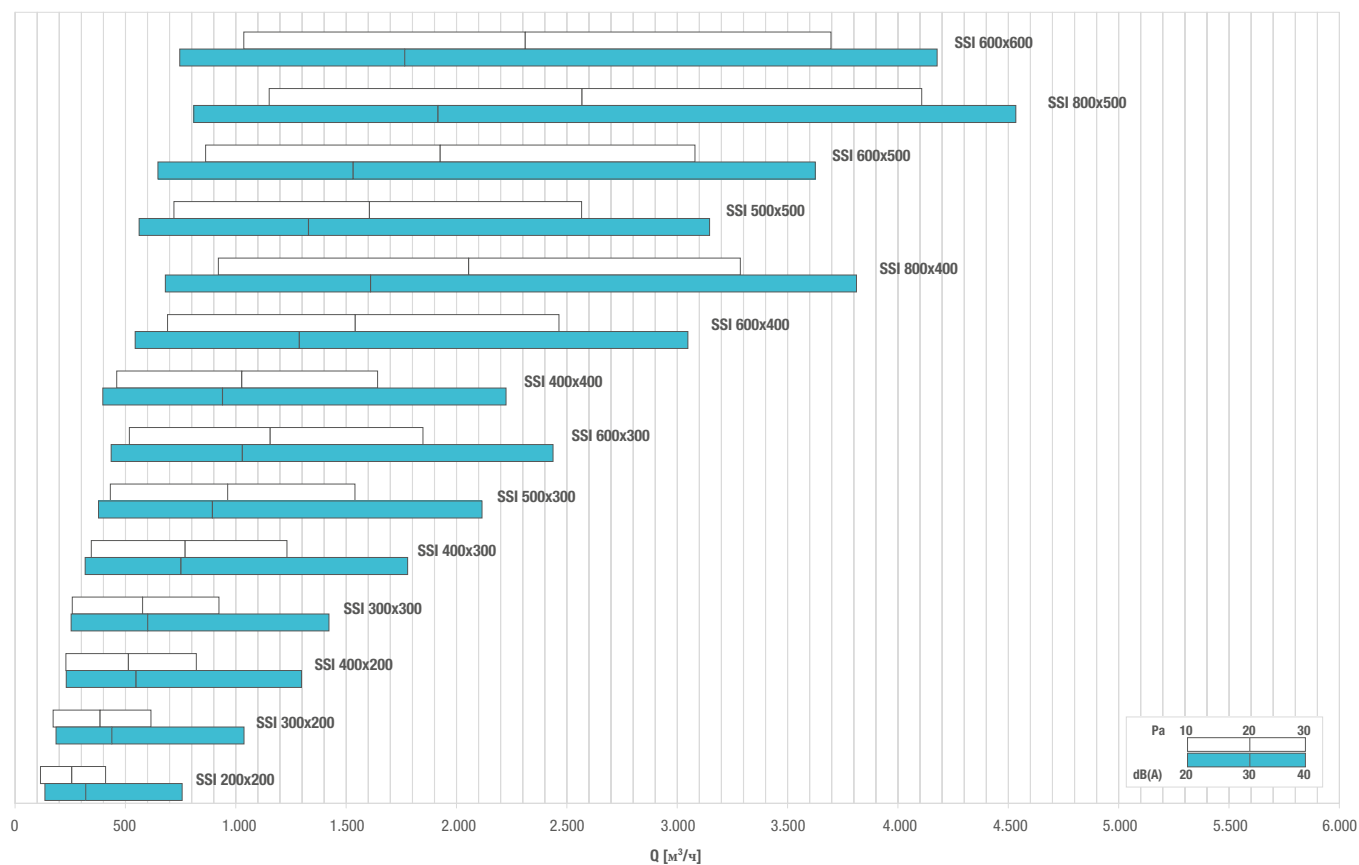
### ЧЕРТЕЖИ



Ламели оснащены противозумным амортизатором как на фото -30мм

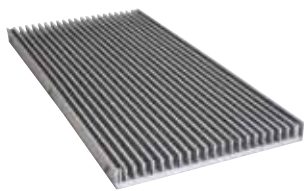
Цена сплошного амортизатора + 15%

## ДИАГРАММА БЫСТРОГО ПОДБОРА



## ТАБЛИЦА ПОДБОРА

Модель	A <sub>к</sub> [м²]	Q [м³/ч]		L <sub>wa</sub> [dB(A)]		Dp <sub>t</sub> [Pa]	
		мин	макс	мин	макс	мин	макс
SSI 200x200	0,0364	50	260	-	28	5	20
SSI 400x200	0,0727	100	510	-	29	5	20
SSI 600x200	0,1091	150	770	-	30	5	20
SSI 800x200	0,1455	210	1030	-	31	5	20
SSI 1000x200	0,1818	260	1280	-	32	5	20
SSI 200x400	0,0727	100	510	-	29	5	20
SSI 400x400	0,1455	210	1030	-	31	5	20
SSI 600x400	0,2182	310	1540	-	32	5	20
SSI 800x400	0,2909	410	2060	-	33	5	20
SSI 1000x400	0,3636	520	2570	-	33	5	20
SSI 200x600	0,1091	150	770	-	30	5	20
SSI 400x600	0,2182	310	1540	-	32	5	20
SSI 600x600	0,3273	460	2310	-	33	5	20
SSI 800x600	0,4364	620	3080	-	34	5	20
SSI 1000x600	0,5455	770	3850	-	34	5	20
SSI 200x800	0,1455	210	1030	-	31	5	20
SSI 400x800	0,2909	410	2060	-	33	5	20
SSI 600x800	0,4364	620	3080	-	34	5	20
SSI 800x800	0,5818	830	4110	-	35	5	20
SSI 1000x800	0,7273	1030	5140	-	35	5	20
SSI 200x1000	0,1818	260	1280	-	32	5	20
SSI 400x1000	0,3636	520	2570	-	33	5	20
SSI 600x1000	0,5455	770	3850	-	34	5	20
SSI 800x1000	0,7273	1030	5140	-	35	5	20
SSI 1000x1000	0,9091	1290	6420	-	36	5	20



**ОПИСАНИЕ:**

Напольные решетки из неподвижных горизонтальных ламелей с шагом 12,5 мм.

**МАТЕРИАЛ:**

Анодированный алюминий.

**ПРИМЕНЕНИЕ:**

Монтаж на полу, для притока и вытяжки воздуха.

**МОНТАЖ:**

Крепление с помощью винтов.

**ДОПОЛНИТЕЛЬНОЕ  
ОБОРУДОВАНИЕ:**

- Калибровочная заслонка из оцинкованной стали, лопасти встречного движения.
- Крепежная рама из оцинкованной стали.
- Контейнер для сбора грязи.

ЦЕНЫ (ПО ЗАПРОСУ)

■ НАЛИЧИЕ НА СКЛАДЕ

ВхН	GRP - GRPI	GRPS-GRPSI	SCP	CS	СТФР СТАЛЬ	СТАР АЛЮМИНИЙ	СТАПС АЛЮМИНИЙ
мм	€	€	€	€	€	€	€
300x100							
400x100							
500x100							
600x100		■					
800x100							
1000x100							
300x150							
400x150							
500x150							
600x150		■					
800x150							
1000x150							
400x200							
500x200							
600x200		■					
800x200							
1000x200							
500x300							
600x300		■					
800x300							
1000x300							
600x400							
800x400							
1000x400							
600x500		■					
800x500							
1000x500							
600x600		■					
800x600							
1000x600							

**ОПИСАНИЕ:**

**SCP:** Калибровочная заслонка с лопатками встречного движения.

**CS:** Контейнер для сбора грязи.

**СТФР:** Крепежная рама из оцинкованной стали.

**СТАР:** Крепежная рама из алюминия.

**СТАПС:** Крепежная рама из алюминия с регулировочными винтами.



ЧЕРТЕЖИ

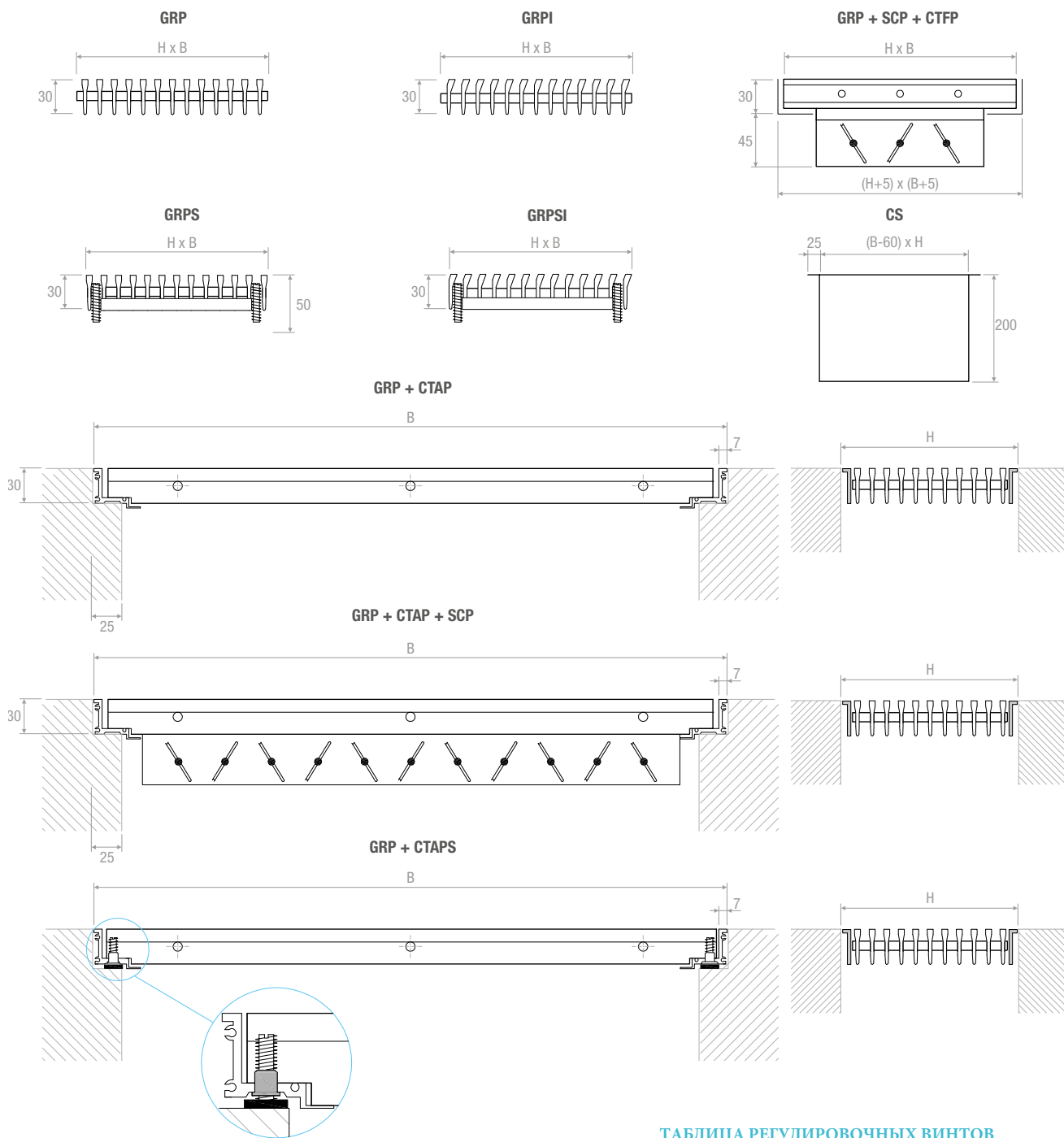


ТАБЛИЦА РЕГУЛИРОВОЧНЫХ ВИНТОВ

GRPS - GRPSI - СТАПС

Н мм	Количество винтов с каждой стороны
100 - 300	2 + 2
301 - 500	3 + 3
501 - 600	4 + 4

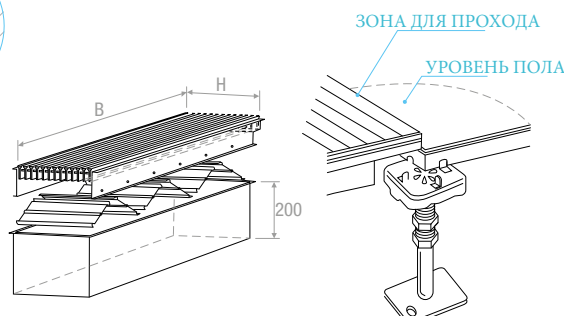
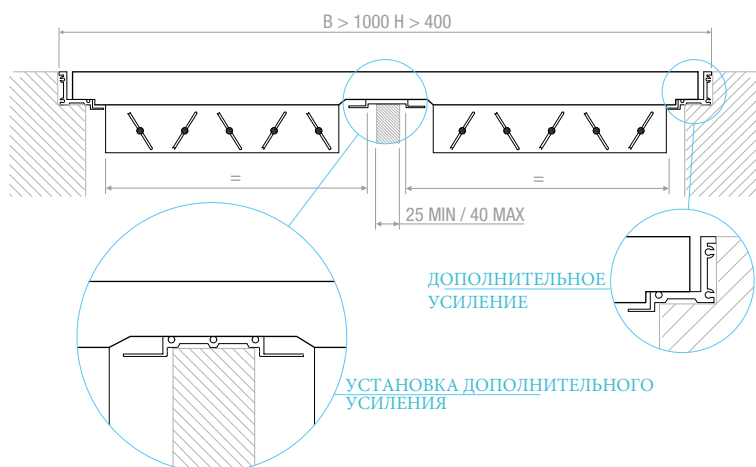
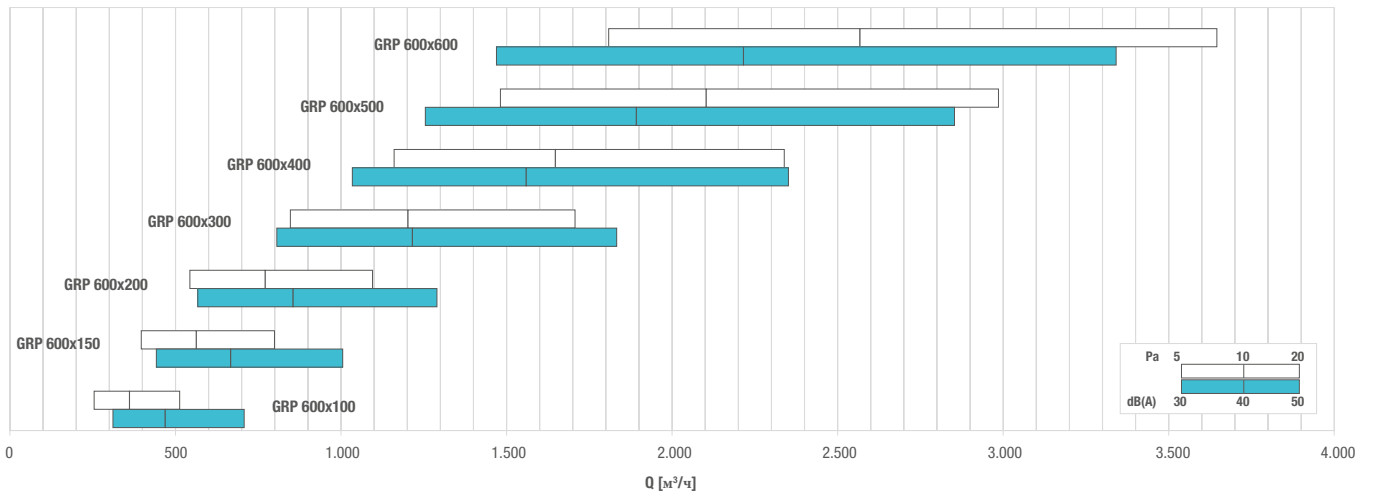


ДИАГРАММА БЫСТРОГО ПОДБОРА

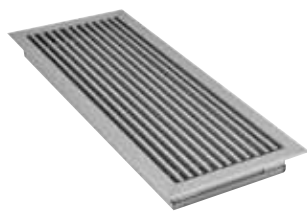


РЕШЕТКИ

## ТАБЛИЦА ПОДБОРА

Модель	A <sub>к</sub> [м <sup>2</sup> ]	Q [м <sup>3</sup> /ч]		L <sub>WA</sub> [dB(A)]		Y (0,25) [м]		Dp [Pa]	
		мин	макс	мин	макс	мин	макс	мин	макс
GRP 300x100	0,0126	120	240	21	38	2,2	4,9	5	20
GRP 400x100	0,0172	160	330	22	40	2,6	5,9	5	20
GRP 500x100	0,0220	210	420	24	41	3,2	6,7	5	20
GRP 600x100	0,0268	250	510	25	42	3,5	7,4	5	20
GRP 800x100	0,0368	350	700	27	44	4,2	8,8	5	20
GRP 1000x100	0,0470	450	900	28	45	4,9	10,0	5	20
GRP 300x150	0,0196	190	370	24	40	3,1	6,3	5	20
GRP 400x150	0,0268	250	510	25	42	3,5	7,6	5	20
GRP 500x150	0,0343	320	650	26	43	4,1	8,6	5	20
GRP 600x150	0,0418	400	800	28	44	4,7	9,6	5	20
GRP 800x150	0,0573	540	1100	29	46	5,4	11,3	5	20
GRP 1000x150	0,0732	690	1400	30	47	6,2	12,7	5	20
GRP 400x200	0,0368	350	700	27	44	4,4	9,1	5	20
GRP 500x200	0,0470	450	900	28	45	5,0	10,3	5	20
GRP 600x200	0,0573	540	1100	29	46	5,5	11,4	5	20
GRP 800x200	0,0785	740	1500	30	48	6,5	13,3	5	20
GRP 1000x200	0,1003	950	1920	32	49	7,4	15,1	5	20
GRP 500x300	0,0732	690	1400	30	47	6,4	13,1	5	20
GRP 600x300	0,0893	850	1710	31	48	7,1	14,5	5	20
GRP 800x300	0,1224	1160	2340	33	50	8,3	16,9	5	20
GRP 1000x300	0,1563	1480	2990	34	51	9,4	19,1	5	20
GRP 600x400	0,1224	1160	2340	33	50	8,4	17,1	5	20
GRP 800x400	0,1677	1590	3200	34	51	9,8	20,0	5	20
GRP 1000x400	0,2141	2030	4090	36	53	11,1	22,5	5	20
GRP 600x500	0,1563	1480	2990	34	51	9,6	19,5	5	20
GRP 800x500	0,2141	2030	4090	36	53	11,2	22,7	5	20
GRP 1000x500	0,2733	2590	5220	37	54	12,6	25,6	5	20
GRP 600x600	0,1908	1810	3650	35	52	10,7	21,7	5	20
GRP 800x600	0,2613	2480	5000	37	54	12,5	25,3	5	20
GRP 1000x600	0,3336	3160	6380	38	55	14,0	28,5	5	20





### ОПИСАНИЕ:

Напольные решетки в рамке из неподвижных горизонтальных ламелей с шагом 12,5 мм.

### МАТЕРИАЛ:

Анодированный алюминий.

### ПРИМЕНЕНИЕ:

Монтаж на полу, для притока и вытяжки воздуха.



### МОНТАЖ:

Крепление с помощью винтов.

### ДОПОЛНИТЕЛЬНОЕ ОБОРУДОВАНИЕ:

Калибровочная заслонка из оцинкованной стали, лопасти встречного движения.

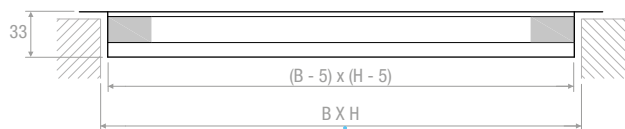
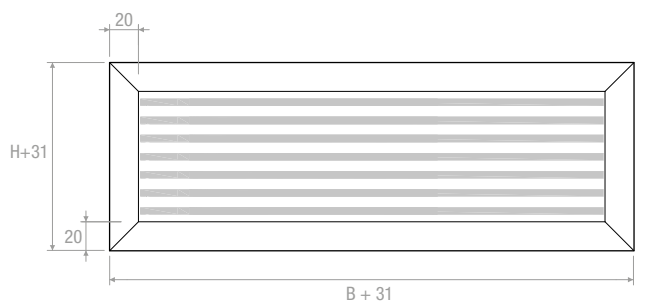
## ЦЕНЫ (ПО ЗАПРОСУ)

		
ВxН	GRPZ	SCZ
мм	€	€
300x100		
400x100		
500x100		
600x100		
800x100		
1000x100		
300x150		
400x150		
500x150		
600x150		
800x150		
1000x150		
400x200		
500x200		
600x200		
800x200		
1000x200		
500x300		
600x300		
800x300		
1000x300		
600x400		
800x400		
1000x400		
600x500		
800x500		
1000x500		
600x600		
800x600		
1000x600		

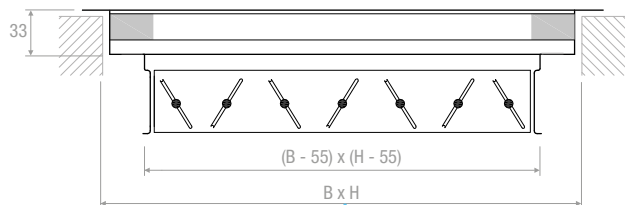
ОПИСАНИЕ:  
SCZ: Заслонка с лопатками встречного движения.



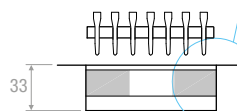
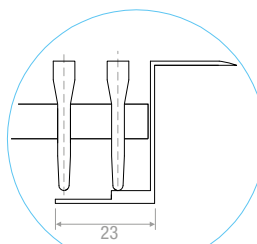
ЧЕРТЕЖИ



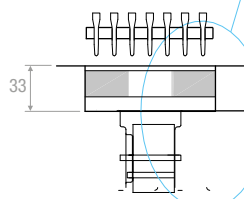
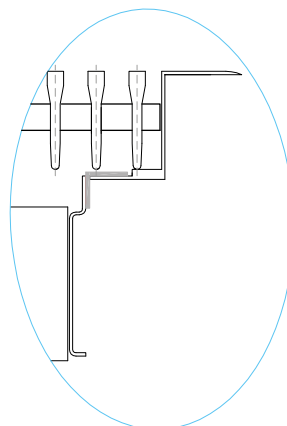
РАЗМЕР ОТВЕРСТИЯ



РАЗМЕР ОТВЕРСТИЯ



ДЕТАЛИ МОНТАЖА РЕШЕТКИ К РАМЕ



ДЕТАЛИ МОНТАЖА ЗАСЛОНКИ К РАМЕ

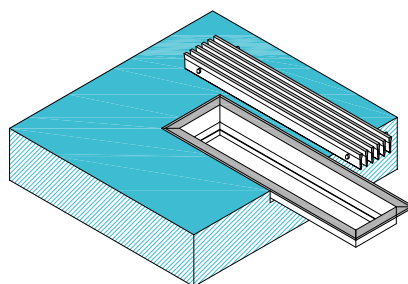
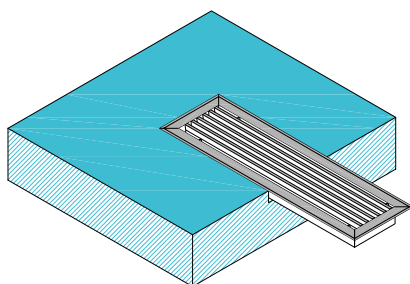
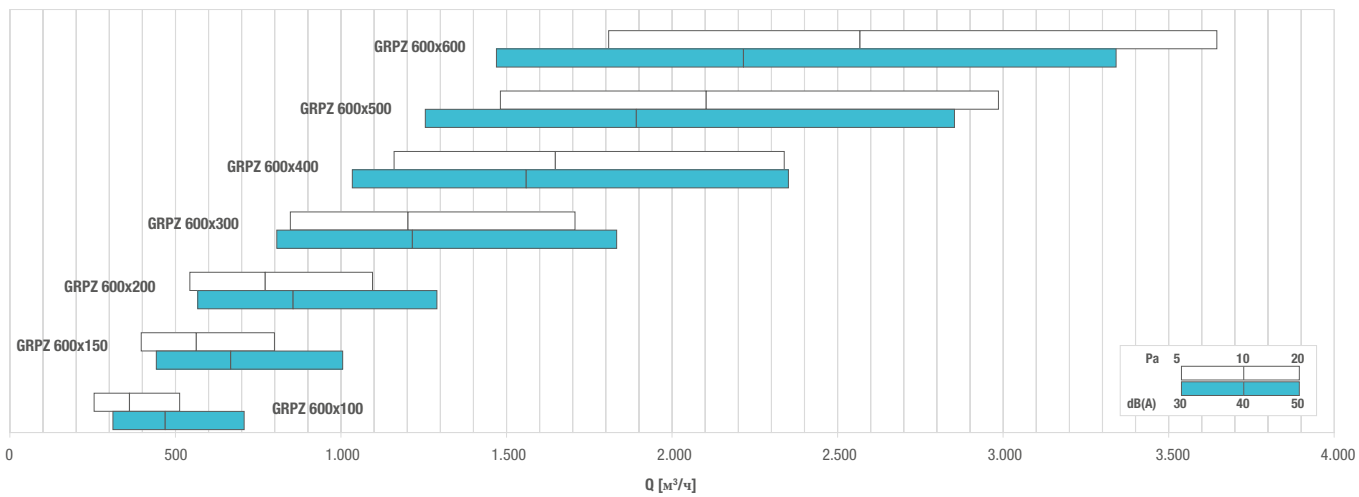


ДИАГРАММА БЫСТРОГО ПОДБОРА



РЕШЕТКИ

## ТАБЛИЦА ПОДБОРА

Модель	A <sub>x</sub> [м <sup>2</sup> ]	Q [м <sup>3</sup> /ч]		L <sub>WA</sub> [dB(A)]		Y (0,25) [м]		Dp, [Pa]	
		мин	макс	мин	макс	мин	макс	мин	макс
GRPZ 300x100	0,0126	120	240	21	38	2,2	4,9	5	20
GRPZ 400x100	0,0172	160	330	22	40	2,6	5,9	5	20
GRPZ 500x100	0,0220	210	420	24	41	3,2	6,7	5	20
GRPZ 600x100	0,0268	250	510	25	42	3,5	7,4	5	20
GRPZ 800x100	0,0368	350	700	27	44	4,2	8,8	5	20
GRPZ 1000x100	0,0470	450	900	28	45	4,9	10,0	5	20
GRPZ 300x150	0,0196	190	370	24	40	3,1	6,3	5	20
GRPZ 400x150	0,0268	250	510	25	42	3,5	7,6	5	20
GRPZ 500x150	0,0343	320	650	26	43	4,1	8,6	5	20
GRPZ 600x150	0,0418	400	800	28	44	4,7	9,6	5	20
GRPZ 800x150	0,0573	540	1100	29	46	5,4	11,3	5	20
GRPZ 1000x150	0,0732	690	1400	30	47	6,2	12,7	5	20
GRPZ 400x200	0,0368	350	700	27	44	4,4	9,1	5	20
GRPZ 500x200	0,0470	450	900	28	45	5,0	10,3	5	20
GRPZ 600x200	0,0573	540	1100	29	46	5,5	11,4	5	20
GRPZ 800x200	0,0785	740	1500	30	48	6,5	13,3	5	20
GRPZ 1000x200	0,1003	950	1920	32	49	7,4	15,1	5	20
GRPZ 500x300	0,0732	690	1400	30	47	6,4	13,1	5	20
GRPZ 600x300	0,0893	850	1710	31	48	7,1	14,5	5	20
GRPZ 800x300	0,1224	1160	2340	33	50	8,3	16,9	5	20
GRPZ 1000x300	0,1563	1480	2990	34	51	9,4	19,1	5	20
GRPZ 600x400	0,1224	1160	2340	33	50	8,4	17,1	5	20
GRPZ 800x400	0,1677	1590	3200	34	51	9,8	20,0	5	20
GRPZ 1000x400	0,2141	2030	4090	36	53	11,1	22,5	5	20
GRPZ 600x500	0,1563	1480	2990	34	51	9,6	19,5	5	20
GRPZ 800x500	0,2141	2030	4090	36	53	11,2	22,7	5	20
GRPZ 1000x500	0,2733	2590	5220	37	54	12,6	25,6	5	20
GRPZ 600x600	0,1908	1810	3650	35	52	10,7	21,7	5	20
GRPZ 800x600	0,2613	2480	5000	37	54	12,5	25,3	5	20
GRPZ 1000x600	0,3336	3160	6380	38	55	14,0	28,5	5	20





**ОПИСАНИЕ:**

Напольный щелевой диффузор.

**МАТЕРИАЛ:**

Алюминий.

**ПРИМЕНЕНИЕ:**

Для напольного монтажа в плавательных бассейнах и помещениях с большими стеклянными поверхностями или сплошными фасадными окнами, для подачи воздуха. Они используются для предотвращения образования конденсата во время отопительного сезона.

**МОНТАЖ:**

Крепление с помощью винтов.

**ДОПОЛНИТЕЛЬНОЕ  
ОБОРУДОВАНИЕ:**

По запросу.

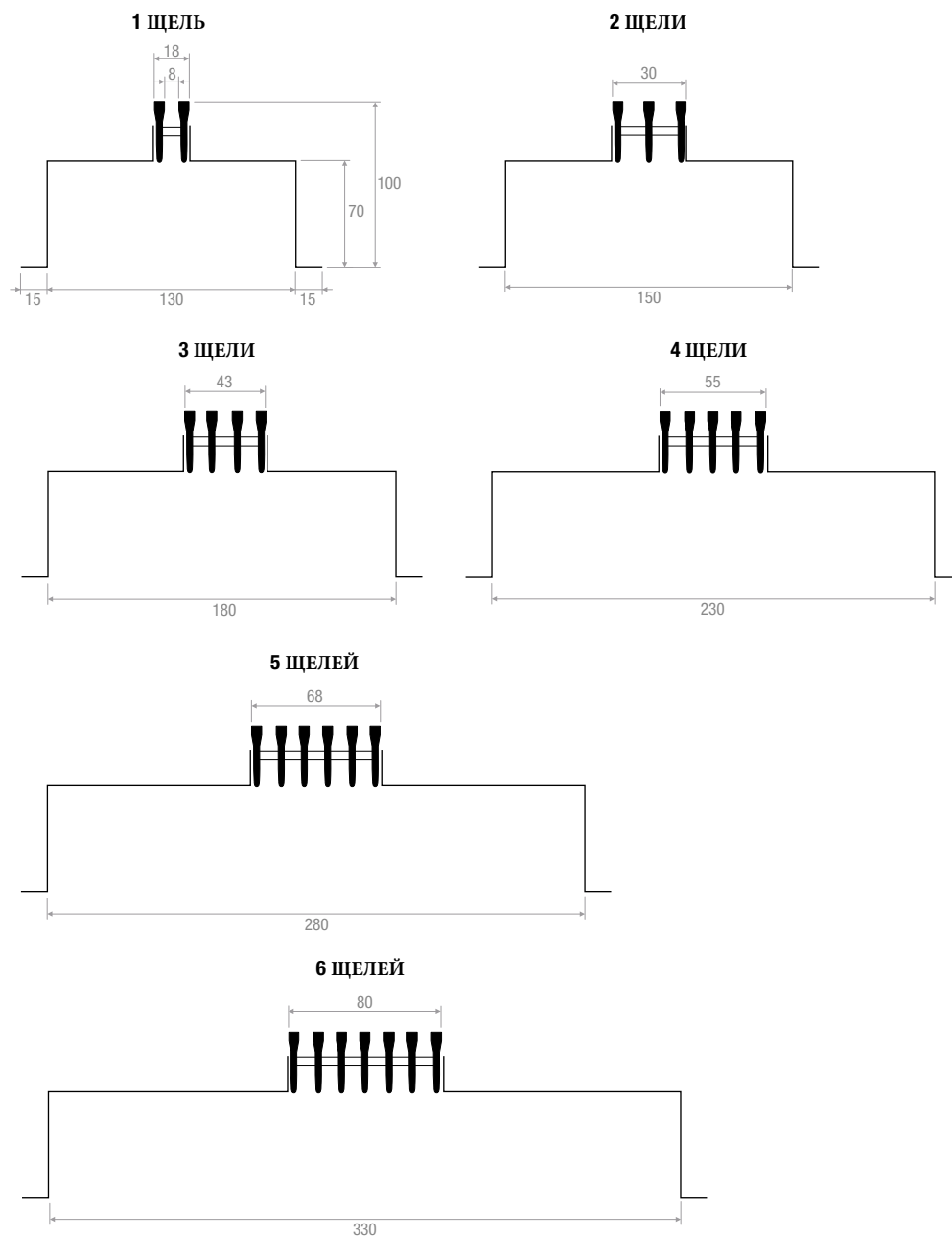
**ЦЕНЫ (ПО ЗАПРОСУ)**

МОДЕЛЬ	€/м
GRPW1	
GRPW2	
GRPW3	
GRPW4	
GRPW5	
GRPW6	

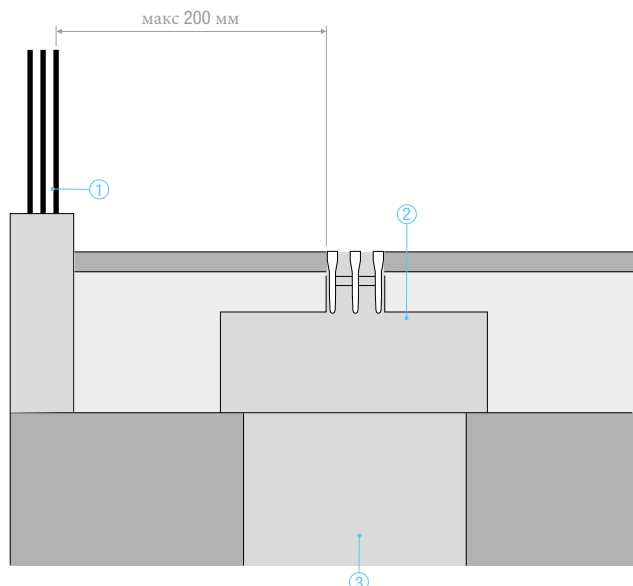
**ДОСТУПНЫЕ РАЗМЕРЫ - L мм:**  
1000/2000

**ПОКРАСКА:** Цвет RAL 9010-1016: + 15%. Разные цвета: цены по запросу

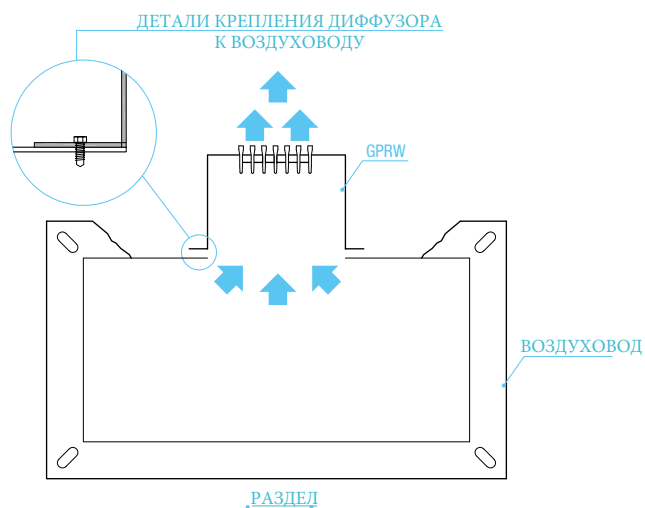
**ВЕРСИИ**



СПОСОБ УСТАНОВКИ



- 1 Стекло
- 2 GRPW
- 3 Канал подачи воздуха (воздуховод)



РЕШЕТКИ

ДИАГРАММА БЫСТРОГО ПОДБОРА

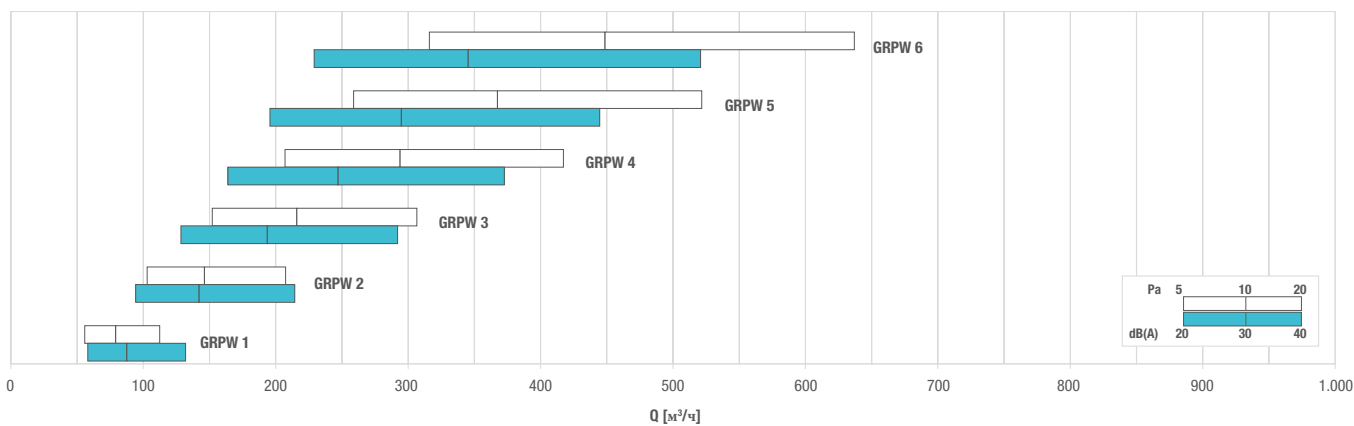


ТАБЛИЦА ПОДБОРА

Модель	A <sub>x</sub> [м²]	Q [м³/ч]		L <sub>wa</sub> [dB(A)]		Y (0,25) [м]		Dp <sub>t</sub> [Pa]	
		мин	макс	мин	макс	мин	макс	мин	макс
GRPW1	0,0063	60	110	21	36	1,0	2,3	5	20
GRPW2	0,0117	100	210	21	39	1,5	3,7	5	20
GRPW3	0,0172	150	310	24	41	2,1	4,8	5	20
GRPW4	0,0234	210	420	26	43	2,7	5,7	5	20
GRPW5	0,0293	260	520	27	44	3,1	6,4	5	20
GRPW6	0,0358	320	640	28	45	3,5	7,2	5	20

Характеристика указана на 1 метр длины

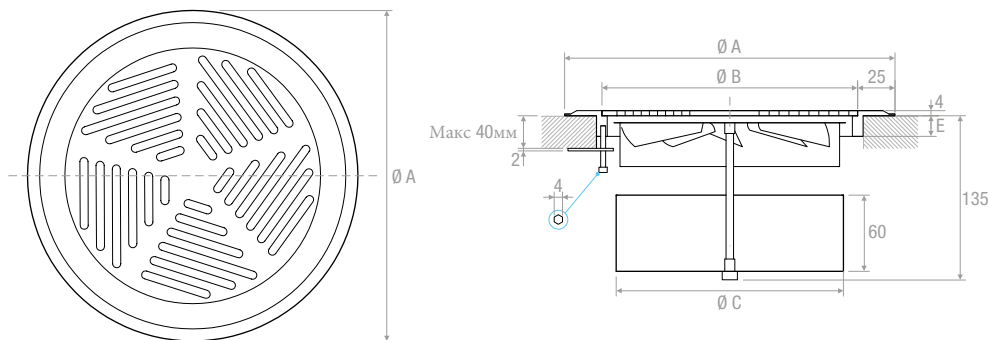


ЦЕНЫ (ПО ЗАПРОСУ)

■ НАЛИЧИЕ НА СКЛАДЕ

↻	
mm	€
<b>150</b>	
<b>200</b>	

ЧЕРТЕЖИ



ОПИСАНИЕ:

Напольный диффузор со вихревым эффектом.

МАТЕРИАЛ:

Литой под давлением алюминий без заусенцев.  
Грязеуловитель и регулируемый вихревой элемент изготовлены из оцинкованной стали.

ПРИМЕНЕНИЕ:

Для напольного монтажа, для притока воздуха.

МОНТАЖ:

Крепление пластиной к полу, при помощи шурупов.  
Для полов толщиной до 50 мм.

Габаритные размеры	Ø A	Ø B	Ø C	E
<b>150</b>	190	140	126	14
<b>200</b>	240	190	176	19

ДИАГРАММА БЫСТРОГО ПОДБОРА

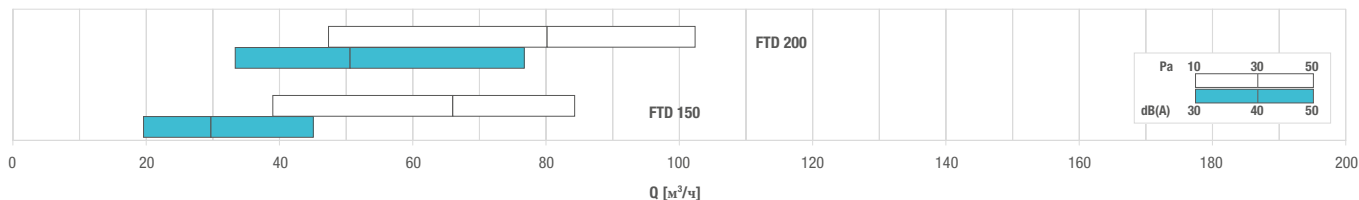


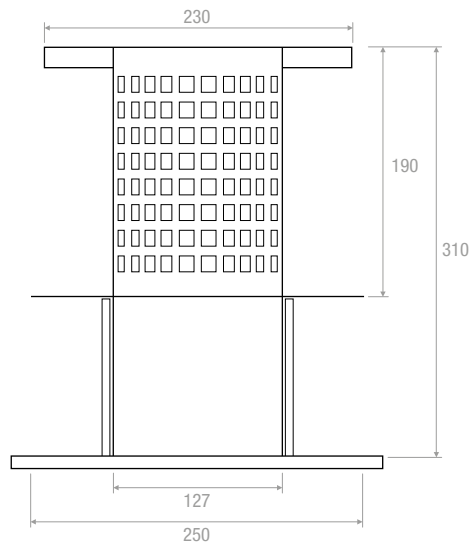
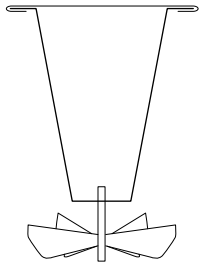
ТАБЛИЦА ПОДБОРА

Модель	A <sub>к</sub> [м²]	Q [м³/ч]		L <sub>WA</sub> [dB(A)]		X <sub>(0,25)</sub> [м]		Dp <sub>t</sub> [Pa]	
		мин	макс	мин	макс	мин	макс	мин	макс
<b>FTD150</b>	0,00446	40	80	41	58	0,47	0,72	10	50
<b>FTD200</b>	0,01600	50	100	34	50	0,38	0,55	10	50

## ЦЕНЫ (ПО ЗАПРОСУ)

КОД	
	€
<b>DSP</b>	

## ЧЕРТЕЖИ



**ОПИСАНИЕ:**  
Диффузор под кресло.

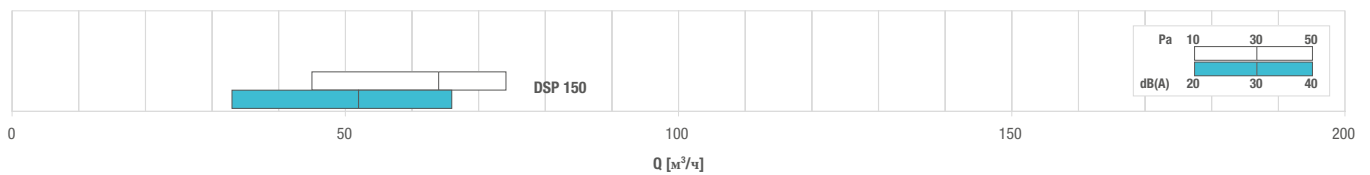
**МАТЕРИАЛ:**  
Сталь, окрашенная в черный цвет RAL 9005.

**ПРИМЕНЕНИЕ:**  
Для напольного монтажа, для притока воздуха.

**МОНТАЖ:**  
Крепление фланца к полу при помощи винтов.

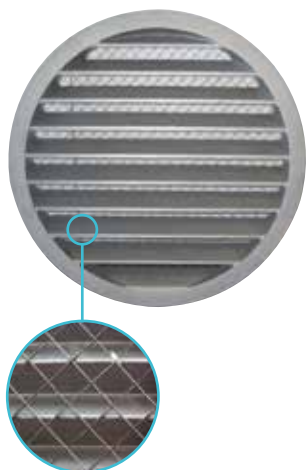
**ДОПОЛНИТЕЛЬНОЕ ОБОРУДОВАНИЕ:**  
По запросу подлокотник.

## ДИАГРАММА БЫСТРОГО ПОДБОРА



## ТАБЛИЦА ПОДБОРА

Модель	D <sub>n</sub> [мм]	Q [м³/ч]		L <sub>WA</sub> [dB(A)]		Dp <sub>t</sub> [Pa]	
		мин	макс	мин	макс	мин	макс
<b>DSP150</b>	150	45	75	26	48	10	50

**ОПИСАНИЕ:**

Круглые алюминиевые решетки.  
Для установки заподлицо.  
С сеткой.

## ЦЕНЫ (ПО ЗАПРОСУ)

■ НАЛИЧИЕ НА СКЛАДЕ

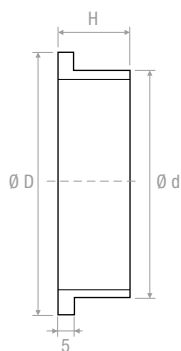
С СЕТКОЙ		
		
ММ	В КОРОБКЕ ШТ.	€
100	165	
125	108	
160	72	
200	52	
250	28	
315	16	
400	8	

## ГАБАРИТНЫЕ РАЗМЕРЫ

Ø	Ø d	Ø D	H	кг
ММ	ММ	ММ	ММ	
100	98	125	20	0,12
125	123	150	20	0,16
160	158	185	20	0,24
200	198	225	20	0,38
250	248	275	20	0,82
315	313	350	20	1,50
400	398	440	40	2,72

## ЧЕРТЕЖИ

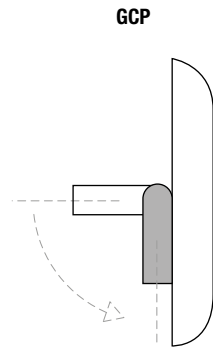
## GCAM





С СЕТКОЙ				
КОД		Ø ОТВЕРСТИЯ		€
	ММ			
960400606	166	80/125	48	
960300606	190	125/160	48	
961600606	220	160/200	48	
960500606	262	200/260	48	

## ЧЕРТЕЖИ

**ОПИСАНИЕ:**

Круглые, универсальные, пластиковые решетки с фиксаторами пружинами. Имея всего 4 размера их можно установить в любой диаметр от 80 мм до 260 мм. Возможность складывания пружины относительно решетки на 90° значительно снижает объем хранения и транспортировки.

**МАТЕРИАЛ:**

Пластик RAL 9016.

**МОНТАЖ:**

Крепление в отверстие распорными пружинами.





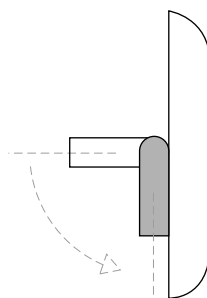
## ЦЕНЫ (ПО ЗАПРОСУ)

■ НАЛИЧИЕ НА СКЛАДЕ

С СЕТКОЙ				
КОД		Ø ОТВЕРСТИЕ		
	ММ	ММ	В КОРОБКЕ ШТ.	€
961100606	145	80/125	100	
961500606	180	125/160	48	

## ЧЕРТЕЖИ

GCPP



## ОПИСАНИЕ:

Круглые, универсальные, пластиковые решетки с фиксаторами пружинами. Имея всего 2 размера их можно установить в любой диаметр от 80 мм до 160 мм. Возможность складывания пружины относительно решетки на 90° значительно снижает объем хранения и транспортировки.

## МАТЕРИАЛ:

Пластик RAL 9016.

## МОНТАЖ:

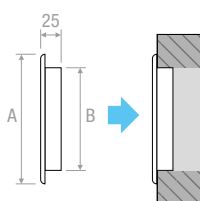
Крепление в отверстие распорными пружинами.

С СЕТКОЙ						
КОД						
	мм	A	B	C	В КОРОБКЕ ШТ.	€
961400406	60	70	57	20	102	
960900406	80	90	75	20	102	
960800406	100	120	95	20	102	
961000406	120	145	121	20	102	
961700406	160	190	156	17	50	
961800406	200	238	200	23	30	



ЧЕРТЕЖИ

GCPC



**ОПИСАНИЕ:**  
Круглые, универсальные, встраиваемые, пластиковые решетки белого цвета RAL 9016 с пружинами, прямыми ребрами и сплошной сеткой.

# GQP



## ОПИСАНИЕ:

Универсальная, квадратная решетка из пластика белого цвета RAL 9016 с пружинами. С сеткой.

Возможность складывания пружины относительно решетки на 90° значительно снижает объем хранения и транспортировки.

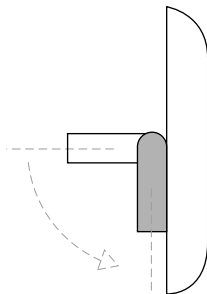
ЦЕНЫ (ПО ЗАПРОСУ)

■ НАЛИЧИЕ НА СКЛАДЕ

С СЕТКОЙ				
КОД		УНИВЕРСАЛЬНЫЕ ПРУЖИНЫ, ПОДХОДЯЩИЕ Ø ОТ-ДО		€
	мм	Ø мм	В КОРОБКЕ ШТ.	
960200606	166x166	80/125	48	
960100606	190x190	125/160	48	
960000606	238x238	160/200	48	



## ЧЕРТЕЖИ

GQP



ЦЕНЫ (ПО ЗАПРОСУ)

■ НАЛИЧИЕ НА СКЛАДЕ

С СЕТКОЙ			
КОД			
	мм	В КОРОБКЕ ШТ.	€
960200406	166x166	64	
960100406	190x190	60	
960000406	238x238	60	

GQPP

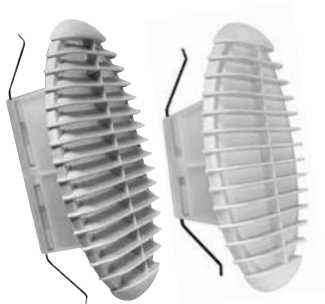


**ОПИСАНИЕ:**

Квадратные, пластиковые решетки белого цвета RAL 9016, устанавливаемые на поверхность с предварительно размеченными отверстиями для винтов. С сеткой.

РЕШЕТКИ





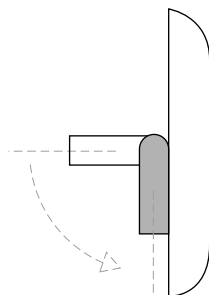
## ЦЕНЫ (ПО ЗАПРОСУ)

■ STOCK

КОД	С СЕТКОЙ				
	ПОТОК ВОЗДУХА	УНИВЕРСАЛЬНЫЕ ПРУЖИНЫ, ПОДХОДЯЩИЕ Ø ОТ-ДО	В КОРОБКЕ ШТ	€	
ММ	СМ <sup>2</sup>	Ø ММ			
960475206	100/80	80/125	25		
960375206	130/100	125/160	25		

## ЧЕРТЕЖИ

CGC



## ОПИСАНИЕ:

Пара наружно-внутренних, круглых решеток из пластика белого цвета RAL 9016 с пружинами. Возможность складывания пружины относительно решетки на 90° значительно снижает объем хранения и транспортировки.

**ВНУТРЕННЯЯ** решетка с прямыми ламелями для обеспечения максимального потока воздуха и встроенной сеткой от насекомых, для легкой регулярной очистки.

**ВНЕШНЯЯ** решетка с наклонными ламелями для защиты от дождя, без сетки от насекомых, для максимального потока воздуха.



# GAG

ЦЕНЫ (ПО ЗАПРОСУ)

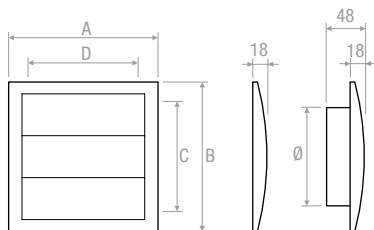
■ НАЛИЧИЕ НА СКЛАДЕ

КОД		РАЗМЕРЫ СxD			В КОРОБКЕ ШТ.	€
	мм	мм	Ø мм			
9751011	150x150	95x110	100	100		
9751010	190x190	140x140	125	50		
9751009	190x190	140x140	150	50		



ЧЕРТЕЖИ

GAG



ОПИСАНИЕ:

Решетки гравитационные  
из ABS-пластика белого цвета  
RAL 9016.

РЕШЕТКИ

**ОПИСАНИЕ:**

Универсальная, круглая решетка из нержавеющей стали с пружинами и с сеткой.

Имея всего 4 размера их можно установить в любой диаметр от 80 мм до 200 мм.

Возможность складывания пружины относительно решетки на 90° значительно снижает объем хранения и транспортировки.

**МАТЕРИАЛ:**

Нержавеющая сталь.

**МОНТАЖ:**

Крепление в отверстие распорными пружинами.

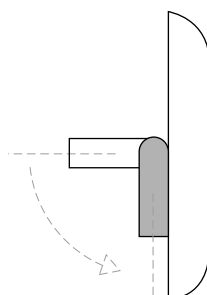
## ЦЕНЫ (ПО ЗАПРОСУ)

■ НАЛИЧИЕ НА СКЛАДЕ

С СЕТКОЙ				
КОД		ОТВЕРСТИЕ		
	мм	∅ мм	В КОРОБКЕ ШТ.	€
9699806400	130	80/125	25	
9692806400	150	80/125	25	
9698806400	180	125/160	25	
9697806400	240	160/200	20	

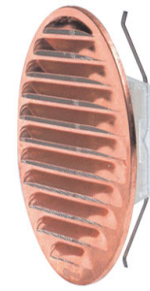
## ЧЕРТЕЖИ

GCI

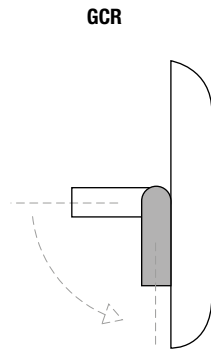




С СЕТКОЙ				
КОД		ОТВЕРСТИЕ		€
	мм			
9699806500	130	80/125	25	
9692806500	150	80/125	25	
9698806500	180	125/160	25	
9697806500	240	160/200	20	



## ЧЕРТЕЖИ



## ОПИСАНИЕ:

Универсальная, круглая решетка из меди с пружинами и с сеткой. Имея всего 4 размера их можно установить в любой диаметр от 80 мм до 200 мм.

Возможность складывания пружины относительно решетки на 90° значительно снижает объем хранения и транспортировки.

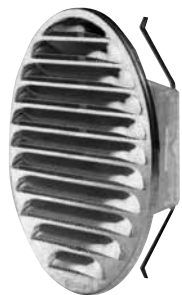
## МАТЕРИАЛ:

Медь.

## МОНТАЖ:

Крепление в отверстие распорными пружинами.



**ОПИСАНИЕ:**

Универсальная, круглая решетка из алюминия, с пружинами и с сеткой.

Имея всего 4 размера их можно установить в любой диаметр от 80 мм до 200 мм.

Возможность складывания пружины относительно решетки на 90° значительно снижает объем хранения и транспортировки.

**МАТЕРИАЛ:**

Алюминий.

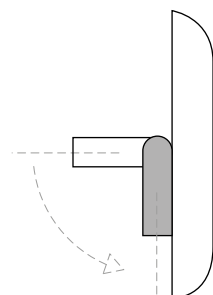
**МОНТАЖ:**

Крепление в отверстие распорными пружинами.

**ЦЕНЫ (ПО ЗАПРОСУ)**

■ НАЛИЧИЕ НА СКЛАДЕ

С СЕТКОЙ				
КОД		ОТВЕРСТИЕ		€
	мм			
9699806600	130	80/125	25	■
9692806600	150	80/125	25	■
9698806600	180	125/160	25	■
9697806600	240	160/200	20	■

**ЧЕРТЕЖИ****GCA**

ЦЕНЫ (ПО ЗАПРОСУ)

■ НАЛИЧИЕ НА СКЛАДЕ

С СЕТКОЙ			
КОД			
	мм	В КОРОБКЕ ШТ.	€
9700004400	80	24	
9701004400	100	24	
9702004400	120	24	
9703004400	140	24	
9704004400	150	24	
9710004400	160	24	
9705004400	200	12	

GCIC



**ОПИСАНИЕ:**

Универсальная, встраиваемая, круглая решетка из нержавеющей стали с сеткой и защитной прозрачной пленкой на лицевой панели.

РЕШЕТКИ



**ОПИСАНИЕ:**

Универсальная, встраиваемая, круглая решетка из меди с сеткой и защитной прозрачной пленкой на лицевой панели.

ЦЕНЫ (ПО ЗАПРОСУ)

■ НАЛИЧИЕ НА СКЛАДЕ

С СЕТКОЙ			
КОД			
	мм	В КОРОБКЕ ШТ.	€
9700004500	80	24	
9701004500	100	24	
9702004500	120	24	
9703004500	140	24	
9704004500	150	24	
9710004500	160	24	
9705004500	200	12	

С СЕТКОЙ			
КОД			
	мм	В КОРОБКЕ ШТ.	€
9700004600	80	24	
9701004600	100	24	
9702004600	120	24	
9703004600	140	24	
9704004600	150	24	
9710004600	160	24	
9705004600	200	12	



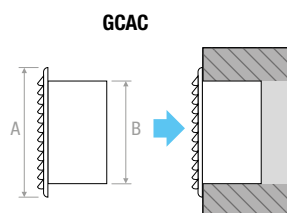
**ОПИСАНИЕ:**

Круглые, алюминиевые, встраиваемые решетки для установки заподлицо. Поставляется с прозрачной защитной пленкой против царапин. С сеткой.

**ГАБАРИТНЫЕ РАЗМЕРЫ**

КОД	Размеры Ø мм	Ø А	Ø В
9700-...-...	80	110	77/80
9701-...-...	100	150	116/120
9702-...-...	120	150	116/120
9703-...-...	140	180	138/142
9704-...-...	150	180	146/150
97010-...-...	160	180	156/160
97005-...-...	200	240	190/194

**ЧЕРТЕЖИ**



# GQI

РЕШЕТКИ



### ОПИСАНИЕ:

Решетки из нержавеющей стали квадратной и прямоугольной формы, накладные.

### МАТЕРИАЛ:


Нержавеющая сталь.

### МОНТАЖ:

Крепление видимыми винтами.

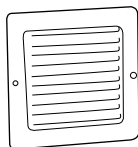
ЦЕНЫ (ПО ЗАПРОСУ)

■ НАЛИЧИЕ НА СКЛАДЕ

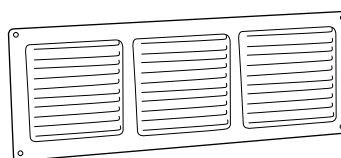
С СЕТКОЙ		
КОД		
	мм	€
9691804400	140x140	■
9695804400	250x140	■
9694804400	360x140	■
9690804400	470x140	■
9696804400	150x150	■
9693804400	230x230	■

### ЧЕРТЕЖИ

GQI 140x140




GQI 360x140

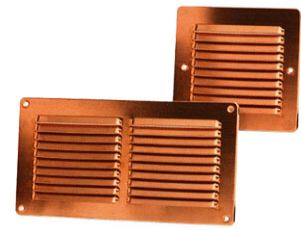


# GQR

ЦЕНЫ (ПО ЗАПРОСУ)

■ НАЛИЧИЕ НА СКЛАДЕ

С СЕТКОЙ		
КОД		
	мм	€
9691804500	140x140	
9695804500	250x140	
9694804500	360x140	
9690804500	470x140	
9696804500	150x150	
9693804500	230x230	



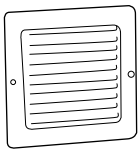
**ОПИСАНИЕ:**  
Квадратные и прямоугольные, накладные медные решетки. С сеткой.

**МАТЕРИАЛ:**  
Медь.

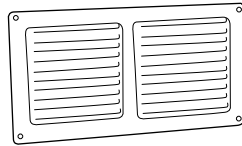
**МОНТАЖ:**  
Крепление видимыми винтами.

## ЧЕРТЕЖИ

GQR 140x140




GQR 250x140



РЕШЕТКИ

ЦЕНЫ (ПО ЗАПРОСУ)

■ НАЛИЧИЕ НА СКЛАДЕ

С СЕТКОЙ		
КОД		
	мм	€
9691804600	140x140	
9695804600	250x140	
9694804600	360x140	
9690804600	470x140	
9696804600	150x150	
9693804600	230x230	

# GQA



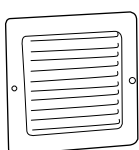
**ОПИСАНИЕ:**  
Квадратные и прямоугольные накладные алюминиевые решетки. С сеткой.

**МАТЕРИАЛ:**  
Алюминий.

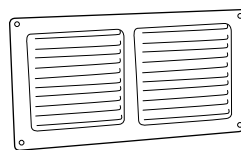
**МОНТАЖ:**  
Крепление видимыми винтами.

## ЧЕРТЕЖИ

GQA 140x140



GQA 250x140



**ОПИСАНИЕ:**

Пленум из оцинкованной стали для приточных и вытяжных решеток. Доступен с задней (PBZ1) и боковой (PBZ2) муфтой для монтажа гибкого воздуховода.

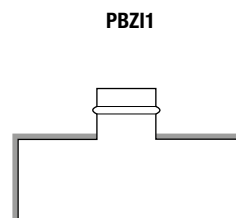
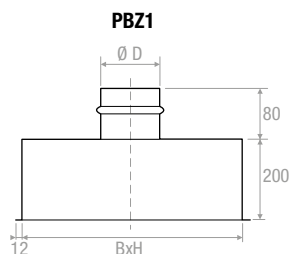
**ВЕРСИИ:**

Неизолированный пленум (PBZ).  
Изолированный пленум снаружи (PBZ1).

**PBZ1 - PBZ11**

РАЗМЕРЫ		Ø D	Кол-во муфт
В x Н	L		
200x100	200	100	1
300x100	200	100	1
400x100	200	100	2
500x100	200	100	2
600x100	200	100	2
700x100	200	100	2
800x100	200	100	2
900x100	200	100	3
1000x100	200	100	3
1200x100	200	100	3
200x150	200	150	1
300x150	200	150	1
400x150	200	150	1
500x150	200	150	2
600x150	200	150	2
700x150	200	150	2
800x150	200	150	2
900x150	200	150	2
1000x150	200	150	3
1200x150	200	150	3
200x200	200	200	1
300x200	200	200	1
400x200	200	200	1
500x200	200	200	1
600x200	200	200	2
700x200	200	200	2
800x200	200	200	2
900x200	200	200	2
1000x200	200	200	2
1200x200	200	200	2
300x300	200	250	1
400x300	200	250	1
500x300	200	250	1

РАЗМЕРЫ		Ø D	Кол-во муфт
В x Н	L		
600x300	200	200	2
700x300	200	200	2
800x300	200	250	2
900x300	200	250	2
1000x300	200	250	2
1200x300	200	250	2
400x400	200	300	1
500x400	200	300	1
600x400	200	200	2
700x400	200	300	2
800x400	200	300	2
900x400	200	300	2
1000x400	200	300	2
1200x400	200	300	2
500x500	200	350	1
600x500	200	350	1
700x500	200	350	1
800x500	200	350	2
900x500	200	350	2
1000x500	200	350	2
1200x500	200	350	2
600x600	200	350	1
700x600	200	350	1
800x600	200	350	2
900x600	200	350	2
1000x600	200	350	2
1200x600	200	350	2
800x800	200	350	2
900x800	200	350	2
1000x800	200	350	2
1200x800	200	400	2
560x560	200	350	1

**ЧЕРТЕЖИ**

Пленум с наружным утеплением 6 мм

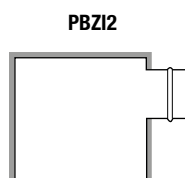
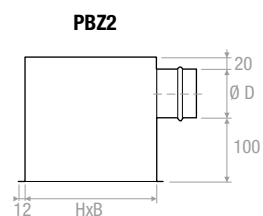


## PBZ2 - PBZ12

РАЗМЕРЫ		Ø D	Кол-во муфт
В x Н	L		
200x100	220	100	1
300x100	220	100	1
400x100	220	100	1
500x100	220	100	1
600x100	220	100	1
700x100	220	100	1
800x100	220	100	1
900x100	220	100	1
1000x100	220	100	1
1200x100	220	100	1
200x150	270	150	1
300x150	270	150	1
400x150	270	150	1
500x150	270	150	1
600x150	270	150	1
700x150	270	150	1
800x150	270	150	1
900x150	270	150	1
1000x150	270	150	1
1200x150	270	150	1
200x200	320	200	1
300x200	320	200	1
400x200	320	200	1
500x200	320	200	1
600x200	320	200	1
700x200	320	200	1
800x200	320	200	1
900x200	320	200	1
1000x200	320	200	1
1200x200	320	200	1
300x300	370	250	1
400x300	370	250	1
500x300	370	250	1

РАЗМЕРЫ		Ø D	Кол-во муфт
В x Н	L		
600x300	370	250	1
700x300	370	250	1
800x300	370	250	1
900x300	370	250	1
1000x300	370	250	1
1200x300	370	250	1
400x400	420	300	1
500x400	420	300	1
600x400	420	300	1
700x400	420	300	1
800x400	420	300	1
900x400	420	300	1
1000x400	420	300	1
1200x400	420	300	1
500x500	470	350	1
600x500	470	350	1
700x500	470	350	1
800x500	470	350	1
900x500	470	350	1
1000x500	470	350	2
1200x500	470	350	2
600x600	470	350	1
700x600	470	350	1
800x600	470	350	1
900x600	470	350	2
1000x600	470	350	2
1200x600	470	350	2
800x800	470	350	2
900x800	470	350	2
1000x800	470	350	2
1200x800	520	400	2
560x560	470	350	1

## ЧЕРТЕЖИ



Пленум с наружным утеплением 6 мм



### ОПИСАНИЕ:

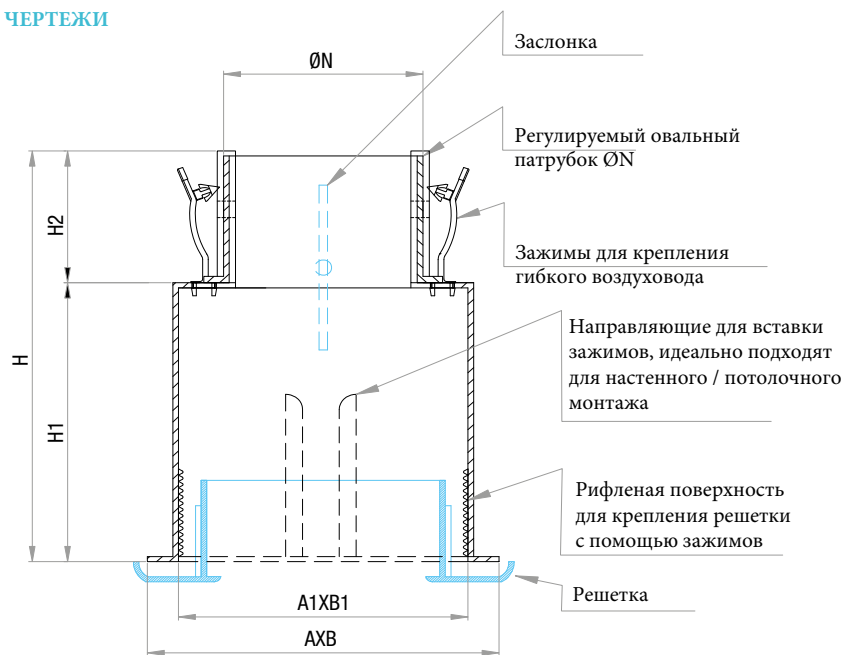
Пленум из поликарбоната с быстроразъемным соединением для гибкого воздуховода, регулируется от 2 до 3 диаметров, в комплекте с заслонкой, адаптированной к выбранному диаметру.

### ЦЕНЫ (ПО ЗАПРОСУ)

КОД									
	N1	N2	N3	AxB	A1xB1	H	H1	H2	€
	мм	мм	мм	мм	мм	мм	мм	мм	
PBP200x100	125	-	-	125x223	102x201	160	110	50	
PBP300x100	160	200	-	125x323	102x301	160	110	50	
PBP400x100	160	200	-	125x423	102x401	160	110	50	
PBP300x150	160	200	-	175x323	152x301	160	110	50	
PBP400x150	160	200	250	175x423	152x401	160	110	50	
PBP500x150	160	200	250	175x523	152x501	160	110	50	
PBP600x150	160	200	250	175x623	152x601	160	110	50	
PBP400x200	-	200	250	225x423	202x401	160	110	50	
PBP500x200	-	200	250	225x523	202x501	160	110	50	
PBP600x200	-	200	250	225x623	202x601	160	110	50	

**КІТРВР:** Комплект для крепления пленума к гипсокартону (стальные пружины № 2)  
 Комплект № 1 для пленума с основанием 200-300-400  
 Комплект № 2 комплекта для пленума с основанием 500-600

### ЧЕРТЕЖИ



ЦЕНЫ (ПО ЗАПРОСУ)

■ НАЛИЧИЕ НА СКЛАДЕ

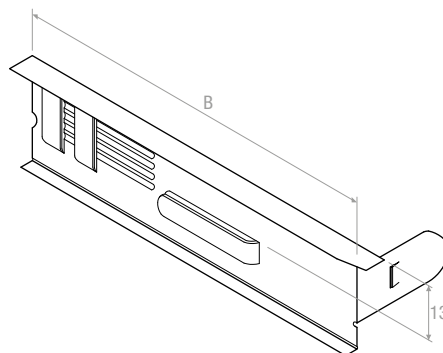
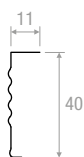
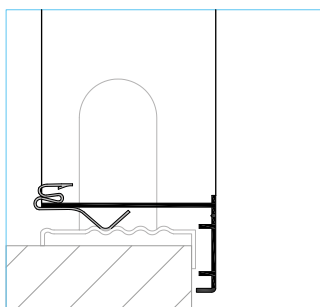
ДЛИНА	CTSF
В мм	€
75	■
100	■
125	■
150	■
200	■
250	■
300	■
350	■
400	■
450	■
500	■
550	■
600	■
650	■
700	■
750	■
800	■
900	■
1000	■



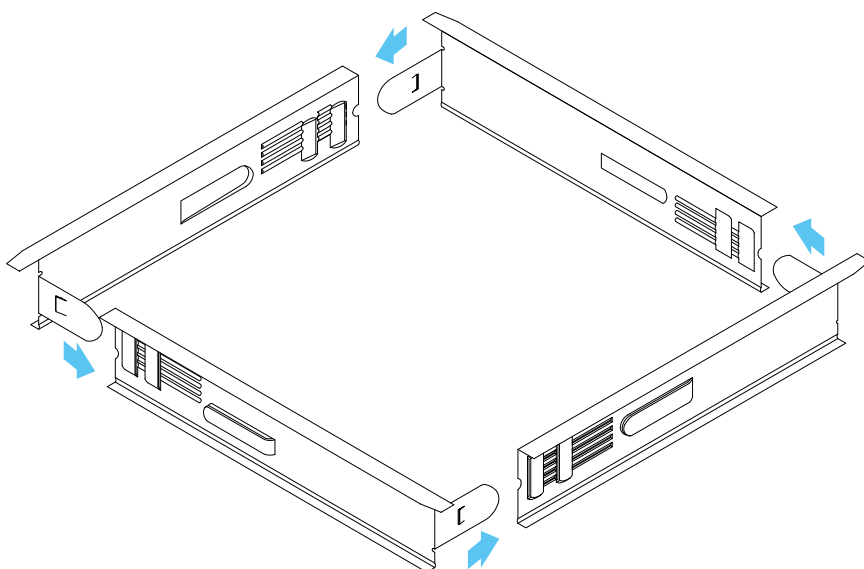
**ОПИСАНИЕ:**  
Сборная модульная рамка для решеток и проемов.

**МАТЕРИАЛ:**  
Оцинкованная сталь.

ЧЕРТЕЖИ



СБОРКА





### ОПИСАНИЕ:

Промышленные решетки для большого объема воздуха, с регулируемыми lamелями. Шаг между lamелями 50 мм.

### МАТЕРИАЛ:

Анодированный алюминий.

### ПРИМЕНЕНИЕ:

Для настенного монтажа и для подачи воздуха.

### МОНТАЖ:

- Стандартное крепление зажимами.
- Отверстия для винтов по запросу.

### ДОПОЛНИТЕЛЬНОЕ ОБОРУДОВАНИЕ:

- Пленум из оцинкованной стали, стандартный или утепленный.
- Калибровочная заслонка из оцинкованной стали, лопасти встречного движения.
- Монтажные рамы из оцинкованной стали.

### ЦЕНЫ (ПО ЗАПРОСУ)

ВxН	BMAIV	BMAIO	BMAIVO BMAIOV	SC Один ряд	SCI двойной ряд	СТР
мм	€	€	€	€	€	€
500x200						
600x200						
700x200						
800x200						
• 900x200						
• 1000x200						
• 1200x200						
• 1400x200						
• 1800x200						
500x300						
600x300						
700x300						
800x300						
• 900x300						
• 1000x300						
• 1200x300						
• 1400x300						
• 1500x300						
• 1800x300						
• 500x400						
600x400						
700x400						
• 800x400						
• 900x400						
• 1000x400						
• 1200x400						
• 1400x400						
• 1500x400						
• 1800x400						
• 2000x400						
500x500						
600x500						
700x500						
• 800x500						
• 900x500						
• 1000x500						
• 1200x500						
• 1400x500						
• 1500x500						
• 1800x500						
• 2000x500						
600x600						
• 800x600						
• 900x600						
• 1000x600						

• С промежуточно усиленными рамками.

ЦЕНЫ (ПО ЗАПРОСУ)

ВxН	BMAIV	BMAIO	BMAIVO BMAIOV	SC ОДИН РЯД	SCI ДВОЙНОЙ РЯД	СТР
мм	€	€	€	€	€	€
• 1200x600						
• 1400x600						
• 1500x600						
• 1800x600						
• 2000x600						
• 800x800						
• 1000x800						
• 1200x800						
• 1400x800						
• 1500x800						
• 1800x800						
• 2000x800						
• 1000x1000 •						
• 1200x1000 •						
• 1400x1000 •						
• 1800x1000 •						
• 2000x1000 •						

•С промежуточно усиленными рамками.

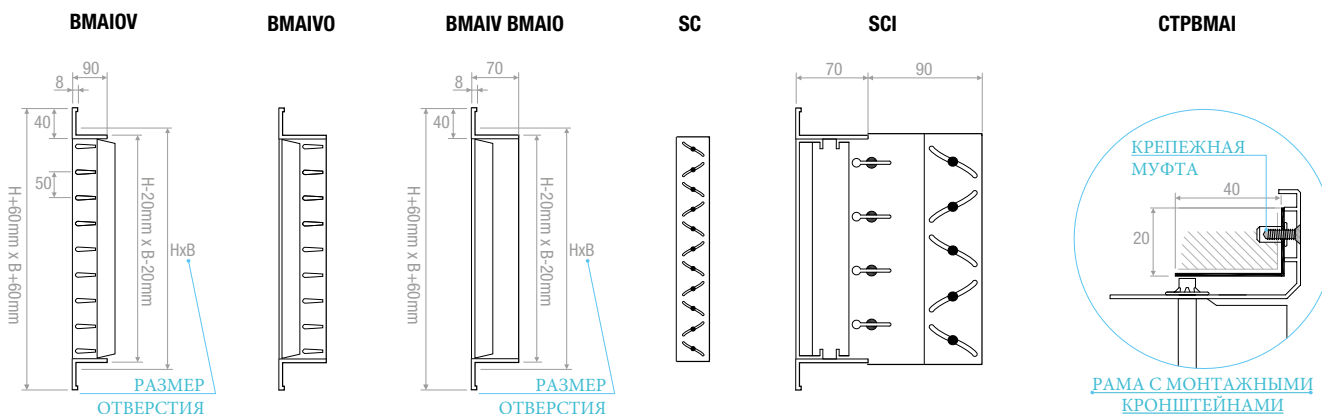
**ПОКРАСКА:**  
Цвет RAL 9010-9016-7035; + 15%.  
Разные цвета: цены по запросу.

**ОПИСАНИЕ:**  
**BMAI-V:** Решетка с одинарным рядом вертикальных ламелей из алюминия.  
**BMAI-O:** Решетка с однорядными горизонтальными ламелями из алюминия.  
**BMAI-VO:** Решетка с двойным рядом ламелей (фронтальная вертикальная, задняя горизонтальная) из алюминия.  
**BMAI-OV:** Решетка с двойным рядом ламелей (фронтальная горизонтально, сзади вертикально) из алюминия.

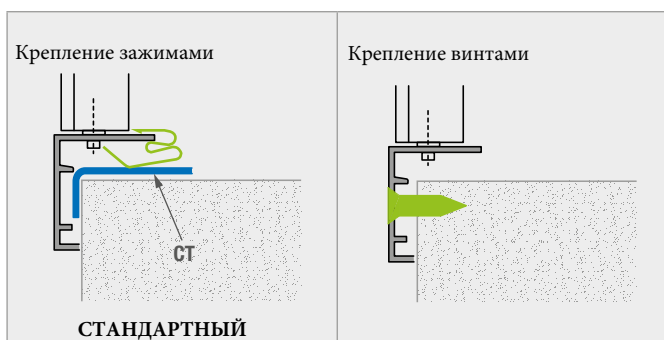
**ДОПОЛНИТЕЛЬНОЕ ОБОРУДОВАНИЕ:**  
**SC:** Калибровочная заслонка из оцинкованной стали, лопасти встречного движения.  
**SCI:** Демпфер с горизонтальными ламелями с более длинным соединением для BMAI-VO и BMAI-OV.  
**СТР:** Контррамка из оцинкованной стали.  
**PBZ:** Соединительный пленум.

РЕШЕТКИ

ЧЕРТЕЖИ



ТИП КРЕПЛЕНИЯ



ОТВЕРСТИЯ

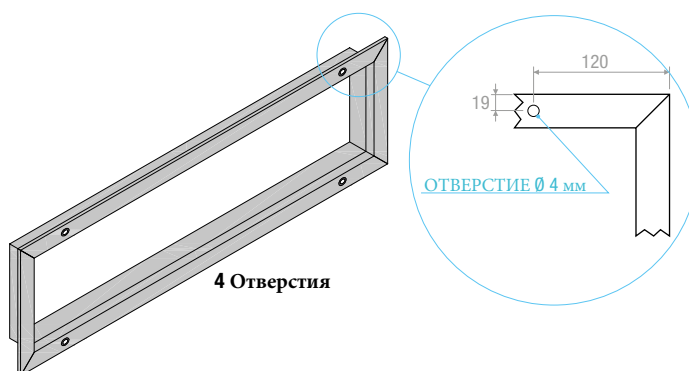


ДИАГРАММА БЫСТРОГО ПОДБОРА

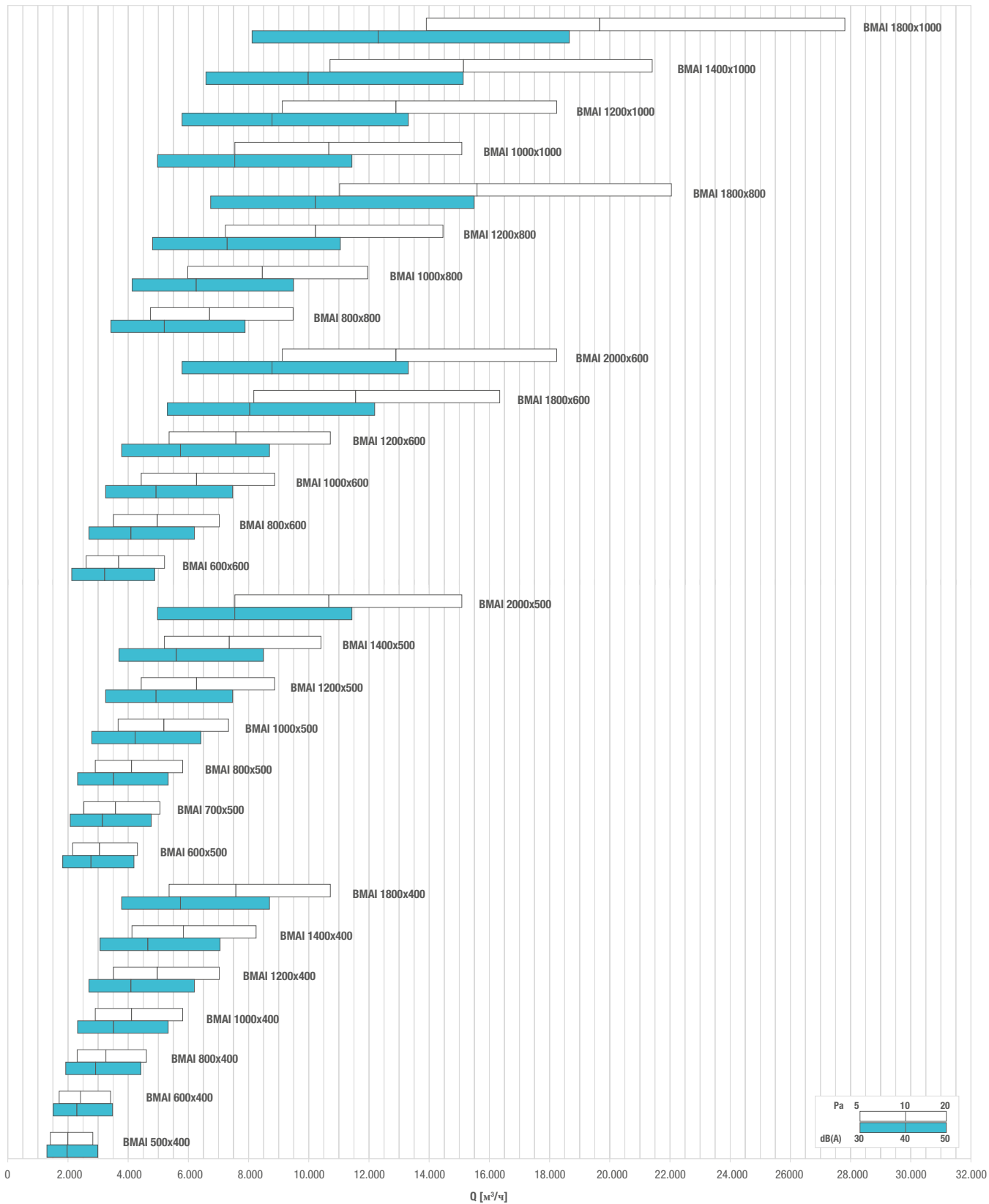


ТАБЛИЦА ПОДБОРА

Модель	A <sub>с</sub> [м <sup>2</sup> ]	Q [м <sup>3</sup> /ч]		L <sub>wa</sub> [dB(A)]		X <sub>(0,25)</sub> [м]		Dp <sub>t</sub> [Pa]	
		мин	макс	мин	макс	мин	макс	мин	макс
BMAI 500x200	0,0776	690	1370	29	45	7,7	15,2	5	20
BMAI 600x200	0,0938	830	1660	29	46	8,4	16,9	5	20
BMAI 700x200	0,1101	980	1950	30	47	9,3	18,5	5	20
BMAI 800x200	0,1265	1120	2240	31	48	9,9	19,9	5	20
BMAI 900x200	0,1430	1270	2530	32	48	10,7	21,3	5	20
BMAI 1000x200	0,1596	1410	2830	32	49	11,3	22,7	5	20
BMAI 1200x200	0,1929	1710	3420	33	50	12,5	25,1	5	20
BMAI 1400x200	0,2265	2010	4010	34	50	13,7	27,4	5	20
BMAI 1500x200	0,2434	2160	4310	34	51	14,3	28,5	5	20
BMAI 1800x200	0,2942	2610	5210	35	52	15,8	31,6	5	20
BMAI 500x300	0,1183	1050	2100	31	47	9,6	19,3	5	20
BMAI 600x300	0,1430	1270	2530	32	48	10,7	21,3	5	20
BMAI 700x300	0,1679	1490	2970	32	49	11,6	23,2	5	20
BMAI 800x300	0,1929	1710	3420	33	50	12,5	25,1	5	20
BMAI 900x300	0,2181	1930	3860	33	50	13,4	26,8	5	20
BMAI 1000x300	0,2434	2160	4310	34	51	14,3	28,5	5	20
BMAI 1200x300	0,2942	2610	5210	35	52	15,8	31,6	5	20
BMAI 1400x300	0,3454	3060	6120	36	52	17,2	34,5	5	20
BMAI 1500x300	0,3711	3290	6570	36	53	17,9	35,8	5	20
BMAI 1800x300	0,4486	3970	7950	37	54	19,8	39,8	5	20
BMAI 500x400	0,1596	1410	2830	32	49	11,3	22,7	5	20
BMAI 600x400	0,1929	1710	3420	33	50	12,5	25,1	5	20
BMAI 700x400	0,2265	2010	4010	34	50	13,7	27,4	5	20
BMAI 800x400	0,2603	2300	4610	34	51	14,7	29,5	5	20
BMAI 900x400	0,2942	2610	5210	35	52	15,8	31,6	5	20
BMAI 1000x400	0,3283	2910	5820	35	52	16,8	33,6	5	20
BMAI 1200x400	0,3969	3510	7030	36	53	18,6	37,2	5	20
BMAI 1400x400	0,4659	4130	8250	37	54	20,3	40,6	5	20
BMAI 1500x400	0,5006	4430	8870	37	54	21,1	42,2	5	20
BMAI 1800x400	0,6052	5360	10720	38	55	23,4	46,8	5	20
BMAI 2000x400	0,6753	5980	11960	39	56	24,8	49,7	5	20
BMAI 500x500	0,2013	1780	3570	33	50	12,8	25,7	5	20
BMAI 600x500	0,2434	2160	4310	34	51	14,3	28,5	5	20
BMAI 700x500	0,2857	2530	5060	35	51	15,5	31,1	5	20
BMAI 800x500	0,3283	2910	5820	35	52	16,8	33,6	5	20
BMAI 900x500	0,3711	3290	6570	36	53	17,9	35,8	5	20
BMAI 1000x500	0,4141	3670	7340	37	53	19,0	38,1	5	20
BMAI 1200x500	0,5006	4430	8870	37	54	21,1	42,2	5	20
BMAI 1400x500	0,5877	5200	10410	38	55	23,0	46,1	5	20
BMAI 1500x500	0,6315	5590	11190	39	55	23,9	47,9	5	20
BMAI 1800x500	0,7634	6760	13520	39	56	26,5	53,1	5	20
BMAI 2000x500	0,8518	7540	15090	40	57	28,2	56,4	5	20
BMAI 600x600	0,2942	2610	5210	35	52	15,8	31,6	5	20
BMAI 800x600	0,3969	3510	7030	36	53	18,6	37,2	5	20
BMAI 900x600	0,4486	3970	7950	37	54	19,8	39,8	5	20
BMAI 1000x600	0,5006	4430	8870	37	54	21,1	42,2	5	20
BMAI 1200x600	0,6052	5360	10720	38	55	23,4	46,8	5	20
BMAI 1400x600	0,7105	6290	12590	39	56	25,5	51,1	5	20
BMAI 1500x600	0,7634	6760	13520	39	56	26,5	53,1	5	20
BMAI 1800x600	0,9228	8170	16350	40	57	29,4	58,9	5	20
BMAI 2000x600	1,0298	9120	18240	41	58	31,2	62,5	5	20
BMAI 800x800	0,5354	4740	9480	38	54	21,9	43,8	5	20
BMAI 900x800	0,6052	5360	10720	38	55	23,4	46,8	5	20
BMAI 1000x800	0,6753	5980	11960	39	56	24,8	49,7	5	20
BMAI 1200x800	0,8164	7230	14460	40	56	27,5	55,1	5	20
BMAI 1400x800	0,9584	8490	16980	41	57	30,1	60,1	5	20
BMAI 1500x800	1,0298	9120	18240	41	58	31,2	62,5	5	20
BMAI 1800x800	1,2449	11020	22050	42	58	34,6	69,3	5	20
BMAI 2000x800	1,3891	12300	24610	42	59	36,8	73,6	5	20
BMAI 1000x1000	0,8518	7540	15090	40	57	28,2	56,4	5	20
BMAI 1200x1000	1,0298	9120	18240	41	58	31,2	62,5	5	20
BMAI 1400x1000	1,2089	10710	21410	42	58	34,1	68,2	5	20
BMAI 1500x1000	1,2989	11500	23010	42	59	35,5	71,0	5	20
BMAI 1800x1000	1,5703	13910	27810	43	60	39,3	78,7	5	20
BMAI 2000x1000	1,7522	15520	31040	43	60	41,8	83,5	5	20



### ОПИСАНИЕ:

Промышленные решетки для большого объема воздуха, с регулируемыми ламелями. Шаг между ламелями 50 мм.

### МАТЕРИАЛ:

Оцинкованная сталь. По запросу доступны модели из меди и нержавеющей стали AISI 304 с отделкой 2В или ВА.

### ПРИМЕНЕНИЕ:

Для настенного монтажа и для подачи воздуха.

### МОНТАЖ:

- Стандартное крепление винтами.
- Крепление зажимами по запросу.

### ДОПОЛНИТЕЛЬНОЕ ОБОРУДОВАНИЕ:

- Пленум из оцинкованной стали, стандартный или утепленный.
- Калибровочная заслонка из оцинкованной стали, лопасти встречного движения.
- Монтажные рамы из оцинкованной стали.

### ЦЕНЫ (ПО ЗАПРОСУ)

ВxН	BMI V	BMI O	BMI VO BMI OV	SC	CTP
мм	€	€	€	€	€
500x200					
600x200					
700x200					
800x200					
• 900x200					
• 1000x200					
• 1200x200					
• 1400x200					
• 1800x200					
500x300					
600x300					
700x300					
800x300					
• 900x300					
• 1000x300					
• 1200x300					
• 1400x300					
• 1500x300					
• 1800x300					
500x400					
600x400					
700x400					
• 800x400					
• 900x400					
• 1000x400					
• 1200x400					
• 1400x400					
• 1500x400					
• 1800x400					
• 2000x400					
500x500					
600x500					
700x500					
• 800x500					
• 900x500					
• 1000x500					
• 1200x500					
• 1400x500					
• 1500x500					
• 1800x500					
• 2000x500					
600x600					
• 800x600					
• 900x600					
• 1000x600					

• С промежуточно усиленными рамками.



ЦЕНЫ (ПО ЗАПРОСУ)

ВxН	BMIV	BMIO	BMIVO BMIOV	SC	СТР
мм	€	€	€	€	€
• 1200x600					
• 1400x600					
• 1500x600					
• 1800x600					
• 2000x600					
• 800x800					
• 1000x800					
• 1200x800					
• 1400x800					
• 1500x800					
• 1800x800					
• 2000x800					
• 1000x1000 •					
• 1200x1000 •					
• 1400x1000 •					
• 1800x1000 •					
• 2000x1000 •					

•С промежуточно усиленными рамками.

ПОКРАСКА:

Цвет RAL 9010-9016-7035: + 15%.  
Разные цвета: цены по запросу.

ОПИСАНИЕ:

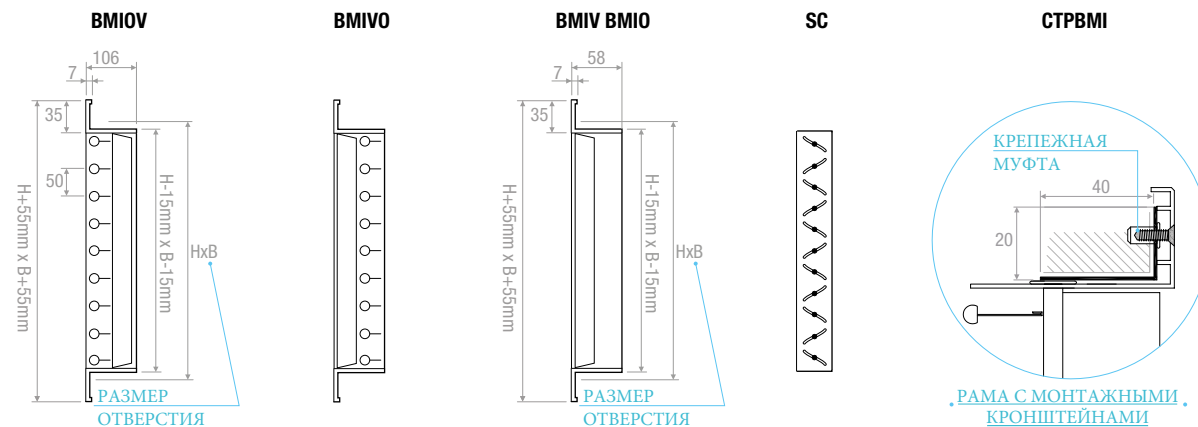
**BMIV:** Решетка с одинарным рядом вертикальных ламелей из стали.  
**BMIO:** Решетка с однорядными горизонтальными ламелями из стали.  
**BMIVO:** Решетка с двойным рядом ламелей (фронтальная вертикальная, задняя горизонтальная) из стали.  
**BMIOV:** Решетка с двойным рядом ламелей (фронтальная горизонтально, сзади вертикально) из стали.

ДОПОЛНИТЕЛЬНОЕ  
ОБОРУДОВАНИЕ:

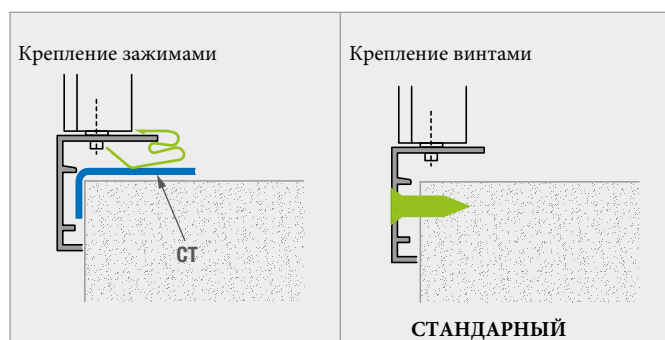
**SC:** Калибровочная заслонка из оцинкованной стали, лопасти встречного движения.  
**СТР:** Контррамка из оцинкованной стали.  
**PVZ:** Соединительный пленум.

РЕШЕТКИ

ЧЕРТЕЖИ



ТИП КРЕПЛЕНИЯ



ОТВЕРСТИЯ

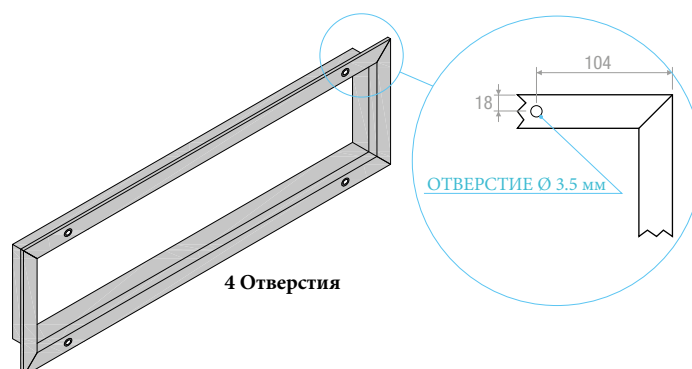


ДИАГРАММА БЫСТРОГО ПОДБОРА

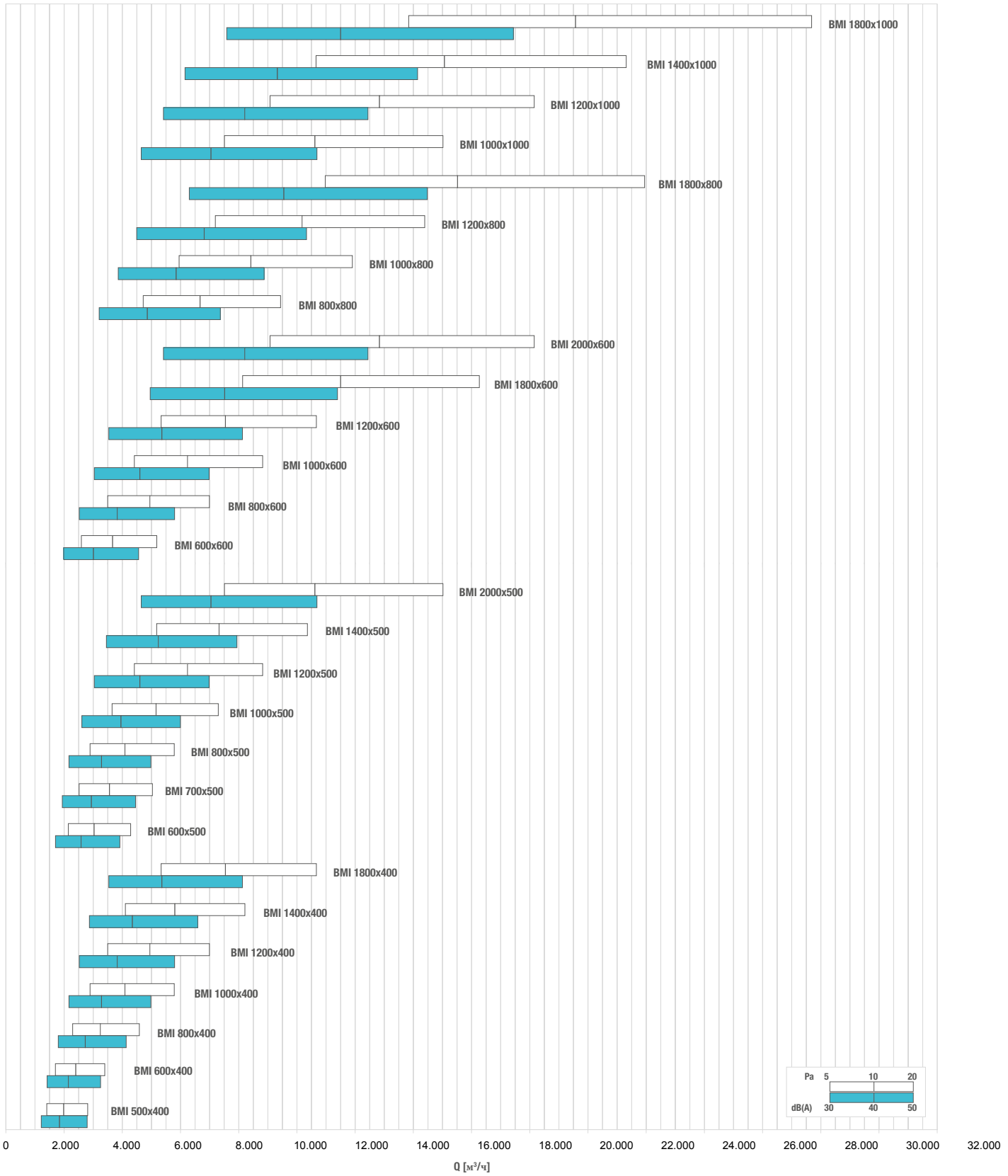


ТАБЛИЦА ПОДБОРА

Модель	A <sub>x</sub> [м <sup>2</sup> ]	Q [м <sup>3</sup> /ч]		L <sub>wa</sub> [dB(A)]		X <sub>(0,25)</sub> [м]		Dp <sub>t</sub> [Pa]	
		мин	макс	мин	макс	мин	макс	мин	макс
BMI 500x200	0,0791	680	1370	30	47	3,7	7,4	5	20
BMI 600x200	0,0957	830	1650	31	48	3,9	7,7	5	20
BMI 700x200	0,1123	970	1940	32	48	4,0	8,0	5	20
BMI 800x200	0,1291	1120	2230	32	49	4,2	8,3	5	20
BMI 900x200	0,1459	1260	2520	33	50	4,2	8,5	5	20
BMI 1000x200	0,1628	1410	2810	34	50	4,4	8,7	5	20
BMI 1200x200	0,1968	1700	3400	34	51	4,5	9,1	5	20
BMI 1400x200	0,2310	2000	3990	35	52	4,7	9,4	5	20
BMI 1500x200	0,2482	2150	4290	36	52	4,8	9,6	5	20
BMI 1800x200	0,3001	2590	5190	36	53	5,0	10,0	5	20
BMI 500x300	0,1207	1040	2090	32	49	4,1	8,2	5	20
BMI 600x300	0,1459	1260	2520	33	50	4,2	8,5	5	20
BMI 700x300	0,1713	1480	2960	34	50	4,4	8,8	5	20
BMI 800x300	0,1968	1700	3400	34	51	4,5	9,1	5	20
BMI 900x300	0,2225	1920	3850	35	52	4,7	9,4	5	20
BMI 1000x300	0,2482	2150	4290	36	52	4,8	9,6	5	20
BMI 1200x300	0,3001	2590	5190	36	53	5,0	10,0	5	20
BMI 1400x300	0,3523	3040	6090	37	54	5,2	10,4	5	20
BMI 1500x300	0,3785	3270	6540	38	54	5,3	10,5	5	20
BMI 1800x300	0,4576	3950	7910	38	55	5,5	11,0	5	20
BMI 500x400	0,1628	1410	2810	34	50	4,4	8,7	5	20
BMI 600x400	0,1968	1700	3400	34	51	4,5	9,1	5	20
BMI 700x400	0,2310	2000	3990	35	52	4,7	9,4	5	20
BMI 800x400	0,2655	2290	4590	36	52	4,9	9,7	5	20
BMI 900x400	0,3001	2590	5190	36	53	5,0	10,0	5	20
BMI 1000x400	0,3349	2890	5790	37	54	5,1	10,3	5	20
BMI 1200x400	0,4048	3500	7000	38	55	5,3	10,7	5	20
BMI 1400x400	0,4752	4110	8220	39	55	5,5	11,1	5	20
BMI 1500x400	0,5106	4410	8830	39	56	5,6	11,3	5	20
BMI 1800x400	0,6173	5330	10670	40	57	5,9	11,8	5	20
BMI 2000x400	0,6888	5950	11910	40	57	6,0	12,1	5	20
BMI 500x500	0,2053	1770	3550	35	51	4,6	9,2	5	20
BMI 600x500	0,2482	2150	4290	36	52	4,8	9,6	5	20
BMI 700x500	0,2914	2520	5040	36	53	5,0	9,9	5	20
BMI 800x500	0,3349	2890	5790	37	54	5,1	10,3	5	20
BMI 900x500	0,3785	3270	6540	38	54	5,3	10,5	5	20
BMI 1000x500	0,4224	3650	7300	38	55	5,4	10,8	5	20
BMI 1200x500	0,5106	4410	8830	39	56	5,6	11,3	5	20
BMI 1400x500	0,5995	5180	10360	40	56	5,8	11,7	5	20
BMI 1500x500	0,6441	5570	11130	40	57	5,9	11,9	5	20
BMI 1800x500	0,7786	6730	13460	41	58	6,2	12,4	5	20
BMI 2000x500	0,8689	7510	15020	42	58	6,3	12,7	5	20
BMI 600x600	0,3001	2590	5190	36	53	5,0	10,0	5	20
BMI 800x600	0,4048	3500	7000	38	55	5,3	10,7	5	20
BMI 900x600	0,4576	3950	7910	38	55	5,5	11,0	5	20
BMI 1000x600	0,5106	4410	8830	39	56	5,6	11,3	5	20
BMI 1200x600	0,6173	5330	10670	40	57	5,9	11,8	5	20
BMI 1400x600	0,7247	6260	12530	41	57	6,1	12,2	5	20
BMI 1500x600	0,7786	6730	13460	41	58	6,2	12,4	5	20
BMI 1800x600	0,9413	8140	16270	42	59	6,5	12,9	5	20
BMI 2000x600	1,0504	9080	18160	42	59	6,6	13,2	5	20
BMI 800x800	0,5461	4720	9440	39	56	5,7	11,4	5	20
BMI 900x800	0,6173	5330	10670	40	57	5,9	11,8	5	20
BMI 1000x800	0,6888	5950	11910	40	57	6,0	12,1	5	20
BMI 1200x800	0,8327	7200	14390	41	58	6,3	12,6	5	20
BMI 1400x800	0,9776	8450	16900	42	59	6,5	13,0	5	20
BMI 1500x800	1,0504	9080	18160	42	59	6,6	13,2	5	20
BMI 1800x800	1,2698	10970	21950	43	60	6,9	13,8	5	20
BMI 2000x800	1,4169	12250	24490	44	61	7,1	14,2	5	20
BMI 1000x1000	0,8689	7510	15020	42	58	6,3	12,7	5	20
BMI 1200x1000	1,0504	9080	18160	42	59	6,6	13,2	5	20
BMI 1400x1000	1,2331	10660	21320	43	60	6,9	13,7	5	20
BMI 1500x1000	1,3249	11450	22900	44	60	7,0	13,9	5	20
BMI 1800x1000	1,6017	13840	27690	44	61	7,3	14,5	5	20
BMI 2000x1000	1,7873	15450	30900	45	62	7,4	14,9	5	20



### ОПИСАНИЕ:

Промышленные решетки для большого объема воздуха, с неподвижными ламелями под углом 45°. Шаг между ламелями 60 мм.

### МАТЕРИАЛ:

Анодированный алюминий.

### ПРИМЕНЕНИЕ:

Для настенного монтажа, для приточного и вытяжного воздуха.

### МОНТАЖ:

- Стандартное крепление зажимами.
- Отверстия для винтов по запросу.

### ДОПОЛНИТЕЛЬНОЕ ОБОРУДОВАНИЕ:

- Калибровочная заслонка из оцинкованной стали, лопасти встречного движения.
- Монтажные рамы из оцинкованной стали.
- Защитная сетка от птиц.
- Гравитационная заслонка избыточного давления.

### ЦЕНЫ (ПО ЗАПРОСУ)

ВxН	GRAI	GRAIR	GRAIRZ	GRAIRSS	SC	СТР
мм	€	€	€	€	€	€
400x400						
500x400						
600x400						
800x400						
1000x400						
• 1200x400						
• 1400x400						
• 1600x400						
• 1800x400						
• 2000x400						
400x500						
500x500						
600x500						
800x500						
1000x500						
• 1200x500						
• 1400x500						
• 1600x500						
• 1800x500						
• 2000x500						
400x600						
600x600						
800x600						
1000x600						
• 1200x600						
• 1400x600						
• 1600x600						
• 1800x600						
• 2000x600						
400x800						
600x800						
800x800						
1000x800						
• 1200x800						
• 1400x800						
• 1600x800						
• 1800x800						
• 2000x800						
400x1000						
600x1000						
800x1000						
1000x1000						
• 1200x1000						
• 1400x1000						
• 1600x1000						

•С промежуточно усиленными рамками.

ЦЕНЫ (ПО ЗАПРОСУ)

ВxН	GRAI	GRAIR	GRAIRZ	GRAIRSS	SC	СТР
мм	€	€	€	€	€	€
1800x1000						
2000x1000						
400x1200						
600x1200						
800x1200						
1000x1200						
1200x1200						
1400x1200						
1600x1200						
1800x1200						
2000x1200						
400x1500						
600x1500						
800x1500						
1000x1500						
1200x1500						
1400x1500						
1600x1500						
1800x1500						
2000x1500						
2000x1600						
2000x1800						
2000x2000						

**ПОКРАСКА:**  
Цвет RAL 9010-9016: + 15%.  
Разные цвета: цены по запросу.

**ОПИСАНИЕ:**  
**GRAI:** Алюминиевая вытяжная решетка, шаг между ламелями 60 мм.  
**GRAIR:** Алюминиевая вытяжная решетка, шаг между ламелями 60 мм, с защитной сеткой от птиц.  
**GRAIRZ:** Алюминиевая вытяжная решетка, шаг между ламелями 60 мм, с защитной москитной сеткой.  
**GRAIRSS:** Алюминиевая вытяжная решетка, шаг между ламелями 60 мм, с защитной сеткой от птиц и гравитационной заслонкой.

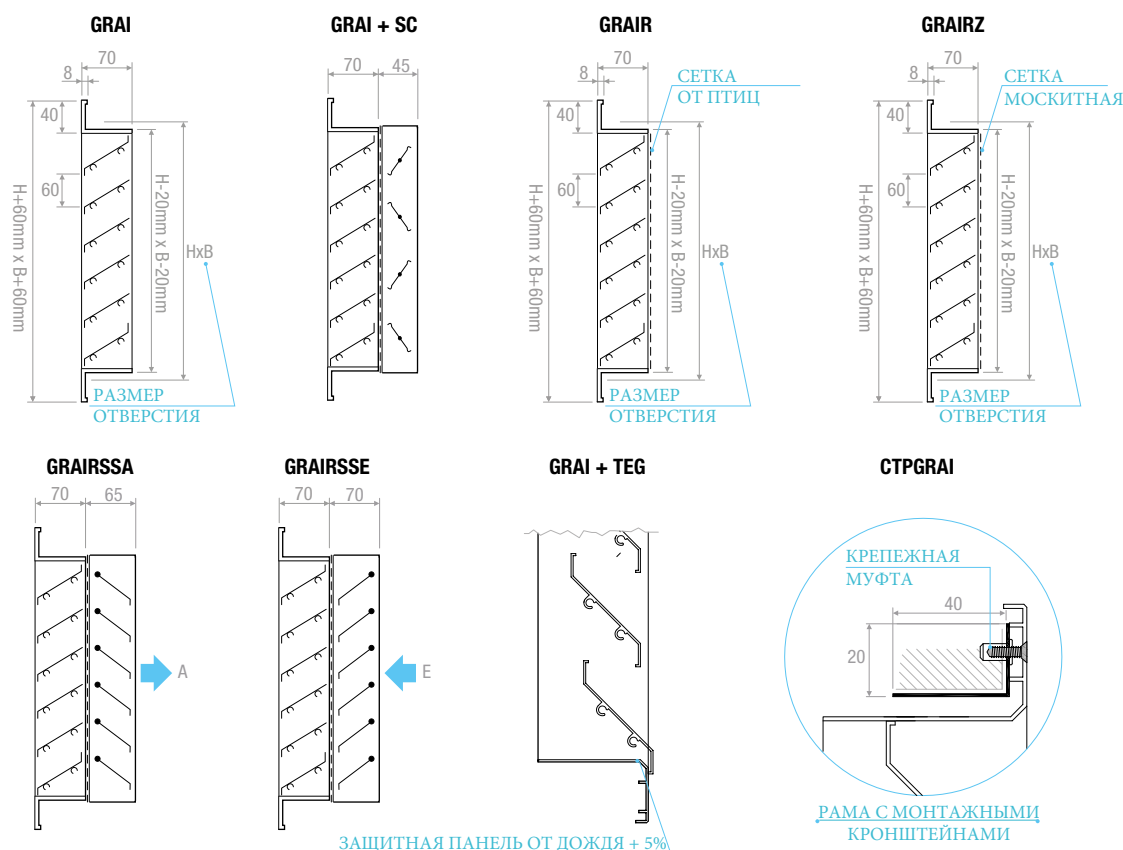
**ПО ЗАПРОСУ ДОСТУПНЫ:**  
- решетка с водонепроницаемой панелью от дождя TEG + 5% повышете цены от прайса.

**ДОПОЛНИТЕЛЬНОЕ ОБОРУДОВАНИЕ:**  
**SC:** Калибровочная заслонка из оцинкованной стали, лопасти встречного движения.  
**СТР:** Контррамка из оцинкованной стали.  
**PBZ:** Соединительный пленум.

**ПРИМЕЧАНИЕ:**  
Шаг между ламелями 60 мм (стандарт).  
Шаг между ламелями 75мм или 100 мм по запросу.

•С промежуточно усиленными рамками.

ЧЕРТЕЖИ



ТИП КРЕПЛЕНИЯ

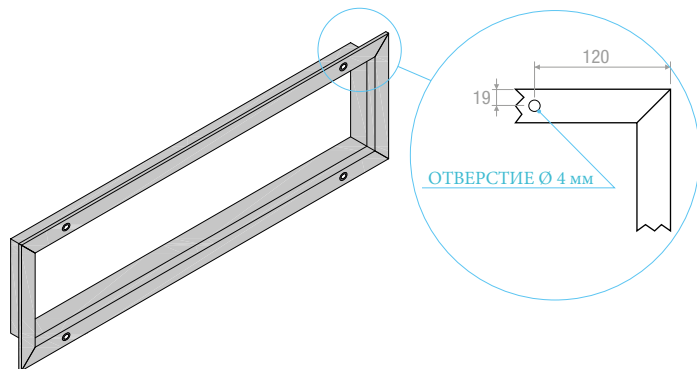
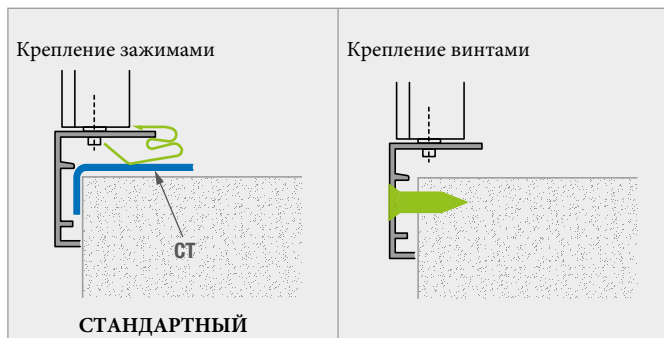


ДИАГРАММА БЫСТРОГО ПОДБОРА

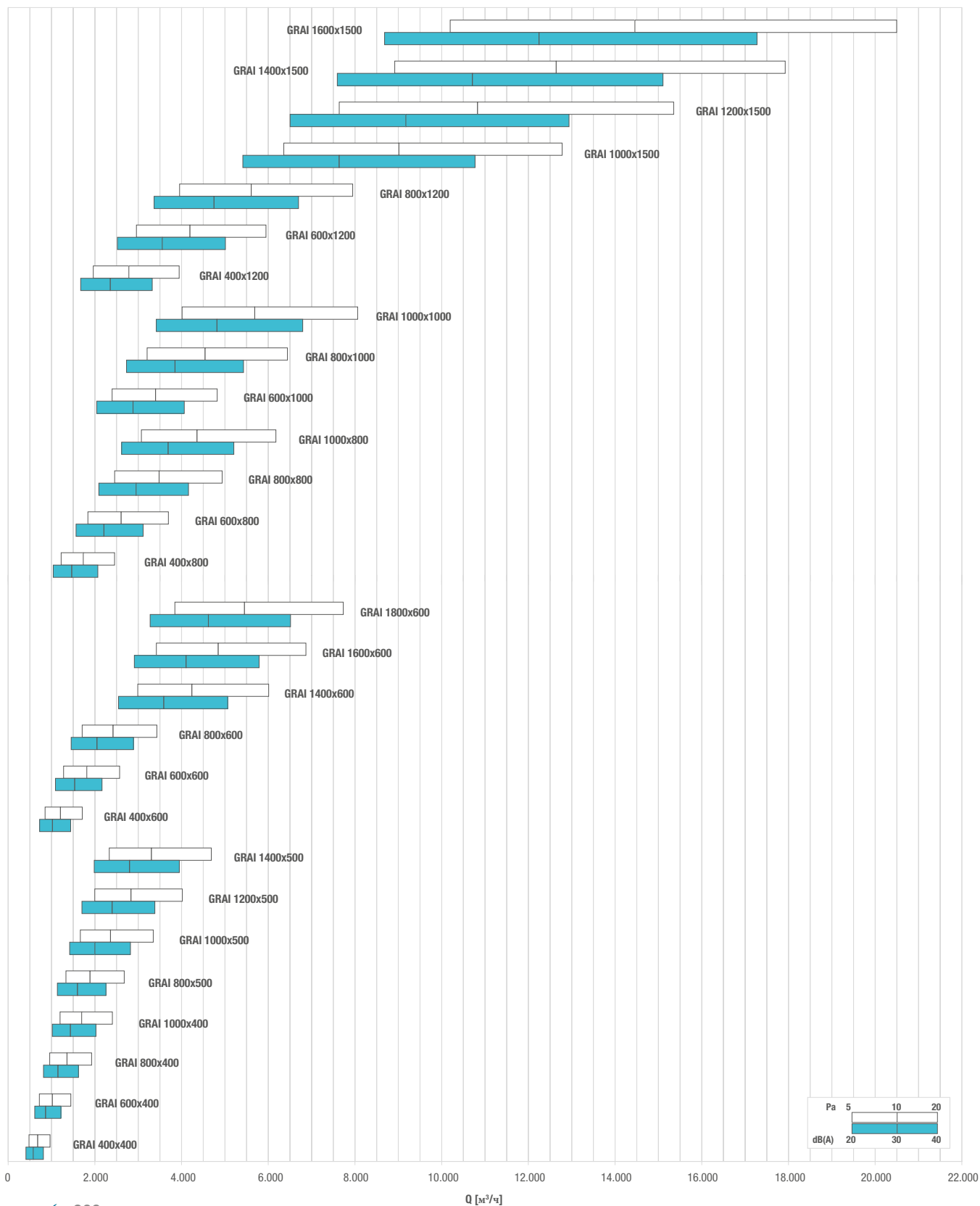


ТАБЛИЦА ПОДБОРА

Модель	A <sub>к</sub> [м <sup>2</sup> ]	Q [м <sup>3</sup> /ч]		L <sub>wa</sub> [dB(A)]		Dp <sub>1</sub> [Pa]	
		мин	макс	мин	макс	мин	макс
GRAI 400x400	0,0771	480	970	25	45	5	20
GRAI 600x400	0,1153	720	1450	25	45	5	20
GRAI 800x400	0,1535	960	1930	25	45	5	20
GRAI 1000x400	0,1917	1200	2410	25	45	5	20
GRAI 1200x400	0,2299	1440	2880	25	45	5	20
GRAI 1400x400	0,2681	1670	3360	25	45	5	20
GRAI 1600x400	0,3063	1910	3840	25	45	5	20
GRAI 1800x400	0,3445	2150	4320	25	45	5	20
GRAI 2000x400	0,3827	2390	4800	25	45	5	20
GRAI 400x500	0,1068	670	1340	25	45	5	20
GRAI 500x500	0,1335	830	1670	25	45	5	20
GRAI 600x500	0,1602	1000	2010	25	45	5	20
GRAI 800x500	0,2135	1330	2680	25	45	5	20
GRAI 1000x500	0,2669	1670	3350	25	45	5	20
GRAI 1200x500	0,3203	2000	4020	25	45	5	20
GRAI 1400x500	0,3736	2330	4690	25	45	5	20
GRAI 1600x500	0,4270	2670	5360	25	45	5	20
GRAI 1800x500	0,4804	3000	6030	25	45	5	20
GRAI 2000x500	0,5338	3330	6700	25	45	5	20
GRAI 400x600	0,1365	850	1710	25	45	5	20
GRAI 600x600	0,2050	1280	2570	25	45	5	20
GRAI 800x600	0,2735	1710	3430	25	45	5	20
GRAI 1000x600	0,3421	2140	4290	25	45	5	20
GRAI 1200x600	0,4106	2560	5150	25	45	5	20
GRAI 1400x600	0,4792	2990	6010	25	45	5	20
GRAI 1600x600	0,5477	3420	6870	25	45	5	20
GRAI 1800x600	0,6162	3850	7730	25	45	5	20
GRAI 2000x600	0,6848	4270	8590	25	45	5	20
GRAI 400x800	0,1958	1220	2460	25	45	5	20
GRAI 600x800	0,2947	1840	3700	25	45	5	20
GRAI 800x800	0,3936	2460	4940	25	45	5	20
GRAI 1000x800	0,4924	3070	6180	25	45	5	20
GRAI 1200x800	0,5913	3690	7420	25	45	5	20
GRAI 1400x800	0,6902	4310	8660	25	45	5	20
GRAI 1600x800	0,7890	4920	9900	25	45	5	20
GRAI 1800x800	0,8879	5540	11140	25	45	5	20
GRAI 2000x800	0,9868	6160	12380	25	45	5	20
GRAI 400x1000	0,2552	1590	3200	25	45	5	20
GRAI 600x1000	0,3844	2400	4820	25	45	5	20
GRAI 800x1000	0,5136	3210	6440	25	45	5	20
GRAI 1000x1000	0,6428	4010	8070	25	45	5	20
GRAI 1200x1000	0,7720	4820	9690	25	45	5	20
GRAI 1400x1000	0,9012	5620	11310	25	45	5	20
GRAI 1600x1000	1,0304	6430	12930	25	45	5	20
GRAI 1800x1000	1,1596	7240	14550	25	45	5	20
GRAI 2000x1000	1,2888	8040	16170	25	45	5	20
GRAI 400x1200	0,3146	1960	3950	25	45	5	20
GRAI 600x1200	0,4741	2960	5950	25	45	5	20
GRAI 800x1200	0,6336	3950	7950	25	45	5	20
GRAI 1000x1200	0,7932	4950	9950	25	45	5	20
GRAI 1200x1200	0,9527	5950	11950	25	45	5	20
GRAI 1400x1200	1,1122	6940	13950	25	45	5	20
GRAI 1600x1200	1,2718	7940	15960	25	45	5	20
GRAI 1800x1200	1,4313	8930	17960	25	45	5	20
GRAI 2000x1200	1,5908	9930	19960	25	45	5	20
GRAI 400x1500	0,4036	2520	5060	25	45	5	20
GRAI 600x1500	0,6086	3800	7640	25	45	5	20
GRAI 800x1500	0,8137	5080	10210	25	45	5	20
GRAI 1000x1500	1,0187	6360	12780	25	45	5	20
GRAI 1200x1500	1,2237	7640	15350	25	45	5	20
GRAI 1400x1500	1,4288	8920	17930	25	45	5	20
GRAI 1600x1500	1,6338	10200	20500	25	45	5	20
GRAI 1800x1500	1,8388	11480	23070	25	45	5	20
GRAI 2000x1500	2,0439	12760	25640	25	45	5	20
GRAI 2000x1600	2,1949	13700	27540	25	45	5	20
GRAI 2000x2000	2,7989	17470	35120	25	45	5	20

# GRI50



## ОПИСАНИЕ:

Промышленные решетки для большого объема воздуха, с неподвижными ламелями под углом 45°.

Шаг между ламелями 50 мм.

## МАТЕРИАЛ:

Оцинкованная сталь.  
По запросу доступны модели из меди и нержавеющей стали AISI 304 с отделкой 2В или ВА.

## ПРИМЕНЕНИЕ:

Для настенного монтажа, для приточного и вытяжного воздуха.

## МОНТАЖ:

Стандартное крепление фронтальными винтами.

## ДОПОЛНИТЕЛЬНОЕ ОБОРУДОВАНИЕ:

- Калибровочная заслонка из оцинкованной стали, лопасти встречного движения.
- Монтажные рамы из оцинкованной стали.
- Защитная сетка от птиц.
- Гравитационная заслонка избыточного давления.








## ЦЕНЫ (ПО ЗАПРОСУ)

ВxН	GRI50	GRI50R	GRI50RZ	GRI50RSS	SC	CTP
мм	€	€	€	€	€	€
400x400						
500x400						
600x400						
800x400						
1000x400						
1200x400						
• 1400x400						
• 1600x400						
• 1800x400						
• 2000x400						
400x500						
500x500						
600x500						
800x500						
1000x500						
1200x500						
• 1400x500						
• 1600x500						
• 1800x500						
• 2000x500						
400x600						
600x600						
800x600						
1000x600						
1200x600						
• 1400x600						
• 1600x600						
• 1800x600						
• 2000x600						
400x800						
600x800						
800x800						
1000x800						
1200x800						
• 1400x800						
• 1600x800						
• 1800x800						
• 2000x800						
400x1000						
600x1000						
800x1000						
1000x1000						
1200x1000						
• 1400x1000						
• 1600x1000						
• 1800x1000						

• С промежуточно усиленными рамками.



ЦЕНЫ (ПО ЗАПРОСУ)

						
ВхН	GRI50	GRI50R	GRI50RZ	GRI50RSS	SC	CTP
мм	€	€	€	€	€	€
•2000x1000						
400x1200						
600x1200						
800x1200						
1000x1200						
1200x1200						
•1400x1200						
•1600x1200						
•1800x1200						
•2000x1200						
400x1500						
600x1500						
800x1500						
1000x1500						
1200x1500						
•1400x1500						
•1600x1500						
•1800x1500						
•2000x1500						
•2000x1600						
•2000x1800						
•2000x2000						

ПОКРАСКА:

Цвет RAL 9010-9016-7035: + 15%.  
Разные цвета: цены по запросу.

ОПИСАНИЕ:

**GRI50:** Решетка вытяжная, шаг между ламелями 50 мм, из стали.

**GRI50R:** Решетка вытяжная, шаг между ламелями 50 мм, из стали, с защитной сеткой от птиц.

**GRI50RZ:** Решетка вытяжная, шаг между ламелями 50 мм, из стали, с защитной маскитной сеткой от насекомых.

**GRI50RSS:** Решетка вытяжная, с шагом между ламелей 50 мм, из стали, с защитной сеткой от птиц и гравитационной заслонкой.

ПО ЗАПРОСУ ДОСТУПНЫ:

- решетка с водонепроницаемой панелью от дождя **TEG** + 5% повышение цены от прайса.

ДОПОЛНИТЕЛЬНОЕ ОБОРУДОВАНИЕ:

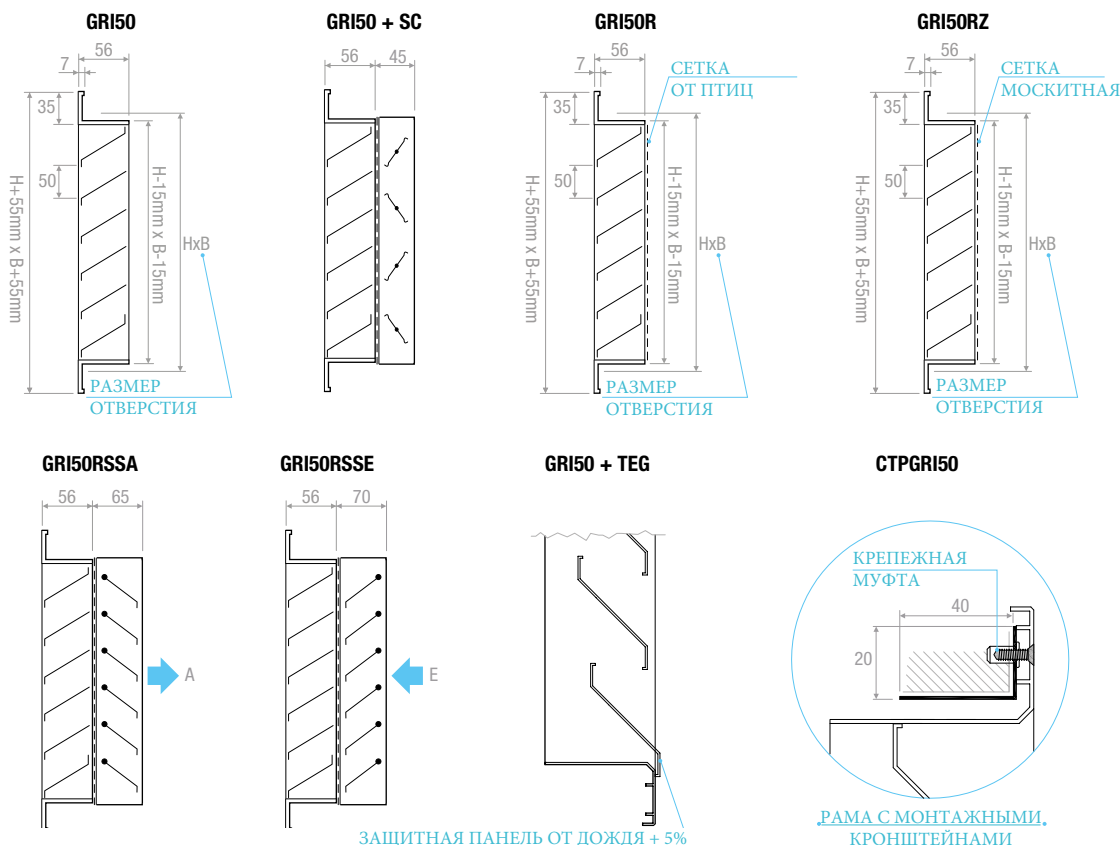
**SC:** Калибровочная заслонка из оцинкованной стали, лопасти встречного движения.

**CTP:** Контррамка из оцинкованной стали.

**PBZ:** Соединительный пленум.

• С промежуточно усиленными рамками.

ЧЕРТЕЖИ



ТИП КРЕПЛЕНИЯ

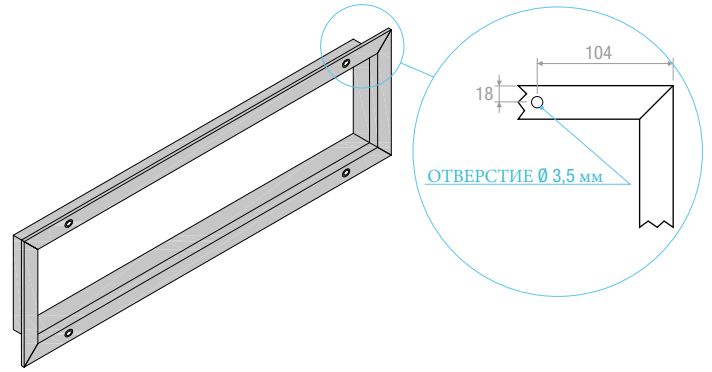
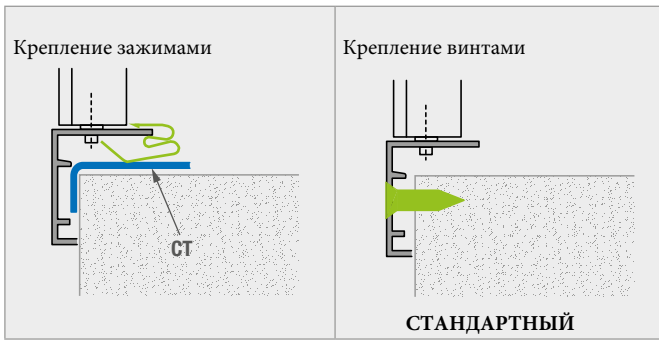


ДИАГРАММА БЫСТРОГО ПОДБОРА

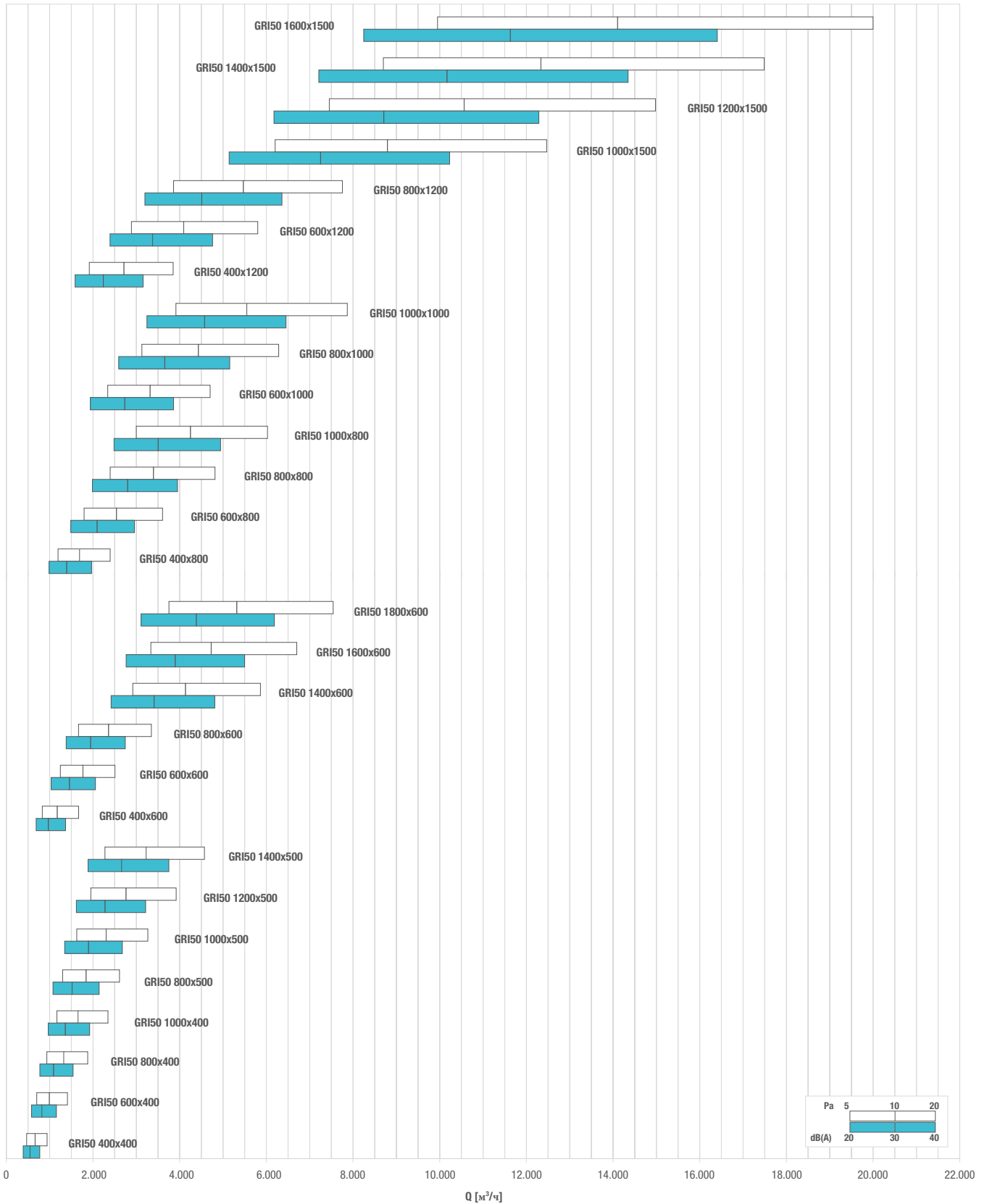


ТАБЛИЦА ПОДБОРА

Модель	A <sub>к</sub> [м <sup>2</sup> ]	Q [м <sup>3</sup> /ч]		L <sub>WA</sub> [dB(A)]		Dp <sub>1</sub> [Pa]	
		мин	макс	мин	макс	мин	макс
GRI50 400x400	0,0771	470	940	25	46	5	20
GRI50 600x400	0,1153	700	1410	25	46	5	20
GRI50 800x400	0,1535	930	1880	25	46	5	20
GRI50 1000x400	0,1917	1170	2350	26	46	5	20
GRI50 1200x400	0,2299	1400	2810	25	46	5	20
GRI50 1400x400	0,2681	1630	3280	25	46	5	20
GRI50 1600x400	0,3063	1870	3750	26	46	5	20
GRI50 1800x400	0,3445	2100	4220	25	46	5	20
GRI50 2000x400	0,3827	2330	4690	25	46	5	20
GRI50 400x500	0,1068	650	1310	25	46	5	20
GRI50 500x500	0,1335	810	1630	25	46	5	20
GRI50 600x500	0,1602	980	1960	26	46	5	20
GRI50 800x500	0,2135	1300	2610	25	46	5	20
GRI50 1000x500	0,2669	1630	3270	26	46	5	20
GRI50 1200x500	0,3203	1950	3920	25	46	5	20
GRI50 1400x500	0,3736	2280	4570	26	46	5	20
GRI50 1600x500	0,4270	2600	5230	25	46	5	20
GRI50 1800x500	0,4804	2930	5880	26	46	5	20
GRI50 2000x500	0,5338	3250	6530	25	46	5	20
GRI50 400x600	0,1365	830	1670	25	46	5	20
GRI50 600x600	0,2050	1250	2510	25	46	5	20
GRI50 800x600	0,2735	1670	3350	26	46	5	20
GRI50 1000x600	0,3421	2080	4190	25	46	5	20
GRI50 1200x600	0,4106	2500	5030	25	46	5	20
GRI50 1400x600	0,4792	2920	5870	25	46	5	20
GRI50 1600x600	0,5477	3340	6700	25	46	5	20
GRI50 1800x600	0,6162	3750	7540	25	46	5	20
GRI50 2000x600	0,6848	4170	8380	25	46	5	20
GRI50 400x800	0,1958	1190	2400	25	46	5	20
GRI50 600x800	0,2947	1790	3610	25	46	5	20
GRI50 800x800	0,3936	2400	4820	25	46	5	20
GRI50 1000x800	0,4924	3000	6030	25	46	5	20
GRI50 1200x800	0,5913	3600	7240	25	46	5	20
GRI50 1400x800	0,6902	4200	8450	25	46	5	20
GRI50 1600x800	0,7890	4810	9660	25	46	5	20
GRI50 1800x800	0,8879	5410	10870	25	46	5	20
GRI50 2000x800	0,9868	6010	12080	25	46	5	20
GRI50 400x1000	0,2552	1550	3120	25	46	5	20
GRI50 600x1000	0,3844	2340	4710	25	46	5	20
GRI50 800x1000	0,5136	3130	6290	25	46	5	20
GRI50 1000x1000	0,6428	3910	7870	25	46	5	20
GRI50 1200x1000	0,7720	4700	9450	25	46	5	20
GRI50 1400x1000	0,9012	5490	11030	25	46	5	20
GRI50 1600x1000	1,0304	6270	12610	25	46	5	20
GRI50 1800x1000	1,1596	7060	14200	25	46	5	20
GRI50 2000x1000	1,2888	7850	15780	25	46	5	20
GRI50 400x1200	0,3146	1920	3850	26	46	5	20
GRI50 600x1200	0,4741	2890	5800	25	46	5	20
GRI50 800x1200	0,6336	3860	7760	25	46	5	20
GRI50 1000x1200	0,7932	4830	9710	25	46	5	20
GRI50 1200x1200	0,9527	5800	11660	25	46	5	20
GRI50 1400x1200	1,1122	6770	13620	25	46	5	20
GRI50 1600x1200	1,2718	7740	15570	25	46	5	20
GRI50 1800x1200	1,4313	8720	17520	25	46	5	20
GRI50 2000x1200	1,5908	9690	19480	25	46	5	20
GRI50 400x1500	0,4036	2460	4940	25	46	5	20
GRI50 600x1500	0,6086	3710	7450	25	46	5	20
GRI50 800x1500	0,8137	4960	9960	25	46	5	20
GRI50 1000x1500	1,0187	6200	12470	25	46	5	20
GRI50 1200x1500	1,2237	7450	14980	25	46	5	20
GRI50 1400x1500	1,4288	8700	17490	25	46	5	20
GRI50 1600x1500	1,6338	9950	20000	25	46	5	20
GRI50 1800x1500	1,8388	11200	22510	25	46	5	20
GRI50 2000x1500	2,0439	12450	25020	25	46	5	20
GRI50 2000x1600	2,1949	13370	26870	25	46	5	20
GRI50 2000x1800	2,4969	15210	30570	25	46	5	20
GRI50 2000x2000	2,7989	17040	34260	25	46	5	20

# GRI100



## ОПИСАНИЕ:

Промышленные решетки для большого объема воздуха, с неподвижными ламелями под углом 45°.

Шаг между ламелями 100 мм.

## МАТЕРИАЛ:

Оцинкованная сталь.

По запросу доступны модели из нержавеющей стали AISI 304 с отделкой 2В или ВА.

## ПРИМЕНЕНИЕ:

Для настенного монтажа, для приточного и вытяжного воздуха.

## МОНТАЖ:

Стандартное крепление фронтальными винтами.

## ДОПОЛНИТЕЛЬНОЕ ОБОРУДОВАНИЕ:

- Калибровочная заслонка из оцинкованной стали, лопасти встречного движения.
- Монтажные рамы из оцинкованной стали.
- Защитная сетка от птиц.
- Гравитационная заслонка избыточного давления.

## ЦЕНЫ (ПО ЗАПРОСУ)

ВxН	GRI100	GRI100R	GRI100RZ	GRI100RSS	SC	СТР
мм	€	€	€	€	€	€
600x600						
800x600						
1000x600						
• 1200x600						
• 1400x600						
• 1600x600						
• 1800x600						
• 2000x600						
600x800						
800x800						
1000x800						
• 1200x800						
• 1400x800						
• 1600x800						
• 1800x800						
• 2000x800						
600x1000						
800x1000						
1000x1000						
• 1200x1000						
• 1400x1000						
• 1600x1000						
• 1800x1000						
• 2000x1000						
600x1200						
800x1200						
1000x1200						
• 1200x1200						
• 1400x1200						
• 1600x1200						
• 1800x1200						
• 2000x1200						
600x1400						
800x1400						
1000x1400						
• 1200x1400						
• 1400x1400						
• 1600x1400						
• 1800x1400						
• 2000x1400						
600x1600						
800x1600						
1000x1600						
• 1200x1600						
• 1400x1600						

• С промежуточно усиленными рамками.

ЦЕНЫ (ПО ЗАПРОСУ)

ВхН	GRI100	GRI100R	GRI100RZ	GRI100RSS	SC	СТР
мм	€	€	€	€	€	€
•1600x1600						
•1800x1600						
•2000x1600						
600x1800						
800x1800						
1000x1800						
•1200x1800						
•1400x1800						
•1600x1800						
•1800x1800						
•2000x1800						
•2000x2000						

• С промежуточно усиленными рамками.

ПОКРАСКА:

Цвет RAL 9010-9016-7035: + 15%.  
Разные цвета: цены по запросу.

ОПИСАНИЕ:

**GRI100:** Решетка вытяжная, шаг между ламелями 100 мм, из стали.

**GRI100R:** Решетка вытяжная, шаг между ламелями 100 мм, из стали, с защитной сеткой от птиц.

**GRI100RZ:** Решетка вытяжная, шаг между ламелями 100 мм, из стали, с защитной маскитной сеткой от насекомых.

**GRI100RSS:** Решетка вытяжная, с шагом между ламелей 100 мм, из стали, с защитной сеткой от птиц и гравитационной заслонкой.

ПО ЗАПРОСУ ДОСТУПНЫ:

- решетка с водонепроницаемой панелью от дождя TEG + 5% повышение цены от прайса.

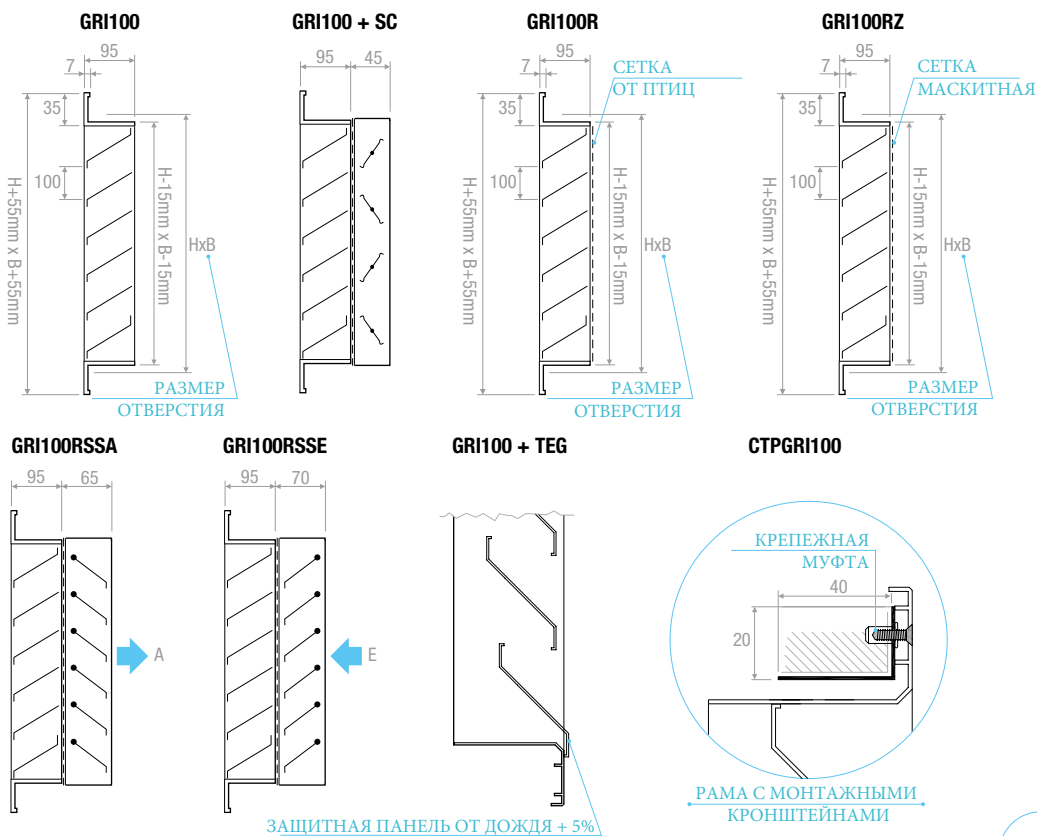
ДОПОЛНИТЕЛЬНОЕ ОБОРУДОВАНИЕ:

**SC:** Калибровочная заслонка из оцинкованной стали, лопасти встречного движения.

**СТР:** Контррамка из оцинкованной стали.

**PBZ:** Соединительный пленум.

ЧЕРТЕЖИ



ТИП КРЕПЛЕНИЯ

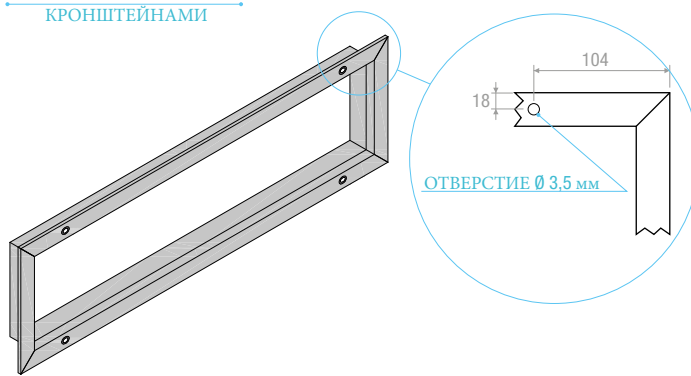
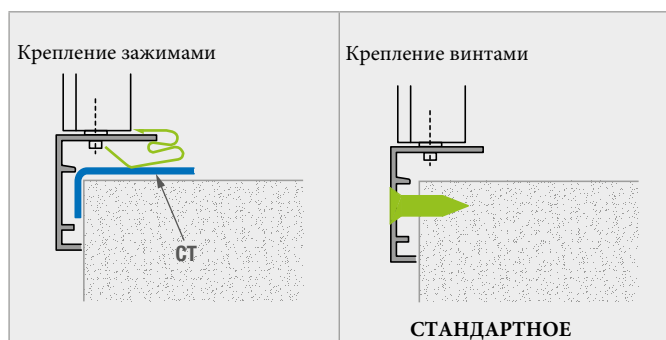


ДИАГРАММА БЫСТРОГО ПОДБОРА

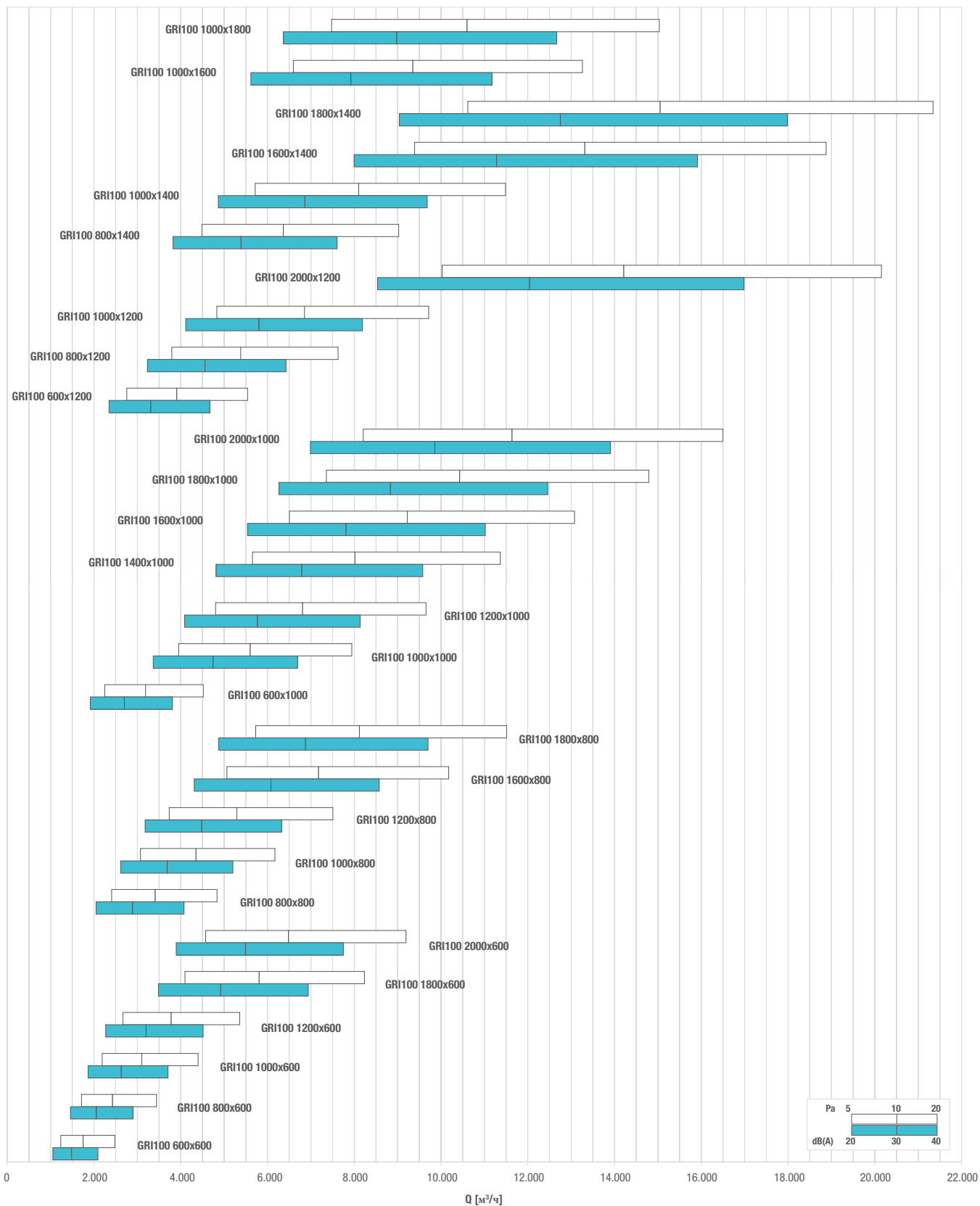


ТАБЛИЦА ПОДБОРА

Модель	A <sub>к</sub> [м <sup>2</sup> ]	Q [м <sup>3</sup> /ч]		L <sub>WA</sub> [dB(A)]		Dp <sub>t</sub> [Pa]	
		мин	макс	мин	макс	мин	макс
GRI100 600x600	0,1980	1240	2480	25	45	5	20
GRI100 800x600	0,2744	1710	3440	25	45	5	20
GRI100 1000x600	0,3509	2190	4400	25	45	5	20
GRI100 1200x600	0,4273	2670	5360	25	45	5	20
GRI100 1400x600	0,5037	3140	6320	25	45	5	20
GRI100 1600x600	0,5801	3620	7280	25	45	5	20
GRI100 1800x600	0,6565	4100	8240	25	45	5	20
GRI100 2000x600	0,7330	4570	9200	25	45	5	20
GRI100 600x800	0,2793	1740	3500	25	45	5	20
GRI100 800x800	0,3857	2410	4840	25	45	5	20
GRI100 1000x800	0,4921	3070	6170	25	45	5	20
GRI100 1200x800	0,5985	3740	7510	25	45	5	20
GRI100 1400x800	0,7049	4400	8840	25	45	5	20
GRI100 1600x800	0,8113	5060	10180	25	45	5	20
GRI100 1800x800	0,9177	5730	11510	25	45	5	20
GRI100 2000x800	1,0241	6390	12850	25	45	5	20
GRI100 600x1000	0,3605	2250	4520	25	45	5	20
GRI100 800x1000	0,4969	3100	6230	25	45	5	20
GRI100 1000x1000	0,6333	3950	7950	25	45	5	20
GRI100 1200x1000	0,7697	4800	9660	25	45	5	20
GRI100 1400x1000	0,9061	5660	11370	25	45	5	20
GRI100 1600x1000	1,0424	6510	13080	25	45	5	20
GRI100 1800x1000	1,1788	7360	14790	25	45	5	20
GRI100 2000x1000	1,3152	8210	16500	25	45	5	20
GRI100 600x1200	0,4418	2760	5540	25	45	5	20
GRI100 800x1200	0,6082	3800	7630	25	45	5	20
GRI100 1000x1200	0,7745	4830	9720	25	45	5	20
GRI100 1200x1200	0,9409	5870	11810	25	45	5	20
GRI100 1400x1200	1,1072	6910	13890	25	45	5	20
GRI100 1600x1200	1,2736	7950	15980	25	45	5	20
GRI100 1800x1200	1,4400	8990	18070	25	45	5	20
GRI100 2000x1200	1,6063	10030	20150	25	45	5	20
GRI100 600x1400	0,5231	3260	6560	25	45	5	20
GRI100 800x1400	0,7194	4490	9030	25	45	5	20
GRI100 1000x1400	0,9157	5720	11490	25	45	5	20
GRI100 1200x1400	1,1121	6940	13950	25	45	5	20
GRI100 1400x1400	1,3084	8170	16420	25	45	5	20
GRI100 1600x1400	1,5048	9390	18880	25	45	5	20
GRI100 1800x1400	1,7011	10620	21340	25	45	5	20
GRI100 2000x1400	1,8974	11840	23810	25	45	5	20
GRI100 600x1600	0,6043	3770	7580	25	45	5	20
GRI100 800x1600	0,8306	5180	10420	25	45	5	20
GRI100 1000x1600	1,0570	6600	13260	25	45	5	20
GRI100 1200x1600	1,2833	8010	16100	25	45	5	20
GRI100 1400x1600	1,5096	9420	18940	25	45	5	20
GRI100 1600x1600	1,7359	10830	21780	25	45	5	20
GRI100 1800x1600	1,9622	12250	24620	25	45	5	20
GRI100 2000x1600	2,1886	13660	27460	25	45	5	20
GRI100 600x1800	0,6856	4280	8600	25	45	5	20
GRI100 800x1800	0,9419	5880	11820	25	45	5	20
GRI100 1000x1800	1,1982	7480	15030	25	45	5	20
GRI100 1200x1800	1,4545	9080	18250	25	45	5	20
GRI100 1400x1800	1,7108	10680	21460	25	45	5	20
GRI100 1600x1800	1,9671	12280	24680	25	45	5	20
GRI100 1800x1800	2,2234	13880	27900	25	45	5	20
GRI100 2000x1800	2,4797	15480	31110	25	45	5	20
GRI100 2000x2000	2,7708	17290	34760	25	45	5	20





**ОПИСАНИЕ:**

Колонна для притока свежего или вытяжки затхлого воздуха.

**МАТЕРИАЛ:**

Круглые, наклонные ламели от дождя из окрашенного алюминия в комплекте с защитной сеткой от птиц. Воздуховод и декоративная крышка могут быть изготовлены из алюминия, оцинкованной или нержавеющей стали.

**ПРИМЕНЕНИЕ:**

Размещение на открытом воздухе (вне помещений) с помощью монтажного фланца или другой системой крепления по запросу.


**ДОПОЛНИТЕЛЬНОЕ  
ОБОРУДОВАНИЕ:**

Шумоглушитель внутри воздуховода.

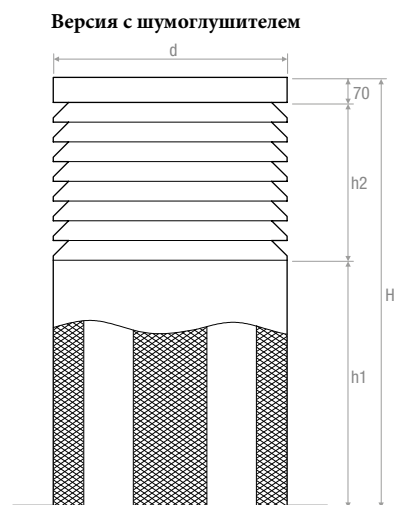
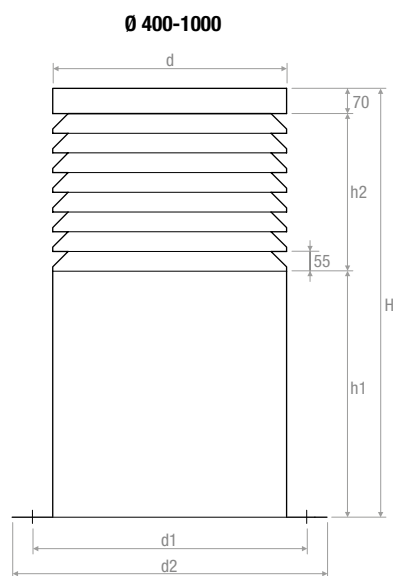
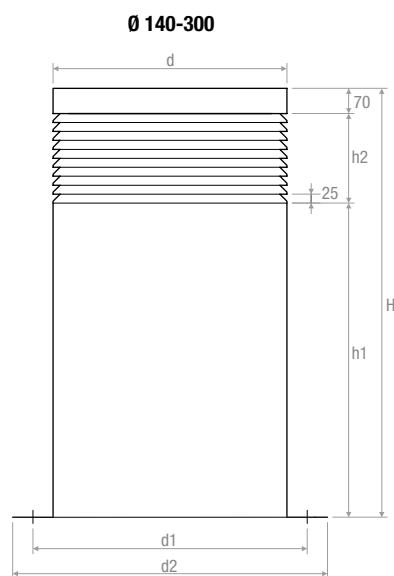
**ПРИМЕЧАНИЕ:**

Колонна серии АТ может быть выполнена по вашим требуемым данным. Наш технический отдел всегда в вашем распоряжении.

**ЦЕНЫ (ПО ЗАПРОСУ)**

	d	d1	d2	
Ø мм	мм	мм	мм	€
140	140	173	233	Цены по запросу
200	200	230	290	
250	250	285	345	
300	300	340	400	
400	400	455	515	
500	500	555	615	
700	700	755	815	
900	900	955	1015	
1000	1000	1055	1115	

**ЧЕРТЕЖИ**





### ЦЕНЫ (ПО ЗАПРОСУ)

ММ	300	400	500	600	700	800	900	1000	1100	1200	1300	1400	1500
300													
400													
500													
600													
700													
800													
900													
1000													
1100													
1200													
1300													
1400													
1500													
1600													
1700													
1800													
1900													
2000													



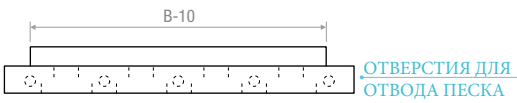
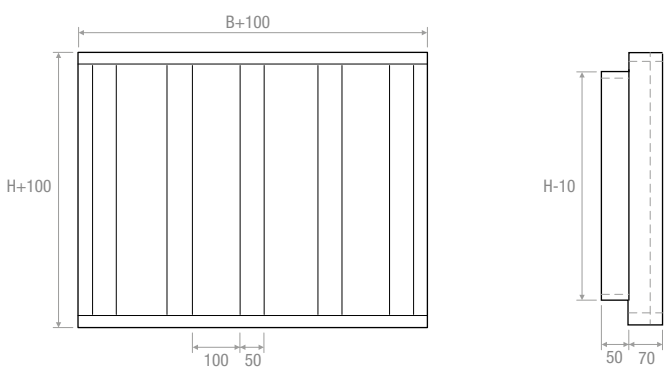
**ОПИСАНИЕ:**  
Решетки с защитой от песка для забора воздуха в пыльных помещениях.

**МАТЕРИАЛ:**  
Решетка снабжена отверстиями в нижней части рамки для отвода пыли (песка) и двойным рядом С-образных планок, расположенных вертикально и противоположно. Решетка может быть изготовлена из оцинкованной или нержавеющей стали, алюминия или другого материала по запросу.

**ПРИМЕНЕНИЕ:**  
Забор воздуха и первая ступень грубой фильтрации с использованием принципа инерционной сепарации. Максимальная рабочая температура +200 °С, максимальное рабочее давление до 1000 Па.

**МОНТАЖ:**  
С помощью саморезов к раме или по запросу с помощью кронштейнов к стене.

### ЧЕРТЕЖИ



Скорость с фронта на заборе воздуха	[м/с]	0,5	1	1,5	2	2,5
Падение давления	[Па]	9	32	67	114	172

# ФИЛЬТРЫ И ШУМОГЛУШИТЕЛИ





**GA1**

304



Противошумовые решетки для индивидуального или совместного использования. Толщина модели 300 мм.

**GA2**

306



Противошумовые решетки для индивидуального или совместного использования. Толщина модели 150 мм.

**SRA10050** 308

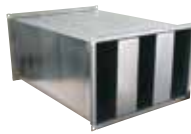
Шумоглушитель прямоугольной формы. Панели шумоглушения 100 мм. Воздушные каналы между панеля 50 мм.

**SRA100100** 310

Шумоглушитель прямоугольной формы. Панели шумоглушения 100 мм. Воздушные каналы между панеля 100 мм.

**SRA100150** 312

Шумоглушитель прямоугольной формы. Панели шумоглушения 100 мм. Воздушные каналы между панеля 150 мм.

**SRA200100** 314

Шумоглушитель прямоугольной формы. Панели шумоглушения 200 мм. Воздушные каналы между панеля 100 мм.

**SRA200150** 316

Шумоглушитель прямоугольной формы. Панели шумоглушения 200 мм. Воздушные каналы между панеля 150 мм.

**SRA200200** 318

Шумоглушитель прямоугольной формы. Панели шумоглушения 200 мм. Воздушные каналы между панеля 200 мм.

**SRAF25** 320

Шумоглушители круглые, гибкие. Толщина шумоизоляции 25 мм.

**SRAF50** 321

Шумоглушители круглые, гибкие. Толщина шумоизоляции 50 мм.

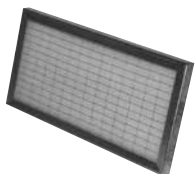
**SET** 322

Звукопоглощающие панели.

**S0** 324

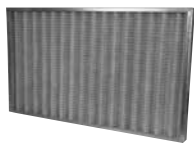
Шумоглушители цилиндрические.

**FPF** 328



Фильтра панельные,  
плоские, класс очистки G3.

**FOF** 329



Фильтра панельные,  
волнообразные, класс очистки G4.

**FTFV** 330



Фильтра карманные, мягкие,  
класс очистки G4.

**FTFVA** 330



Фильтра карманные, мягкие,  
класс очистки F6 / F7 / F8 / F9.

**NTE** 331



Фильтра карманные, жесткие,  
класс очистки F6 / F7 / F8 / F9.

**PFA** 332



Пленум для HEPA-фильтра  
с низким уровнем  
распределением воздуха.

**PFAN60** 334



Терминал для установки  
фильтров HEPA, абсолютного  
и полуабсолютного давления,  
подходящая для установок,  
как для однонаправленных  
потоков, так и для турбулентных  
потоков с высокой индукцией.

**ОПИСАНИЕ:**

Противошумовые решетки для индивидуального или совместного использования.

**МАТЕРИАЛ:**

Рама и планки из оцинкованной стали со звукоизоляцией планок и отделкой из перфорированного листа стали. Возможность изготовления без рамки. По периметру планки отделка из окрашенной или нержавеющей стали и алюминия.

**ПРИМЕНЕНИЕ:**

Противошумовой блок для канальных вентиляционных установок или шумопоглощающий элемент прохождения воздуха для промышленного применения.

**МОНТАЖ:**

Настенный монтаж с достаточно надежной системой крепления (недостаточно, просто зафиксировать рамку к стене).

**ТОЛЩИНА МОДЕЛИ 300 мм****ЦЕНЫ (ПО ЗАПРОСУ)**

Количество планок	0	1	2	3	4	5
ВЫСОТА	450	600	750	900	1050	1200
ДЛИНА	€	€	€	€	€	€
300						
400						
500						
600						
700						
800						
900						
1000						
1100						
1200						
1300						
1400						
1500						
1600						
1700						
1800						-
1900	-	-	-	-	-	-
2000	-	-	-	-	-	-

Количество планок	6	7	8	9	10
ВЫСОТА	1350	1500	1650	1800	1950
ДЛИНА	€	€	€	€	€
300					
400					
500					
600			-	-	-
700			-	-	-
800			-	-	-
900			-	-	-
1000			-	-	-
1100			-	-	-
1200		-	-	-	-
1300		-	-	-	-
1400		-	-	-	-
1500	-	-	-	-	-
1600	-	-	-	-	-
1700	-	-	-	-	-
1800	-	-	-	-	-
1900	-	-	-	-	-
2000	-	-	-	-	-

Версия из оцинкованной стали с рамкой

## Уровень шумоглушения (дБ) - на притоке

Частота	Гц	63	125	250	500	1000	2000	4000	8000
Одинарная сетка	Дб(А)	3	4	5	9	12	15	14	15
Двойная сетка	Дб(А)	4	5	9	15	22	27	25	24

## Уровень шумоглушения (дБ) - на вытяжке

Частота	Гц	125	250	500	1000	2000	4000
Одинарная сетка	Дб(А)	6	7	10	14	17	15
Двойная сетка	Дб(А)	6	10	17	24	30	27

## Падение давления

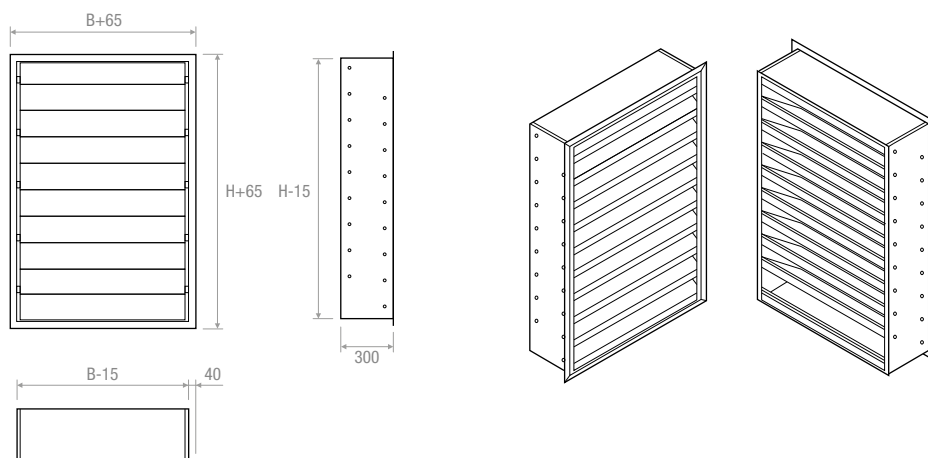
ОДИНАРНАЯ СЕТКА									
Скорость воздуха	м/с	1	2	3	4	5	6	8	10
Падение давления на выходе	Па	8	31	68	120	186	266	468	724
Падение давления на входе	Па	7	27	58	102	157	224	391	604

ДВОЙНАЯ СЕТКА									
Скорость воздуха	м/с	1	2	3	4	5	6	8	10
Падение давления на выходе	Па	13	53	121	218	344	499	897	1414
Падение давления на входе	Па	11	47	107	193	304	441	793	1250

## ПРИМЕР ВЫБОРА ПРОТИВОШУМОВОЙ РЕШЕТКИ

ОДИНАРНАЯ СЕТКА НА ВСАСЫВАНИИ									
Воздушный поток	м³/ч	8100							
Длина	мм	1000							
Высота	мм	750							
Скорость воздуха	м/с	3							
Падение давления	Па	58							
Уровень шумоглушения (дБ)	Гц	63	125	250	500	1000	2000	4000	8000
	Дб(А)	3	4	5	9	12	15	14	15

## ЧЕРТЕЖИ



**ОПИСАНИЕ:**

Противошумовые решетки для индивидуального или совместного использования.

**МАТЕРИАЛ:**

Рама и планки из оцинкованной стали со звукоизоляцией планок и отделкой из перфорированного листа стали. Возможность изготовления без рамки. По периметру планки отделка из окрашенной или нержавеющей стали и алюминия.

**ПРИМЕНЕНИЕ:**

Противошумовой блок для канальных вентиляционных установок или шумопоглощающий элемент прохождения воздуха для промышленного применения.

**МОНТАЖ:**

Настенный монтаж с достаточно надежной системой крепления (недостаточно, просто зафиксировать рамку к стене).

**ТОЛЩИНА МОДЕЛИ 150 мм****ЦЕНЫ (ПО ЗАПРОСУ)**

Количество планок	1	2	3	4	5	6
ВЫСОТА	450	600	750	900	1050	1200
ДЛИНА	€	€	€	€	€	€
300						
400						
450						
500						
600						
700						
750						
800						
900						
1000						
1050						
1100						
1200						
1300						
1350						
1400						
1500						
1600	-	-	-	-	-	-

Количество планок	7	8	9	10	11
ВЫСОТА	1350	1500	1650	1800	1950
ДЛИНА	€	€	€	€	€
300					
400					
450					
500					
600					
700					
750					
800					
900					
1000					
1050					-
1100				-	-
1200			-	-	-
1300		-	-	-	-
1350		-	-	-	-
1400	-	-	-	-	-
1500	-	-	-	-	-
1600	-	-	-	-	-

Версия из оцинкованной стали с рамкой



## Уровень шумоглушения (дБ) на притоке

Частота	Гц	63	125	250	500	1000	2000	4000	8000
	Дб(А)	2	3	3	7	9	11	10	11

## Уровень шумоглушения (дБ) на вытяжке

Частота	Гц	125	250	500	1000	2000	4000
	Дб(А)	3	5	7	10	11	11

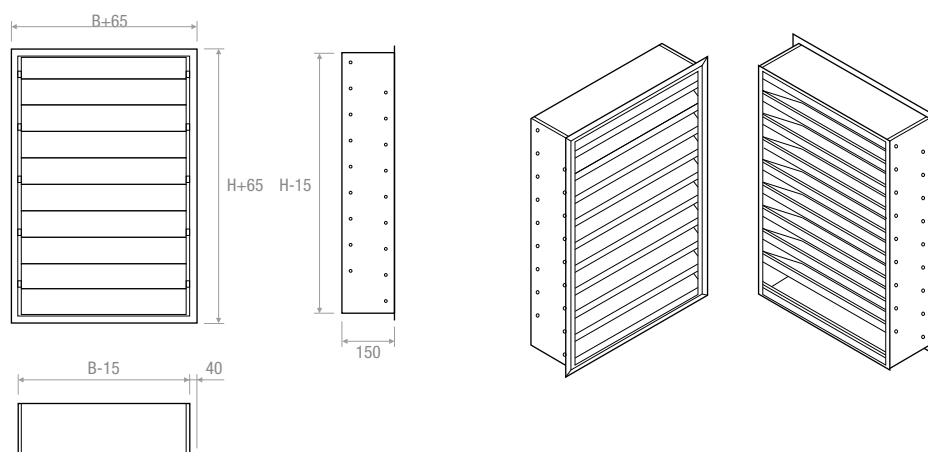
## Падение давления

Скорость воздуха	м/с	1	2	3	4	5	6	8	10
Падение давления на выходе	Па	6	23	52	90	140	200	351	544
Падение давления на входе	Па	5	19	42	74	114	162	284	438

## ПРИМЕР ВЫБОРА ПРОТИВОШУМОВОЙ РЕШЕТКИ

ОДИНАРНАЯ СЕТКА НА ВСАСЫВАНИИ									
Воздушный поток	м³/ч	2600							
Длина	мм	600							
Высота	мм	600							
Скорость воздуха	м/с	2							
Падение давления	Па	20							
Уровень шумоглушения (дБ)	Гц	63	125	250	500	1000	2000	4000	8000
	Дб(А)	2	3	3	7	9	11	10	11

## ЧЕРТЕЖИ



# SRA10050



## ОПИСАНИЕ:

Шумоглушитель прямоугольной формы. Панели шумоглушения 100 мм. Воздушные каналы между панелями 50 мм.

## МАТЕРИАЛ:

Корпус из оцинкованной стали. Утеплитель из минеральной ваты 70 кг / м3.

## КОНСТРУКЦИЯ:

Монтажный фланец 20 мм, если длина шумоглушителя меньше 1000 мм.

Монтажный фланец 30 мм, если длина шумоглушителя от 1000 мм до 2000 мм.

Монтажный фланец 40 мм, если длина шумоглушителя больше 2000 мм.

## ЦЕНЫ (ПО ЗАПРОСУ)

ВхН (мм)	Площадь свободного сечения м <sup>2</sup>	Кол-во панелей	БЕЗ СЕТКИ L - ДЛИНА мм					
			600	900	1200	1500	1800	2100
			€	€	€	€	€	€
150x200	0,01	1						
150x300	0,02	1						
150x400	0,02	1						
150x500	0,03	1						
300x200	0,02	2						
300x300	0,03	2						
300x400	0,04	2						
300x500	0,05	2						
300x600	0,06	2						
450x300	0,05	3						
450x400	0,06	3						
450x500	0,08	3						
450x600	0,09	3						
450x800	0,12	3						
600x300	0,06	4						
600x400	0,08	4						
600x600	0,12	4						
600x800	0,16	4						
600x1000	0,20	4						
600x1200	0,24	4						
750x400	0,10	5						
750x500	0,13	5						
750x600	0,15	5						
750x900	0,23	5						
750x1000	0,25	5						
900x400	0,12	6						
900x500	0,15	6						
900x600	0,18	6						
900x800	0,24	6						
900x1000	0,30	6						
900x1200	0,36	6						
1050x800	0,28	7						
1050x1000	0,35	7						
1050x1200	0,42	7						

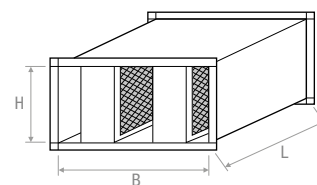
## ПРИМЕР ВЫБОРА ШУМОГЛУШИТЕЛЯ

Воздушный поток	м <sup>3</sup> /ч	3890							
Ширина	мм	600							
Высота	мм	600							
Длина	мм	1200							
Площадь свободного сечения	м <sup>2</sup>	0,12							
Скорость воздуха	м/с	9							
Падение давления	Па	75							
Уровень шумоглушения	Гц	63	125	250	500	1000	2000	4000	8000
	Дб(А)	4	12	27	42	49	49	34	27

## ЦЕНЫ (ПО ЗАПРОСУ)

ВхН (мм)	Площадь свободного сечения м <sup>2</sup> .	Кол-во панелей	С СЕТКОЙ L - ДЛИНА мм					
			600	900	1200	1500	1800	2100
			€	€	€	€	€	€
150x200	0,01	1						
150x300	0,02	1						
150x400	0,02	1						
150x500	0,03	1						
300x200	0,02	2						
300x300	0,03	2						
300x400	0,04	2						
300x500	0,05	2						
300x600	0,06	2						
450x300	0,05	3						
450x400	0,06	3						
450x500	0,08	3						
450x600	0,09	3						
450x800	0,12	3						
600x300	0,06	4						
600x400	0,08	4						
600x600	0,12	4						
600x800	0,16	4						
600x1000	0,20	4						
600x1200	0,24	4						
750x400	0,10	5						
750x500	0,13	5						
750x600	0,15	5						
750x900	0,23	5						
750x1000	0,25	5						
900x400	0,12	6						
900x500	0,15	6						
900x600	0,18	6						
900x800	0,24	6						
900x1000	0,30	6						
900x1200	0,36	6						
1050x800	0,28	7						
1050x1000	0,35	7						
1050x1200	0,42	7						

## ЧЕРТЕЖИ



## УРОВЕНЬ ШУМОГЛУШЕНИЯ

Длина мм	Дб							
	Частота (Гц)							
	63	125	250	500	1000	2000	4000	8000
600	3	8	13	19	28	29	22	20
900	4	11	22	34	48	48	31	24
1200	4	12	27	42	49	49	34	27
1500	5	14	32	49	50	50	40	29
1800	5	16	36	49	50	50	44	31
2100	6	17	41	49	50	50	49	33

## ПАДЕНИЕ ДАВЛЕНИЯ

Длина мм	Па							
	Скорость потока в промежутке между панелями [м/с]							
	2	4	6	8	10	12	14	16
600	3	12	28	49	77	111	150	196
900	3	14	31	55	86	124	169	221
1200	3	14	33	58	92	132	179	232
1500	4	15	35	61	96	138	188	246
1800	4	16	37	64	101	145	198	265
2100	4	17	38	68	106	152	207	271

# SRA100100



## ОПИСАНИЕ:

Шумоглушитель прямоугольной формы. Панели шумоглушения 100 мм. Воздушные каналы между панелями 100 мм.

## МАТЕРИАЛ:

Корпус из оцинкованной стали. Утеплитель из минеральной ваты 70 кг / м3.

## КОНСТРУКЦИЯ:

Монтажный фланец 20 мм, если длина шумоглушителя меньше 1000 мм.

Монтажный фланец 30 мм, если длина шумоглушителя от 1000 мм до 2000 мм.

Монтажный фланец 40 мм, если длина шумоглушителя больше 2000 мм.

## ЦЕНЫ (ПО ЗАПРОСУ)

ВхН (мм)	Площадь свободного сечения м2	Кол-во панелей	БЕЗ СЕТКИ L - ДЛИНА мм					
			600	900	1200	1500	1800	2100
			€	€	€	€	€	€
200x200	0,02	1						
200x350	0,04	1						
200x400	0,04	1						
200x500	0,05	1						
200x600	0,06	1						
400x300	0,06	2						
400x400	0,08	2						
400x500	0,1	2						
400x700	0,14	2						
600x300	0,09	3						
600x400	0,12	3						
600x500	0,15	3						
600x600	0,18	3						
600x700	0,21	3						
600x900	0,27	3						
800x400	0,16	4						
800x500	0,2	4						
800x600	0,24	4						
800x800	0,32	4						
800x1000	0,4	4						
800x1200	0,48	4						
1000x400	0,2	5						
1000x600	0,3	5						
1000x800	0,4	5						
1000x1000	0,5	5						
1000x1200	0,6	5						
1200x400	0,24	6						
1200x600	0,36	6						
1200x800	0,48	6						
1200x1000	0,6	6						
1200x1200	0,72	6						
1200x1400	0,84	6						
1400x600	0,42	7						
1400x900	0,63	7						
1400x1000	0,7	7						
1400x1200	0,84	7						
1400x1400	0,98	7						

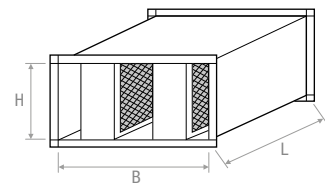
## ПРИМЕР ВЫБОРА ШУМОГЛУШИТЕЛЯ

Воздушный поток	м3/ч	10800							
Ширина	мм	1000							
Высота	мм	600							
Длина	мм	1500							
Площадь свободного сечения	м <sup>2</sup>	0,3							
Скорость воздуха	м/с	10							
Падение давления	Па	67							
Уровень шумоглушения	Гц	63	125	250	500	1000	2000	4000	8000
	Дб(A)	4	10	24	38	50	46	26	17

## ЦЕНЫ (ПО ЗАПРОСУ)

ВхН (мм)	Площадь свободного сечения м <sup>2</sup> .	Кол-во панелей	С СЕТКОЙ L - ДЛИНА мм					
			600	900	1200	1500	1800	2100
			€	€	€	€	€	€
200x200	0,02	1						
200x350	0,04	1						
200x400	0,04	1						
200x500	0,05	1						
200x600	0,06	1						
400x300	0,06	2						
400x400	0,08	2						
400x500	0,1	2						
400x700	0,14	2						
600x300	0,09	3						
600x400	0,12	3						
600x500	0,15	3						
600x600	0,18	3						
600x700	0,21	3						
600x900	0,27	3						
800x400	0,16	4						
800x500	0,2	4						
800x600	0,24	4						
800x800	0,32	4						
800x1000	0,4	4						
800x1200	0,48	4						
1000x400	0,2	5						
1000x600	0,3	5						
1000x800	0,4	5						
1000x1000	0,5	5						
1000x1200	0,6	5						
1200x400	0,24	6						
1200x600	0,36	6						
1200x800	0,48	6						
1200x1000	0,6	6						
1200x1200	0,72	6						
1200x1400	0,84	6						
1400x600	0,42	7						
1400x900	0,63	7						
1400x1000	0,7	7						
1400x1200	0,84	7						
1400x1400	0,98	7						

## ЧЕРТЕЖИ



## УРОВЕНЬ ШУМОГЛУШЕНИЯ

Длина мм	Дб							
	Частота (Гц)							
	63	125	250	500	1000	2000	4000	8000
600	2	5	10	15	21	20	15	12
900	3	8	17	26	36	33	20	14
1200	3	9	21	33	44	40	23	15
1500	4	10	24	38	50	46	26	17
1800	4	11	28	43	50	48	29	18
2100	4	12	31	49	50	50	32	20

## ПАДЕНИЕ ДАВЛЕНИЯ

Длина мм	Па							
	Скорость потока в промежутке между панелями [м/с]							
	2	4	6	8	10	12	14	16
600	2	9	19	34	54	77	105	137
900	2	10	22	39	60	87	118	154
1200	2	10	23	41	64	93	125	165
1500	3	11	24	43	67	97	131	172
1800	3	12	26	45	71	103	138	182
2100	3	12	27	47	74	106	145	189

# SRA100150



## ОПИСАНИЕ:

Шумоглушитель прямоугольной формы. Панели шумоглушения 100 мм. Воздушные каналы между панелями 150 мм.

## МАТЕРИАЛ:

Корпус из оцинкованной стали. Утеплитель из минеральной ваты 70 кг / м3.

## КОНСТРУКЦИЯ:

Монтажный фланец 20 мм, если длина шумоглушителя меньше 1000 мм.

Монтажный фланец 30 мм, если длина шумоглушителя от 1000 мм до 2000 мм.

Монтажный фланец 40 мм, если длина шумоглушителя больше 2000 мм.

## ЦЕНЫ (ПО ЗАПРОСУ)

ВхН (мм)	Площадь свободного сечения м2	Кол-во панелей	БЕЗ СЕТКИ L - ДЛИНА мм					
			600	900	1200	1500	1800	2100
			€	€	€	€	€	€
250x200	0,03	1						
250x400	0,06	1						
250x500	0,08	1						
500x300	0,09	2						
500x400	0,12	2						
500x600	0,18	2						
500x800	0,24	2						
750x400	0,18	3						
750x600	0,27	3						
750x800	0,36	3						
750x900	0,41	3						
750x1000	0,45	3						
1000x600	0,36	4						
1000x800	0,48	4						
1000x900	0,54	4						
1000x1200	0,72	4						
1250x600	0,45	5						
1250x900	0,68	5						
1250x1200	0,9	5						
1250x1500	1,13	5						
1500x900	0,81	6						
1500x1200	1,08	6						
1500x1500	1,35	6						

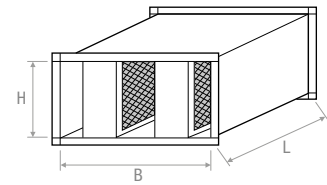
## ПРИМЕР ВЫБОРА ШУМОГЛУШИТЕЛЯ

Воздушный поток	м³/ч	3240							
Ширина	мм	500							
Высота	мм	300							
Длина	мм	600							
Площадь свободного сечения	м²	0,09							
Скорость воздуха	м/с	10							
Падение давления	Па	40							
Уровень шумоглушение	Гц	63	125	250	500	1000	2000	4000	8000
	Дб(А)	2	4	8	12	17	15	11	8

## ЦЕНЫ (ПО ЗАПРОСУ)

ВхН (мм)	Площадь свободного сечения м <sup>2</sup>	Кол-во панелей	С СЕТКОЙ L - ДЛИНА мм					
			600	900	1200	1500	1800	2100
			€	€	€	€	€	€
250x200	0,03	1						
250x400	0,06	1						
250x500	0,08	1						
500x300	0,09	2						
500x400	0,12	2						
500x600	0,18	2						
500x800	0,24	2						
750x400	0,18	3						
750x600	0,27	3						
750x800	0,36	3						
750x900	0,41	3						
750x1000	0,45	3						
1000x600	0,36	4						
1000x800	0,48	4						
1000x900	0,54	4						
1000x1200	0,72	4						
1250x600	0,45	5						
1250x900	0,68	5						
1250x1200	0,9	5						
1250x1500	1,13	5						
1500x900	0,81	6						
1500x1200	1,08	6						
1500x1500	1,35	6						

## ЧЕРТЕЖИ



## УРОВЕНЬ ШУМОГЛУШЕНИЯ

Длина мм	Дб							
	Частота (Гц)							
	63	125	250	500	1000	2000	4000	8000
600	2	4	8	12	17	15	11	8
900	2	6	13	22	28	24	15	10
1200	2	6	16	26	34	29	17	10
1500	3	7	19	31	39	34	19	11
1800	4	8	22	35	44	38	21	12
2100	4	9	24	40	50	43	23	13

## ПАДЕНИЕ ДАВЛЕНИЯ

Длина мм	Па							
	Скорость потока в промежутке между панелями [м/с]							
	2	4	6	8	10	12	14	16
600	2	6	14	26	40	58	79	103
900	2	7	16	29	45	65	89	116
1200	2	7	17	31	47	68	95	124
1500	2	8	18	32	50	73	99	129
1800	2	8	19	34	53	77	102	136
2100	2	9	20	35	55	80	109	142

# SRA200100



## ОПИСАНИЕ:

Шумоглушитель прямоугольной формы. Панели шумоглушения 100 мм. Воздушные каналы между панелями 100 мм.

## МАТЕРИАЛ:

Корпус из оцинкованной стали. Утеплитель из минеральной ваты 70 кг / м3.

## КОНСТРУКЦИЯ:

Монтажный фланец 20 мм, если длина шумоглушителя меньше 1000 мм.

Монтажный фланец 30 мм, если длина шумоглушителя от 1000 мм до 2000 мм.

Монтажный фланец 40 мм, если длина шумоглушителя больше 2000 мм.

## ЦЕНЫ (ПО ЗАПРОСУ)

ВхН (мм)	Площадь свободного сечения м2	Кол-во панелей	БЕЗ СЕТКИ L - ДЛИНА мм					
			600	900	1200	1500	1800	2100
			€	€	€	€	€	€
300x300	0,03	1						
300x450	0,05	1						
600x300	0,06	2						
600x450	0,09	2						
600x600	0,12	2						
900x300	0,09	3						
900x450	0,14	3						
900x600	0,18	3						
900x900	0,27	3						
900x1050	0,32	3						
1200x450	0,18	4						
1200x600	0,24	4						
1200x750	0,3	4						
1200x900	0,36	4						
1200x1050	0,42	4						
1200x1200	0,48	4						
1500x600	0,3	5						
1500x750	0,38	5						
1500x900	0,45	5						
1500x1200	0,6	5						
1500x1500	0,75	5						
1800x600	0,36	6						
1800x750	0,45	6						
1800x900	0,54	6						
1800x1200	0,72	6						
1800x1500	0,9	6						
1800x1800	1,08	6						
2100x900	0,63	7						
2100x1200	0,84	7						
2100x1500	1,05	7						
2100x1800	1,26	7						

## ПРИМЕР ВЫБОРА ШУМОГЛУШИТЕЛЯ

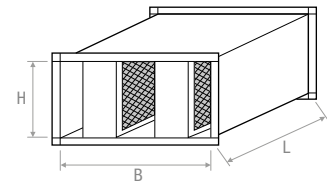
Воздушный поток	м³/ч	11880							
Ширина	мм	1200							
Высота	мм	750							
Длина	мм	1800							
Площадь свободного сечения	м²	0,3							
Скорость воздуха	м/с	11							
Падение давления	Па	86							
Уровень шумоглушения	Гц	63	125	250	500	1000	2000	4000	8000
	Дб(А)	4	11	27	44	50	48	29	19



## ЦЕНЫ (ПО ЗАПРОСУ)

ВхН (мм)	Площадь свободного сечения м2	Кол-во панелей	С СЕТКОЙ L - ДЛИНА мм					
			600	900	1200	1500	1800	2100
			€	€	€	€	€	€
300x300	0,03	1						
300x450	0,05	1						
600x300	0,06	2						
600x450	0,09	2						
600x600	0,12	2						
900x300	0,09	3						
900x450	0,14	3						
900x600	0,18	3						
900x900	0,27	3						
900x1050	0,32	3						
1200x450	0,18	4						
1200x600	0,24	4						
1200x750	0,3	4						
1200x900	0,36	4						
1200x1050	0,42	4						
1200x1200	0,48	4						
1500x600	0,3	5						
1500x750	0,38	5						
1500x900	0,45	5						
1500x1200	0,6	5						
1500x1500	0,75	5						
1800x600	0,36	6						
1800x750	0,45	6						
1800x900	0,54	6						
1800x1200	0,72	6						
1800x1500	0,9	6						
1800x1800	1,08	6						
2100x900	0,63	7						
2100x1200	0,84	7						
2100x1500	1,05	7						
2100x1800	1,26	7						

## ЧЕРТЕЖИ



## УРОВЕНЬ ШУМОГЛУШЕНИЯ

Длина мм	Дб							
	Частота (Гц)							
	63	125	250	500	1000	2000	4000	8000
600	2	5	10	15	21	20	15	12
900	3	8	17	26	36	33	20	14
1200	3	9	19	29	40	37	22	15
1500	4	10	24	38	50	46	26	17
1800	4	11	27	44	50	48	29	19
2100	4	12	31	49	50	50	32	20

## ПАДЕНИЕ ДАВЛЕНИЯ

Длина мм	Па							
	Скорость потока в промежутке между панелями [м/с]							
	2	4	6	8	10	12	14	16
600	2	9	19	34	54	77	105	137
900	2	10	22	39	60	87	118	154
1200	3	11	23	41	63	92	125	161
1500	3	11	24	43	67	97	131	172
1800	3	11	25	45	71	102	138	181
2100	3	12	27	47	74	106	145	189



# SRA200150



## ОПИСАНИЕ:

Шумоглушитель прямоугольной формы. Панели шумоглушения 200 мм. Воздушные каналы между панелями 150 мм.

## МАТЕРИАЛ:

Корпус из оцинкованной стали. Утеплитель из минеральной ваты 70 кг / м<sup>3</sup>.

## КОНСТРУКЦИЯ:

Монтажный фланец 20 мм, если длина шумоглушителя меньше 1000 мм.

Монтажный фланец 30 мм, если длина шумоглушителя от 1000 мм до 2000 мм.

Монтажный фланец 40 мм, если длина шумоглушителя больше 2000 мм.

## ЦЕНЫ (ПО ЗАПРОСУ)

ВхН (мм)	Площадь свободного сечения м <sup>2</sup>	Кол-во панелей	БЕЗ СЕТКИ L - ДЛИНА мм					
			600	900	1200	1500	1800	2100
			€	€	€	€	€	€
350x300	0,05	1						
350x450	0,07	1						
700x300	0,09	2						
700x450	0,14	2						
700x600	0,18	2						
700x750	0,23	2						
1050x300	0,14	3						
1050x450	0,2	3						
1050x600	0,27	3						
1050x750	0,34	3						
1050x900	0,41	3						
1050x1050	0,47	3						
1400x450	0,24	4						
1400x600	0,36	4						
1400x750	0,45	4						
1400x900	0,54	4						
1400x1050	0,63	4						
1400x1200	0,72	4						
1750x600	0,45	5						
1750x750	0,56	5						
1750x900	0,68	5						
1750x1200	0,9	5						
1750x1500	1,13	5						
1750x1800	1,35	5						
2100x600	0,54	6						
2100x750	0,68	6						
2100x900	0,81	6						
2100x1200	1,08	6						
2100x1500	1,35	6						
2100x1800	1,62	6						
2100x2100	1,89	6						
2450x900	0,95	7						
2450x1200	1,26	7						
2450x1500	1,58	7						
2450x1800	1,89	7						

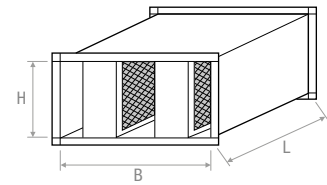
## ПРИМЕР ВЫБОРА ШУМОГЛУШИТЕЛЯ

Воздушный поток	м <sup>3</sup> /ч	23330							
Ширина	мм	1400							
Высота	мм	1200							
Длина	мм	2100							
Площадь свободного сечения	м <sup>2</sup>	0,72							
Скорость воздуха	м/с	9							
Падение давления	Па	45							
Уровень шумоглушения	Гц	63	125	250	500	1000	2000	4000	8000
	Дб(А)	4	9	24	40	50	43	23	13

## ЦЕНЫ (ПО ЗАПРОСУ)

ВхН (мм)	Площадь свободного сечения м <sup>2</sup>	Кол-во панелей	С СЕТКОЙ L - ДЛИНА мм					
			600	900	1200	1500	1800	2100
			€	€	€	€	€	€
350x300	0,05	1						
350x450	0,07	1						
700x300	0,09	2						
700x450	0,14	2						
700x600	0,18	2						
700x750	0,23	2						
1050x300	0,14	3						
1050x450	0,2	3						
1050x600	0,27	3						
1050x750	0,34	3						
1050x900	0,41	3						
1050x1050	0,47	3						
1400x450	0,24	4						
1400x600	0,36	4						
1400x750	0,45	4						
1400x900	0,54	4						
1400x1050	0,63	4						
1400x1200	0,72	4						
1750x600	0,45	5						
1750x750	0,56	5						
1750x900	0,68	5						
1750x1200	0,9	5						
1750x1500	1,13	5						
1750x1800	1,35	5						
2100x600	0,54	6						
2100x750	0,68	6						
2100x900	0,81	6						
2100x1200	1,08	6						
2100x1500	1,35	6						
2100x1800	1,62	6						
2100x2100	1,89	6						
2450x900	0,95	7						
2450x1200	1,26	7						
2450x1500	1,58	7						
2450x1800	1,89	7						

## ЧЕРТЕЖИ



## УРОВЕНЬ ШУМОГЛУШЕНИЯ

Длина мм	Дб							
	Частота (Гц)							
	63	125	250	500	1000	2000	4000	8000
600	2	4	8	12	17	15	11	8
900	2	6	13	22	28	24	15	10
1200	2	6	15	16	34	28	17	11
1500	3	7	19	31	39	34	19	11
1800	3	8	22	35	46	39	21	12
2100	4	9	24	40	50	43	23	13

## ПАДЕНИЕ ДАВЛЕНИЯ

Длина мм	Па							
	Скорость потока в промежутке между панелями [м/с]							
	2	4	6	8	10	12	14	16
600	2	6	14	26	40	58	79	103
900	2	7	16	29	45	65	89	116
1200	2	7	17	30	47	70	95	123
1500	2	8	18	32	50	73	99	129
1800	2	8	19	34	52	76	104	135
2100	2	9	20	35	55	80	109	142



# SRA200200



## ОПИСАНИЕ:

Шумоглушитель прямоугольной формы. Панели шумоглушения 200 мм. Воздушные каналы между панелями 200 мм.

## МАТЕРИАЛ:

Корпус из оцинкованной стали. Утеплитель из минеральной ваты 70 кг / м3.

## КОНСТРУКЦИЯ:

Монтажный фланец 20 мм, если длина шумоглушителя меньше 1000 мм.

Монтажный фланец 30 мм, если длина шумоглушителя от 1000 мм до 2000 мм.

Монтажный фланец 40 мм, если длина шумоглушителя больше 2000 мм.

## ЦЕНЫ (ПО ЗАПРОСУ)

ВхН (мм)	Площадь свободного сечения м2	Кол-во панелей	БЕЗ СЕТКИ L - ДЛИНА мм					
			600	900	1200	1500	1800	2100
			€	€	€	€	€	€
400x300	0,06	1						
400x450	0,09	1						
400x600	0,12	1						
800x300	0,12	2						
800x450	0,18	2						
800x600	0,24	2						
800x750	0,3	2						
800x900	0,36	2						
1200x450	0,27	3						
1200x600	0,36	3						
1200x750	0,45	3						
1200x900	0,54	3						
1200x1050	0,63	3						
1200x1200	0,72	3						
1600x600	0,48	4						
1600x750	0,6	4						
1600x900	0,72	4						
1600x1200	0,96	4						
1600x1500	1,2	4						
2000x750	0,75	5						
2000x900	0,9	5						
2000x1200	1,2	5						
2000x1500	1,5	5						
2000x1800	1,8	5						
2400x900	1,08	6						
2400x1200	1,44	6						
2400x1500	1,8	6						
2400x1800	2,16	6						

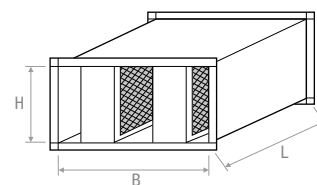
## ПРИМЕР ВЫБОРА ШУМОГЛУШИТЕЛЯ

Воздушный поток	м <sup>3</sup> /ч	4320							
Ширина	мм	800							
Высота	мм	300							
Длина	мм	1200							
Площадь свободного сечения	м <sup>2</sup>	0,12							
Скорость воздуха	м/с	10							
Падение давления	Па	39							
Уровень шумоглушения	Гц	63	125	250	500	1000	2000	4000	8000
	Дб(А)	2	5	13	23	29	23	13	8

## ЦЕНЫ (ПО ЗАПРОСУ)

ВхН (мм)	Площадь свободного сечения м <sup>2</sup>	Кол-во панелей	С СЕТКОЙ L - ДЛИНА мм					
			600	900	1200	1500	1800	2100
			€	€	€	€	€	€
400x300	0,06	1						
400x450	0,09	1						
400x600	0,12	1						
800x300	0,12	2						
800x450	0,18	2						
800x600	0,24	2						
800x750	0,3	2						
800x900	0,36	2						
1200x450	0,27	3						
1200x600	0,36	3						
1200x750	0,45	3						
1200x900	0,54	3						
1200x1050	0,63	3						
1200x1200	0,72	3						
1600x600	0,48	4						
1600x750	0,6	4						
1600x900	0,72	4						
1600x1200	0,96	4						
1600x1500	1,2	4						
2000x750	0,75	5						
2000x900	0,9	5						
2000x1200	1,2	5						
2000x1500	1,5	5						
2000x1800	1,8	5						
2400x900	1,08	6						
2400x1200	1,44	6						
2400x1500	1,8	6						
2400x1800	2,16	6						

## ЧЕРТЕЖИ



## УРОВЕНЬ ШУМОГЛУШЕНИЯ

Длина мм	Дб							
	Частота (Гц)							
	63	125	250	500	1000	2000	4000	8000
600	1	3	7	11	14	12	8	6
900	2	5	11	19	24	19	12	7
1200	2	5	13	23	29	23	13	8
1500	2	6	16	27	33	27	15	9
1800	3	6	19	32	38	32	16	9
2100	3	7	21	35	43	35	18	10

## ПАДЕНИЕ ДАВЛЕНИЯ

Длина мм	Па							
	Скорость потока в промежутке между панелями [м/с]							
	2	4	6	8	10	12	14	16
600	1	5	12	21	33	47	64	84
900	1	6	13	24	37	53	73	95
1200	2	7	14	25	39	55	76	101
1500	2	7	15	26	41	59	81	105
1800	2	7	15	28	43	62	85	111
2100	2	7	16	29	45	65	89	116



### ОПИСАНИЕ:

Шумоглушители круглые, гибкие.  
Толщина шумоизоляции 25 мм.

### МАТЕРИАЛ:

Шумоглушитель изготовлен из гофрированного и перфорированного алюминиевого внутреннего слоя и гофрированного алюминиевого внешнего слоя. Звукоизоляция внутри из минеральной ваты. Не горюч в соответствии с DIN 4102, класс А1, огнестойкость до +200 °С, радиус изгиба равен 3 диаметрам.

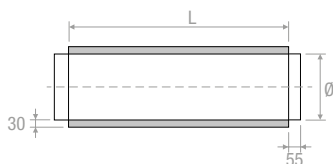
### ПРИМЕНЕНИЕ:

- системах приточной вентиляции;
- в системах кондиционирования воздуха;
- для шумоглушения;
- уменьшает передачу звуков от работающего оборудования.

### МОНТАЖ:

Соединение.

### ЧЕРТЕЖИ



### ЦЕНЫ (ПО ЗАПРОСУ)

Диаметр воздушного канала	L	ШУМОГЛУШЕНИЕ НА 250 Гц	€
Ø мм	мм	Дб(А)	
80	500	5	
100	500	4	
125	500	4	
140	500	3,5	
150	500	3	
160	500	2	
180	500	2	
200	500	2	
224	500	2	
250	500	2	
280	500	2	
300	500	1,5	
315	500	1,5	
355	500	1,5	
400	500	1,5	
80	1000	10	
100	1000	8	
125	1000	8	
140	1000	7	
150	1000	6	
160	1000	4	
180	1000	4	
200	1000	4	
224	1000	4	
250	1000	4	
280	1000	4	
300	1000	3	
315	1000	3	
355	1000	3	
400	1000	3	
80	1500	15	
100	1500	12	
125	1500	12	
140	1500	10,5	
150	1500	9	
160	1500	6	
180	1500	6	
200	1500	6	
224	1500	6	
250	1500	6	
280	1500	6	
300	1500	4,5	
315	1500	4,5	
355	1500	4,5	
400	1500	4,5	
80	2000	20	
100	2000	16	
125	2000	16	
140	2000	14	
150	2000	12	
160	2000	8	
180	2000	8	
200	2000	8	
224	2000	8	
250	2000	8	
280	2000	8	
300	2000	6	
315	2000	6	
355	2000	6	
400	2000	6	

## ЦЕНЫ (ПО ЗАПРОСУ)

Диаметр воздушного канала	L	ШУМОГЛУШЕНИЕ НА 250 Гц	
Ø мм	мм	Дб(А)	€
80	500	9,5	
100	500	8	
125	500	6,5	
140	500	5,5	
150	500	5	
160	500	5	
180	500	4,5	
200	500	4,5	
224	500	4,5	
250	500	4	
280	500	3,5	
300	500	3	
315	500	3	
355	500	3	
400	500	2,5	
80	1000	19	
100	1000	16	
125	1000	13	
140	1000	11	
150	1000	10	
160	1000	10	
180	1000	9	
200	1000	9	
224	1000	9	
250	1000	8	
280	1000	7	
300	1000	6	
315	1000	6	
355	1000	6	
400	1000	5	
80	1500	28,5	
100	1500	24	
125	1500	19,5	
140	1500	16,5	
150	1500	15	
160	1500	15	
180	1500	13,5	
200	1500	13,5	
224	1500	13,5	
250	1500	12	
280	1500	10,5	
300	1500	9	
315	1500	9	
355	1500	9	
400	1500	7,5	
80	2000	39	
100	2000	32	
125	2000	26	
140	2000	22	
150	2000	20	
160	2000	20	
180	2000	18	
200	2000	18	
224	2000	18	
250	2000	16	
280	2000	14	
300	2000	12	
315	2000	12	
355	2000	12	
400	2000	10	

**ОПИСАНИЕ:**

Шумоглушители круглые, гибкие.

Толщина шумоизоляции 50 мм.

**МАТЕРИАЛ:**

Шумоглушитель изготовлен из гофрированного и перфорированного алюминиевого внутреннего слоя и гофрированного алюминиевого внешнего слоя.

Звукоизоляция внутри из минеральной ваты.

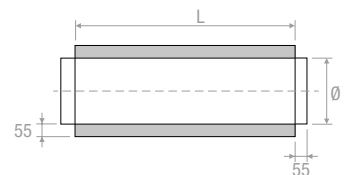
Не горюч в соответствии с DIN 4102, класс A1, огнестойкость до +200 ° C, радиус изгиба равен 3 диаметрам.

**ПРИМЕНЕНИЕ:**

- системах приточной вентиляции;
- в системах кондиционирования воздуха;
- для шумоглушения;
- уменьшает передачу звуков от работающего оборудования.

**МОНТАЖ:**

Соединение.

**ЧЕРТЕЖИ**



**ОПИСАНИЕ:**

Звукопоглощающие панели.

**МАТЕРИАЛ:**

Корпус из оцинкованной стали.  
Утеплитель из минеральной ваты 60 кг / м3.

ЦЕНЫ (ПО ЗАПРОСУ)

→	↑	БЕЗ СЕТКИ - ТОЛЩИНА ПАНЕЛИ			С СЕТКОЙ - ТОЛЩИНА ПАНЕЛИ		
		100	150	200	100	150	200
L мм	H мм	€	€	€	€	€	€
500	200						
500	300						
500	400						
500	500						
500	600						
500	700						
500	800						
500	900						
500	1000						
500	1200						
750	200						
750	300						
750	400						
750	500						
750	600						
750	700						
750	800						
750	900						
750	1000						
750	1200						
1000	200						
1000	300						
1000	400						
1000	500						
1000	600						
1000	700						
1000	800						
1000	900						
1000	1000						
1000	1200						
1250	200						
1250	300						
1250	400						
1250	500						
1250	600						
1250	700						
1250	800						
1250	900						
1250	1000						
1250	1200						
1500	200						

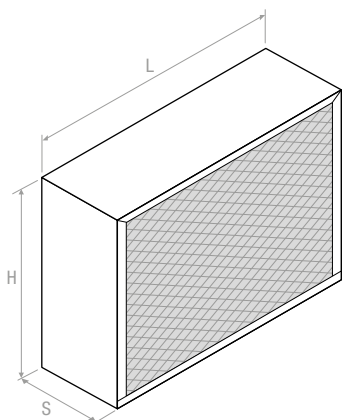


ЦЕНЫ (ПО ЗАПРОСУ)

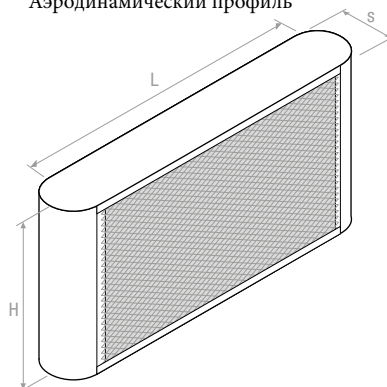
→	↑	БЕЗ СЕТКИ - ТОЛЩИНА ПАНЕЛИ			С СЕТКОЙ - ТОЛЩИНА ПАНЕЛИ		
		100	150	200	100	150	200
L мм	H мм	€	€	€	€	€	€
1500	300						
1500	400						
1500	500						
1500	600						
1500	700						
1500	800						
1500	900						
1500	1000						
1500	1200						
1750	200						
1750	300						
1750	400						
1750	500						
1750	600						
1750	700						
1750	800						
1750	900						
1750	1000						
1750	1200						
2000	200						
2000	300						
2000	400						
2000	500						
2000	600						
2000	700						
2000	800						
2000	900						
2000	1000						
2000	1200						

Аэродинамический профиль +20%

ЧЕРТЕЖИ



Аэродинамический профиль



Габаритные размеры		
H	мм	Высота
L	мм	Длина
S	мм	Толщина панели разделителя





**ОПИСАНИЕ:**  
Шумоглушители цилиндрические.

**МАТЕРИАЛ:**  
Корпус из оцинкованной стали.  
Утеплитель из минеральной ваты 70 кг / м<sup>3</sup>.  
Толщина изоляции:  
50 мм (Ø < 300 мм).  
100 мм (Ø ≥ 300 мм).

**КРЕПЛЕНИЕ:**  
Муфта (E)  
Фланец (F).

**ВАРИАНТЫ ИСПОЛНЕНИЯ:**  
Без конусного рассекателя (N).  
С конусным рассекателем (V).

ЦЕНЫ (ПО ЗАПРОСУ)

↻	→	Без конусного рассекателя	С конусным рассекателем
		Муфтовое соеденение	Муфтовое соеденение
Ø мм	L мм	€	€
200	250		
225	250		
250	250		
280	250		
315	250		
355	250		
400	250		
450	250		
500	250		
560	250		
630	250		
710	250		
800	250		
900	250		
1000	250		
200	500		
225	500		
250	500		
280	500		
315	500		
355	500		
400	500		
450	500		
500	500		
560	500		
630	500		
710	500		
800	500		
900	500		
1000	500		
200	750		
225	750		
250	750		
280	750		
315	750		
355	750		
400	750		
450	750		
500	750		
560	750		
630	750		
710	750		
800	750		
900	750		
1000	750		

↻	→	Без конусного рассекателя	С конусным рассекателем
		Муфтовое соеденение	Муфтовое соеденение
Ø мм	L мм	€	€
200	1000		
225	1000		
250	1000		
280	1000		
315	1000		
355	1000		
400	1000		
450	1000		
500	1000		
560	1000		
630	1000		
710	1000		
800	1000		
900	1000		
1000	1000		
200	1250		
225	1250		
250	1250		
280	1250		
315	1250		
355	1250		
400	1250		
450	1250		
500	1250		
560	1250		
630	1250		
710	1250		
800	1250		
900	1250		
1000	1250		
200	1500		
225	1500		
250	1500		
280	1500		
315	1500		
355	1500		
400	1500		
450	1500		
500	1500		
560	1500		
630	1500		
710	1500		
800	1500		
900	1500		
1000	1500		

## УРОВЕНЬ ШУМОГЛУШЕНИЯ

Ø мм	L мм	Без конусного рассекателя							
		dB - Частота Гц							
		63	125	250	500	1000	2000	4000	8000
200	250	1	2	3	6	15	8	3	3
	500	1	3	5	11	19	11	5	4
	750	2	4	8	16	23	14	7	4
	1000	2	6	11	21	27	17	9	4
	1250	3	7	14	26	31	20	11	5
	1500	3	9	17	30	35	23	13	5
225	250	1	1	2	6	14	7	3	3
	500	1	3	5	11	17	10	4	3
	750	2	4	8	15	21	13	6	4
	1000	2	5	10	20	25	15	8	4
	1250	2	7	13	25	29	18	9	4
	1500	3	8	16	29	33	21	11	5
250	250	1	1	2	6	13	6	2	3
	500	1	2	5	10	17	9	4	3
	750	1	4	7	15	20	11	5	3
	1000	2	5	10	19	24	14	7	4
	1250	2	6	12	24	27	16	8	4
	1500	2	7	15	28	31	19	9	4
280	250	1	1	2	6	12	6	2	2
	500	1	2	4	10	16	8	3	3
	750	1	3	7	14	19	10	4	3
	1000	2	4	9	19	22	12	5	3
	1250	2	6	12	23	26	15	7	4
	1500	2	7	14	28	29	17	8	4
315	250	1	1	2	5	11	5	1	2
	500	1	2	4	10	15	7	2	2
	750	1	3	6	14	18	9	3	3
	1000	1	4	9	18	21	11	5	3
	1250	2	5	11	22	24	13	6	3
	1500	2	6	13	27	27	15	7	4
355	250	1	1	2	5	11	4	1	2
	500	1	2	4	9	14	6	2	2
	750	1	3	6	13	17	8	3	2
	1000	1	4	8	18	20	10	4	3
	1250	2	5	10	22	23	11	5	3
	1500	2	5	12	26	26	13	5	3
400	250	0	1	2	5	10	4	1	2
	500	1	2	4	9	13	6	2	2
	750	1	2	6	13	16	7	2	2
	1000	1	3	8	17	18	9	3	2
	1250	1	4	10	21	21	10	4	3
	1500	2	5	12	25	24	12	5	3
450	250	0	1	2	5	9	3	1	2
	500	1	1	3	9	12	5	1	2
	750	1	2	5	13	15	6	2	2
	1000	1	3	7	16	17	8	2	2
	1250	1	4	9	20	20	9	3	2
	1500	1	4	11	24	23	10	4	3

Ø мм	L мм	С конусным рассекателем							
		dB - Частота Гц							
		63	125	250	500	1000	2000	4000	8000
500	250	0	1	1	5	9	3	0	1
	500	1	1	3	8	11	4	1	2
	750	1	2	5	12	14	6	2	2
	1000	1	3	7	16	16	7	2	2
	1250	1	3	9	20	19	8	3	2
	1500	1	4	10	23	21	9	3	2
560	250	0	0	1	4	8	3	0	1
	500	0	1	3	8	11	4	1	1
	750	1	2	5	12	13	5	1	2
	1000	1	2	6	15	15	6	2	2
	1250	1	3	8	19	18	7	2	2
	1500	1	4	10	23	20	8	3	2
630	250	0	0	1	4	8	2	0	1
	500	0	1	3	8	10	3	1	1
	750	1	2	4	11	12	4	1	1
	1000	1	2	6	15	14	5	1	2
	1250	1	3	8	18	17	6	2	2
	1500	1	3	9	22	19	7	2	2
710	250	0	0	1	4	7	2	0	1
	500	0	1	3	8	9	3	0	1
	750	0	1	4	11	11	4	1	1
	1000	1	2	6	14	14	5	1	1
	1250	1	2	7	18	16	6	1	2
	1500	1	3	9	21	18	7	2	2
800	250	0	0	1	4	7	2	0	1
	500	0	1	2	7	9	3	0	1
	750	0	1	4	11	11	3	1	1
	1000	1	2	5	14	13	4	1	1
	1250	1	2	7	17	15	5	1	1
	1500	1	3	8	20	17	6	1	2
900	250	0	0	1	4	6	2	0	1
	500	0	1	2	7	8	2	0	1
	750	0	1	4	10	10	3	0	1
	1000	0	1	5	13	12	4	1	1
	1250	1	2	6	17	14	4	1	1
	1500	1	2	8	20	16	5	1	1
1000	250	0	0	1	4	6	1	0	1
	500	0	1	2	7	8	2	0	1
	750	0	1	3	10	10	3	0	1
	1000	0	1	5	13	11	3	0	1
	1250	1	2	6	16	13	4	1	1
	1500	1	2	7	19	15	5	1	1

УРОВЕНЬ ШУМОГЛУШЕНИЯ

↻	→	Без конусного рассекателя							
		dB- Частота Гц							
∅ мм	L мм	63	125	250	500	1000	2000	4000	8000
200	250	1	2	3	6	15	8	3	3
	500	1	3	5	11	19	11	5	4
	750	2	4	8	16	23	14	7	4
	1000	2	6	11	21	27	17	9	4
	1250	3	7	14	26	31	20	11	5
	1500	3	9	17	30	35	23	13	5
225	250	1	1	2	6	14	7	3	3
	500	1	3	5	11	17	10	4	3
	750	2	4	8	15	21	13	6	4
	1000	2	5	10	20	25	15	8	4
	1250	2	7	13	25	29	18	9	4
	1500	3	8	16	29	33	21	11	5
250	250	1	1	2	6	13	6	2	3
	500	1	2	5	10	17	9	4	3
	750	1	4	7	15	20	11	5	3
	1000	2	5	10	19	24	14	7	4
	1250	2	6	12	24	27	16	8	4
	1500	2	7	15	28	31	19	9	4
280	250	1	1	2	6	12	6	2	2
	500	1	2	4	10	16	8	3	3
	750	1	3	7	14	19	10	4	3
	1000	2	4	9	19	22	12	5	3
	1250	2	6	12	23	26	15	7	4
	1500	2	7	14	28	29	17	8	4
315	250	1	1	2	5	11	5	1	2
	500	1	2	4	10	15	7	2	2
	750	1	3	6	14	18	9	3	3
	1000	1	4	9	18	21	11	5	3
	1250	2	5	11	22	24	13	6	3
	1500	2	6	13	27	27	15	7	4
355	250	1	1	2	5	11	4	1	2
	500	1	2	4	9	14	6	2	2
	750	1	3	6	13	17	8	3	2
	1000	1	4	8	18	20	10	4	3
	1250	2	5	10	22	23	11	5	3
	1500	2	5	12	26	26	13	5	3
400	250	0	1	2	5	10	4	1	2
	500	1	2	4	9	13	6	2	2
	750	1	2	6	13	16	7	2	2
	1000	1	3	8	17	18	9	3	2
	1250	1	4	10	21	21	10	4	3
	1500	2	5	12	25	24	12	5	3

SON Пример выбора шумоглушителя

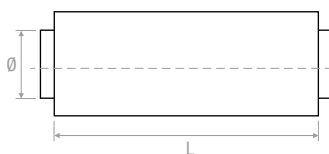
Воздушный поток	м³/ч	3450							
Диаметр	мм	400							
Длина	мм	1000							
Площадь свободного сечения	м²	0,12							
Скорость воздуха	м/с	8							
Падение давления	Па	0	Падение давления в воздуховоде						
Уровень шумоглушения	Гц	63	125	250	500	1000	2000	4000	8000
	Дб(А)	1	3	8	17	18	9	3	2

SOV Пример выбора шумоглушителя

Воздушный поток	м³/ч	11150							
Диаметр	мм	630							
Длина	мм	750							
Площадь свободного сечения	м²	0,31							
Скорость воздуха	м/с	10							
Падение давления	Па	71	Падение давления в воздуховоде						
Уровень шумоглушения	Гц	63	125	250	500	1000	2000	4000	8000
	Дб(А)	2	3	6	13	18	15	10	8

↻	→	С конусным рассекателем							
		dB- Частота Гц							
∅ мм	L мм	63	125	250	500	1000	2000	4000	8000
450	250	0	1	2	5	9	3	1	2
	500	1	1	3	9	12	5	1	2
	750	1	2	5	13	15	6	2	2
	1000	1	3	7	16	17	8	2	2
	1250	1	4	9	20	20	9	3	2
	1500	1	4	11	24	23	10	4	3
500	250	0	1	1	5	9	3	0	1
	500	1	1	3	8	11	4	1	2
	750	1	2	5	12	14	6	2	2
	1000	1	3	7	16	16	7	2	2
	1250	1	3	9	20	19	8	3	2
	1500	1	4	10	23	21	9	3	2
560	250	0	0	1	4	8	3	0	1
	500	0	1	3	8	11	4	1	1
	750	1	2	5	12	13	5	1	2
	1000	1	2	6	15	15	6	2	2
	1250	1	3	8	19	18	7	2	2
	1500	1	4	10	23	20	8	3	2
630	250	0	0	1	4	8	2	0	1
	500	0	1	3	8	10	3	1	1
	750	1	2	4	11	12	4	1	1
	1000	1	2	6	15	14	5	1	2
	1250	1	3	8	18	17	6	2	2
	1500	1	3	9	22	19	7	2	2
710	250	0	0	1	4	7	2	0	1
	500	0	1	3	8	9	3	0	1
	750	0	1	4	11	11	4	1	1
	1000	1	2	6	14	14	5	1	1
	1250	1	2	7	18	16	6	1	2
	1500	1	3	9	21	18	7	2	2
800	250	0	0	1	4	7	2	0	1
	500	0	1	2	7	9	3	0	1
	750	0	1	4	11	11	3	1	1
	1000	1	2	5	14	13	4	1	1
	1250	1	2	7	17	15	5	1	1
	1500	1	3	8	20	17	6	1	2
900	250	0	0	1	4	6	2	0	1
	500	0	1	2	7	8	2	0	1
	750	0	1	4	10	10	3	0	1
	1000	0	1	5	13	12	4	1	1
	1250	1	2	6	17	14	4	1	1
	1500	1	2	8	20	16	5	1	1
1000	250	0	0	1	4	6	1	0	1
	500	0	1	2	7	8	2	0	1
	750	0	1	3	10	10	3	0	1
	1000	0	1	5	13	11	3	0	1
	1250	1	2	6	16	13	4	1	1
	1500	1	2	7	19	15	5	1	1

ЧЕРТЕЖИ



## ЦИЛИНДРИЧЕСКИЕ ШУМОГЛУШИТЕЛИ С КОНУСНЫМ РАССЕКATEЛЕМ - ПОТЕРЯ ДАВЛЕНИЯ

Ø мм	L мм	Па									
		Фронтальная скорость V <sub>f</sub> [м/с]									
		2	3	4	5	6	7	8	9	10	
200	250	3	7	12	19	27	36	47	60	74	
	500	4	9	15	24	34	46	60	76	94	
	750	5	10	18	29	41	56	73	93	114	
	1000	5	12	22	34	49	66	86	109	134	
	1250	6	14	25	39	56	76	99	125	154	
	1500	7	16	28	44	63	86	112	142	175	
225	250	3	7	12	18	26	35	46	58	72	
	500	4	8	14	22	32	44	57	72	89	
	750	4	10	17	27	39	53	69	87	107	
	1000	5	11	20	31	45	61	80	101	125	
	1250	6	13	23	36	51	70	91	115	142	
	1500	6	15	26	40	58	79	103	130	160	
250	250	3	6	11	18	25	34	45	57	70	
	500	3	8	14	21	31	42	55	69	86	
	750	4	9	16	25	37	50	65	82	101	
	1000	5	11	19	29	42	58	75	95	117	
	1250	5	12	21	33	48	65	85	108	133	
	1500	6	14	24	37	54	73	95	121	149	
280	250	3	6	11	18	25	34	45	57	70	
	500	3	8	14	21	31	42	55	69	86	
	750	4	9	16	25	37	50	65	82	101	
	1000	5	11	19	29	42	58	75	95	117	
	1250	5	12	21	33	48	65	85	108	133	
	1500	6	14	24	37	54	73	95	121	149	
315	250	3	6	11	17	24	33	42	54	66	
	500	3	7	13	20	28	39	50	64	79	
	750	4	8	15	23	33	45	58	74	91	
	1000	4	9	17	26	37	51	66	84	103	
	1250	5	10	19	29	42	57	74	94	115	
	1500	5	12	21	32	46	63	82	104	128	
355	250	3	6	10	16	23	32	42	52	65	
	500	3	7	12	19	27	37	48	61	76	
	750	3	8	14	22	31	42	55	70	86	
	1000	4	9	16	24	35	48	62	79	97	
	1250	4	10	17	27	39	53	69	88	108	
	1500	5	11	19	30	43	58	76	96	119	
400	250	3	6	10	16	23	31	41	51	63	
	500	3	7	12	18	26	36	47	59	73	
	750	3	7	13	21	30	41	53	67	82	
	1000	4	8	15	23	33	45	59	75	92	
	1250	4	9	16	25	37	50	65	82	101	
	1500	4	10	18	28	40	55	71	90	111	
450	250	3	6	10	16	23	31	40	51	62	
	500	3	6	11	18	26	35	45	57	71	
	750	3	7	13	20	29	39	51	64	79	
	1000	4	8	14	22	32	43	56	71	87	
	1250	4	9	15	24	35	47	61	78	96	
	1500	4	9	17	26	38	51	67	84	104	

Ø мм	L мм	Па									
		Фронтальная скорость V <sub>f</sub> [м/с]									
		2	3	4	5	6	7	8	9	10	
500	250	2	6	10	15	22	30	39	50	61	
	500	3	6	11	17	25	34	44	56	69	
	750	3	7	12	19	28	38	49	62	76	
	1000	3	8	14	21	30	41	54	68	84	
	1250	4	8	15	23	33	45	59	74	91	
	1500	4	9	16	25	36	49	63	80	99	
560	250	2	5	10	15	22	30	39	49	61	
	500	3	6	11	17	24	33	43	54	67	
	750	3	7	12	19	27	36	47	60	74	
	1000	3	7	13	20	29	39	52	65	80	
	1250	4	8	14	22	31	43	56	71	87	
	1500	4	8	15	24	34	46	60	76	94	
630	250	2	5	10	15	22	29	38	48	60	
	500	3	6	11	16	24	32	42	53	66	
	750	3	6	12	18	26	35	46	58	71	
	1000	3	7	12	19	28	38	49	63	77	
	1250	3	8	13	21	30	41	53	67	83	
	1500	4	8	14	22	32	44	57	72	89	
710	250	2	5	10	15	21	29	38	48	59	
	500	3	6	10	16	23	32	41	52	64	
	750	3	6	11	17	25	34	44	56	69	
	1000	3	7	12	19	27	37	48	60	74	
	1250	3	7	13	20	29	39	51	64	79	
	1500	3	8	14	21	31	42	54	69	85	
800	250	2	5	9	15	21	29	37	47	58	
	500	3	6	10	16	23	31	40	51	63	
	750	3	6	11	17	24	33	43	55	67	
	1000	3	7	12	18	26	35	46	58	72	
	1250	3	7	12	19	28	38	49	62	76	
	1500	3	7	13	20	29	40	52	66	81	
900	250	2	5	9	15	21	28	37	47	58	
	500	3	6	10	16	22	30	40	50	62	
	750	3	6	11	17	24	32	42	53	66	
	1000	3	6	11	18	25	34	45	57	70	
	1250	3	7	12	19	27	36	47	60	74	
	1500	3	7	13	20	28	38	50	63	78	
1000	250	2	5	9	14	21	28	37	47	57	
	500	2	6	10	15	22	30	39	49	61	
	750	3	6	10	16	23	32	41	52	65	
	1000	3	6	11	17	25	33	44	55	68	
	1250	3	7	12	18	26	35	46	58	72	
	1500	3	7	12	19	27	37	48	61	75	



**ОПИСАНИЕ:**

Плоский панельный фильтр.

**МАТЕРИАЛ:**

Корпус рамки из оцинкованной стали.


Сетка сварная из стальной оцинкованной проволоки.  
Фильтрующий материал - синтетический полиэстер, класс очистки G3.

**ЦЕНЫ (ПО ЗАПРОСУ)**

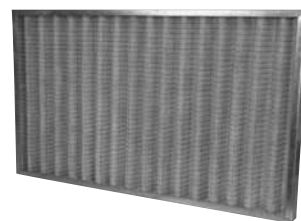
ВxH мм	ТОЛЩИНА мм	ПЛОСКИЕ ФИЛЬТРЫ	ВxH мм	ТОЛЩИНА мм	ПЛОСКИЕ ФИЛЬТРЫ
ВxH мм		€	ВxH мм		€
<b>400x400</b>	12		<b>400x400</b>	23	
<b>400x500</b>	12		<b>400x500</b>	23	
<b>400x625</b>	12		<b>400x625</b>	23	
<b>500x500</b>	12		<b>500x500</b>	23	
<b>500x625</b>	12		<b>500x625</b>	23	
<b>610x610</b>	12		<b>610x610</b>	23	
<b>610x305</b>	12		<b>610x305</b>	23	
<b>592x592</b>	12		<b>592x592</b>	23	
<b>592x490</b>	12		<b>592x490</b>	23	
<b>592x287</b>	12		<b>592x287</b>	23	

Другие размеры доступны по запросу.

## ЦЕНЫ (ПО ЗАПРОСУ)

	ТОЛЩИНА мм	
ВхН мм		€
400x400	48	
400x500	48	
400x625	48	
500x500	48	
500x625	48	
610x610	48	
610x305	48	
592x592	48	
592x490	48	
592x287	48	

Другие размеры доступны по запросу

**ОПИСАНИЕ:**

Плоский панельный фильтр с волнообразными фильтрующими ячейками.

**МАТЕРИАЛ:**

Корпус рамки из оцинкованной стали.  
Сетка сварная из стальной оцинкованной проволоки.  
Фильтрующий материал - синтетический полиэстер, класс очистки G4.



## FTFV



### ОПИСАНИЕ:

Мягкие карманные фильтры G4.

### ЦЕНЫ (ПО ЗАПРОСУ)

Габаритные размеры мм	Количество карманов	€
287x592x360	3	
287x592x500	3	
490x592x360	4	
490x592x500	4	
592x592x360	6	
592x592x500	6	

### Технические характеристики

Фильтрующий материал	Полиэстр
Материал рамки	Оцинкованная сталь
Максимальная рабочая температура	90 °C
Максимальный уровень влажности R.H.	90%
Рекомендуемая поперечная скорость воздуха	0,45 м/с
Средняя эффективность очистки	90%
Классификация (EN 779: 2002)	G4
Огнестойкость	F1 - DIN.53438
Очистка	Нет

## FTFVA



### ОПИСАНИЕ:

Мягкие карманные фильтры F6 / F7 / F8 / F9.

### ЦЕНЫ (ПО ЗАПРОСУ)

Габаритные размеры мм	Количество карманов	F6	F7	F8	F9
		€	€	€	€
287x592x535	4				
287x592x636	4				
490x592x535	6				
592x592x535	8				
592x592x636	8				

### Технические характеристики

Фильтрующий материал	Синтетическая микрофибра			
Материал рамки	Оцинкованная сталь			
Максимальная рабочая температура	90 °C	90 °C	90 °C	90 °C
Максимальный уровень влажности R.H.	90%	90%	90%	90%
Средняя эффективность очистки	60-65%	80-85%	90-95%	95%
Классификация (EN 779: 2002)	<b>F6</b>	<b>F7</b>	<b>F8</b>	<b>F9</b>
Огнестойкость	F1 - DIN.53438	F1 - DIN.53438	F1 - DIN.53438	F1 - DIN.53438
Очистка	Нет	Нет	Нет	Нет



## ЦЕНЫ (ПО ЗАПРОСУ)

Габаритные размеры мм	Площадь фильтрующ. поверхности м <sup>2</sup>	Поток воздуха м <sup>3</sup> /ч	ΔP (Па)	ΔP (Па)	ΔP (Па)	NTE6	NTE7	NTE9
			NTE6	NTE7	NTE9	€	€	€
<b>287x592x292</b>	7	2.100	110	130	150			
<b>490x592x292</b>	11	3.500	110	130	150			
<b>592x592x292</b>	14	4.250	100	130	150			

### Технические характеристики

Фильтрующий материал	Микрофибра из стекловолокна
Материал рамки	Пластик
Максимальная рабочая температура	65 °C
Максимальный уровень влажности R.H.	90%
Средняя эффективность очистки	NTE6=65% NTE7=85% NTE9=95%
Классификация (EN 779: 2002)	NTE6=F6 NTE7=F7 NTE9=F8/9
Очистка	Нет



### ОПИСАНИЕ:

Жесткие карманные фильтры, класс очистки **F6 / F7 / F8 / F9**.



**ОПИСАНИЕ:**

Пленум для НЕРА-фильтра с низким уровнем распределения воздуха. Включая заслонку, без диффузора.

**МАТЕРИАЛЫ:**

Пленум изготовлен из толстостенной стали, окрашен антимикробной краской черного цвета RAL 9005, не содержащей свинца, для обеспечения большей устойчивости к УФ-лучам. Легко снимаемый фильтр с алюминиевой рамой, стандартная высота 68 мм. Цельная полиуретановая уплотнительная прокладка. В стандартной комплектации оборудован штуцерами для измерения давления. Класс герметичности D согласно UNI-EN 12237 и EN 1507.

**ПРИМЕНЕНИЕ:**

Для потолочного монтажа и приточного воздуха, в условиях контролируемого загрязнения.

**ПО ЗАПРОСУ:**

Изготовление пленума из нержавеющей стали AISI 304-316.

fi

	PFA					%		€
	D	A	B	H		H13	H14	
	Ø							
<b>PFA 305</b>	160	595X595	275x275	355	305x305x68	150	150	
<b>PFA 395</b>	198	750X595	542x275	395	610x305x68	300	300	
<b>PFA 457</b>	160	595X595	424x424	395	457x457x68	337	337	
<b>PFA 545</b>	198	645x645	509x509	395	545x545x68	479	479	
<b>PFA 575</b>	248	750x750	542x542	445	575x575x68	533	533	
<b>PFA 610</b>	248	750x750	577x577	445	610x610x68	600	600	
<b>PFA 915</b>	2x198	1055x750	882x577	395	915x610x68	900	900	
<b>PFA 1219</b>	2x248	1359x750	1186x577	445	1219x610x68	1200	1200	
<b>PFA 1525</b>	2x248	1664x750	1186x577	445	1525x610x68	1499	1499	

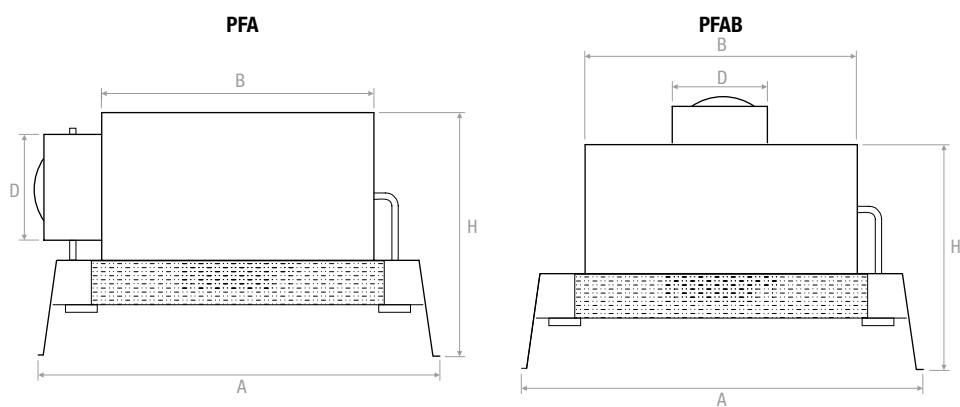
	PFA-B				Габаритные размеры	Поток воздуха м3/ч		€
	D	A	B	H		H13	H14	
	Ø	мм	мм	мм				
<b>PFAB 305</b>	160	595X595	275x275	240	305x305x68	150	150	
<b>PFAB 395</b>	198	750X595	542x275	240	610x305x68	300	300	
<b>PFAB 457</b>	160	595X595	424x424	240	457x457x68	337	337	
<b>PFAB 545</b>	198	645x645	509x509	240	545x545x68	479	479	
<b>PFAB 575</b>	248	750x750	542x542	240	575x575x68	533	533	
<b>PFAB 610</b>	248	750x750	577x577	240	610x610x68	600	600	
<b>PFAB 915</b>	2x198	1055x750	882x577	240	915x610x68	900	900	
<b>PFAB 1219</b>	2x248	1359x750	1186x577	240	1219x610x68	1200	1200	
<b>PFAB 1525</b>	2x248	1664x750	1186x577	240	1525x610x68	1499	1499	

Фильтр: рабочая температура +80 ° C, относительная влажность 100%

- ЦЕНЫ НА ДИФФУЗОРЫ ПО ЗАПРОСУ

- ДОСТУПНЫЕ ДИФФУЗОРЫ: BQF, BQE, AQ

## ЧЕРТЕЖИ



## ЦЕНЫ НА ФИЛЬТРЫ (ПО ЗАПРОСУ)

МОДЕЛЬ	H13	H14
	€	€
PFA 305		
PFA 395		
PFA 457		
PFA 545		
PFA 575		
PFA 610		
PFA 915		
PFA 1219		
PFA 1525		

## ЦЕНЫ НА ФИЛЬТРЫ (ПО ЗАПРОСУ)

МОДЕЛЬ	H13	H14
	€	€
PFAB 305		
PFAB 395		
PFAB 457		
PFAB 545		
PFAB 575		
PFAB 610		
PFAB 915		
PFAB 1219		
PFAB 1525		



# PFAN60



## ЦЕНЫ (ПО ЗАПРОСУ)

МОДЕЛЬ	€
PFAN60	
PFAN60H13 (фильтр H13)	
PFAN60H14 (фильтр H14)	

### ОПИСАНИЕ:

Терминал для установки фильтров HEPA, абсолютного и полубабсолютного давления, подходящая для установок, как для однонаправленных потоков, так и для турбулентных потоков с высокой индукцией.

### МАТЕРИАЛЫ:

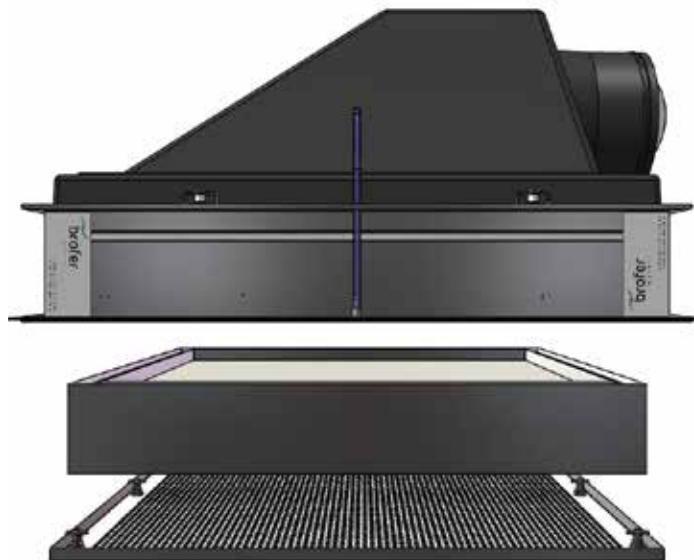
Смешанная конструкция из экструдированного, анодированного алюминия, прикрепленного к пленуму из АБС-пластика, в комплекте с боковым патрубком для подачи обрабатываемого воздуха. Встраиваемые фильтры имеют классификацию от E10 до H14 в соответствии со стандартом EN 1822: 2009. Отличительной особенностью терминала является интеграция системы контроля герметичности прокладки или гидравлической прокладки (DIN 1946-4), которая позволяет легко и быстро контролировать правильность сборки фильтрующего элемента. Терминал также оборудован заслонкой управления потоком, которой можно управлять из чистой зоны помещения, и дверцей для проверки падения давления и отбора проб из фоновометрического тестового индикатора.

### ПРИМЕНЕНИЕ:

Для потолочного монтажа в подвесной потолок как на опоре, так и на подвесе. Применение в зонах с контролируемым загрязнением, чистых зонах, чистых помещениях, операционных класса ISO 7 (ISO 14644) и вспомогательных зонах операционных блоков.

### РАСХОД ВОЗДУХА:

- 425 м<sup>3</sup> / ч для однонаправленного потока.
- 700 м<sup>3</sup> / ч для высокой индукции потока.



Пленум HEPA

Фильтр HEPA

Диффузор



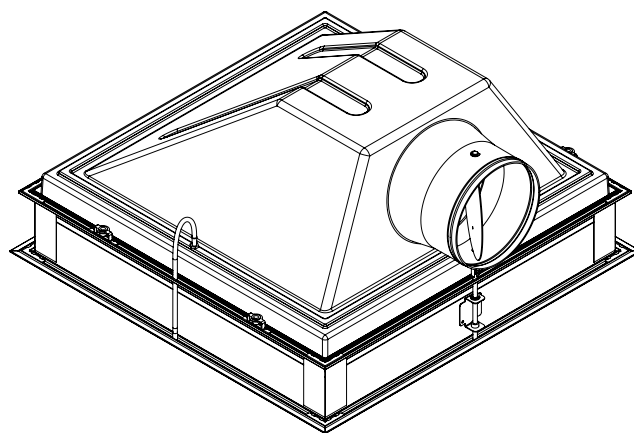
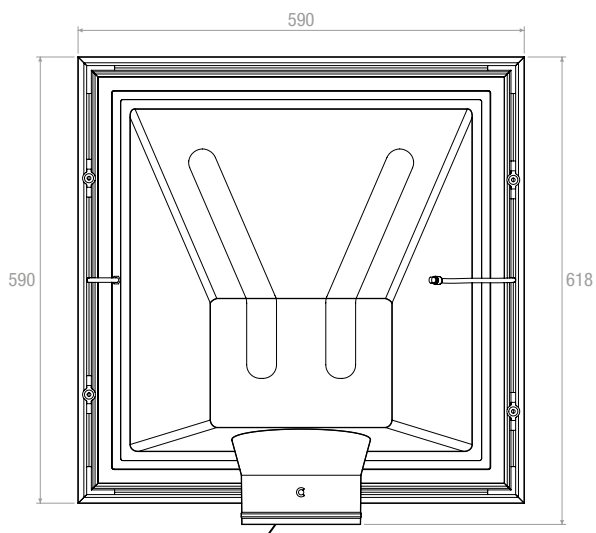
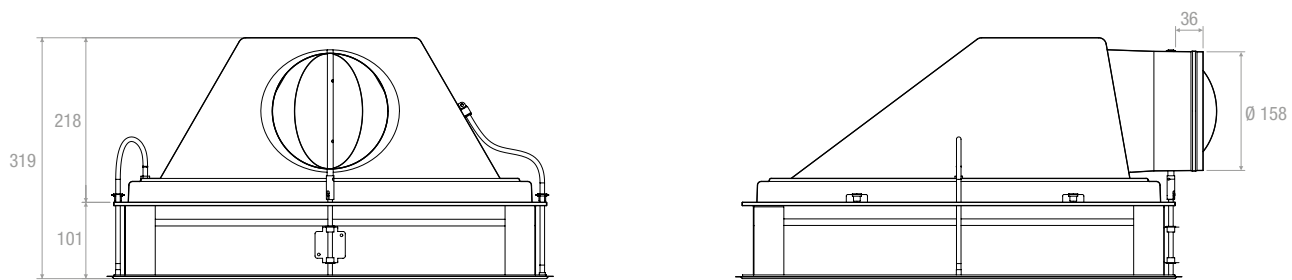
BQE PFAN60



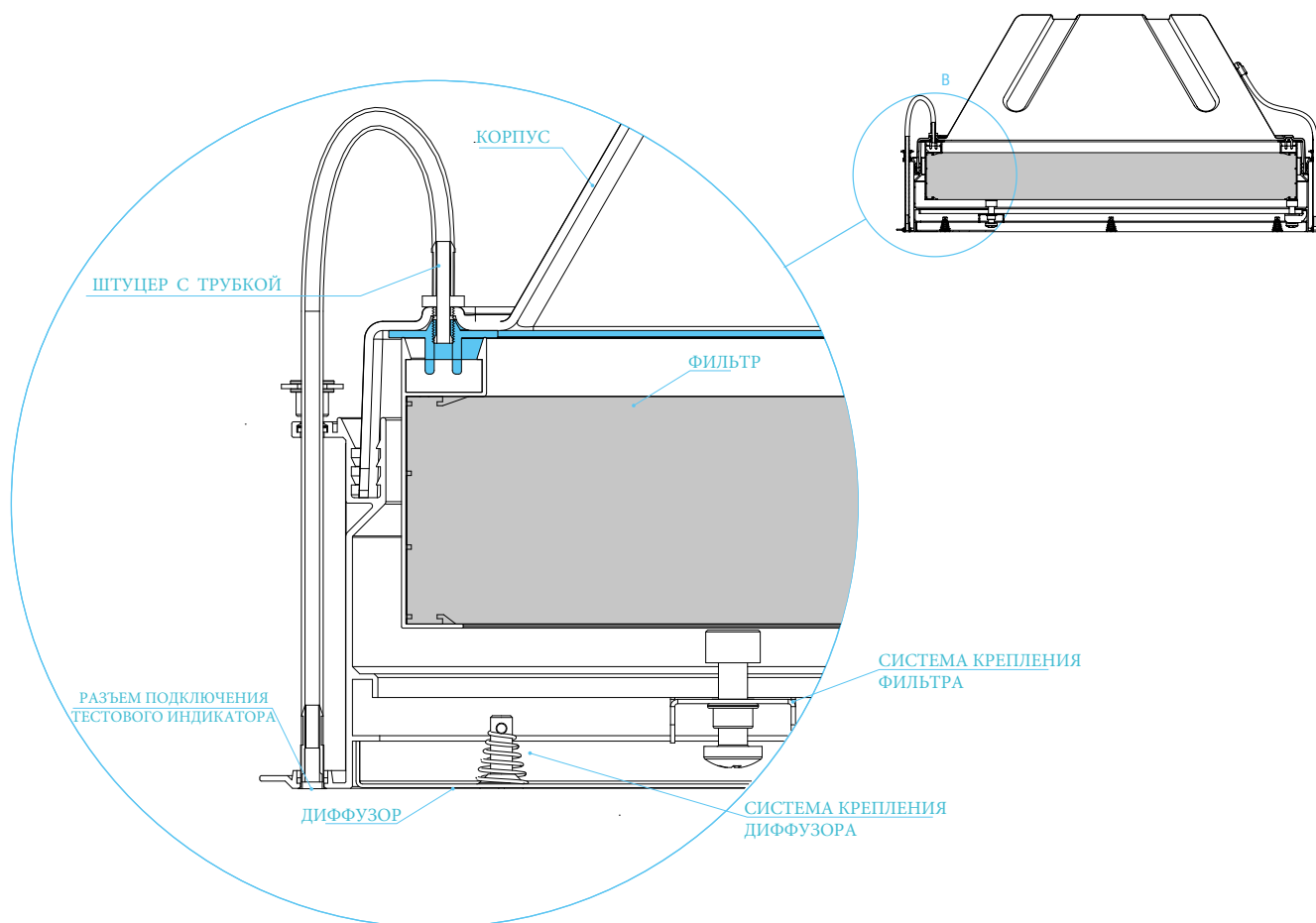
BQF PFAN60

Другие диффузоры по запросу

ЧЕРТЕЖИ



Изометрическая проекция

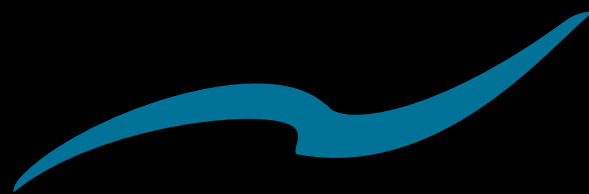


# MUESTRARIO DE COLORES RAL - RAL COLOR SAMPLES

			
RAL 1001	RAL 1002	RAL 1003	RAL 1012
			
RAL 1013	RAL 1014	RAL 1015	RAL 1016
			
RAL 1018	RAL 1024	RAL 1028	RAL 2002
			
RAL 2003	RAL 2004	RAL 2008	RAL 2012
			
RAL 3001	RAL 3003	RAL 3005	RAL 3009
			
RAL 3020	RAL 5002	RAL 5005	RAL 5010
			
RAL 5012	RAL 5013	RAL 5014	RAL 5021
			
RAL 6001	RAL 6002	RAL 6005	RAL 6010
			
RAL 6011	RAL 6017	RAL 6018	RAL 6019
			
RAL 6020	RAL 6021	RAL 6032	RAL 6034
			
RAL 7000	RAL 7001	RAL 7004	RAL 7005
			
RAL 7015	RAL 7016	RAL 7023	RAL 7030
			
RAL 7032	RAL 7033	RAL 7035	RAL 7036
			
RAL 7037	RAL 7038	RAL 7040	RAL 7042
			
RAL 7044	RAL 7045	RAL 7046	RAL 7047
			
RAL 8017	RAL 9001	RAL 9003	RAL 9005
			
RAL 9006	RAL 9010	RAL 9016	RAL 9018

PARA LOS COLORES DE SERIE, CONSULTAR EL CATÁLOGO. Los colores del siguiente muestrario se consideran indicativos.  
 FOR SERIES COLORS PLEASE REFER TO THE PRICE LIST. The colors of the following sample are to be considered indicative.





Air Stream ltd  
Dnipro, Ukraine  
+38056 735 99 79  
<https://www.air-stream.com.ua>