

**CH**  
Cooper & Hunter



**ПОБУТОВІ  
КОНДИЦІОНЕРИ**





**WE SAVE  
THE PLANET**

# "COOPER&HUNTER": ПРОЕКТ СОЦІАЛЬНОЇ ВІДПОВІДАЛЬНОСТІ "WE SAVE THE PLANET"

Восени 2019 року, глобальний бренд кліматичної техніки "Cooper&Hunter" оголосив про початок реалізації довгострокового проекту "We save the Planet" (Ми рятуємо планету). Він охоплює всі країни, де здійснюється продаж кліматичної техніки "Cooper&Hunter" (Більше 45 країн), включаючи Україну.

За визначенням, корпоративна соціальна відповідальність - це добровільний внесок бізнесу у соціальну, економічну та екологічну сферу, пов'язаний безпосередньо з основною діяльністю компанії. Компанією прийнято рішення про стратегічну і системну підтримку екологічних, спортивних та соціальнозначущих акцій.

## ТЕХНОЛОГІЯ I-ACTION

Технологія, що була розроблена провідними фахівцями відділу R&D COOPER&HUNTER та успішно застосована у інверторних моделях кондиціонерів. Базується на принципі зміни швидкості обертання ротора електродвигуна, чим забезпечує варіативну продуктивність компресора.

Завдяки I-ACTION, компресор використовує тільки ту продуктивність, яка необхідна для ефективної роботи системи. Відсутні постійні пуски і зупинки, як наслідок, система працює без високих пускових струмів і надмірного споживання електроенергії.

Ефективна робота компресора при найнижчій частоті обертання (1 Гц), дозволяє отримувати найвищий рівень енергозбереження системи (до 40 Вт/год). Це в свою чергу, забезпечує високоточний контроль роботи кондиціонера, підтримуючи комфортний рівень мікроклімату приміщення у широкому діапазоні температур.

### ПЕРЕВАГИ I-ACTION:

- Ультранизька частота обертання компресора (1 Гц)
- Екологічний холодоагент R32
- Автоматична адаптація напруги (96-265В)
- Сучасний високошвидкісний процесор
- Наймовірно низький рівень шуму (до 18 дБ)
- Надійна робота
- Точний температурний контроль (до 0,5°C)
- Турбо-режим
- Безперервна робота в режимах від максимуму до мінімуму

## АВТОЗАХИСТ

Новітні елементи кондиціонера забезпечують безперервну роботу усіх елементів систем кондиціонера та своєчасно реагують на некоректну роботу для уникнення серйозних пошкоджень у позаштатних ситуаціях.

Сучасний високошвидкісний мікропроцесор, забезпечує інтелектуальне керування усіма режимами експлуатації кондиціонера.

Автоматична адаптація напруги (96В – 265В) – убезпечує захист від стрибків напруги тим, що ефективно налаштована під можливі стрибки напруги. Це забезпечує стабільну і надійну роботу без збоїв системи.

## ТЕПЛИЙ СТАРТ

Кондиціонер запускається після того, як компресор нагрівається до робочої температури.

## ФУНКЦІЯ +8°C

Кондиціонер буде підтримувати температуру +8 °C не дозволяючи заморозити приміщення, при цьому, споживаючи мінімум електроенергії. Тепер ви можете залишити свою оселю на зиму, не хвилюючись за те, що вона змерзне.

## ДВОСТУПЕНЕВИЙ КОМПРЕСОР

Революційна технологія, яка дозволяє працювати кондиціонеру за наднизьких температур (до -30 °C). Для окремих моделей досягається збільшення холодопродуктивності на 50% і теплопродуктивності на 30% у порівнянні із одноступеневими компресорами.

Конструкція компресора складається з двох циліндрів. Перший циліндр підтримує попередній тиск фреону у межах 0,3–0,4 МПа, а другий контур доводить до максимального тиску фреон. Таким чином, підтримується постійна витрата холодагента через компресор, що гарантує надійну роботу механічних вузлів і економію системи.

Ця технологія дозволяє знизити кількість холодагенту і використовувати його більш ефективно, у підсумку, зменшується рівень тиску у випарнику, тим самим, заощаджується витрати енергії на підтримку необхідного рівню тиску в системі. Це, також, дозволяє досягати високої ефективності роботи за низької зовнішньої температури.

## УВАГА ДО ДРІБНИЦЬ

Продукція COOPER&HUNTER постійно вдосконалюється провідними інженерами і конструкторами компанії. А завдяки постійному маркетинговому споживчому аналізу – враховуються передові тенденції сучасного світового ринку кондиціонування. Якість проявляється у деталях:

- сучасні вентилятори спеціальної конструкції, яка дозволяють підвищити енергоефективність роботи системи в цілому та збільшити повітрообмін теплообмінника;
- мідні трубки у теплообміннику мають спеціальне трапецієподібне внутрішнє різьблення – завдяки чому, площа теплообміну значно збільшена.



## ПОКРИТТЯ BLUE-FIN

Теплообмінник зовнішнього блоку має спеціальне антикорозійне покриття BLUE-FIN, яке гарантує довговічність і надійність зовнішнього блоку кондиціонера.

В свою чергу, корпус зовнішнього блоку захищений сталевією оцинкованою пластиною та керамічною термостійкою фарбою. Це поєднання значно подовжує термін служби зовнішнього блоку кондиціонера.

## АВТОРЕСТАРТ

Забезпечує автоматичний перезапуск системи після відключення живлення. При раптовому вимкненні електропостачання кондиціонер вимикається і втрачає свої налаштування. АВТОРЕСТАРТ допомагає уникнути цього, повернувши кондиціонер до попереднього стану.

## ІНТЕЛЕКТУАЛЬНЕ РОЗМОРОЖЕННЯ

функція, що зменшує час розмороження зовнішнього блоку кондиціонера, забезпечуючи комфортне та непомітне розмороження. Для цього використовується датчик температури та нагрівальні елементи, які забезпечують ефективне розмороження. Ця функція дозволяє зменшити витрати енергії та збільшити тривалість роботи кондиціонера.

## САМОДІАГНОСТИКА

Контроль якості здійснюється автоматично за допомогою функції самодіагностики в кондиціонері. Ця функція виявляє проблеми та відображає код помилки на дисплеї, забезпечуючи систему запобіжних заходів для уникнення негативних наслідків. Завдяки цьому, гарантується вчасна реакція на можливі позаштатні ситуації та збереження безперебійного функціонування системи кондиціонування повітря.

## РОЗУМНИЙ ДАТЧИК

Алгоритм роботи кондиціонера за допомогою вбудованного датчика присутності:

- Follow – повітряний потік слідує за людиною.
- Avoid – охолоджене повітря обходить людину, запобігаючи ефекту протягу.
- Surround – 3D потік повітря, що імітує свіжий вітер.
- Energy-saving – коли кімната порожня – кондиціонер переходить в режим енергозбереження, що дозволяє заощадити до 30% електроенергії.

## BMS

Функція BMS (Building Management System) дозволяє інтегрувати кондиціонер в системну "Розумного Дому" та забезпечує централізоване управління усіма інженерними системами з одного пристрою. Завдяки цьому, можна легко контролювати роботу кондиціонера з будь-якого місця, використовуючи мобільний телефон або планшет. Функція BMS також дозволяє налаштувати різні режими роботи кондиціонера в залежності від потреб користувачів та забезпечує ефективне використання енергії, що робить кондиціонер екологічно чистим та економічно вигідним.

## 7-SKY TECHNOLOGY

Унікальна технологія тотального очищення повітря дозволяє досягнути ідеальної чистоти повітря вашої оселі.

Система фільтрації складається з різних типів фільтрів, які ефективно знешкоджують різноманітні збудники шкідників у кімнатному повітрі.

### ARGENTUM ION

Покриття іонами срібла робить цей фільтр ефективним у боротьбі з різноманітними бактеріями, вірусами та грибками, що в свою чергу, очищує повітря і робить атмосферу у кімнаті безпечною.

### ACARO-CLEAN

Призначений для боротьби із пиловими кліщами. Насичений спеціальною речовиною, яка запобігає розвитку пилових кліщів.

### CATECHIN PROTECT

Блокує розвиток вірусів і бактерій, таких, як стафілокок, стрептокок, та інші. Катехін – це природній антисептик, який міститься у листі зеленого чаю.

### CHITIN PROTECT

Фільтр складовою якого є речовина хітозан, завдяки природнім властивостям якої нейтралізується значна кількість вірусів. Хітозан входить до складу зовнішнього скелету крабів та раків. Науковці навчилися виробляти з хітозану молекулярну сітку яка здатна нейтралізувати велику кількість вірусів. Поряд з тим, хітозан має антибактеріальні властивості, тому хітозан ефективний не тільки при боротьбі з вірусами, а і з бактеріями.

### STOP FORMALDEHYDE

Фахівцями COOPER&HUNTER був успішно розроблений фільтр, який ефективно бореться із домішками формальдегіду у повітрі. Формальдегіди – це шкідливі газоподібні сполуки, які можуть викликати рак.

### SUPER VITAMIN C

Фільтр ароматизований есенцією речовин, які мають вітамін С у своєму складі. Даний фільтр успішно долає сторонні запахи і насичує повітря корисними речовинами.

### ECO FRESH

Завдяки електростатичним властивостям цього фільтра утворюється поляризація на поверхні фільтра, яка дозволяє акумулювати пил і дрібні частки, що містяться у повітрі.

## DOUBLE SELF-CLEAN

Інноваційна технологія «DOUBLE SELF-CLEAN» дозволяє кондиціонеру здійснювати самоочищення від пилу, грибків, вірусів та бактерій.

Як це працює:

- Миттєва заморозка теплообмінника призводить до блокування поширення шкідливих речовин на поверхні теплообмінника внутрішнього блоку.
- Різкий нагрів поверхні теплообмінника до + 57.+58°C після заморозки призводить до знищення усіх грибків, бактерій, вірусів.
- Кондиціонер повністю очищується за 30 хвилин.

Це економить час та гроші на сервісному обслуговуванні, та дозволяє отримати здорове повітря.

## SELF-CLEAN

Функція SELF-CLEAN забезпечує автоматичне очищення та сушіння кондиціонера після завершення роботи. Під час цієї функції вентилятор пропускає повітря через кондиціонер, що дозволяє видалити залишкову вологу та забруднення зсередини. Такий процес допомагає уникнути неприємних запахів, грибків та бактерій, які можуть накопичуватись в кондиціонері внаслідок вологості. Крім того, функція SELF-CLEAN запобігає корозії та забезпечує тривалий термін служби кондиціонера. В результаті, ця функція забезпечує здорове та комфортне середовище у приміщенні та забезпечує ефективну роботу кондиціонера.

## STOP DUST

Верхня решітка кондиціонера зачиняється спеціальною жалюзі, при вимиканні кондиціонера, – це дозволяє уникнути накопичення пилу на блоці випарника.

## CH UV CLEANER

Функція очистки повітря – CH UV Cleaner. Кондиціонер оснащений ультрафіолетовою лампою, яка знищує бактерії, віруси та інші мікроорганізми, що можуть бути шкідливими для здоров'я людей. Ультрафіолетовий очищувач преміального типу є ефективним засобом очищення повітря в приміщенні та запобігання розвитку бактерій і грибків. Це особливо важливо в приміщеннях із слабкою вентиляцією, де повітря може швидко забруднюватися. CH UV Cleaner допомагає не тільки підтримувати чистоту та свіжість повітря в приміщенні, а й бореться із шкідливими мікроорганізмами самотужки.

## CH SMART-ION FILTER

Іонізатори типу CH SMART-ION Filter успішно зарекомендували себе, як високоякісні іонізуючі елементи кондиціонерів COOPER&HUNTER.

Завдяки використанню іонізатора, повітря в оселі позбувається сторонніх запахів і з'являється ефект морозної свіжості, та зникає значна кількість шкідливих мікробів у вашій кімнаті.

## РЕЖИМ SLEEP

Для комфортного сну передбачені чотири інтелектуальні нічні режими:

- Міцний сон – встановлена температура буде близька до температури тіла. Режим буде регулюватися згідно з біоритмами людини, яка спить.
- Легке пробудження – перед тим, як ви прокинетесь, встановлена температура буде автоматично знижуватися або підвищуватися, щоб освіжити вас вранці.
- Сієста – цей режим дозволяє автоматично регулювати задану температуру, відповідно до характеристик здорового післяобіднього сну, забезпечуючи оптимальні умови для комфортного і здорового відпочинку.
- Персональне налаштування – встановить температурну криву і час сну, на власний розсуд.



**I FEEL**

Функція дозволяє контролювати температуру повітря за допомогою сенсора на пульті дистанційного керування. Цей сенсор вимірює температуру у тому місці, де знаходиться пульт і передає інформацію на внутрішній блок. Таким чином, ця функція дозволяє досягати необхідних параметрів безпосередньо у тому місці, де знаходиться пульт керування.

**STEPLESS FAN CONTROL**

Унікальна технологія плавного регулювання швидкості вентилятора внутрішнього блоку в широкому діапазоні від 1 до 100%

**РЕЖИМ ТУРБО**

В залежності від режиму роботи прохолодний або теплий повітряний потік досягає всіх куточків кімнати, забезпечуючи комфорт у всьому приміщенні за короткий проміжок часу.

**РЕЖИМ SWING**

Електропривід ширококутних горизонтальних і вертикальних жалюзі дозволяє керувати напрямком руху повітря, створюючи об'ємний повітряний потік з великою зоною охоплення.

**LED ДИСПЛЕЙ**

Інформативний екран, що відображає поточний стан кондиціонера і актуальні помилки системи.

**БАГАТОШВИДКІСНИЙ ВЕНТИЛЯТОР**

Дозволяє регулювати потік повітря в залежності від ваших потреб та запобігає протягам холодного повітря.

**ТАЙМЕР**

Завдяки таймеру є можливість запрограмувати вимкнення та увімкнення кондиціонера у бажаний час.

**БЛОКУВАННЯ ПУЛЬТА ДУ**

Функція обмежує небажаний доступ до налаштувань кондиціонера.

**ОСУШЕННЯ**

Окремий режим роботи системи, який контролює надмірну вологості повітря у вашій оселі, запобігаючи утворенню плісняви на стінах.

**WI-FI**

Функція керування кондиціонером з будь-якої точки світу. Завдяки цій функції ви можете дистанційно підтримувати необхідну температуру у вашій оселі в будь яку пору року.



## ЕЛЕГАНТНІСТЬ ТА ІННОВАЦІЙНІСТЬ

Інноваційний та стильний кондиціонер серії Majesty – новітній та елегантний кондиціонер, який поєднав у собі останні технології якості та контролю повітря з вишуканим дизайном. Варто окремо відзначити революційну технологію CH UV Cleaner, яка генерує безпечні хвилі ультрафіолету для надфективної очистки повітря вашої оселі.

Разом з поєднанням новітніх технологій кондиціонер серії Majesty має найвищий рівень енергоефективності, що робить кондиціонери цієї серії не тільки ефективним, а й енергозберігаючим.

Кондиціонер серії Majesty доступний у двох кольорових гаммах: SILVER та GOLD

# Серія MAJESTY



## ФУНКЦІЇ

ЗДОРОВ'Я					КЕРУВАННЯ КОМФОРТОМ											
Режим SLEEP	ECO-FRESH	CH UV Cleaner	X-Fan	Double Self Clean	CH SMART-ION Filter	Блокування пульта ДУ	Таймер	LED-дисплей	Режим Турбо	Багатошвидкісний вентилятор	Режим SWING	Функція контролю вологості	Режим Осушення	Режим сушіння одягу	Wi-Fi	I FEEL
ІНТЕЛЕКТУАЛЬНЕ КЕРУВАННЯ					ТЕХНОЛОГІЧНІСТЬ					ЕНЕРГОЕФЕКТИВНІСТЬ						
Захист від обмерзання	Автоматичний рестарт	Самодіагностика	Підсвітка дисплею	Функція Autolight	Технологія CH AI-TECH	Підтримка дротового пульта	Холодоагент R32	Безшумний режим	Автоматичний захист	Функція 8°C	Технологія I-Action	Покриття BLUE-FIN	Теплий старт	Клас енергоефективності A+++	6 покоління Gen VI	

## ОРГАНИ КЕРУВАННЯ ТА АКСЕСУАРИ (ОПЦІОНАЛЬНО)



Дротовий контролер XK76



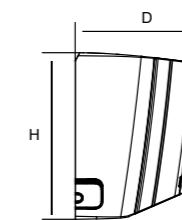
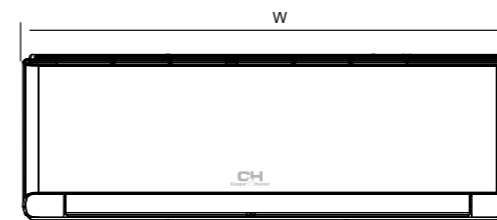
Дротовий контролер CES0-24/E



Дротовий контролер CES2-24/F

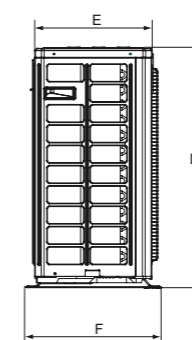
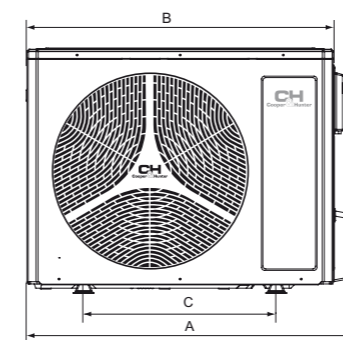
Модель			CH-S09FTXAM-SC/GD	CH-S12FTXAM- SC/GD	CH-S18FTXAM- SC/GD	CH-S24FTXAM- SC/GD
Продуктивність	Холод	кВт	2,7	3,51	5,3	7,1
	Тепло	кВт	3	3,81	5,35	7,3
Номинальна потужність	Холод	кВт	0.67	0,989	1,582	2,03
	Тепло	кВт	0.68	0,977	1,393	1,87
Енергоефективність	Холод (SEER)	кВт/кВт	8.5/A+++	7.2/A++	7.3/A++	7.0/A++
	Тепло (SCOP)	кВт/кВт	5.7/A+++	5.2/A+++	5.7/A+++	5,5/A+++

ВНУТРІШНІЙ БЛОК		CH-S09FTXAM-SC/GD	CH-S12FTXAM- SC/GD	CH-S18FTXAM- SC/GD	CH-S24FTXAM- SC/GD
Повітропродуктивність	м³/год	610/570/540/470/440/420/390/180	680/620/560/490/450/420/390/220	1000/850/760/650/580/520/450	1000/850/760/580/520/450/40/280
Рівень шуму	дБ (А)	38/37/34/31/26/23/22/19	41/38/36/33/30/27/25/19	45/42/40/37/34/29/26/23	48/44/41/40/38/36/33/27
Осушення	л/год	0,8	1,4	1,9	2,4
Габаритні розміри (Ш/В/Г)	мм	837×293×200	837×293×200	993×311×222	993×311×222
Вага	кг	9,5	9,5	12,5	13,0



МОДЕЛЬ	W (мм)	H (мм)	D (мм)
CH-S09FTXAM-***	837	293	200
CH-S12FTXAM-***	837	293	200
CH-S18FTXAM-***	993	311	222
CH-S24FTXAM-***	933	311	222

ЗОВНІШНІЙ БЛОК		CH-S09FTXAM-SC/GD	CH-S12FTXAM- SC/GD	CH-S18FTXAM- SC/GD	CH-S24FTXAM- SC/GD
Рівень шуму	дБ (А)	50	52	56	59
Джерело електроживлення		~ 220-240В/50Гц/1Ф			
Тип компресора		Роторний			
Тип холодоагенту		R32			
Температурний діапазон (холод)	°C	-15~50			
Температурний діапазон (тепло)	°C	-25~30			
Габаритні розміри (Ш/В/Г)	мм	732×555×330	732×555×330	802×555×350	958×660×402
Вага	кг	25,0	28,0	31,5	45,0
Відстань між кріпленням	мм	455	455	512	570
Маса холодоагенту	кг	0,53	0,57	0,85	1,4
Діаметр рідинної магістралі	мм/дюйм	6,35 / 1/4"	6,35 / 1/4"	6,35 / 1/4"	6,35 / 1/4"
Діаметр газової магістралі	мм/дюйм	9,53 / 3/8"	9,53 / 3/8"	12,7 / 1/2"	15,88 / 5/8"
Максимальний перепад висоти магістралі	м	10	10	10	10
Максимальна довжина магістралі	м	15	15	25	25



МОДЕЛЬ	A (мм)	B (мм)	C (мм)	D (мм)	E (мм)	F (мм)
CH-S09FTXAM-***	732	675	455	555	285	330
CH-S12FTXAM-***	732	675	455	555	285	330
CH-S18FTXAM-***	802	745	512	555	300	350
CH-S24FTXAM-***	958	889	570	660	340	402

\* SEER - сезонний коефіцієнт продуктивності системи у режимі роботи на холод.  
 \*\* SCOP - сезонний коефіцієнт продуктивності системи у режимі роботи на тепло.  
 \*\*\* дизайн моделі представлений у 2-х кольорах: сріблястий металік (SC), шампань (GD)



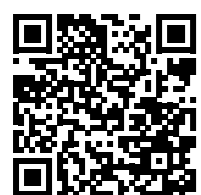
**CH**  
Cooper & Hunter

СЕРІЯ

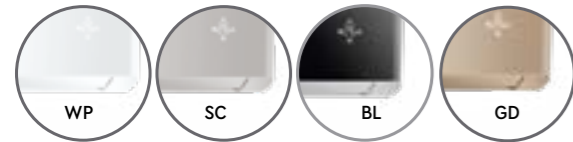
S  
U  
P  
R  
E  
M  
E

## РОЗМАЇТТЯ КОЛЬОРІВ

Кондиціонери з серії Supreme використовують екологічно чистий холодоагент R32 та працюють в широкому діапазоні температур від -30°C до +54°C, що дозволяє користуватися ними протягом усього року. Крім того, вони мають сучасний та елегантний дизайн, широку кольорову гаму, що ідеально підходить до будь-якого інтер'єру



# Серія SUPREME



## ФУНКЦІЇ

ЗДОРОВ'Я					КЕРУВАННЯ КОМФОРТОМ									
Режим SLEEP	Технологія CH 7-SKY	ECO-FRESH	CH SMART-ION Filter	CH UV Cleaner	Self-clean	Блокування пульта ДУ	Таймер	LED дисплей	Режим Турбо	Багатошвидкісний вентилятор	Режим SWING	Режим Осушення	Wi-Fi	I FEEL

ІНТЕЛЕКТУАЛЬНЕ КЕРУВАННЯ				ТЕХНОЛОГІЧНІСТЬ					ЕНЕРГОЕФЕКТИВНІСТЬ			
Захист від обмерзання	Авторестарт	Самодіагностика	Підсвічування дисплею	Холодоагент R32	Безшумний режим	Автозахист	Функція 8°C	Технологія I-Action	Покриття BLUE-FIN	Двоступеневий компресор	Клас енергоефективності	6 покоління

## ОРГАНИ КЕРУВАННЯ ТА АКСЕСУАРИ (ОПЦІОНАЛЬНО)



Дротовий контролер XK76



Дротовий контролер CES0-24/E

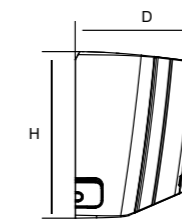
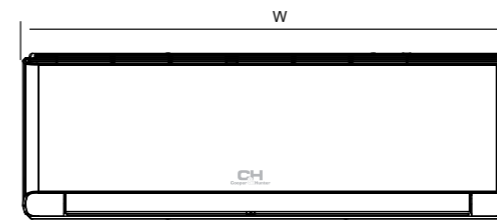


Дротовий контролер CES2-24/F

МОДЕЛЬ			CH-S09FTXAM2S-***	CH-S12FTXAM2S-***	CH-S18FTXAM2S-***	CH-S24FTXAM2S-***
Продуктивність	Холод	кВт	2.70 (0.70-5.00)	3.53 (0.85-5.00)	5.30 (1.20-7.20)	7.03 (2.00-9.00)
	Тепло	кВт	3.50 (0.70-5.50)	4.20 (0.88-7.20)	6.20 (1.20-9.20)	7,03 (2.00-9.50)
Споживана потужність	Холод	кВт	0.55 (0.08-1.80)	0.84 (0.06-1.90)	1.18 (0.35-2.50)	1.85 (0.45-3.70)
	Тепло	кВт	0.75 (0.13-2.40)	0.95 (0.13-2.60)	1.45 (0.35-3.30)	1.75 (0.38-3.80)
Енергоефективність	Холод (SEER*)	кВт/кВт	8.5 (A+++)	8.5 (A+++)	7.5 (A++)	6.5 (A++)
	Тепло (SCOP**)	кВт/кВт	5.7 (A+++)	5.7 (A+++)	5.1 (A+++)	5.3 (A+++)

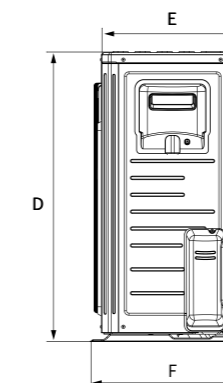
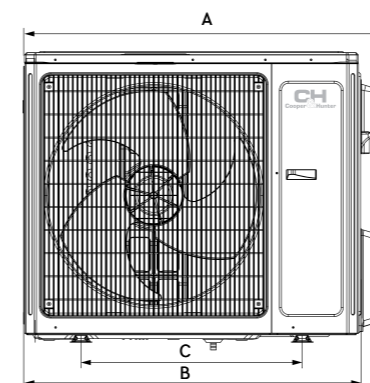
\* SEER – сезонний коефіцієнт продуктивності системи у режимі роботи на холод.  
 \*\* SCOP – сезонний коефіцієнт продуктивності системи у режимі роботи на тепло.  
 \*\*\* дизайн моделі представлений у 4-х кольорах: білосніжний (WP), чорний зі сріблом (BL), сріблястий металік (SC), шампань (GD)

ВНУТРІШНІЙ БЛОК		CH-S09FTXAM2S-***	CH-S12FTXAM2S-***	CH-S18FTXAM2S-***	CH-S24FTXAM2S-***
Повітряпродуктивність	м³/год	800/730/680/630/580/450/350/250	800/730/680/630/580/450/350/250	1200/1150/1050/950/850/780/600	1250/1100/950/850/800/750/650
Рівень звукового тиску	дБ (А)	44/43/38/36/31/24/22/18	44/43/38/36/31/24/22/20	46/44/42/39/36/34/32	50/46/43/41/39/37/35/27
Осушення	л/год	0.8	1.4	1.8	2.0
Вага	кг	13	13.5	16.5	16.5



МОДЕЛЬ	W (мм)	H (мм)	D (мм)
CH-S09FTXAM2S-***	996	301	225
CH-S12FTXAM2S-***	996	301	225
CH-S18FTXAM2S-***	1101	327	249
CH-S24FTXAM2S-***	1101	327	249

ЗОВНІШНІЙ БЛОК		CH-S09FTXAM2S-***	CH-S12FTXAM2S-***	CH-S18FTXAM2S-***	CH-S24FTXAM2S-***
Рівень звукового тиску	дБ (А)	53	54	56	56
Тип компресора		ротаційний			
Тип холодоагенту		R-32			
Температурний діапазон роботи на холод	°C	-18 ... +54			
Температурний діапазон роботи на тепло	°C	-30 ... +24			
Джерело електроживлення		~220-240В/50Гц/1ф			
Вага	кг	44.5	45.5	61	65
Обсяг газової зарядки	кг	1.0	1	1.5	2.0
Діаметр рідинної магістралі	мм/дюйм	6.35/1/4"	6.35/1/4"	6.35/1/4"	6.35/1/4"
Діаметр газової магістралі	мм/дюйм	9.52/3/8"	9.52/3/8"	15.88/5/8"	15.88/5/8"
Максимальний перепад висоти магістралі	м	10	10	20	30
Максимальна довжина магістралі	м	15	20	40	50



МОДЕЛЬ	A (мм)	B (мм)	C (мм)	D (мм)	E (мм)	F (мм)
CH-S09FTXAM2S-***	899	838	550	596	303	378
CH-S12FTXAM2S-***	899	838	550	596	303	378
CH-S18FTXAM2S-***	1000	920	610	790	370	427
CH-S24FTXAM2S-***	1000	920	610	790	370	427

**CH**  
Cooper & Hunter

СЕРІЯ

VIP INVERTER NG

## ІННОВАЦІЇ І ТЕХНОЛОГІЇ

Кондиціонер VIP Inverter NG забезпечує ефективну роботу навіть у найсуворіших холодах. Інноваційна технологія "Two-stage Compressor" дозволяє йому працювати у температурному діапазоні від -30°C до +24°C на тепло та від -18°C до +54°C на холод. Благодаря рівномірному розподілу повітряного потоку по всій площі приміщення, кондиціонер забезпечує комфортну температуру навіть великим кімнатам. Новий VIP Inverter NG працює надійно і безпечно завдяки використанню еко-фреону R32, що не шкодить довкіллю.

# Серія VIP INVERTER NG



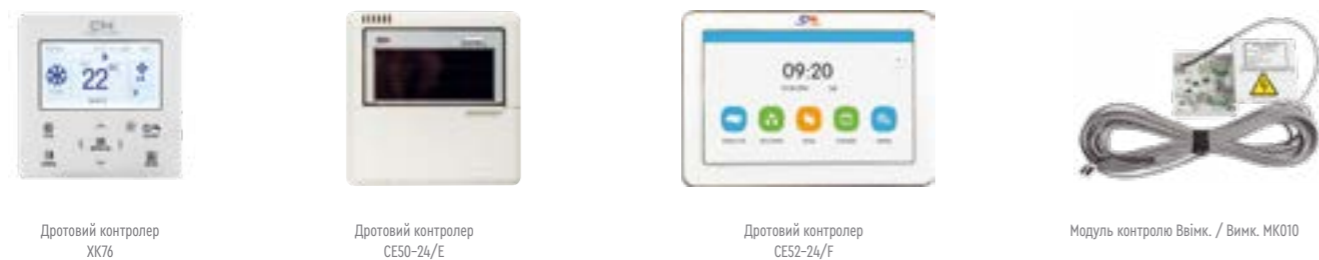
5 РОКІВ +54°C -30°C 18dB

CE RoHS INVERTER

## ФУНКЦІЇ

ЗДОРОВ'Я					КЕРУВАННЯ КОМФОРТОМ									
Режим SLEEP	Технологія CH 7-SKY	ECO-FRESH	CH SMART-ION фільтр	Self-clean	Блокування пульта ДУ	Таймер	LED дисплей	Режим Турбо	Багатошвидкісний вентилятор	Режим SWING	Режим Осушення	Wi-Fi	I FEEL	
ІНТЕЛЕКТУАЛЬНЕ КЕРУВАННЯ				ТЕХНОЛОГІЧНІСТЬ				ЕНЕРГОЕФЕКТИВНІСТЬ						
Захист від обмерзання	Авторестарт	Самодіагностика	Підсвічування дисплею	Підключення дротового пульта	Холодоагент R32	Безшумний режим	Автозахист	Функція 8°C	Технологія I-Action	Покриття BLUE-FIN	Двоступеневий компресор	Теплий старт	Клас енергоефективності A+++	5 покоління Gen V

## ОРГАНИ КЕРУВАННЯ ТА АКСЕСУАРИ (ОПЦІОНАЛЬНО)

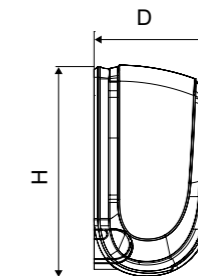
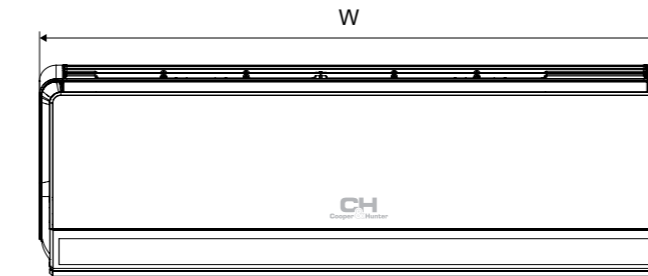


Дротовий контролер XK76 | Дротовий контролер CES0-24/E | Дротовий контролер CES2-24/F | Модуль контролю Вівік. / Вінк. МК010

МОДЕЛЬ			CH-S09FTXHVB-NG	CH-S12FTXHVB-NG	CH-S18FTXHVB-NG
Продуктивність	Холод	кВт	2.70 (0.30-4.30)	3.53 (0.30-4.80)	5.30 (1.20-6.50)
	Тепло	кВт	3.20 (0.60-5.90)	4.00 (0.60-6.00)	5.30 (1.30-7.00)
Споживана потужність	Холод	кВт	0.60 (0.13-1.30)	0.88 (0.13-1.80)	1.45 (0.24-2.30)
	Тепло	кВт	0.78 (0.15-2.30)	1.00 (0.15-2.40)	1.42 (0.24-2.50)
Енергоефективність	Холод (SEER*)	кВт/кВт	7.5 (A++)	7.2 (A++)	6.8 (A++)
	Тепло (SCOP**)	кВт/кВт	5.7 (A+++)	5.5 (A+++)	5.1 (A+++)

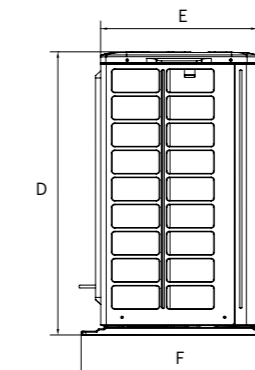
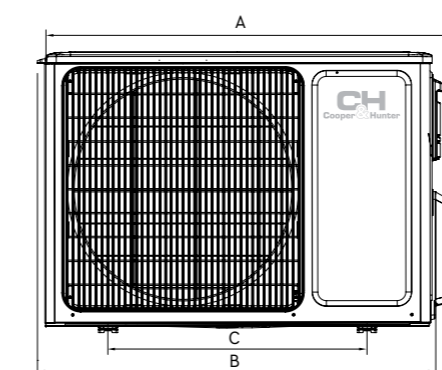
\* SEER - сезонний коефіцієнт продуктивності системи у режимі роботи на холод.  
\*\* SCOP - сезонний коефіцієнт продуктивності системи у режимі роботи на тепло.

ВНУТРІШНІЙ БЛОК			CH-S09FTXHVB-NG	CH-S12FTXHVB-NG	CH-S18FTXHVB-NG
Повітряпродуктивність	м³/год		550/450/390/330/290/250/220	2650/500/450/400/330/250/200/180	850/750/650/600/500/400/340
Рівень звукового тиску	дБ (А)		41/36/32/28/25/23/20/19	42/37/33/29/26/23/21/19	46/40/37/33/28/24/22/21
Осушення	л/год		0.8	0.8	2.0
Вага	кг		11.5	11.5	14



МОДЕЛЬ	W (мм)	H (мм)	D (мм)
CH-S09FTXHVB-NG	860	305	170
CH-S12FTXHVB-NG	860	305	170
CH-S18FTXHVB-NG	960	320	205

ЗОВНІШНІЙ БЛОК			CH-S09FTXHVB-NG	CH-S12FTXHVB-NG	CH-S18FTXHVB-NG
Рівень звукового тиску	дБ (А)		52	53	57
Тип компресора	ротаційний				
Тип холодоагенту	R32				
Температурний діапазон роботи на холод	°C		-18/+54		
Температурний діапазон роботи на тепло	°C		-30/+24		
Джерело електроживлення	~220-240В/50Гц/1ф				
Вага	кг		42	43.5	50.5
Обсяг газової зарядки	кг		0.95	0.9	1.4
Діаметр рідинної магістралі	мм/дюйм		6.38/1/4"	6.38/1/4"	6.38/1/4"
Діаметр газової магістралі	мм/дюйм		9.53/3/8"	9.53/3/8"	12.7/1/2"
Максимальний перепад висоти магістралі	м		10	10	10
Максимальна довжина магістралі	м		15	20	25



МОДЕЛЬ	A (мм)	B (мм)	C (мм)	D (мм)	E (мм)	F (мм)
CH-S09FTXHVB-NG	899	810	560	596	303	378
CH-S12FTXHVB-NG	899	810	560	596	303	378
CH-S18FTXHVB-NG	965	897	560	700	340	396



**CH**  
Cooper & Hunter

СЕРІЯ

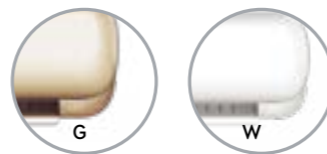
## ЕЛЕГАНТНІСТЬ ТА НАДІЙНІСТЬ

Цей кондиціонер — втілення краси та функціональності, який задовольнить навіть найвибагливішого користувача. Внутрішній блок має стильний дизайн з глянцевого пластику, доступний в двох чарівних кольорах: шампань та білий. Але його функціональність також вражає — завдяки інноваційній технології "DOUBLE SELF-CLEAN" кондиціонер може самостійно очищуватися від пилу, грибків, вірусів та бактерій всього за 30 хвилин! Це дозволяє економити час та гроші на сервісному обслуговуванні, а ще - забезпечує здорове та чисте повітря в приміщенні. Тож нехай цей кондиціонер стане вашим помічником у створенні комфортного та здорового середовища.



ALWAYS

# Серія AVALON



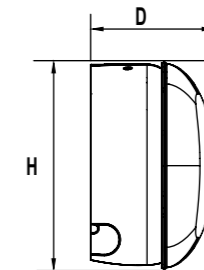
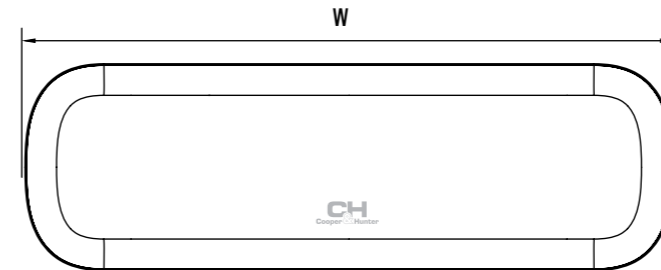
## ФУНКЦІЇ

ЗДОРОВ'Я					КЕРУВАННЯ КОМФОРТОМ								
Режим SLEEP	STOP DUST	ECO-FRESH	Double Self Clean	Self-clean	Блокування пульта ДУ	Таймер	LED дисплей	Autolight	Режим Турбо	Багатошвидкісний вентилятор	Режим SWING	Режим Осушення	Wi-Fi
ІНТЕЛЕКТУАЛЬНЕ КЕРУВАННЯ				ТЕХНОЛОГІЧНІСТЬ				ЕНЕРГОЕФЕКТИВНІСТЬ					
Захист від обмерзання	Автоматичний рестарт	Самодіагностика	Підсвічування дисплею	Холодоагент R32	Безшумний режим	Автозахист	Функція 8°C	Технологія I-Action	Покриття BLUE-FIN	Теплий старт	Клас енергоефективності A+++	5 покоління	Gen V

МОДЕЛЬ		CH-S09FTXB-***		CH-S12FTXB-***	
Продуктивність	Холод	кВт	2.70 (0.90-3.80)	3.53 (1.00-3.81)	
	Тепло	кВт	3.20 (0.70-4.40)	3.81 (1.20-4.40)	
Споживана потужність	Холод	кВт	0.60 (0.10-1.40)	0.88 (0.10-1.40)	
	Тепло	кВт	0.72 (0.17-1.65)	0.95 (0.20-1.65)	
Енергоефективність	Холод (SEER*)	кВт/кВт	8.8 (A+++)	8.6 (A+++)	
	Тепло (SCOP**)	кВт/кВт	4.7 (A++)	4.6 (A++)	

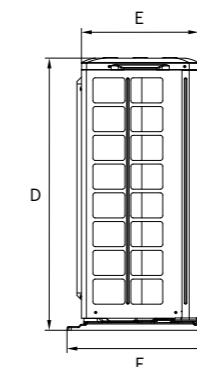
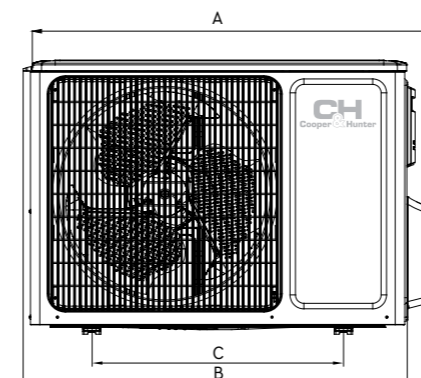
\* SEER - сезонний коефіцієнт продуктивності системи у режимі роботи на холод.  
 \*\* SCOP - сезонний коефіцієнт продуктивності системи у режимі роботи на тепло.  
 \*\*\* дизайн моделі представлений у 2-х кольорах: білому (W) та золотому (G).

ВНУТРІШНІЙ БЛОК		CH-S09FTXB-***		CH-S12FTXB-***	
Повітряпродуктивність	м³/год	276/300/380/410/510/620/670	276/300/380/410/510/620/670		
Рівень звукового тиску	дБ (A)	21/23/29/31/35/40/42	23/24/31/33/36/40/42		
Осушення	л/год	0.8	1.4		
Вага	кг	14	14		



МОДЕЛЬ	W (мм)	H (мм)	D (мм)
CH-S09FTXB-G/W	980	312	186
CH-S12FTXB-G/W	980	312	186

ЗОВНІШНІЙ БЛОК		CH-S09FTXB-***		CH-S12FTXB-***	
Рівень звукового тиску	дБ (A)	52	54		
Тип компресора		ротатійний			
Тип холодоагенту		R32			
Температурний діапазон роботи на холод	°C	-15/+43			
Температурний діапазон роботи на тепло	°C	-25/+24			
Джерело електроживлення		~220-240 В/50 Гц/1 ф			
Вага	кг	33	33.5		
Обсяг газової зарядки	кг	0.7	0.85		
Діаметр рідинної магістралі	мм/дюйм	6.35/1/4"	6.35/1/4"		
Діаметр газової магістралі	мм/дюйм	9.52/3/8"	9.52/3/8"		
Максимальний перепад висоти магістралі	м	10	10		
Максимальна довжина магістралі	м	15	20		



МОДЕЛЬ	A (мм)	B (мм)	C (мм)	D (мм)	E (мм)	F (мм)
CH-S09FTXB-G/W	848	780	540	596	257	320
CH-S12FTXB-G/W	848	780	540	596	257	320

CH  
Cooper & Hunter

СЕРІЯ

## ДИЗАЙН І ФУНКЦІОНАЛЬНІСТЬ

Кондиціонер, який працює на тепло навіть в північних країнах! Завдяки спеціальному алгоритму, він забезпечує стабільну та ефективну роботу навіть при мінусових температурах на вулиці. Функція «INTELLIGENT SENSOR» забезпечує розподіл повітряних потоків за допомогою датчика присутності. Такий кондиціонер зможе зробити затишок у будь-якому затишному куточку під час холодних зимових вечорів.

IMPERIAL

# Серія IMPERIAL



CE RoHS **INVERTER**

## ФУНКЦІЇ

ЗДОРОВ'Я					КЕРУВАННЯ КОМФОРТОМ							
Режим комфортного сну SLEEP	ECO-FRESH	Double Self Clean	Self-clean	Блокування пульта ДУ	Таймер	LED дисплей	Режим Турбо	Autolight	Багатошвидкісний вентилятор	Режим SWING	Режим Осушення	Wi-Fi

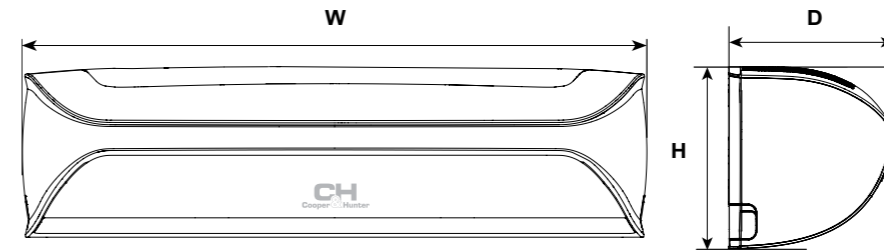
  

Інтелектуальне керування				Технологічність					Енергоефективність				
Захист від обмерзання	Авторестарт	Самодіагностика	Підсвічування дисплею	Intelligent sensor	Холодоагент R32	Silent mode	Auto protection	Функція 8°C	Технологія I-Action	Покриття BLUE-FIN	Теплий старт	Клас енергоефективності A+++	5 покоління

МОДЕЛЬ		CH-S09FTXZ-NG	CH-S12FTXZ-NG	CH-S18FTXZ-NG	
Продуктивність	Холод	кВт	2.70 (0.20-4.40)	3.53 (0.22-4.60)	5.30 (0.30-6.40)
	Тепло	кВт	3.60 (0.80-5.00)	4.20 (0.80-5.20)	5.20 (1.00-6.20)
Споживана потужність	Холод	кВт	0.55 (0.13-1.30)	0.80 (0.13-1.40)	1.40 (0.16-2.10)
	Тепло	кВт	0.75 (0.22-1.60)	0.93 (0.22-1.65)	1.47 (0.30-2.45)
Енергоефективність	Холод (SEER*)	кВт/кВт	9.4 (A+++)	9.0 (A+++)	7.0 (A++)
	Тепло (SCOP**)	кВт/кВт	5.1 (A+++)	5.1 (A+++)	4.3 (A+)

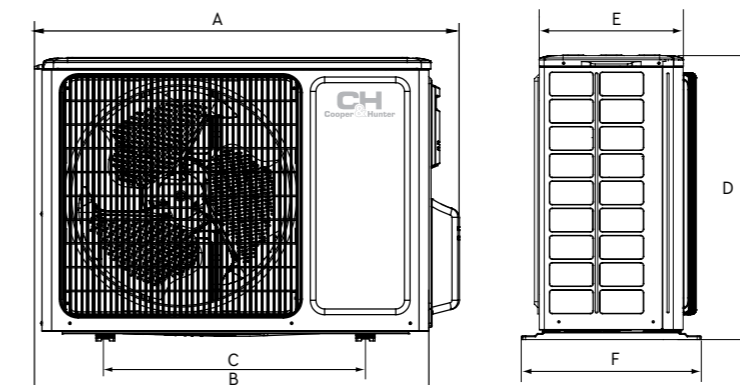
\* SEER – сезонний коефіцієнт продуктивності системи у режимі роботи на холод.  
\*\* SCOP – сезонний коефіцієнт продуктивності системи у режимі роботи на тепло.

ВНУТРІШНІЙ БЛОК		CH-S09FTXZ-NG	CH-S12FTXZ-NG	CH-S18FTXZ-NG
Повітряпродуктивність	м³/год	180/270/300/400/500/530/600/700	180/270/300/400/500/550/700/800	250/300/350/450/500/550/700/800
Рівень звукового тиску	дБ (А)	18/19/22/29/33/35/38/42	20/22/23/29/34/37/39/44	22/24/25/31/35/37/40/46
Осушення	л/год	0.8	1.4	1.8
Вага	кг	17	17	17



МОДЕЛЬ	W (мм)	H (мм)	D (мм)
CH-S09FTXZ-NG	977	281	295
CH-S12FTXZ-NG	977	281	295
CH-S18FTXZ-NG	977	281	295

ЗОВНІШНІЙ БЛОК		CH-S09FTXZ-NG	CH-S12FTXZ-NG	CH-S18FTXZ-NG
Рівень звукового тиску	дБ (А)	53	54	58
Тип компресора		ротаційний		
Тип холодоагенту		R32		
Температурний діапазон роботи на холод	°C	-15/+52		
Температурний діапазон роботи на тепло	°C	-25/+24		
Джерело електроживлення		~220-240 В/50 Гц/1 Ф		
Вага	кг	37.5	37.5	46
Обсяг газової зарядки	кг	1	1	1.2
Діаметр рідинної магістралі	мм/дюйм	6.35/1/4"	6.35/1/4"	6.35/1/4"
Діаметр газової магістралі	мм/дюйм	9.52/3/8"	9.52/3/8"	12.7/1/2"
Максимальний перепад висоти магістралі	м	10	10	10
Максимальна довжина магістралі	м	15	20	25



МОДЕЛЬ	A (мм)	B (мм)	C (мм)	D (мм)	E (мм)	F (мм)
CH-S09FTXZ-NG	899	838	490	596	303	378
CH-S12FTXZ-NG	899	838	490	596	303	378
CH-S18FTXZ-NG	965	897	560	700	340	396



СЕРІЯ

SUPREME CONTINENTAL

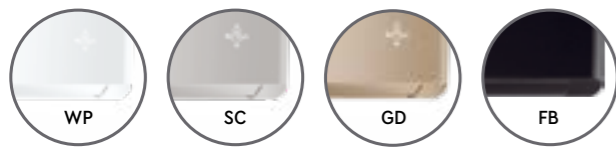


## НОВІ МОЖЛИВОСТІ ТА ІДЕЇ

Supreme Continental - це не тільки чудова функціональність, але й досконалий дизайн. Ці кондиціонери можуть працювати в широкому діапазоні температур, як при охолодженні від  $-15^{\circ}\text{C}$  до  $+43^{\circ}\text{C}$ , так і при нагріванні від  $-25^{\circ}\text{C}$  до  $+24^{\circ}\text{C}$ . На додачу, серія Supreme Continental має найвищий клас енергоефективності, що дозволяє вам економити кошти на платі за електрику. А якщо додати до всього цього широку кольорову гаму, то цей кондиціонер стане ідеальним вибором для будь-якого інтер'єру. Він точно зможе підкреслити і доповнити дизайн вашого будинку.



# Серія SUPREME CONTINENTAL



CE RoHS

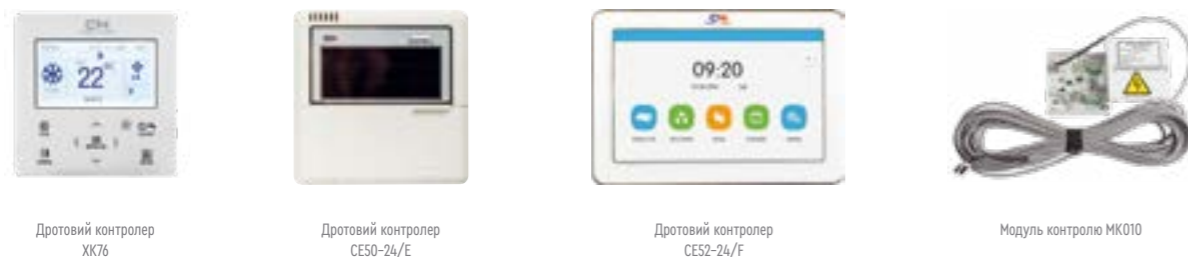
INVERTER



## ФУНКЦІЇ

ЗДОРОВ'Я					КЕРУВАННЯ КОМФОРТОМ								
Режим SLEEP	Технологія CH 7-SKY	ECO-FRESH	CH UV Cleaner	Self-clean	Блокування пульта ДУ	Таймер	LED дисплей	Режим Турбо	Багатошвидкісний вентилятор	Режим SWING	Режим Осушення	Wi-Fi	I FEEL
ІНТЕЛЕКТУАЛЬНЕ КЕРУВАННЯ				ТЕХНОЛОГІЧНІСТЬ				ЕНЕРГОЕФЕКТИВНІСТЬ					
Захист від обмерзання	Авторестарт	Самодіагностика	Підсвічування дисплею	Підключення дротового пульта	Холодоагент R32	Безшумний режим	Автозахист	Функція 8°C	Технологія I-Action	Покриття BLUE-FIN	Теплий старт	Клас енергоефективності	6 покоління Gen VI

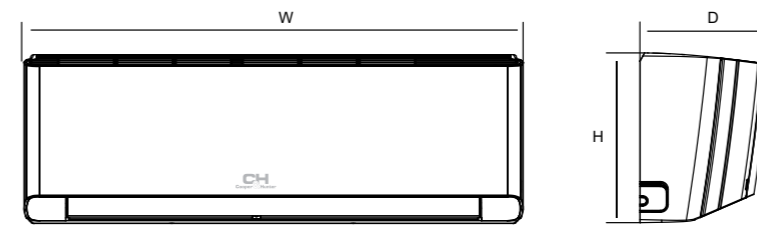
## ОРГАНИ КЕРУВАННЯ ТА АКСЕСУАРИ (ОПЦІОНАЛЬНО)



МОДЕЛЬ	CH-S09FTXAL2-***		CH-S12FTXAL2-***		CH-S18FTXAL2-***		CH-S24FTXAL2-***			
Продуктивність	Холод	кВт	2.70 (0.45-3.50)		3.50 (0.70-4.00)		5.30 (1.26-6.60)		7.10 (2.00-8.32)	
	Тепло	кВт	3.00 (0.45-4.20)		3.81 (0.80-4.50)		5.60 (1.12-6.80)		7.80 (2.00-9.20)	
Споживана потужність	Холод	кВт	0.60 (0.09-1.40)		0.88 (0.09-1.40)		1.41 (0.38-2.25)		2.03 (0.40-2.50)	
	Тепло	кВт	0.68 (0.16-1.60)		0.95 (0.18-1.85)		1.33 (0.35-2.50)		2.00 (0.45-3.00)	
Енергоефективність	Холод (SEER*)	кВт/кВт	9.0 (A+++)		8.5 (A+++)		7.6 (A++)		7.0 (A++)	
	Тепло (SCOP**)	кВт/кВт	6.0 (A+++)		5.4 (A+++)		5.7 (A+++)		5.4 (A+++)	

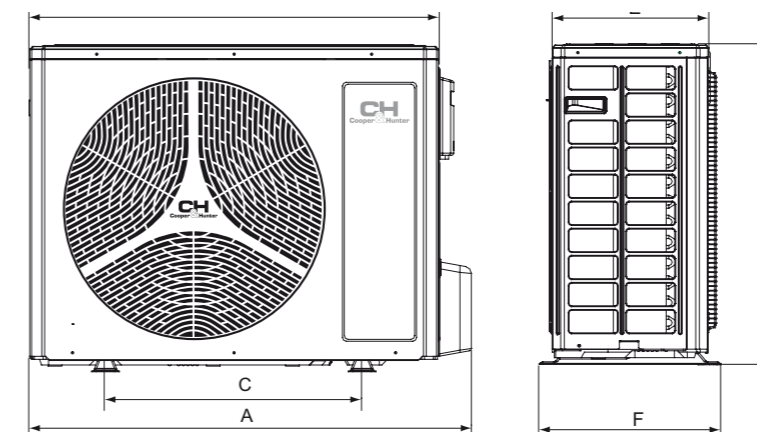
\* SEER - сезонний коефіцієнт продуктивності системи у режимі роботи на холод.  
 \*\* SCOP - сезонний коефіцієнт продуктивності системи у режимі роботи на тепло.  
 \*\*\* дизайн моделі представлений у 4-х кольорах: білосніжний (WP), сріблястий металік (SC), шампань (GD) та повністю чорний (FB)

ВНУТРІШНІЙ БЛОК	CH-S09FTXAL2-***		CH-S12FTXAL2-***		CH-S18FTXAL2-***		CH-S24FTXAL2-***	
Повітряпродуктивність	м³/год	180/390/420/450/490/540/590/660	180/390/420/450/490/540/590/680	460/520/570/610/680/750/850		600/800/850/900/950/1000/1100/1250		
Рівень звукового тиску	дБ (А)	18/22/26/30/34/36/38/41	19/23/29/32/35/37/39/43	30/32/35/37/39/41/45		27/33/36/38/40/41/44/48		
Осушення	л/год	0.8	1.4	1.8		2.4		
Вага	кг	10.5	10.5	13		16		



МОДЕЛЬ	W (мм)	H (мм)	D (мм)
CH-S09FTXAL2-***	865	290	210
CH-S12FTXAL2-***	865	290	210
CH-S18FTXAL2-***	996	301	225
CH-S24FTXAL2-***	1101	327	249

ЗОВНІШНІЙ БЛОК	CH-S09FTXAL-***		CH-S12FTXAL-***		CH-S18FTXAL-***		CH-S24FTXAL-***		
Рівень звукового тиску	дБ (А)	50	52	57	59				
Тип компресора	ротаційний								
Тип холодоагенту	R-32								
Температурний діапазон роботи на холод	°C	-15 ~ +50							
Температурний діапазон роботи на тепло	°C	-25 ~ +30							
Джерело електроживлення	~220-240 В/50 Гц/1 Ф								
Вага	кг	27	29	42	42,5				
Обсяг газової зарядки	кг	0.7	0.80	1	1.5				
Діаметр рідинної магістралі	мм/дюйм	6.38/1/4"		6.38/1/4"		6.38/1/4"		6.38/1/4"	
Діаметр газової магістралі	мм/дюйм	9.53/3/8"		9.53/3/8"		12.7/1/2"		15.88/5/8"	
Максимальний перепад висоти магістралі	м	10		10		10		10	
Максимальна довжина магістралі	м	15		20		25		25	



МОДЕЛЬ	A (мм)	B (мм)	C (мм)	D (мм)	E (мм)	F (мм)
CH-S09FTXAL2-***	732	675	455	555	285	330
CH-S12FTXAL2-***	802	745	512	555	300	350
CH-S18FTXAL2-***	958	889	570	660	340	402
CH-S24FTXAL2-***	958	889	570	660	340	402

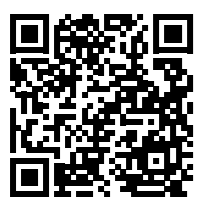
CH  
Cooper & Hunter

СЕРІЯ

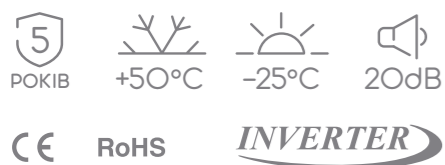
ARCTIC  
SING

Кондиціонери серії Arctic призначені для роботи в режимі обігріву при низьких зовнішніх температурах до -25 °С. Вони оснащені іонізатором повітря. Сучасний дизайн, чіткі геометричні лінії панелі внутрішнього блоку з LED дисплеєм підкреслюють лаконічність і вишуканість стилю.

ВИШУКАНІСТЬ  
ТА ПОТУЖНІСТЬ



# Серія ARCTIC NG



## ФУНКЦІЇ

ЗДОРОВ'Я					КЕРУВАННЯ КОМФОРТОМ									
Режим SLEEP	Технологія CH 7-SKY	ECO-FRESH	CH SMART-ION фільтр	Double Self-clean	Self-clean	Блокування пульта ДУ	Таймер (24h)	LED дисплей	Режим Турбо	Багатошвидкісний вентилятор	Режим Осушення	Dry mode	Wi-Fi	I FEEL
ІНТЕЛЕКТУАЛЬНЕ КЕРУВАННЯ				ТЕХНОЛОГІЧНІСТЬ				ЕНЕРГОЕФЕКТИВНІСТЬ						
Захист від обмерзання	Авторестарт	Самодіагностика	Підсвічування дисплею	Підключення дротового пульту	Холодоагент R32	Безшумний режим	Автозахист	Функція 8°C	Технологія I-Action	Покриття BLUE-FIN	Теплий старт	Клас енергоефективності A+++	Gen VI	

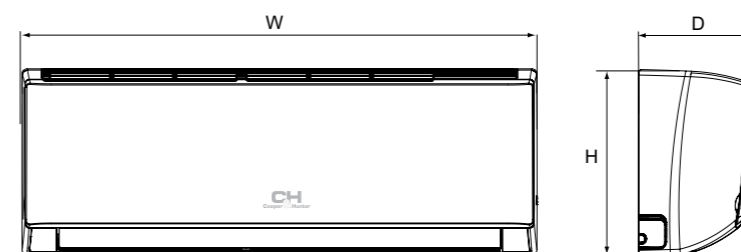
## ОРГАНИ КЕРУВАННЯ ТА АКСЕСУАРИ (ОПЦІОНАЛЬНО)



МОДЕЛЬ		CH-S09FTXLA2-NG	CH-S12FTXLA2-NG	CH-S18FTXLA2-NG	CH-S24FTXLA2-NG	
Продуктивність	Холод	кВт	2.70 (0.80-3.80)	3.51 (0.90-4.40)	5.20 (1.00-6.10)	7.10 (2.00-8.85)
	Тепло	кВт	3.00 (0.90-4.25)	3.81 (0.90-4.70)	5.60 (1.10-6.60)	7.80 (1.80-9.45)
Споживана потужність	Холод	кВт	0.69 (0.10-1.30)	0.96 (0.22-1.40)	1.58 (0.10-2.35)	2.03 (0.45-2.90)
	Тепло	кВт	0.70 (0.15-1.40)	0.95 (0.22-1.55)	1.44 (0.18-2.40)	2.00 (0.35-3.00)
Енергоефективність	Холод (SEER*)	кВт/кВт	7.5 (A++)	7.1 (A++)	7.1 (A++)	7.0 (A++)
	Тепло (SCOP**)	кВт/кВт	5.3 (A+++)	5.2 (A+++)	5.7 (A+++)	5.4 (A+++)

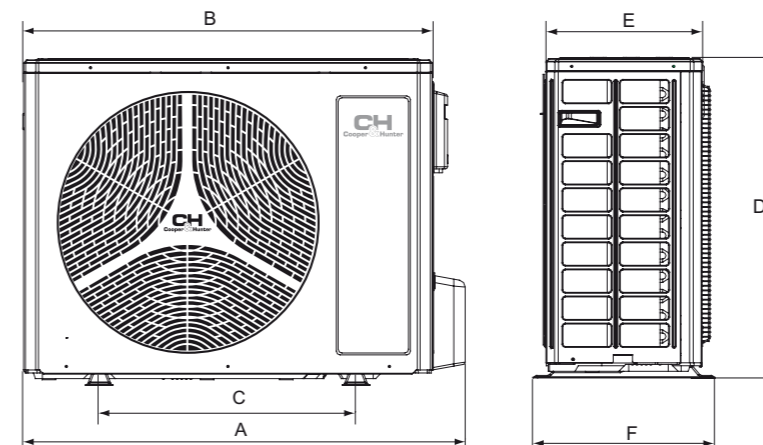
\* SEER – сезонний коефіцієнт продуктивності системи у режимі роботи на холод.  
\*\* SCOP – сезонний коефіцієнт продуктивності системи у режимі роботи на тепло.

ВНУТРІШНІЙ БЛОК		CH-S09FTXLA2-NG	CH-S12FTXLA2-NG	CH-S18FTXLA2-NG	CH-S24FTXLA2-NG
Повітряпродуктивність	м³/год	390/420/440/470/540/570/610	360/420/480/540/600/650/700	460/520/570/610/680/750/850	800/850/900/950/1000/1100/1250
Рівень звукового тиску	дБ (А)	20/22/24/26/28/32/37	21/23/24/26/29/33/38	24/27/31/33/38/41/45	27/29/35/37/39/42/47
Осушення	л/год	1.69	1.40	1.9	2.4
Вага	кг	10.5	10.5	13	16.5



МОДЕЛЬ	W (мм)	H (мм)	D (мм)
CH-S09FTXLA2-NG	845	289	209
CH-S12FTXLA2-NG	845	289	209
CH-S18FTXLA2-NG	970	300	224
CH-S24FTXLA2-NG	1078	325	246

ЗОВНІШНІЙ БЛОК		CH-S09FTXLA2-NG	CH-S12FTXLA2-NG	CH-S18FTXLA2-NG	CH-S24FTXLA2-NG
Рівень звукового тиску	дБ(А)	50	52	56	59
Тип компресора		ротаційний			
Тип холодоагенту		R32			
Температурний діапазон роботи на холод	°C	-15 ... +50			
Температурний діапазон роботи на тепло	°C	-25 ... +30			
Джерело електроживлення		~220-240 В/50 Гц/1 Ф			
Вага	кг	24.5	24.5	30.5	41.5
Обсяг газової зарядки	кг	0.53	0.57	0.82	1.50
Діаметр рідинної магістралі	мм/дюйм	6.35/1/4"	6.35/1/4"	6.35/1/4"	6.35/1/4"
Діаметр газової магістралі	мм/дюйм	9.52/3/8"	9.52/3/8"	12.7/1/2"	15.88/5/8"
Максимальний перепад висоти магістралі	м	10	10	10	10
Максимальна довжина магістралі	м	15	15	25	25



МОДЕЛЬ	A (мм)	B (мм)	C (мм)	D (мм)	E (мм)	F (мм)
CH-S09FTXLA2-NG	732	675	455	555	285	330
CH-S12FTXLA2-NG	732	675	455	555	285	330
CH-S18FTXLA2-NG	802	745	513	555	300	350
CH-S24FTXLA2-NG	958	889	570	660	340	402

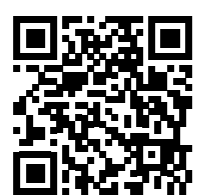


**CH**  
Cooper & Hunter

СЕРІЯ

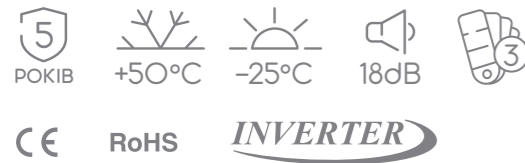
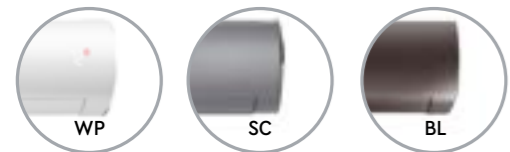
## СУЧАСНИЙ ДИЗАЙН ТА ПРОДУКТИВНІСТЬ

Кондиціонер Daytona має унікальну панель внутрішнього блоку, що дозволяє йому ідеально вписуватися в будь-який інтер'єр. Широкий діапазон робочих температур робить його універсальним і придатним для використання протягом всього року. У режимі опалення пристрій працює навіть при досягненні низьких зовнішніх температур до  $-25^{\circ}\text{C}$ , а влітку з легкістю охолодить будь-яке приміщення.



DAYTONA

# Серія DAYTONA



## ФУНКЦІЇ

ЗДОРОВ'Я					КЕРУВАННЯ КОМФОРТОМ									
Режим комфортного сну SLEEP	Технологія CH 7-SKY	ECO-FRESH	CH SMART-ION фільтр	Double Self-clean	Self-clean	Блокування пульта ДУ	Таймер	LED дисплей	Режим Турбо	Багатошвидкісний вентилятор	SWING режим	Режим Осушення	Wi-Fi	I FEEL

ІНТЕЛЕКТУАЛЬНЕ КЕРУВАННЯ				ТЕХНОЛОГІЧНІСТЬ						ЕНЕРГОЕФЕКТИВНІСТЬ				
Захист від обмерзання	Авторестарт	Самодіагностика	Підсвічування дисплею	Підключення дротового пульта	Холодоагент R32	Безшумний режим	Автозахист	Функція 8°C	Технологія I-Action	Покриття BLUE-FIN	Теплий старт	Клас енергоефективності A+++	Gen VI	6 покоління

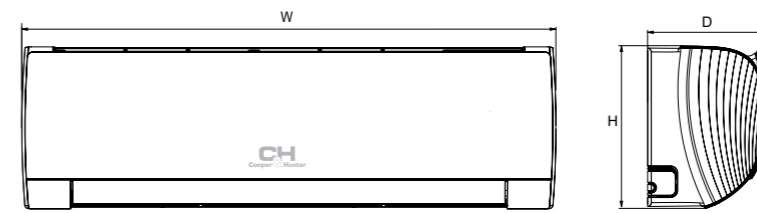
## ОРГАНИ КЕРУВАННЯ ТА АКСЕСУАРИ (ОПЦІОНАЛЬНО)



МОДЕЛЬ	CH-S09FTXD2-***		CH-S12FTXD2-***		CH-S18FTXD2-***		CH-S24FTXD2-***			
Продуктивність	Холод	кВт	2.70 (0.80-3.80)		3.51 (0.90-4.40)		5.20 (1.00-6.10)		7.10 (2.00-8.85)	
	Тепло	кВт	3.00 (0.90-4.25)		3.81 (0.90-4.70)		5.60 (1.10-6.60)		7.80 (1.80-9.45)	
Споживана потужність	Холод	кВт	0.69 (0.10-1.30)		0.96 (0.22-1.40)		1.58 (0.10-2.35)		2.03 (0.45-2.90)	
	Тепло	кВт	0.70 (0.15-1.40)		0.95 (0.22-1.55)		1.44 (0.18-2.40)		2.00 (0.35-3.00)	
Енергоефективність	Холод (SEER*)	кВт/кВт	7.5 (A++)		7.1 (A++)		7.1 (A++)		7.0 (A++)	
	Тепло (SCOP**)	кВт/кВт	5.3 (A+++)		5.2 (A+++)		5.7 (A+++)		5.4 (A+++)	

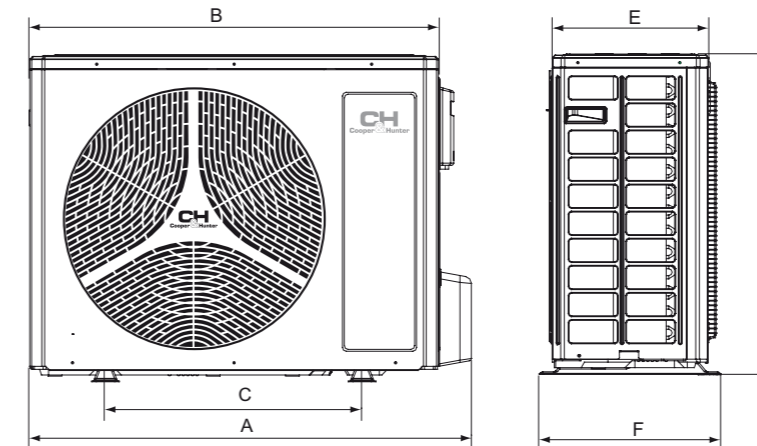
\* SEER - сезонний коефіцієнт продуктивності системи у режимі роботи на холод.  
 \*\* SCOP - сезонний коефіцієнт продуктивності системи у режимі роботи на тепло.  
 \*\*\* дизайн моделі представлений у 3-х кольорах: білосніжний (WP), графітовий (BL) та сріблястий металік (SC).

ВНУТРІШНІЙ БЛОК	CH-S09FTXD2-***		CH-S12FTXD2-***		CH-S18FTXD2-***		CH-S24FTXD2-***		
Повітряпродуктивність	м³/год	610/570/540/470/440/420/390		700/650/600/540/480/420/360/300		850/750/680/610/570/520/460		1250/1100/1000/950/900/850/800/600	
Рівень звукового тиску	дБ (А)	38/36/34/31/29/27/25		42/38/35/32/29/27/25		44/43/41/38/36/34/30/23		48/44/41/40/38/36/33/27	
Осушення	л/год	1.69		1.40		1.9		2.4	
Вага	кг	11		11		13.5		16.5	



МОДЕЛЬ	W (мм)	H (мм)	D (мм)
CH-S09FTXD2-WP/BL/SC	889	294	212
CH-S12FTXD2-WP/BL/SC	889	294	212
CH-S18FTXD2-WP/BL/SC	1013	307	221
CH-S24FTXD2-WP/BL/SC	1122	329	247

ЗОВНІШНІЙ БЛОК	CH-S09FTXD2-***		CH-S12FTXD2-***		CH-S18FTXD2-***		CH-S24FTXD2-***		
Рівень звукового тиску	дБ (А)	50		52		56		59	
Тип компресора	ротаційний								
Тип холодоагенту	R32								
Температурний діапазон роботи на холод	°C	-15 ... +50							
Температурний діапазон роботи на тепло	°C	-25 ... +30							
Джерело електроживлення	~ 220-240В/50Гц/1Ф								
Вага	кг	23.5		24.5		30.5		41.5	
Обсяг газової зарядки	кг	0.53		0.57		0.82		1.50	
Діаметр рідинної магістралі	мм/дюйм	6.35/1/4"		6.35/1/4"		6.35/1/4"		6.35/1/4"	
Діаметр газової магістралі	мм/дюйм	9.52/3/8"		9.52/3/8"		12.7/1/2"		15.88/5/8"	
Максимальний перепад висоти магістралі	м	10		10		10		10	
Максимальна довжина магістралі	м	15		15		25		25	



МОДЕЛЬ	A (мм)	B (мм)	C (мм)	D (мм)	E (мм)	F (мм)
CH-S09FTXD2-WP/BL/SC	732	675	455	555	285	330
CH-S12FTXD2-WP/BL/SC	732	675	455	555	285	330
CH-S18FTXD2-WP/BL/SC	802	745	512	555	300	350
CH-S24FTXD2-WP/BL/SC	958	889	570	660	340	402



**CH**  
Cooper & Hunter

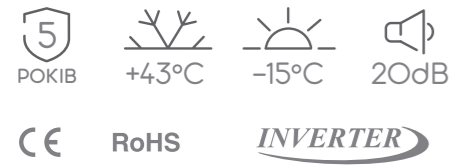
СЕРІЯ

ВИСОКА ЯКІСТЬ  
ТА НАДІЙНІСТЬ

Кондиціонери цієї серії використовують екологічний холодоагент R32. При їх виробництві задіяні всі технології преміум-класу.

VERITAS NG

# Серія VERITAS NG



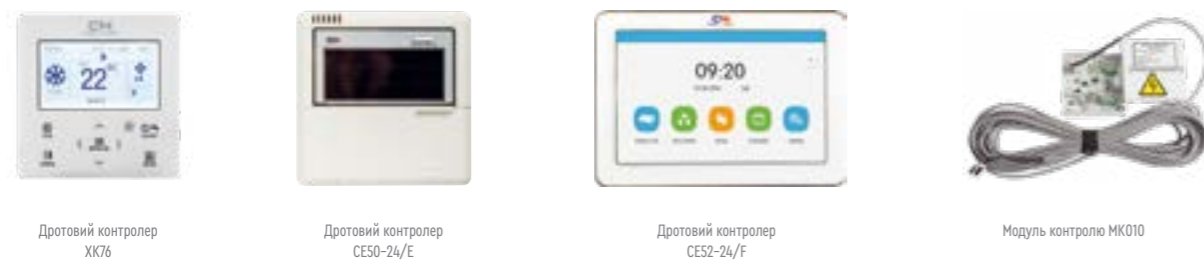
## ФУНКЦІЇ

ЗДОРОВ'Я					КЕРУВАННЯ КОМФОРТОМ									
Режим SLEEP	Технологія CH 7-SKY	ECO-FRESH	CH SMART-ION фільтр	Double Self-clean	Self-clean	Блокування пульта ДУ	Таймер	LED дисплей	Режим Турбо	Багатошвидкісний вентилятор	Режим SWING	Режим Осушення	Wi-Fi	I FEEL

ІНТЕЛЕКТУАЛЬНЕ КЕРУВАННЯ			ТЕХНОЛОГІЧНІСТЬ			ЕНЕРГОЕФЕКТИВНІСТЬ							
Захист від обмерзання	Авторестарт	Самодіагностика	Підключення дротового пульта	Холодоагент R32	Безшумний режим	Автозахист	Функція 8°C	Технологія I-Action	Покриття BLUE-FIN	Теплий старт	Клас енергоефективності	6 покоління	Gen VI

## ОРГАНИ КЕРУВАННЯ ТА АКСЕСУАРИ (ОПЦІОНАЛЬНО)



Дротовий контролер ХК76

Дротовий контролер СЕ50-24/Е

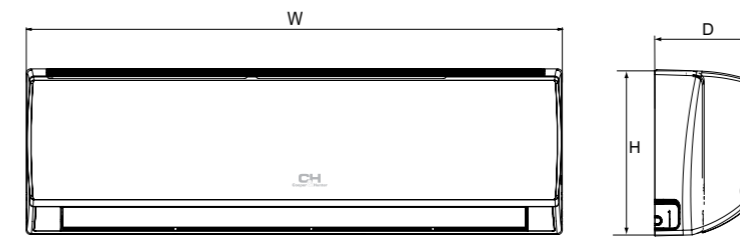
Дротовий контролер СЕ52-24/F

Модуль контролю МК010

МОДЕЛЬ			CH-S07FTXQ2-NG	CH-S09FTXQ2-NG	CH-S12FTXQ2-NG	CH-S18FTXQ2-NG	CH-S24FTXQ2-NG
Продуктивність	Холод	кВт	2.35 (0.37-2.53)	2.50 (0.50-3.35)	3.20 (0.60-3.60)	4.60 (0.65-5.20)	7.10 (2.00-8.85)
	Тепло	кВт	2.50 (0.51-2.60)	2.80 (0.50-3.30)	3.40 (0.60-3.80)	5.20 (0.70-5.40)	7.80 (1.80-9.45)
Споживана потужність	Холод	кВт	0.68 (0.10-0.98)	0.72 (0.16-1.40)	0.93 (0.12-1.40)	1.36 (0.15-1.70)	2.03 (0.45-2.90)
	Тепло	кВт	0.65 (0.10-1.23)	0.75 (0.20-1.50)	0.87 (0.12-1.50)	1.34 (0.16-1.6.0)	2.00 (0.35-3.00)
Енергоефективність	Холод (SEER*)	кВт/кВт	5.1 (A)	6.5 (A++)	6.5 (A++)	6.4 (A++)	7.0 (A++)
	Тепло (SCOP**)	кВт/кВт	3.8 (A)	4.1 (A+)	4.1 (A+)	4.0 (A+)	5.4 (A+++)

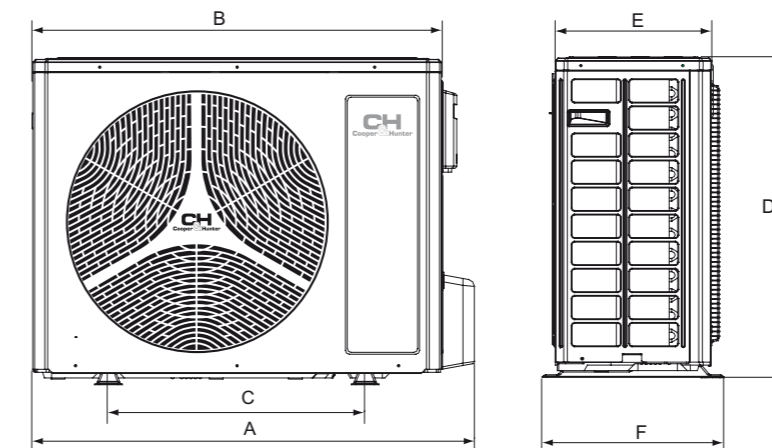
\* SEER - сезонний коефіцієнт продуктивності системи у режимі роботи на холод.  
\*\* SCOP - сезонний коефіцієнт продуктивності системи у режимі роботи на тепло.

ВНУТРІШНІЙ БЛОК			CH-S07FTXQ2-NG	CH-S09FTXQ2-NG	CH-S12FTXQ2-NG	CH-S18FTXQ2-NG	CH-S24FTXQ2-NG
Повітряпродуктивність	м³/год		300/390/420/500	300/390/420/500	420/490/620/680	600/700/800/850	800/850/900/950/1050/1150/1250
Рівень звукового тиску	дБ (A)		38/35/33/28	39/36/32/25	23/29/32/35/36/38/41	44/42/38/34	48/44/41/40/38/36/33
Осушення	л/год		0.8	0.8	1.4	1.8	2.4
Вага	кг		8.2	8	10,5	13.5	16



МОДЕЛЬ	W (мм)	H (мм)	D (мм)
CH-S07FTXQ2-NG	713	270	195
CH-S09FTXQ2-NG	713	270	195
CH-S12FTXQ2-NG	845	289	209
CH-S18FTXQ2-NG	970	300	224
CH-S24FTXQ2-NG	1078	325	246

ЗОВНІШНІЙ БЛОК			CH-S07FTXQ2-NG	CH-S09FTXQ2-NG	CH-S12FTXQ2-NG	CH-S18FTXQ2-NG	CH-S24FTXQ2-NG
Рівень звукового тиску	дБ (A)		51	51	52	55	59
Тип компресора			ротаційний				
Тип холодоагенту			R32				
Температурний діапазон роботи на холод	°C		-15/+43				
Температурний діапазон роботи на тепло	°C		-15/+24				
Джерело електроживлення			~220-240 В/50 Гц/1 ф				
Вага	кг		20.8	25	25	26,5	41.5
Обсяг газової зарядки	кг		0.45	0.5	0.57	0.75	1.50
Діаметр рідинної магістралі	мм/дюйм		6.35/1/4"	6.35/1/4"	6.35/1/4"	6.35/1/4"	6.35/1/4"
Діаметр газової магістралі	мм/дюйм		9.52/3/8"	9.52/3/8"	9.52/3/8"	9.52/3/8"	15.88/5/8"
Максимальний перепад висоти магістралі	м		10	10	10	10	10
Максимальна довжина магістралі	м		15	15	15	25	25



МОДЕЛЬ	A (мм)	B (мм)	C (мм)	D (мм)	E (мм)	F (мм)
CH-S07FTXQ2-NG	710	650	430	450	244	293
CH-S09FTXQ2-NG	732	675	455	550	310	330
CH-S12FTXQ2-NG	732	675	455	550	310	330
CH-S18FTXQ2-NG	732	675	455	555	285	330
CH-S24FTXQ2-NG	958	889	570	660	340	402



**CH**  
Cooper & Hunter

СЕРІЯ

VITAL INVERTER

СТИЛЬНИЙ  
ТА СУЧАСНИЙ

VITAL INVERTER – настінний кондиціонер нового покоління з мінімалістичною білою панеллю. Він має усі доступні функції для забезпечення цілодобового комфортного повітря в приміщенні. Використання режиму комфортного сну Sleep робить ваш відпочинок тихим і затишним.



# Серія VITAL INVERTER



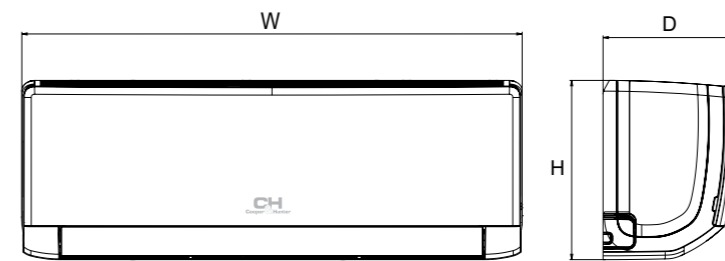
## ФУНКЦІЇ

ЗДОРОВ'Я					КЕРУВАННЯ КОМФОРТОМ									
Режим SLEEP	Технологія CH 7-SKY	ECO-FRESH	CH SMART-ION фільтр	Double Self-clean	Self-clean	Блокування пульта ДУ	Таймер	LED дисплей	Режим Турбо	Багатошвидкісний вентилятор	Режим SWING	Режим Осушення	Wi-Fi	I FEEL
ІНТЕЛЕКТУАЛЬНЕ КЕРУВАННЯ			ТЕХНОЛОГІЧНІСТЬ				ЕНЕРГОЕФЕКТИВНІСТЬ							
Захист від обмерзання	Авторестарт	Самодіагностика	Холодоагент R32	Безшумний режим	Автозахист	Функція +8 °C	Технологія I-Action	Покриття BLUE-FIN	Теплий старт	Клас енергоефективності A++	Gen VI 6 покоління			

МОДЕЛЬ		CH-S07FTXF2-NG	CH-S09FTXF2-NG	CH-S12FTXF2-NG	CH-S18FTXF2-NG	CH-S24FTXF2-NG	
Продуктивність	Холод	кВт	2.35 (0.37-2.53)	2.70 (0.50-3.35)	3.20 (0.60-3.60)	4.60 (0.65-5.20)	6.20 (1.80-6.90)
	Тепло	кВт	2.50 (0.51-2.60)	2.80 (0.50-3.30)	3.40 (0.60-3.80)	5.20 (0.70-5.40)	6.50 (1.30-7.03)
Споживана потужність	Холод	кВт	0.68 (0.16-0.95)	0.73 (0.20-1.50)	0.99 (0.16-1.40)	1.35 (0.16-1.70)	1.82 (0.45-2.20)
	Тепло	кВт	0.65 (0.20-1.00)	0.68 (0.16-1.40)	0.92 (0.20-1.50)	1.34 (0.20-1.60)	1.91 (0.45-2.30)
Енергоефективність	Холод (SEER*)	кВт/кВт	5.1 (A)	6.8 (A++)	6.1 (A++)	6.4 (A++)	6.8 (A++)
	Тепло (SCOP**)	кВт/кВт	3.8 (A)	4.2 (A+)	4.0 (A+)	4.0 (A+)	4.0 (A+)

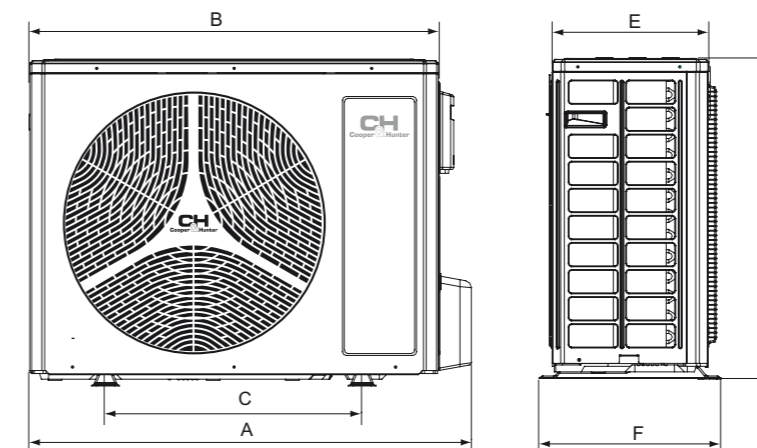
\* SEER – сезонний коефіцієнт продуктивності системи у режимі роботи на холод.  
\*\* SCOP – сезонний коефіцієнт продуктивності системи у режимі роботи на тепло.

ВНУТРІШНІЙ БЛОК		CH-S07FTXF2-NG	CH-S09FTXF2-NG	CH-S12FTXF2-NG	CH-S18FTXF2-NG	CH-S24FTXF2-NG
Повітряпродуктивність	м³/год	300/390/420/500	280/310/340/400/480/520/550	280/320/350/400/480/520/590	600/700/800/850	400/600/800/900
Рівень звукового тиску	дБ (A)	27/33/38/40	21/26/29/33/35/37/40	24/26/30/33/35/37/41	31/38/42/44	30/37/45/48
Осушення	л/год	0.6	0.8	1.4	1.8	1.8
Вага	кг	8.2	8.5	8.0	13.5	13



МОДЕЛЬ	W (мм)	H (мм)	D (мм)
CH-S07FTXF2-NG	713	270	195
CH-S09FTXF2-NG	773	250	185
CH-S12FTXF2-NG	773	250	185
CH-S18FTXF2-NG	970	300	225
CH-S24FTXF2-NG	970	300	225

ЗОВНІШНІЙ БЛОК		CH-S07FTXF2-NG	CH-S09FTXF2-NG	CH-S12FTXF2-NG	CH-S18FTXF2-NG	CH-S24FTXF2-NG
Рівень звукового тиску	дБ (A)	51	51	52	55	57
Тип компресора		ротаційний				
Тип холодоагенту		R32				
Температурний діапазон роботи на холод	°C	-15/+43				
Температурний діапазон роботи на тепло	°C	-15/+24				
Джерело електроживлення		~220-240 В/50 Гц/1 Ф				
Вага	кг	20.8	24.5	25	26.5	36.5
Обсяг газової зарядки	кг	0.45	0.50	0.55	0.75	1.23
Діаметр рідинної магістралі	мм/дюйм	6.35/1/4"	6.35/1/4"	6.35/1/4"	6.35/1/4"	6.35/1/4"
Діаметр газової магістралі	мм/дюйм	9.52/3/8"	9.52/3/8"	9.52/3/8"	9.52/3/8"	12.7/1/2"
Максимальний перепад висоти магістралі	м	10	10	10	10	10
Максимальна довжина магістралі	м	15	15	20	25	25



МОДЕЛЬ	A (мм)	B (мм)	C (мм)	D (мм)	E (мм)	F (мм)
CH-S07FTXF2-NG	710	650	430	450	244	293
CH-S09FTXF2-NG	732	675	455	555	285	330
CH-S12FTXF2-NG	732	675	455	555	285	330
CH-S18FTXF2-NG	732	675	455	555	285	330
CH-S24FTXF2-NG	873	805	528	555	317	376

**CH**  
Cooper & Hunter

СЕРІЯ

МАКСИМАЛЬНО  
НЕ ПРИМІТНИЙ В  
ІНТЕР'ЄРІ

Інноваційний та компактний блок може бути встановлений на підлозі або на стіні та ідеально підходить під вікно. Блок має можливість регулювання напрямку подачі повітря вгору або вгору та вниз.



INVERTER CONSOLE NG



# Серія INVERTER CONSOLE NG



5 РОКІВ +43°C -25°C 22dB INVERTER CE RoHS

## ФУНКЦІЇ

ЗДОРОВ'Я				КЕРУВАННЯ КОМФОРТОМ								
Режим SLEEP	ECO-FRESH	CH SMART-ION Filter	Self-clean	Блокування пульта ДУ	Таймер	LED дисплей	Режим Турбо	Багатошвидкісний вентилятор	SWING режим	Режим Осушення	Wi-Fi	I FEEL
ІНТЕЛЕКТУАЛЬНЕ КЕРУВАННЯ				ТЕХНОЛОГІЧНІСТЬ					ЕНЕРГОЕФЕКТИВНІСТЬ			
Захист від обмерзання	Авторестарт	Самодіагностика	Wired controller connection	R32 Refrigerant	Безшумний режим	Автозахист	Функція +8 °C	Технологія I-Action	Покриття BLUE-FIN	Теплий старт	Клас енергоефективності A++	Gen VI

## ОРГАНИ КЕРУВАННЯ ТА АКСЕСУАРИ (ОПЦІОНАЛЬНО)



Дротовий контролер XK76



Дротовий контролер CE50-24/E

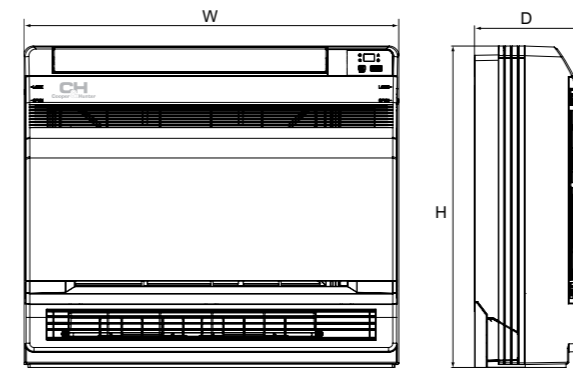


Дротовий контролер CE52-24/F

МОДЕЛЬ	CH-S09FVX2-NG		CH-S12FVX2-NG		CH-S18FVX2-NG	
Продуктивність	Холод	кВт	2.70 (0.70-3.40)	3.52 (0.80-4.40)	5.20 (1.26-6.60)	
	Тепло	кВт	2.90 (0.60-3.50)	3.80 (1.10-4.40)	5.33 (1.12-6.68)	
Споживана потужність	Холод	кВт	0.70 (0.17-1.30)	0.93 (0.16-1.50)	1.45 (0.38-2.45)	
	Тепло	кВт	0.73 (0.13-1.35)	0.96 (0.17-1.50)	1.55 (0.35-2.50)	
Енергоефективність	Холод (SEER*)	кВт/кВт	7.2 (A++)	7.0 (A++)	6.6 (A++)	
	Тепло (SCOP**)	кВт/кВт	5.3 (A+++)	5.3 (A+++)	5.1 (A+++)	

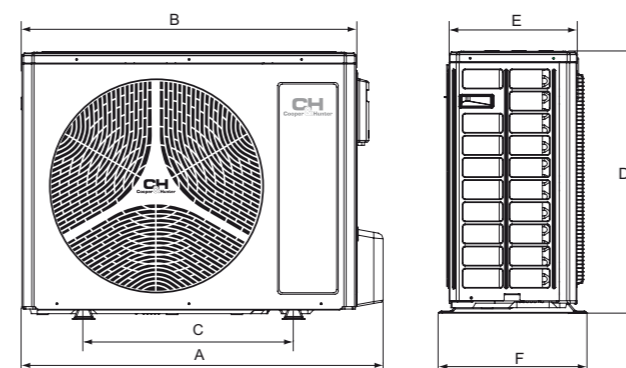
\* SEER - сезонний коефіцієнт продуктивності системи у режимі роботи на холод.  
\*\* SCOP - сезонний коефіцієнт продуктивності системи у режимі роботи на тепло.

ВНУТРІШНІЙ БЛОК	CH-S09FVX2-NG		CH-S12FVX2-NG		CH-S18FVX2-NG	
Повітряпродуктивність	м³/год	250/280/330/370/410/430/500	280/360/400/440/480/520/600	320/410/460/520/580/650/700		
Рівень звукового тиску	дБ (A)	22/25/28/30/32/36/38	24/29/33/36/38/40/44	32/37/40/42/45/47/49		
Осушення	л/год	0.8	1.2	1.8		
Вага	кг	15.5	16	16		



МОДЕЛЬ	W (мм)	H (мм)	D (мм)
CH-S09FVX2-NG	700	600	215
CH-S12FVX2-NG	700	600	215
CH-S18FVX2-NG	700	600	215

ЗОВНІШНІЙ БЛОК	CH-S09FVX-NG		CH-S12FVX-NG		CH-S18FVX-NG	
Рівень звукового тиску	дБ (A)	51	53	59		
Тип компресора	ротатійний					
Тип холодоагенту	R32					
Температурний діапазон роботи на холод	°C	-15 ... +43				
Температурний діапазон роботи на тепло	°C	-25 ... +24				
Джерело електроживлення	~220-240В/50Гц					
Вага	кг	24.0	27.5	41		
Обсяг газової зарядки	кг	0.51	0.75	1.00		
Діаметр рідинної магістралі	мм/дюйм	6.35/1/4"	6.35/1/4"	6.35/1/4"		
Діаметр газової магістралі	мм/дюйм	9.52/3/8"	9.52/3/8"	12.7/1/2"		
Максимальний перепад висоти магістралі	м	10	10	10		
Максимальна довжина магістралі	м	15	20	25		



МОДЕЛЬ	A (мм)	B (мм)	C (мм)	D (мм)	E (мм)	F (мм)
CH-S09FVX2-NG	732	675	455	555	285	330
CH-S12FVX2-NG	802	745	512	555	300	350
CH-S18FVX2-NG	958	889	570	660	340	402

**CH**  
Cooper & Hunter

СЕРІЯ

AIR MASTER POWER

ПОТУЖНИЙ ТА  
ДОСТУПНИЙ

Спеціально розроблена серія великої потужності (розмір 36К), для задоволення потреби у побутовому кондиціонуванні для великих приміщень.

# Серія AIR MASTER POWER

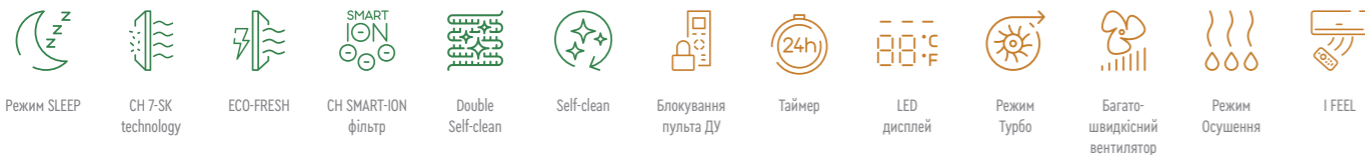
ON/OFF



## ФУНКЦІЇ

### ЗДОРОВ'Я

### КЕРУВАННЯ КОМФОРТОМ



### ІНТЕЛЕКТУАЛЬНЕ КЕРУВАННЯ

### ТЕХНОЛОГІЧНІСТЬ

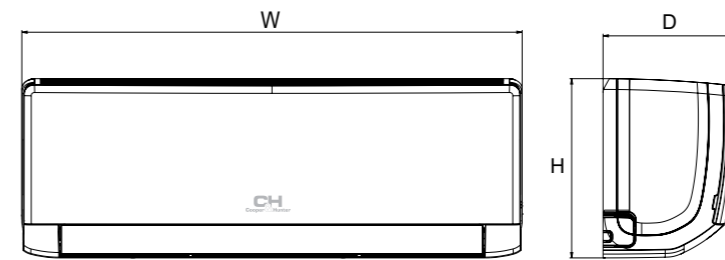
### ЕНЕРГОЕФЕКТИВНІСТЬ



МОДЕЛЬ		CH-S36XL9	
Продуктивність	Холод	кВт	9.5
	Тепло	кВт	9.8
Споживана потужність	Холод	кВт	2.86
	Тепло	кВт	2.71

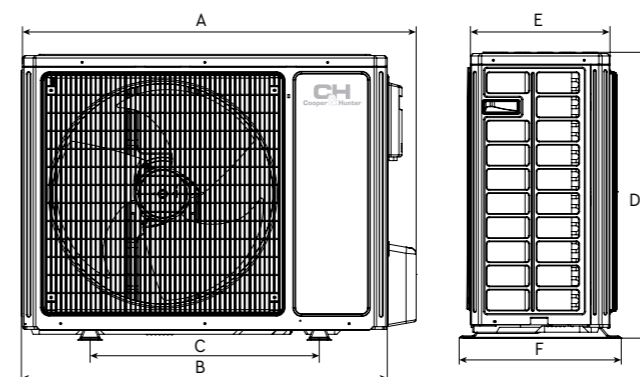
\* SEER – сезонний коефіцієнт продуктивності системи у режимі роботи на холод.  
\*\* SCOP – сезонний коефіцієнт продуктивності системи у режимі роботи на тепло.

ВНУТРІШНІЙ БЛОК		CH-S36XL9	
Повітряпродуктивність	м³/год		1250
Рівень звукового тиску	дБ (А)		41/42/47
Осушення	л/год		3.5
Вага	кг		16.5



МОДЕЛЬ	W (мм)	H (мм)	D (мм)
CH-S36XL9	1078	325	246

ЗОВНІШНІЙ БЛОК		CH-S36XL9	
Рівень звукового тиску	дБ (А)		55
Тип компресора			ротатійний
Тип холодоагенту			R410A
Температурний діапазон роботи на холод	°C		+18/+43
Температурний діапазон роботи на тепло	°C		-7/+24
Джерело електроживлення			~220-240В/50Гц
Вага	кг		67
Обсяг газової зарядки	кг		2.05
Діаметр рідинної магістралі	мм/дюйм		6.38/1/4"
Діаметр газової магістралі	мм/дюйм		15.88/5/8"
Максимальний перепад висоти магістралі	м		10
Максимальна довжина магістралі	м		30



МОДЕЛЬ	A (мм)	B (мм)	C (мм)	D (мм)	E (мм)	F (мм)
CH-S36XL9	980	920	610	790	370	427

# МОБІЛЬНІ КОНДИЦІОНЕРИ

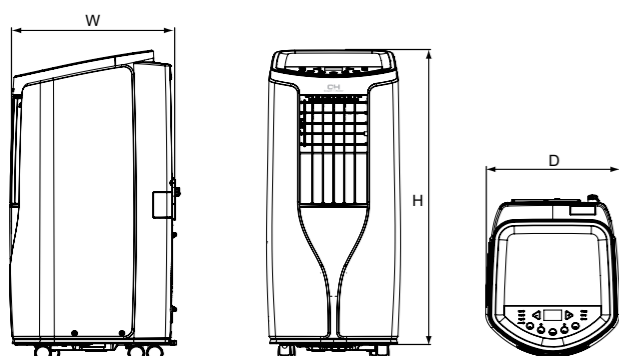


CE RoHS

## ФУНКЦІЇ

ЗДОРОВ'Я	КЕРУВАННЯ КОМФОРТОМ	ТЕХНОЛОГІЧНІСТЬ	ЕНЕРГОЕФЕКТИВНІСТЬ
Режим SLEEP	ECO-FRESH	Таймер	LED дисплей
	Режим Осушення	Wi-Fi	Авто-захист
		Покриття BLUE-FIN	Холодоагент R290
		Клас енергоефективності A	5 Покоління

МОДЕЛЬ	CH-M09K6S-WF		CH-M12K7S-WF	
Продуктивність	Холод	кВт	2.60	3.50
	Тепло	кВт	-	3.00
Споживана потужність	Холод	кВт	1.00	1.35
	Тепло	кВт	-	1.15
Енергоефективність	Холод (SEER*)	кВт/кВт	2.60	2.60
	Тепло (SCOP**)	кВт/кВт	-	2.60
Джерело електроживлення	~220-240 В/50 Гц/1 Ф			
Повітряпродуктивність	м³/год	260/290/320	300/330/360	
Рівень звукового тиску	дБ (А)	49/51/53	49/51/53	
Тип холодоагенту	R290			
Обсяг газової зарядки	кг	0.18	0.24	
Вага	кг	25.5	35.5	
Тип компресора	ротатійний			
Температурний діапазон роботи на холод	°C	+16...+35		
Температурний діапазон роботи на тепло	°C	-		



МОДЕЛЬ	W (мм)	H (мм)	D (мм)
CH-M09K6S-WF	315	770	395
CH-M12K7S-WF	390	820	405

\* SEER - сезонний коефіцієнт продуктивності системи у режимі роботи на холод.  
 \*\* SCOP - сезонний коефіцієнт продуктивності системи у режимі роботи на тепло.

МОДЕЛЬНИЙ РЯД ПОБУТОВОГО КЛІМАТИЧНОГО ОБЛАДНАННЯ | 2024

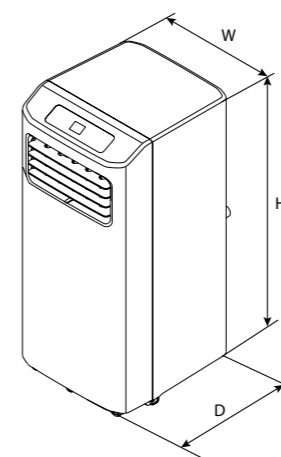


CE RoHS

## ФУНКЦІЇ

ЗДОРОВ'Я	КЕРУВАННЯ КОМФОРТОМ	ТЕХНОЛОГІЧНІСТЬ	ЕНЕРГОЕФЕКТИВНІСТЬ
Режим SLEEP	ECO-FRESH	Таймер	LED дисплей
	Режим Осушення	Wi-Fi	I FEEL
		Авто-захист	Покриття BLUE-FIN
		Безшумний режим	Холодоагент R290
		Клас енергоефективності A	6 Покоління

МОДЕЛЬ	CH-M08MC		
Продуктивність	Холод	кВт	2.05
Споживана потужність	Холод	кВт	0.785
Енергоефективність	Холод (EER)	кВт/кВт	2.6
Джерело електроживлення	~220-240V/50Hz/1 Ph		
Повітряпродуктивність		м³/год	290
Рівень звукового тиску		дБ (А)	63
Тип холодоагенту	R290		
Обсяг газової зарядки		кг	0.21
Вага		кг	21
Тип компресора	Rotary		



МОДЕЛЬ	W (мм)	H (мм)	D (мм)
CH-M08MC	300	670	330



NORDIC MULTI LIGHT – це DC-інверторна мульти-спліт система вільного компонування, яка дозволяє підключати до одного зовнішнього блоку від одного до п'яти внутрішніх блоків різних типів.

МУЛЬТИ-СПЛІТ СИСТЕМИ





# СЕРІЯ NORDIC MULTI LIGHT



INVERTER

CE RoHS

## ФУНКЦІЇ

Інтелектуальне керування				Технологічність				Енергоефективність				
Захист від обмерзання	Авто-рестарт	Само-діагностика	Підключення до системи BMS	Холодоагент R32	Мульти-спліт	Авто-захист	Функція 8°C	Технологія I-Action	Покриття GREEN-FIN	Теплий старт	Клас енерго-ефективності	Комплектація 6 покоління

## ОРГАНИ КЕРУВАННЯ ТА АКСЕСУАРИ (ОПЦІОНАЛЬНО)



Дротовий контролер XK76



Дротовий контролер CE50-24/E



Дротовий контролер CE52-24/F

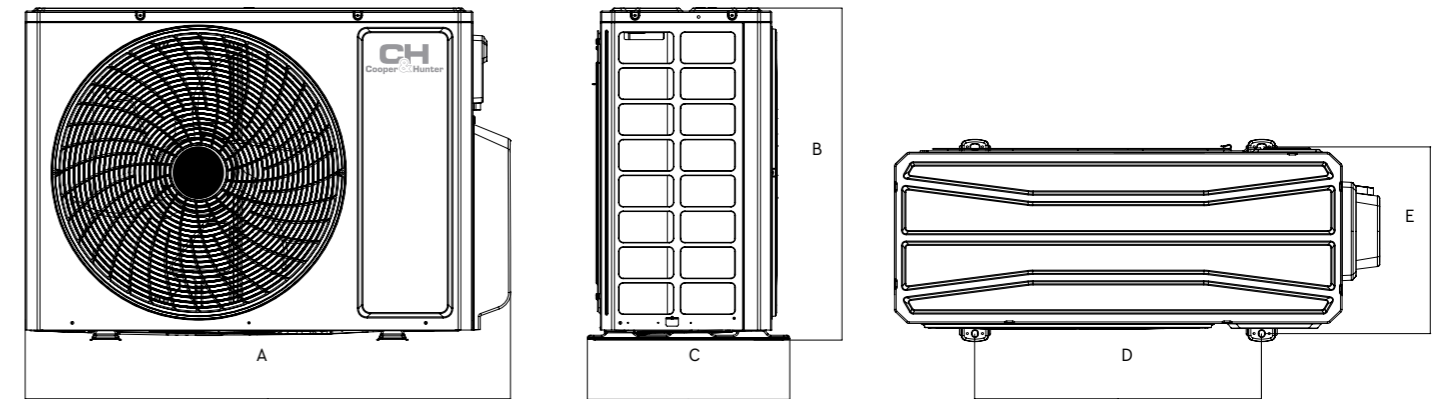


Модуль контролю MK010

## ЗОВНІШНІ БЛОКИ ПРОДУКТИВНІСТЮ ВІД 14 000 ДО 42 000 ВТУ

МОДЕЛЬ		CHML-U14RK2-NG	CHML-U18RK2-NG	CHML-U21RK3-NG	CHML-U24RK3-NG	CHML-U28RK4-NG	CHML-U36RK4-NG	CHML-U42RK5-NG
Кількість блоків, які підключаються		1-2	1-2	2-3	2-3	2-4	2-4	2-5
Продуктивність	Холод кВт	4.10	5.30	6.10	7.10	8.00	10.60	12.10
	Тепло кВт	4.40	5.65	6.50	8.60	9.50	12.00	13.00
Джерело електроживлення		~220-240 В/50 Гц/1 Ф						
Повітряпродуктивність	м³/год	2300	2300	3800	3800	3800	5800	5800
Рівень звукового тиску	дБ (А)	52	54	58	58	58	60	60
Вага (нетто/брутто)	кг	30/32.5	32/34.5	47.5/52	47.5/52	51/55.5	72/79	73/80
Тип холодоагенту		R32						
Вага заправленого холодоагента	кг	0.75	0.90	1.60	1.70	1.80	2.40	2.4
Дозаправка	г/м	20	20	20	20	20	20	20
Стандартна довжина заправки	м	10	10	30	30	40	40	50
Діаметр рідинної/газової магістралі	мм/дюйм	2x 6.35/1/4"-9.52/3/8"	2x 6.35/1/4"-9.52/3/8"	3x 6.35/1/4"-9.52/3/8"	3x 6.35/1/4"-9.52/3/8"	4x 6.35/1/4"-9.52/3/8"	4x 6.35/1/4"-9.52/3/8"	5x 6.35/1/4"-9.52/3/8"
	Температурний діапазон роботи	Холод °C	-15 ~ +43					-15 ~ +43
	Тепло °C	-22 ~ +24					-22 ~ +24	
Максимальна довжина магістралі <small>(сумарна довжина магістралі /максимальна відстань до внутрішнього блоку)</small>	м	40/20	40/20	60/20	60/20	70/20	80/25	100/25
Максимальний перепад висоти магістралі	м	15	15	15	15	15	25	25

## ГАБАРИТИ



МОДЕЛЬ	A (мм)	B (мм)	C (мм)	D (мм)	E (мм)
CHML-U14RK2-NG	822	550	352	512	332
CHML-U18RK2-NG	822	550	352	512	332
CHML-U21RK3-NG	964	660	402	570	371
CHML-U24RK3-NG	964	660	402	570	371
CHML-U28RK4-NG	964	660	402	570	371
CHML-U36RK4-NG	1020	826	427	635	396
CHML-U42RK5-NG	1020	826	427	635	396

СЕРІЯ **SUPREME CONTINENTAL**


## ТЕХНІЧНІ ХАРАКТЕРИСТИКИ

МОДЕЛЬ		CH-S09FTXAL-* (I)	CH-S12FTXAL-* (I)	CH-S18FTXAL-* (I)	CH-S24FTXAL-* (I)	
Продуктивність	Холод	кВт	2.70	3.50	5.30	7.00
	Тепло	кВт	2.93	3.81	5.57	7.20
Джерело електроживлення		~220-240 В/50 Гц/1 Ф				
Діаметр рідинної магістралі	мм/дюйм	6.35/1/4"	6.35/1/4"	6.35/1/4"	6.35/1/4"	
Діаметр газової магістралі	мм/дюйм	9.52/3/8"	9.52/3/8"	12.7/1/2"	15.88/5/8"	
Повітряпродуктивність	м³/год	390/420/450/490/540/590/660	390/420/450/490/540/590/680	306/520/580/610/750/800/850	750/850/900/950/1000/1100/1250	
Рівень звукового тиску	дБ (А)	18/22/26/35/37/39/41	19/24/28/35/37/39/43	30/35/36/41/43/45/49	32/35/38/42/44/47/49	
Осушення	л/год	0.8	1.4	1.8	2.4	
Вага	кг	10.5	11	13.5	16.5	

\* дизайн моделі представлений у 4-х кольорах: білосніжний (WP), сріблястий металік (SC), шампань (GD) та повністю чорний (FB)

## ФУНКЦІЇ

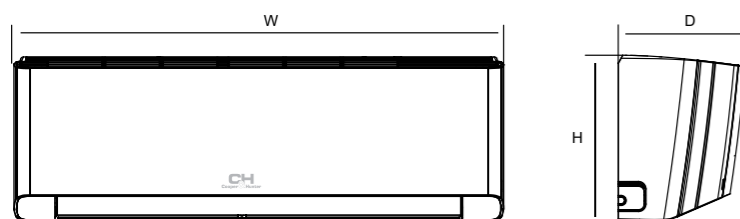
**ЗДОРОВ'Я**

- Режим SLEEP
- Технологія CH 7-SKY
- ECO-FRESH
- CH UV Cleaner
- CH SMART-ION Filter

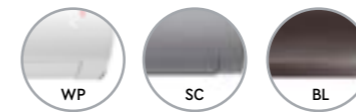
**КЕРУВАННЯ КОМФОРТОМ**

- Блокування пульта ДУ
- Таймер
- LED дисплей
- Режим Турбо
- Багато-швидкісний вентилятор
- Режим SWING
- Режим Осушення
- Self-clean
- Wi-Fi
- I FEEL

## ГАБАРИТИ



МОДЕЛЬ	W (мм)	H (мм)	D (мм)
CH-S09FTXAL-GD/SC/BL/WP/FB (I)	865	290	210
CH-S12FTXAL-GD/SC/BL/WP/FB (I)	865	290	210
CH-S18FTXAL-GD/SC/BL/WP/FB (I)	996	301	225
CH-S24FTXAL-GD/SC/BL/WP/FB (I)	1101	327	249

 СЕРІЯ **DAYTONA**


## ТЕХНІЧНІ ХАРАКТЕРИСТИКИ

МОДЕЛЬ		CH-S09FTXD2-* (I)	CH-S12FTXD2-* (I)	CH-S18FTXD2-* (I)	CH-S24FTXD2-* (I)	
Продуктивність	Холод	кВт	2.70 (0.80-3.80)	3.51 (0.90-4.40)	5.20 (1.00-6.10)	7.10 (2.00-8.85)
	Тепло	кВт	3.00 (0.90- 4.25)	3.81 (0.90-4.70)	5.60 (1.10-6.60)	7.80 (1.80-9.45)
Джерело електроживлення		~ 220-240В/50Гц/1Ф				
Діаметр рідинної магістралі	мм/дюйм	6.35/1/4"	6.35/1/4"	6.35/1/4"	6.35/1/4"	
Діаметр газової магістралі	мм/дюйм	9.52/3/8"	9.52/3/8"	12.7/1/2"	15.88/5/8"	
Повітряпродуктивність	м³/год	610/570/540/470/440/420/390	700/650/600/540/480/420/360/300	850/750/680/610/570/520/460	1250/1100/1000/950/900/850/800/600	
Рівень звукового тиску	дБ (А)	38/36/34/31/29/27/25/18	42/38/35/32/29/27/25	44/43/41/38/36/34/30/23	48/44/41/40/38/36/33/27	
Осушення	л/год	1.69	1.40	1.9	2.4	
Вага	кг	11	11	13.5	16.5	

\* дизайн моделі представлений у 3-х кольорах: білосніжний (WP), графітовий (BL) та сріблястий металік (SC).

## ФУНКЦІЇ

**ЗДОРОВ'Я**

- Режим SLEEP
- Технологія CH 7-SKY
- ECO-FRESH
- CH SMART-ION Filter
- Double Self-clean

**КЕРУВАННЯ КОМФОРТОМ**

- Блокування пульта ДУ
- Таймер
- LED дисплей
- Режим Турбо
- Багато-швидкісний вентилятор
- Режим SWING
- Режим Осушення
- Self-clean
- Wi-Fi
- I FEEL

## ГАБАРИТИ



МОДЕЛЬ	W (мм)	H (мм)	D (мм)
CH-S09FTXD2-WP/BL/SC (I)	889	294	212
CH-S12FTXD2-WP/BL/SC (I)	889	294	212
CH-S18FTXD2-WP/BL/SC (I)	1013	307	221
CH-S24FTXD2-WP/BL/SC (I)	1122	329	247

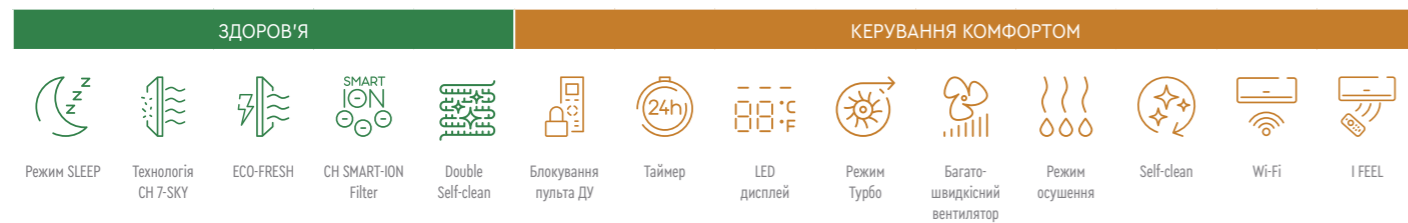
СЕРІЯ  
**VERITAS NG**


CE RoHS

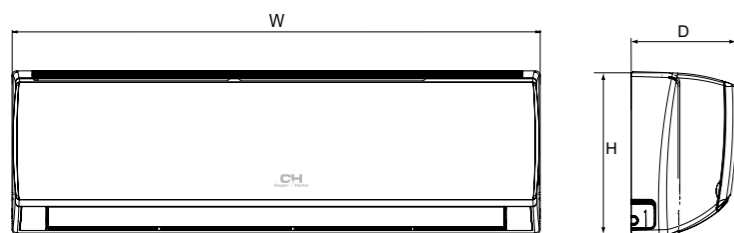
## ТЕХНІЧНІ ХАРАКТЕРИСТИКИ

МОДЕЛЬ		CH-S07FTXQ2-NG (I)	CH-S09FTXQ2-NG (I)	CH-S12FTXQ2-NG (I)	CH-S18FTXQ2-NG (I)	CH-S24FTXQ2-NG (I)
Продуктивність	Холод	кВт 2.35 (0.37-2.53)	2.50 (0.50-3.35)	3.20 (0.60-3.60)	4.60 (0.65-5.20)	7.10 (2.00-8.85)
	Тепло	кВт 2.50 (0.51-2.60)	2.80 (0.50-3.30)	3.40 (0.60-3.80)	5.20 (0.70-5.40)	7.80 (1.80-9.45)
Джерело електроживлення		~220-240 В/50 Гц/1 Ф				
Діаметр рідинної магістралі	мм/дюйм	6.35/1/4"	6.35/1/4"	6.35/1/4"	6.35/1/4"	6.35/1/4"
Діаметр газової магістралі	мм/дюйм	9.52/3/8"	9.52/3/8"	9.52/3/8"	9.52/3/8"	15.88/5/8"
Повітряпродуктивність	м³/год	300/390/420/500	300/390/420/500	420/490/620/680	600/700/800/850	800/850/900/950/1050/1150/1250
Рівень звукового тиску	дБ (А)	38/35/33/28/20	39/36/32/25	23/29/32/35/36/38/41	44/42/38/34	48/44/41/40/38/36/33
Осушення	л/год	0.8	0.8	1.4	1.8	2.4
Вага	кг	8.2	8	10,5	13.5	16

## ФУНКЦІЇ



## ГАБАРИТИ



МОДЕЛЬ	W (мм)	H (мм)	D (мм)
CH-S07FTXQ2-NG (I)	713	270	195
CH-S09FTXQ2-NG (I)	713	270	195
CH-S12FTXQ2-NG (I)	845	289	209
CH-S18FTXQ2-NG (I)	970	300	224
CH-S24FTXQ2-NG (I)	1078	325	246

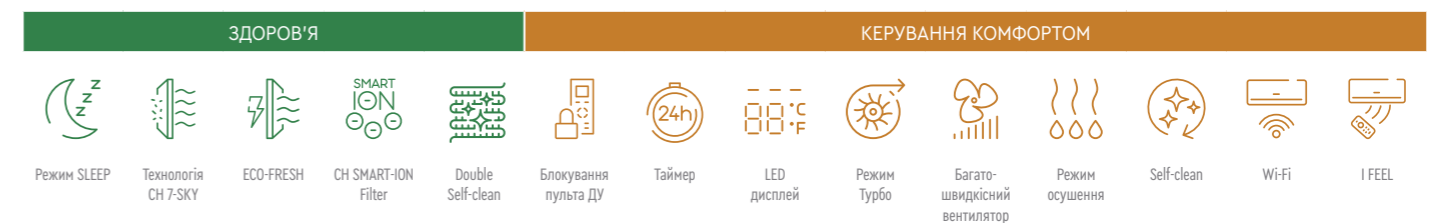
 СЕРІЯ  
**VITAL INVERTER**


CE RoHS

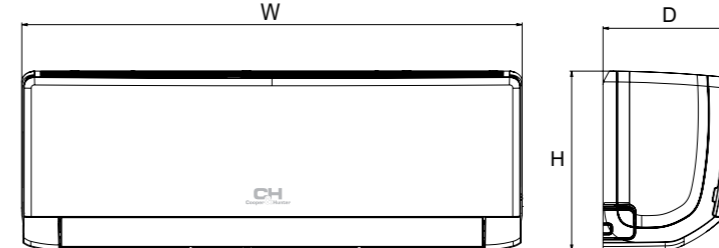
## ТЕХНІЧНІ ХАРАКТЕРИСТИКИ

МОДЕЛЬ		CH-S07FTXF2-NG (I)	CH-S09FTXF2-NG (I)	CH-S12FTXF2-NG (I)	CH-S18FTXF2-NG (I)	CH-S24FTXF2-NG (I)
Продуктивність	Холод	кВт 2.35 (0.37-2.53)	2.70 (0.50-3.35)	3.20 (0.60-3.60)	4.60 (0.65-5.20)	6.20 (1.80-6.90)
	Тепло	кВт 2.50 (0.51-2.60)	2.80 (0.50-3.30)	3.40 (0.60-3.80)	5.20 (0.70-5.40)	6.50 (1.30-7.03)
Джерело електроживлення		~220-240 В/50 Гц/1 Ф				
Діаметр рідинної магістралі	мм/дюйм	6.35/1/4"	6.35/1/4"	6.35/1/4"	6.35/1/4"	6.35/1/4"
Діаметр газової магістралі	мм/дюйм	9.52/3/8"	9.52/3/8"	9.52/3/8"	9.52/3/8"	12.7/1/2"
Повітряпродуктивність	м³/год	300/390/420/500	280/310/340/400/480/520/550	280/320/350/400/480/520/590	600/700/800/850	400/600/800/900
Рівень звукового тиску	дБ (А)	27/33/38/40	21/26/29/33/35/37/40	24/26/30/33/35/37/41	31/38/42/44	30/37/45/48
Осушення	л/год	0.6	0.8	1.4	1.8	1.8
Вага	кг	8.2	8.5	8.0	13.5	13

## ФУНКЦІЇ



## ГАБАРИТИ



МОДЕЛЬ	W (мм)	H (мм)	D (мм)
CH-S07FTXF2-NG (I)	713	270	195
CH-S09FTXF2-NG (I)	773	250	185
CH-S12FTXF2-NG (I)	773	250	185
CH-S18FTXF2-NG (I)	970	300	225
CH-S24FTXK2-NG (I)	970	300	225

СЕРІЯ  
**ALPHA NG**



CE RoHS

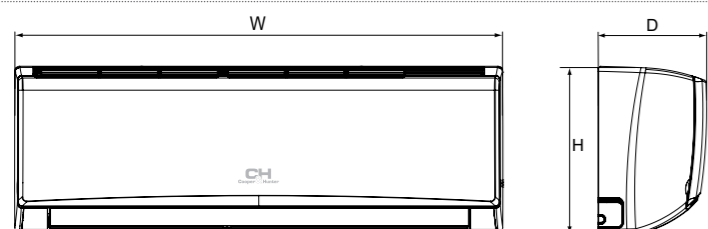
ТЕХНІЧНІ ХАРАКТЕРИСТИКИ

МОДЕЛЬ		CH-S07FTXE2-NG (I)	CH-S09FTXE-NG (I)	CH-S12FTXE-NG (I)	CH-S18FTXE-NG (I)	CH-S24FTXE2-NG (I)	
Продуктивність	Холод	кВт	2.35	2.60	3.50	5.00	7.10
	Тепло	кВт	2.50	2.80	3.60	5.30	7.80
Джерело електроживлення		~220-240 В/50 Гц/1 Ф					
Діаметр рідинної магістралі	мм/дюйм	6.35/1/4"	6.35/1/4"	6.35/1/4"	6.35/1/4"	6.35/1/4"	
Діаметр газової магістралі	мм/дюйм	9.52/3/8"	9.52/3/8"	9.52/3/8"	9.52/3/8"	15.88/5/8"	
Повітряпродуктивність	м³/год	300/390/420/500	330/430/490/560	290/410/480/560	520/610/720/850	800/850/900/950/1000/1100/1250	
Рівень звукового тиску	дБ (А)	20/22/25/29/38	23/26/30/36	24/28/32/37	28/33/39/45	27/29/35/37/39/42/47	
Осушення	л/год	0.8	0.8	1.4	1.8	2.4	
Вага	кг	8.2	9	9	13.5	16	

ФУНКЦІЇ

ЗДОРОВ'Я					КЕРУВАННЯ КОМФОРТОМ								
Режим SLEEP	Технологія CH 7-SKY	ECO-FRESH	CH SMART-ION Filter	Double Self-clean	Блокування пульту ДУ	Таймер (24h)	LED дисплей	Режим Турбо	Багатошвидкісний вентилятор	Режим Осушення	Self-clean	Wi-Fi	I FEEL

ГАБАРИТИ



МОДЕЛЬ	W (мм)	H (мм)	D (мм)
CH-S07FTXE2-NG (I)	713	270	195
CH-S09FTXE-NG (I)	790	275	200
CH-S12FTXE-NG (I)	790	275	200
CH-S18FTXE-NG (I)	970	300	225
CH-S24FTXE2-NG (I)	1078	325	246

КОНСОЛЬНИЙ ТИП



CE RoHS

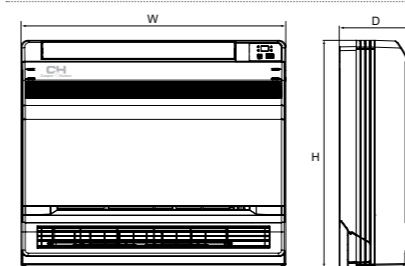
ТЕХНІЧНІ ХАРАКТЕРИСТИКИ

МОДЕЛЬ		CH-S09FVX-NG(I)	CH-S12FVX-NG(I)	CH-S18FVX-NG(I)	
Продуктивність	Холод	кВт	2.70 (0.70-3.40)	3.52 (0.80-4.40)	5.20 (1.26-6.60)
	Тепло	кВт	2.90 (0.60-3.50)	3.80 (1.10-4.40)	5.33 (1.12-6.68)
Джерело електроживлення		~220-240В/50Гц			
Діаметр рідинної магістралі	мм/дюйм	6.35/1/4"	6.35/1/4"	6.35/1/4"	
Діаметр газової магістралі	мм/дюйм	9.52/3/8"	9.52/3/8"	12.7/1/2"	
Повітряпродуктивність	м³/год	250/280/330/370/410/430/500	280/360/400/440/480/520/600	320/410/460/520/580/650/700	
Рівень звукового тиску	дБ (А)	22/25/28/30/32/36/38	24/29/33/36/38/40/44	32/37/40/42/45/47/49	
Осушення	л/год	0.8	1.2	1.8	
Вага	кг	15.5	16	16	

ФУНКЦІЇ

ЗДОРОВ'Я					КЕРУВАННЯ КОМФОРТОМ						
Режим SLEEP	ECO-FRESH	CH SMART-ION Filter	Блокування пульту ДУ	Таймер (24h)	LED дисплей	Режим Турбо	Багатошвидкісний вентилятор	Режим осушення	Self-clean	Wi-Fi	I FEEL

ГАБАРИТИ



МОДЕЛЬ	W (мм)	H (мм)	D (мм)
CHMI-1K09RK	700	600	215
CHMI-1K12RK	700	600	215
CHMI-1K18RK	700	600	215

# КАСЕТНИЙ ТИП



CE RoHS



## ТЕХНІЧНІ ХАРАКТЕРИСТИКИ

МОДЕЛЬ		CHML-IC12RK2	CHML-IC18RK2	CHML-IC24RK2	
Продуктивність	Холод	кВт	3.50	5.00	7.00
	Тепло	кВт	4.0	5.50	8.0
Джерело електроживлення		~220-240В/50Гц			
Діаметр рідинної магістралі	мм/дюйм	6.35/1/4"	6.35/1/4"	9.52/3/8"	
Діаметр газової магістралі	мм/дюйм	9.52/3/8"	12.7/1/2"	15.88/5/8"	
Повітряпродуктивність	м³/год	560/540/490/450/420/380/35	650/540/490/450/420/380/350	1100/1050/950/910/870//830/800	
Рівень звукового тиску	дБ (А)	57/55/52/50/48/46/44	59/55/52/50/48/46/44	32/61/60/59/58/57/55	
Вага (касета/панель)	кг	17.0/2.5	17.0/2.5	29.0/5.5	

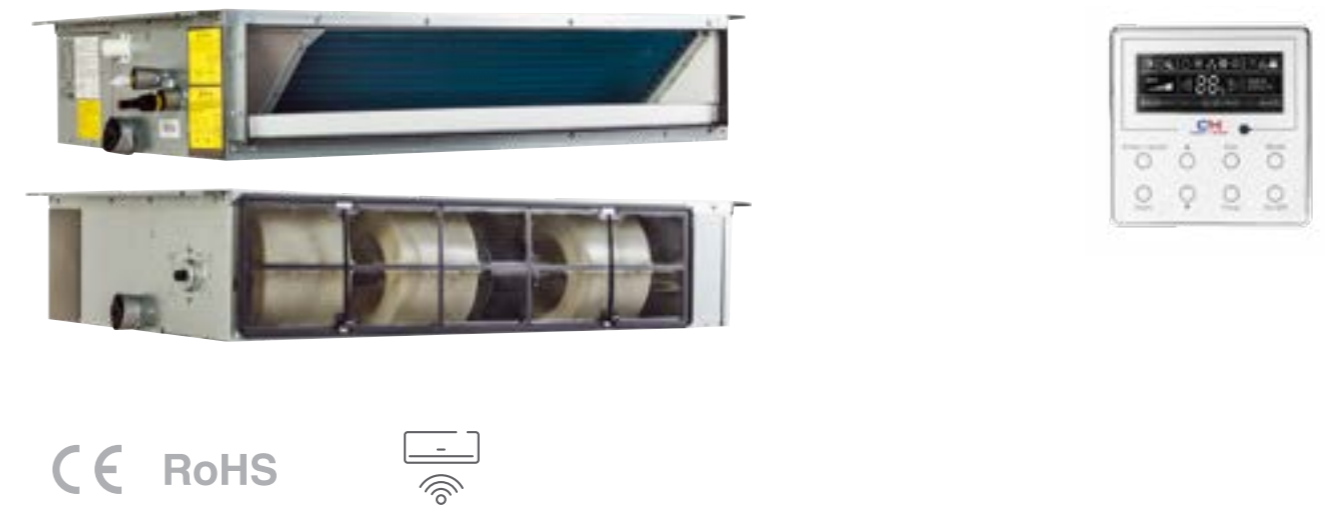
## ФУНКЦІЇ

ЗДОРОВ'Я	КЕРУВАННЯ КОМФОРТОМ	ІНТЕЛЕКТУАЛЬНЕ КЕРУВАННЯ	ТЕХНОЛОГІЧНІСТЬ
Режим SLEEP ECO-FRESH Таймер LED дисплей Режим Турбо Багато-швидкісний вентилятор	Wi-Fi Режим осушення Захист від обмерзання Авто-рестарт Само-діагностика	Підключення дротового пульту Дренажний насос Покриття BLUE-FIN Безшумний режим	

## ГАБАРИТИ

МОДЕЛЬ	A (мм)	B (мм)	C (мм)	D (мм)	E (мм)	F (мм)	G (мм)
CHML-IC12RK2	670	666	600	496	550	265	140
CHML-IC18RK2	620	580	570	505	550	265	140
CHML-IC24RK2	950	870	840	680	780	240	135

# КАНАЛЬНИЙ ТИП



CE RoHS



## ТЕХНІЧНІ ХАРАКТЕРИСТИКИ

МОДЕЛЬ		CHML-ID09RK2	CHML-ID12RK2	CHML-ID18RK2	CHML-ID24RK2	
Продуктивність	Холод	кВт	2.65	3.5	5.0	7.0
	Тепло	кВт	2.80	4.00	5.5	8.0
Джерело електроживлення		~220-240В/50Гц				
Діаметр рідинної магістралі	мм/дюйм	6.35/1/4"	6.35/1/4"	6.35/1/4"	9.52/3/8"	
Діаметр газової магістралі	мм/дюйм	9.52/3/8"	9.52/3/8"	12.7/1/2"	15.88/5/8"	
Повітряпродуктивність	м³/год	700/670/640/610/580/550/520	650/560/520/480/450/410/380	880/840/810/790/770/750/730	1500/1200/1200/1000/1000/900/900	
Рівень звукового тиску	дБ (А)	41/39/38/37/36/35/34	39/37/36/35/34/33/32	41/39/39/38/38/37/34	45/40/40/38/38/36/36	
Вага	кг	18.5	19	25	31	

## ФУНКЦІЇ

ЗДОРОВ'Я	КЕРУВАННЯ КОМФОРТОМ	ІНТЕЛЕКТУАЛЬНЕ КЕРУВАННЯ	ТЕХНОЛОГІЧНІСТЬ
Режим SLEEP ECO-FRESH Функція свіжого повітря Таймер Режим Турбо Багато-швидкісний вентилятор	Wi-Fi Режим осушення Захист від обмерзання Авто-рестарт Само-діагностика	Підключення дротового пульту Дренажний насос Покриття BLUE-FIN Безшумний режим	

## ГАБАРИТИ

МОДЕЛЬ	A (мм)	B (мм)	C (мм)	D (мм)	E (мм)	F (мм)
CHML-ID09RK2	760	415	710	200	450	474
CHML-ID12RK2	760	415	710	200	450	474
CHML-ID18RK2	1060	415	1010	200	450	474
CHML-ID24RK2	942	530	900	260	655	685

**ТАБЛИЦІ КОМБІНАЦІЙ ВНУТРІШНІХ БЛОКІВ**
**CHML-U14RK2-NG | 8 комбінацій**


1 блок	2 блоки	
7	7+7	7+9
9	7+12	9+9
12	9+12	

**CHML-U18RK2-NG | 10 комбінацій**


1 блок	2 блоки		
7	7+7	9+9	12+12
9	7+9	9+12	
12	7+12		

**CHML-U21RK3-NG | 18 комбінацій**


2 блоки		3 блоки	
7+7	7+9	7+7+7	7+7+9
7+12	7+18	7+7+12	7+9+9
9+9	9+12	7+9+12	9+9+12
9+18	12+12	9+9+9	
12+18			

**CHML-U24RK3-NG | 23 комбінації**


2 блоки		3 блоки		
7+7	7+9	7+7+7	7+7+9	7+7+12
7+12	7+18	7+7+18	7+9+9	7+9+12
9+9	9+12	7+9+18	7+12+12	9+9+9
9+18	12+12	9+9+12	9+9+18	9+12+12
12+18	18+18	12+12+12		

**CHML-U28RK4-NG | 40 комбінацій**


2 блоки		3 блоки			4 блоки		
7+7	7+9	7+7+7	7+7+9	7+7+12	7+7+7+7	7+7+7+9	7+7+7+12
7+12	7+18	7+7+18	7+9+9	7+9+12	7+7+7+18	7+7+9+9	7+7+9+12
9+9	9+12	7+9+18	7+12+12	7+12+18	7+7+9+18	7+7+12+12	7+9+9+9
9+18	12+12	9+9+9	9+9+12	9+9+18	7+9+9+12	7+9+12+12	9+9+9+9
12+18	18+18	9+12+12	9+12+18	12+12+12	9+9+9+12	9+9+12+12	
		12+12+18					

**CHML-U36RK4-NG | 96 комбінацій**


2 блоки		3 блоки			4 блоки		
7+12	7+18	7+7+7	7+7+9	7+7+12	7+7+7+7	7+7+7+9	7+7+7+12
7+21	7+24	7+7+18	7+7+21	7+7+24	7+7+7+18	7+7+7+21	7+7+7+24
9+9	9+12	7+9+9	7+9+12	7+9+18	7+7+9+9	7+7+9+12	7+7+9+18
9+18	9+21	7+9+21	7+9+24	7+12+12	7+7+9+21	7+7+9+24	7+7+12+12
9+24	12+12	7+12+18	7+12+21	7+12+24	7+7+12+18	7+7+12+21	7+7+18+18
12+18	12+21	7+18+18	7+18+21	7+18+24	7+7+12+24	7+9+9+12	7+9+9+18
12+24	18+18	7+21+21	9+9+9	9+9+12	7+9+9+9	7+9+9+24	7+9+12+12
18+21	18+24	7+21+24	9+9+21	9+9+24	7+9+9+21	7+9+12+21	7+9+18+18
21+21	21+24	9+9+18	9+12+18	9+12+21	7+9+12+18	7+12+12+18	9+9+9+9
24+24		9+12+12	9+18+18	9+18+21	7+9+12+24	9+9+9+18	9+9+9+21
		9+12+24	9+21+21	12+12+12	7+12+12+12	9+9+12+12	9+9+12+18
		9+18+24	12+12+21	12+12+24	7+12+12+21	9+9+18+18	9+12+12+12
		9+21+24	12+18+21	18+18+18	9+9+9+12	9+9+12+24	
		12+12+18	12+21+21		9+9+9+24	9+12+12+21	
		12+18+18			9+9+12+21	12+12+12+12	
		12+18+24			9+12+12+18		
					12+12+12+18		

**CHML-U42RK5-NG | 199 комбінацій**

2 блоки		3 блоки			4 блоки				5 блоків			
7+18	7+21	7+7+7	7+7+9	7+7+12	7+7+7+7	7+7+7+9	7+7+7+12	7+7+7+18	7+7+7+7+7	7+7+7+7+9	7+7+7+7+12	7+7+7+7+18
7+24	9+12	7+7+18	7+7+21	7+7+24	7+7+7+21	7+7+7+24	7+7+9+9	7+7+9+12	7+7+7+7+21	7+7+7+7+24	7+7+7+9+9	7+7+7+9+12
9+18	9+21	7+9+9	7+9+12	7+9+18	7+7+9+18	7+7+9+21	7+7+9+24	7+7+12+12	7+7+7+9+18	7+7+7+9+21	7+7+7+9+24	7+7+7+12+12
9+24	12+12	7+9+21	7+9+24	7+12+12	7+7+12+18	7+7+12+21	7+7+12+24	7+7+18+18	7+7+7+12+18	7+7+7+12+21	7+7+7+12+24	7+7+7+18+18
12+18	12+21	7+12+18	7+12+21	7+12+24	7+7+18+21	7+7+18+24	7+7+21+21	7+7+21+24	7+7+7+18+21	7+7+9+9+9	7+7+9+9+12	7+7+9+9+18
12+24	18+18	7+18+18	7+18+21	7+18+24	7+9+9+9	7+9+9+12	7+9+9+18	7+9+9+21	7+7+9+9+21	7+7+9+9+24	7+7+9+12+12	7+7+9+12+18
18+21	18+24	7+21+21	7+21+24	7+24+24	7+9+9+24	7+9+12+12	7+9+12+18	7+9+12+21	7+7+9+12+21	7+7+9+12+24	7+7+9+18+18	7+7+12+12+12
21+21	21+24	9+9+9	9+9+12	9+9+18	7+9+12+24	7+9+18+18	7+9+18+21	7+9+18+24	7+7+12+12+18	7+7+12+12+21	7+7+12+18+18	7+9+9+9+9
24+24		9+9+21	9+9+24	9+12+12	7+9+21+21	7+9+21+24	7+12+12+12	7+12+12+18	7+9+9+9+12	7+9+9+9+18	7+9+9+9+21	7+9+9+9+24
		9+12+18	9+12+21	9+12+24	7+12+12+21	7+12+12+24	7+12+18+18	7+12+18+21	7+9+9+12+12	7+9+9+12+18	7+9+9+12+21	7+9+9+12+24
		9+18+18	9+18+21	9+18+24	7+12+18+24	7+12+21+21	7+18+18+18	9+9+9+9	7+9+9+18+18	7+9+12+12+12	7+9+12+12+18	7+9+12+12+21
		9+21+21	9+21+24	9+24+24	9+9+9+12	9+9+9+18	9+9+9+21	9+9+9+24	7+12+12+12+12	7+12+12+12+18	9+9+9+9+9	9+9+9+9+12
		12+12+12	12+12+18	12+12+21	9+9+12+12	9+9+12+18	9+9+12+21	9+9+12+24	9+9+9+9+18	9+9+9+9+21	9+9+9+9+24	9+9+9+12+12
		12+12+24	12+18+18	12+18+21	9+9+18+18	9+9+18+21	9+9+18+24	9+9+21+21	9+9+9+12+18	9+9+9+12+21	9+9+9+18+18	9+9+12+12+12
		12+18+24	18+18+18	18+18+21	9+12+12+12	9+12+18+21	9+12+21+21	9+18+18+18	12+12+12+12+12	9+9+9+12+24		
		18+18+24	18+21+21	21+21+21	9+12+18+18	12+12+12+18	12+12+12+21	12+12+12+24				
		18+21+24			9+12+18+24	12+12+18+21						
					12+12+12+12							
					12+12+18+18							

Сертифікати	Керування комфортом	Технологічність
CE сертифікат	<b>Пульт дистанційного управління (ДУ)</b>	<b>Тип холодоагенту R 32</b>
RoHS сертифікат	<b>Блокування пульта ДУ</b>	<b>Тип холодоагенту R 410</b>
EAC сертифікат	<b>Таймер</b> – Активація кондиціонера у відповідності із встановленим часом	<b>Тип холодоагенту R 290</b>
<b>Здоров'я</b>	<b>LED дисплей</b> LED дисплей на панелі внутрішнього блоку	<b>Двоступеневий компресор</b> – додаткові можливості роботи кондиціонера за наднизьких температур
<b>Режим SLEEP</b> Режим комфортного сну SLEEP	<b>Autolight</b> – Автоматичне згасання індикації у темний період	<b>Безшумний режим</b> Безшумна робота внутрішнього і зовнішнього блоків
<b>Технологія CH 7-SKY</b> Унікальна технологія CH 7-SKY – сім стадій очищення повітря	<b>Режим Турбо</b> – швидкий нагрів та охолодження	<b>Авто-захист</b> – захист кондиціонера від перепадів напруги
<b>Плазмовий очищувач повітря</b> Плазмовий очищувач повітря преміального типу – унікальна система, яка очищає від бактерій, вірусів, неприємних запахів і алергенів	<b>Багатошвидкісний вентилятор</b>	<b>Функція 8°C</b> Функція «8°C» передбачає автоматичне вмикання кондиціонера у режимі нагріву у разі зниження температури у приміщенні до 8°C
<b>ECO-FRESH</b> Електростатичний повітроочисний фільтр ECO-FRESH	<b>Режим SWING</b> Ширококутові жалюзі, створюють охолодження всього об'єму приміщення в режимі автоматичного розподілу повітря SWING	<b>Технологія I-Action</b> Інверторна технологія
<b>CH SMART-ION Filter</b> «CH SMART-ION Filter» – технологія тотального очищення повітря нового покоління	<b>Режим Осушення</b> – повітря в приміщенні	<b>BLUE-FIN</b> Теплообмінники з антикорозійним покриттям Blue-FIN
<b>CH UV Cleaner</b> Ультрафіолетовий очищувач преміального типу – очищує повітря від небезпечних мікроорганізмів та запобігає їх розмноженню.	<b>Step-less Fan Control</b> – унікальна технологія плавного регулювання швидкості вентилятора внутрішнього блоку у широкому діапазоні від 1 до 100%	<b>Підігрів піддону</b> – захист від обмерзання піддону кондиціонера
<b>Double Self-clean</b> – технологія самоочищення	<b>Self-clean (X-FAN)</b> Після завершення роботи вентилятор продуває повітря і висушує кондиціонер зсередини, щоб уникнути зайвої вологості, грибків і корозії.	<b>Теплий старт</b> – підігрів компресора у холодний період
<b>Інтелектуальне керування</b>	<b>Wi-Fi</b> Wi-Fi модуль для можливості віддалено керування кондиціонером через Смартфон / Планшет (OC: Android, iOS)	<b>Мульти-спліт</b> – система із дельками внутрішніми блоками і одним зовнішнім
<b>Система захисту від обмерзання</b> Інтелектуальна система захисту від обмерзання	<b>I FEEL</b> I FEEL – контролер автоматично регулює температуру, згідно з температурним датчиком на пульті ДУ	<b>Технологія EVI-scroll для компресорів</b>
<b>Функція авторестарт</b> Авторестарт – функція автоматичного перезапуску із запам'ятовуванням налаштувань	<b>Енергоефективність</b>	<b>Дренажний насос</b>
<b>Дротовий пульт</b> Можливість підключення дротового пульта	<b>Клас енергоефективності</b>	
<b>Самодіагностика</b> Самодіагностика порушень роботи основних блоків і режимів	<b>Клас енергозберігаючої комплектації</b>	
<b>Підсвічування дисплею</b>		
<b>Підключення до BMS</b> Можливість підключення до системи BMS		
<b>Intelligent sensor</b> – додаткові можливості контролю потоку повітря		
<b>Ключ-карта</b> – керування кондиціонером за допомогою ключ-карти		
<b>Керування з центрального пульта</b>		



# ТЕПЛОВІ НАСОСИ

\* Cooper&Hunter постійно працює над поліпшенням своєї продукції, тому інформація у цьому посібнику може бути змінена без попереднього повідомлення.

